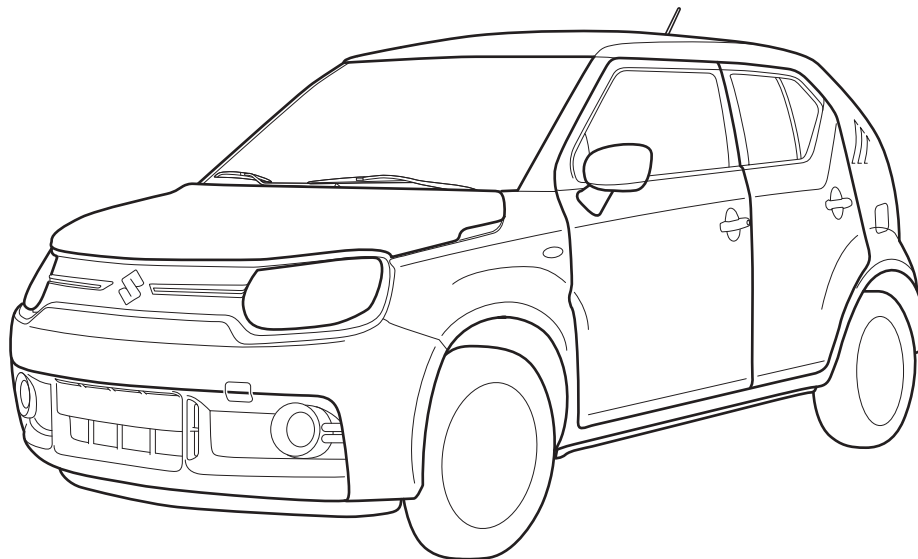


Il presente libretto di uso e manutenzione vale per i modelli della serie IGNIS.



75RM181

NOTA: il modello illustrato appartiene alla serie IGNIS.

Copyright © **SUZUKI MOTOR CORPORATION** 2018 All Rights Reserved

Copyright © **SUZUKI MOTOR CORPORATION** 2018 Tutti i diritti riservati

È vietata la riproduzione o la trasmissione anche parziale del presente documento in qualsiasi forma o con qualsiasi mezzo, elettronico o meccanico, per qualsiasi motivo, senza il previo consenso scritto della Suzuki Motor Corporation.

PREMESSA

Questo libretto è parte integrante del veicolo e come tale deve essere conservato e, in caso di cambio di proprietà, deve essere consegnato al nuovo proprietario. Vi raccomandiamo di leggerlo attentamente prima di mettervi alla guida del vostro nuovo veicolo SUZUKI e di consultarlo periodicamente in quanto contiene importanti informazioni per l'uso, la sicurezza e la manutenzione del veicolo.

SUZUKI MOTOR CORPORATION

I dati contenuti nel presente libretto di uso e manutenzione si riferiscono a dati sul prodotto disponibili al momento della pubblicazione. Eventuali discrepanze tra le informazioni contenute nel presente libretto e il veicolo possono essere dovute a migliorie o modifiche. SUZUKI MOTOR CORPORATION si riserva il diritto di apportare modifiche al prodotto in qualsiasi momento, senza alcun preavviso e senza per questo incorrere in alcun obbligo di estendere tali o simili modifiche ai veicoli costruiti o venduti in precedenza.

Il veicolo acquistato potrebbe non essere conforme alle norme vigenti in altri paesi. Verificate quindi le norme e disposizioni in vigore nel paese in cui intendete utilizzare il veicolo prima di procedere all'immatricolazione.

NOTA:

Per informazioni sugli airbag di protezione frontali, vi preghiamo di fare riferimento all'etichetta di avvertenza "Significato dei simboli dell'airbag" nella sezione INFORMAZIONI PRIMA DI METTERSI ALLA GUIDA.

NOTA:

(Per i modelli Hong Kong)

- Con "sistema ENG A-STOP" si intende il sistema di arresto al minimo.
- Con "SHVS (Smart Hybrid Vehicle by Suzuki)" si intende il sistema ibrido leggero.

IMPORTANTE

▲ AVVERTENZA/▲ ATTENZIONE/ AVVISO/NOTA

Vi raccomandiamo di leggere e seguire attentamente le istruzioni contenute in questo libretto. Gli argomenti che richiedono un'attenzione maggiore sono evidenziati dal simbolo ▲ e dalle parole AVVERTENZA, ATTENZIONE, AVVISO e NOTA che assumono significati particolari. Vi raccomandiamo di prestare particolare attenzione alle indicazioni contrassegnate da queste parole:

▲ AVVERTENZA

Indica un potenziale pericolo che può pregiudicare l'incolumità delle persone o causare lesioni mortali.

▲ ATTENZIONE

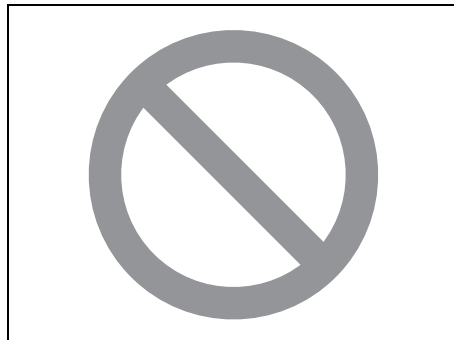
Indica un potenziale pericolo che può causare lesioni minori o medie.

AVVISO

Indica un potenziale pericolo che potrebbe recare danni al veicolo.

NOTA:

Fornisce chiarimenti relativi alle operazioni di manutenzione o istruzioni.



75F135

In questo libretto, il cerchio con la barra significa "Non fare" oppure "Da evitare".

AVVERTENZA SULLE MODIFICHE

▲ AVVERTENZA

Non modificate il veicolo. Eventuali modifiche potrebbero causare, oltre al decadimento delle prestazioni, gravi problemi di sicurezza, tenuta, durata e la non conformità omologativa del veicolo. Inoltre, eventuali danni causati da dette modifiche potrebbero non essere coperti dalla garanzia.

AVVISO

L'installazione di telefoni cellulari, apparecchi radiotrasmittitori (ad esempio CB) o qualsiasi altro trasmettitore wireless può causare interferenze con l'impianto di accensione e, di conseguenza, problemi di malfunzionamento del veicolo. Per ricevere assistenza, rivolgetevi al concessionario SUZUKI o a personale tecnico qualificato.

AVVISO

Il connettore diagnostico presente sul veicolo deve essere utilizzato esclusivamente con lo specifico strumento di diagnosi ai fini dell'ispezione e della manutenzione. Il collegamento di strumenti o dispositivi differenti potrebbe interferire con il funzionamento dei componenti elettronici e provocare l'esaurimento delle batterie.

INTRODUZIONE

Vi ringraziamo per aver scelto SUZUKI e vi diamo il benvenuto nella nostra grande famiglia. La scelta è stata saggia: i prodotti SUZUKI sono di grande valore e vi garantiranno anni di piacevole guida.

Abbiamo preparato questo libretto di uso e manutenzione per consentirvi esperienze di guida sicure e piacevoli a bordo della vostra SUZUKI. Esso contiene informazioni sul funzionamento del veicolo, sulle caratteristiche di sicurezza e sui requisiti di manutenzione. Prima di mettersi alla guida, occorre quindi leggerlo con molta attenzione. Successivamente, è sufficiente riporlo nel cassetto portaoggetti per qualsiasi esigenza futura.

In caso di vendita del mezzo, è bene consegnare il presente libretto al successivo possessore.

Oltre al libretto di uso e manutenzione, sono stati forniti altri libretti che descrivono le garanzie del mezzo SUZUKI. Vi raccomandiamo di leggerli in quanto contengono importanti informazioni.

Quando dovete far eseguire il tagliando di servizio della vostra SUZUKI, vi consigliamo di recarvi presso il concessionario SUZUKI di fiducia. I tecnici, addestrati direttamente dalla fabbrica, saranno in grado di assistere il veicolo nel migliore dei modi, utilizzando solo parti e accessori originali SUZUKI.

NOTA:

Per "Concessionario SUZUKI" si intende un'officina autorizzata Suzuki (in Europa).

Registrazione dei dati del veicolo

Alcuni componenti del veicolo (il "Veicolo") integrano moduli o memorie di archiviazione dei dati che, in modo temporaneo o permanente, registrano i dati tecnici indicati sotto. Questi dati sono puramente tecnici e servono a (i) identificare e correggere le anomalie occorse nel veicolo e/o (ii) ottimizzare le sue funzioni.

Dati registrati (i "Dati registrati")

- Malfunzionamenti, anomalie ed errori nei componenti importanti del sistema (es. luci, freni)
- Reazioni del veicolo in alcune situazioni (es. gonfiaggio degli airbag SRS, attivazione del sistema di controllo della stabilità)
- Condizioni di funzionamento dei componenti del sistema (es. livelli di riempimento)
- Messaggi di stato del veicolo e dei singoli componenti (es. velocità veicolo, accelerazione, decelerazione, accelerazione laterale)
- Condizioni ambientali (es. temperatura esterna).

I dati registrati variano a seconda del modello o della versione del veicolo.

(Per i paesi dell'Unione Europea)

Parti che possono leggere i dati tecnici utilizzando i dispositivi specifici di diagnosi (le "Parti"):

- Distributori, concessionari e riparatori/officine autorizzati dei veicoli SUZUKI nonché riparatori/officine indipendenti
- Produttore dei veicoli SUZUKI (es. SUZUKI MOTOR CORPORATION ("SUZUKI"), MAGYAR SUZUKI CORPORATION LTD., MARUTI SUZUKI INDIA LIMITED, SUZUKI MOTOR (THAILAND) CO., LTD., THAI SUZUKI MOTOR CO., LTD.)
- Fornitori dei ricambi, dei componenti e degli accessori dei veicoli SUZUKI (i "Fornitori")

Utilizzo dei dati (l'"Utilizzo dei dati")

SUZUKI e le Parti potrebbero utilizzare i dati registrati nei moduli o nelle memorie per:

- i processi di diagnosi, assistenza, riparazione e garanzia
- ricerca e ulteriori sviluppi del veicolo
- implementazione o approfondimento delle azioni sul campo comprese le campagne di richiamo o di servizio
- miglioramenti della qualità, ecc.

Dopo aver eliminato un guasto, i dati ad esso relativi sono fundamentalmente eliminati dal modulo di memorizzazione degli errori o dalla memoria, mentre altri sono sovrascritti o conservati più a lungo.

Condizioni per cui SUZUKI e le Parti possono divulgare o fornire i dati registrati a terzi

SUZUKI e le Parti possono divulgare o fornire i dati registrati a terzi nelle seguenti condizioni:

- dopo aver ottenuto il consenso dal proprietario/utilizzatore del veicolo o dall'affittuario del veicolo (in caso di leasing);
- se richiesto ufficialmente da polizia, pubblico ministero, tribunale o altre autorità;
- se il veicolo viene fornito a un istituto di ricerca per studi statistici dopo aver elaborato i dati in maniera da non rendere identificabile il proprietario/utilizzatore del veicolo;
- se il veicolo è utilizzato da SUZUKI o dalle Parti o loro direttori, funzionari o impiegati ai fini descritti nell'Utilizzo dei dati;
- se il veicolo è utilizzato da SUZUKI o dalle Parti in un'azione legale;
- per qualsiasi altro caso ammesso dalle leggi e normative in vigore.

Se richiesto, l'utilizzatore potrebbe ricevere maggiori informazioni da ciascuna delle Parti, fatta eccezione per i Fornitori.

NOTA:

- *I dati non possono essere utilizzati per rilevare i movimenti del veicolo.*
- *I dati conservati nei moduli di archiviazione o nelle memorie differiscono in base alla versione o al modello del veicolo.*
- *In nessun caso, saranno registrate conversazioni o rumori/suoni.*
- *I dati potrebbero non essere registrati in alcune situazioni.*

Se questi dati tecnici vengono combinati con altre informazioni (es. incidenti o testimonianze, danni al veicolo, ecc.), è possibile che, in alcuni casi, siano in grado di identificare una specifica persona.

RACCOMANDAZIONI SULL'UTILIZZO DI RICAMBI E ACCESSORI ORIGINALI SUZUKI

SUZUKI raccomanda vivamente di utilizzare ricambi* e accessori originali SUZUKI. I ricambi e gli accessori originali SUZUKI sono realizzati secondo i più elevati standard qualitativi e funzionali e sono studiati per adattarsi alle caratteristiche del veicolo.

Attualmente è disponibile sul mercato un'ampia gamma di ricambi ed accessori non originali per i veicoli SUZUKI. Il loro impiego può pregiudicare le prestazioni del veicolo e ridurne la durata. Pertanto, l'installazione di ricambi e accessori non originali SUZUKI non è coperta da garanzia.

Ricambi e accessori non originali SUZUKI

Alcuni ricambi e accessori possono essere omologati da determinate autorità del proprio paese.

Alcuni ricambi e accessori sono venduti come pezzi autorizzati da SUZUKI. Alcuni ricambi e accessori originali SUZUKI sono venduti come parti ricondizionate. Questi ricambi e accessori non sono originali SUZUKI e il loro utilizzo non è coperto da garanzia.

Ricambi e accessori originali SUZUKI ricondizionati

Sono espressamente vietati la rivendita o il ricondizionamento dei seguenti componenti che potrebbero causare rischi per l'incolumità:

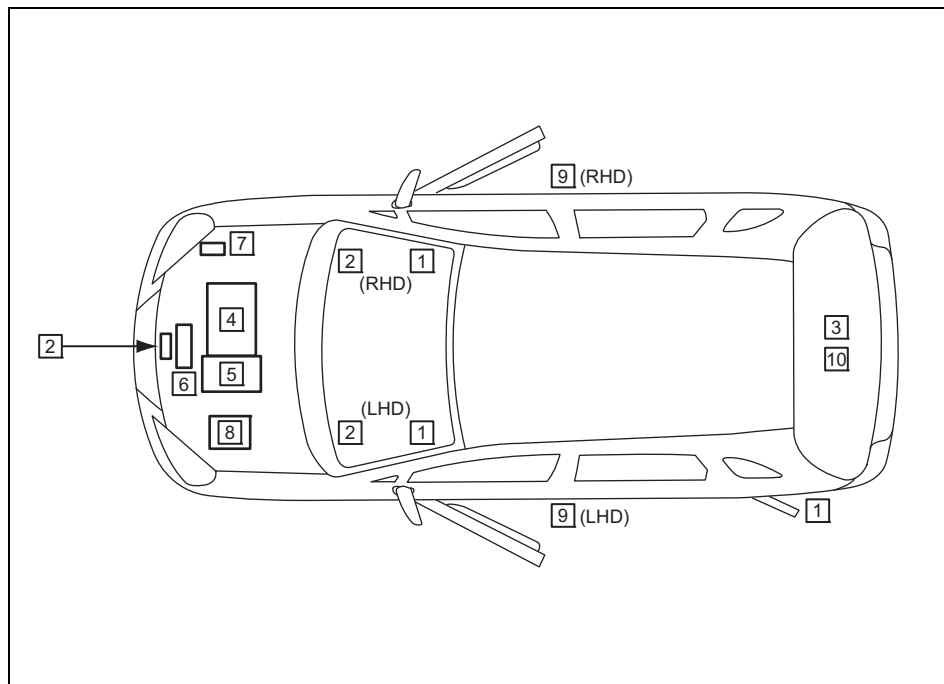
- componenti dell'airbag e altre parti pirotecniche, compresi i rispettivi componenti (ad es. cuscino, dispositivi di comando e sensori)
- cinture di sicurezza, compresi i rispettivi componenti (ad es. nastro, fibbie e arrotolatori)

I componenti dell'airbag e del pretensionatore delle cinture di sicurezza contengono sostanze chimiche esplosive. Tali componenti devono essere rimossi e smaltiti in modo corretto dall'officina autorizzata SUZUKI o dall'autodemolitore per evitare esplosioni accidentali prima della demolizione.

*In Europa, i ricambi rigenerati con l'approvazione di SUZUKI possono essere utilizzati come ricambi originali.

ALLA STAZIONE DI SERVIZIO - GUIDA RAPIDA

1. Carburante (vedere sezione 1)
2. Cofano motore (vedere sezione 5)
3. Attrezzi per la sostituzione dei pneumatici (vedere sezione 8)
4. Astina di livello olio motore <gialla> (vedere sezione 7)
5. Astina di controllo olio CVT <arancione> (vedere sezione 7)
6. Liquido di raffreddamento motore (vedere sezione 7)
7. Liquido lavacrystallo (vedere sezione 7)
8. Batteria al piombo-acido (vedere sezione 7)
9. Pressione pneumatici (vedere etichetta pneumatici sul montante porta lato conducente)
10. Ruota di scorta (vedere sezione 7)/ Kit di riparazione pneumatici (vedere sezione 8)



LHD: guida a sinistra
RHD: guida a destra

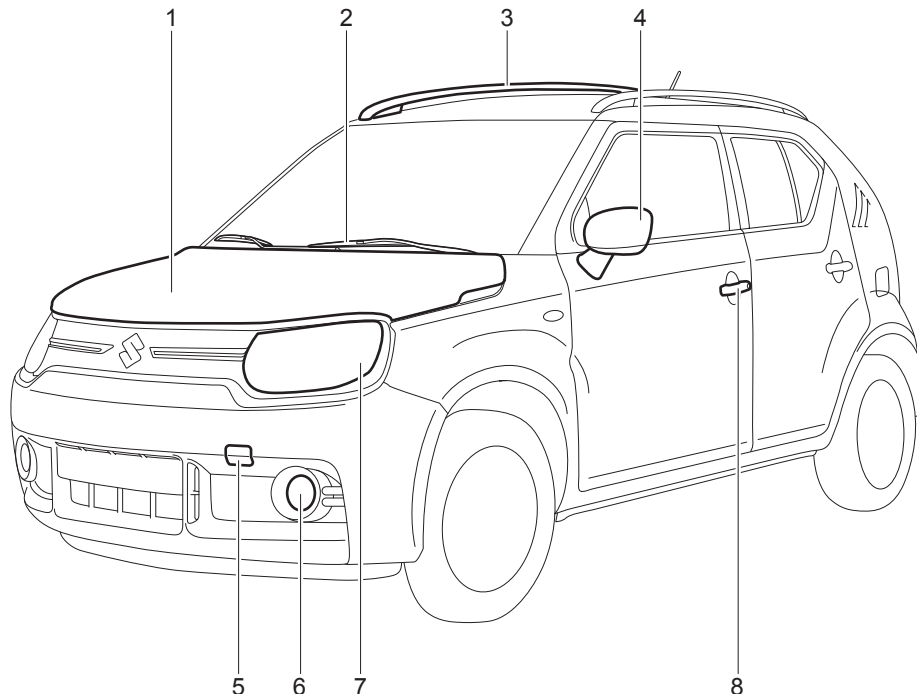
INDICE DEI CONTENUTI

RIFORNIMENTO CARBURANTE	1
INFORMAZIONI PRIMA DI METTERSI ALLA GUIDA	2
FUNZIONAMENTO DEL VEICOLO	3
CONSIGLI DI GUIDA	4
ALTRI COMANDI ED EQUIPAGGIAMENTI	5
CARICO E TRAINO DEL VEICOLO	6
CONTROLLI E MANUTENZIONE	7
IN EMERGENZA	8
CURA DEL VEICOLO	9
INFORMAZIONI GENERALI	10
DATI TECNICI	11
SUPPLEMENTI	12
INDICE ALFABETICO	13

ESTERNI, PARTE ANTERIORE

ESEMPIO

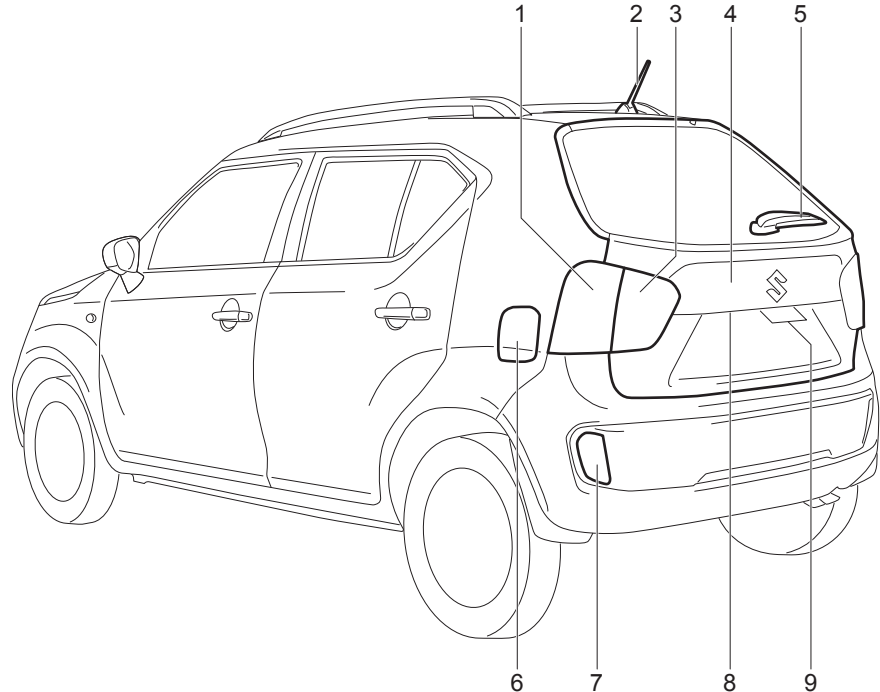
1. Cofano motore (pag. 5-2)
2. Tergicristallo (pag. 2-126)
3. Guide barre portatutto (se in dotazione) (pag. 5-11)
4. Specchi retrovisori esterni (pag. 2-25)
5. Gancio di traino sul telaio (pag. 5-12)
6. Fendinebbia (se in dotazione) (pagg. 2-120, 7-53)/
Luci di marcia diurna (se in dotazione) (pagg. 2-119, 7-54)
7. Fari (pagg. 2-118, 7-52)
8. Apertura/chiusura porte (pag. 2-2)



ESTERNI, PARTE POSTERIORE

ESEMPIO

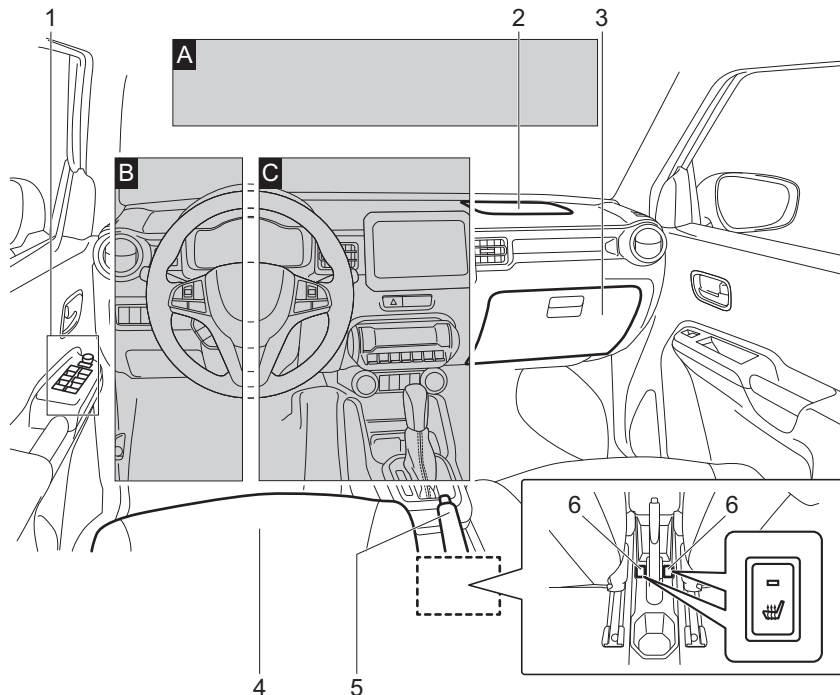
1. Gruppo ottico posteriore (pag. 7-55)
2. Antenna della radio (pag. 5-32)
3. Luci retromarcia (pag. 7-56)
4. Portellone bagagliaio (pag. 2-6)
5. Tergilunotto (pag. 2-128)
6. Tappo bocchettone carburante (pag. 5-1)
7. Retronebbia (se in dotazione) (pagg. 2-121, 7-56)
8. Telecamera posteriore (se in dotazione) (pag. 3-75)
9. Luci targa (pag. 7-56)



INTERNI, PARTE ANTERIORE

ESEMPIO

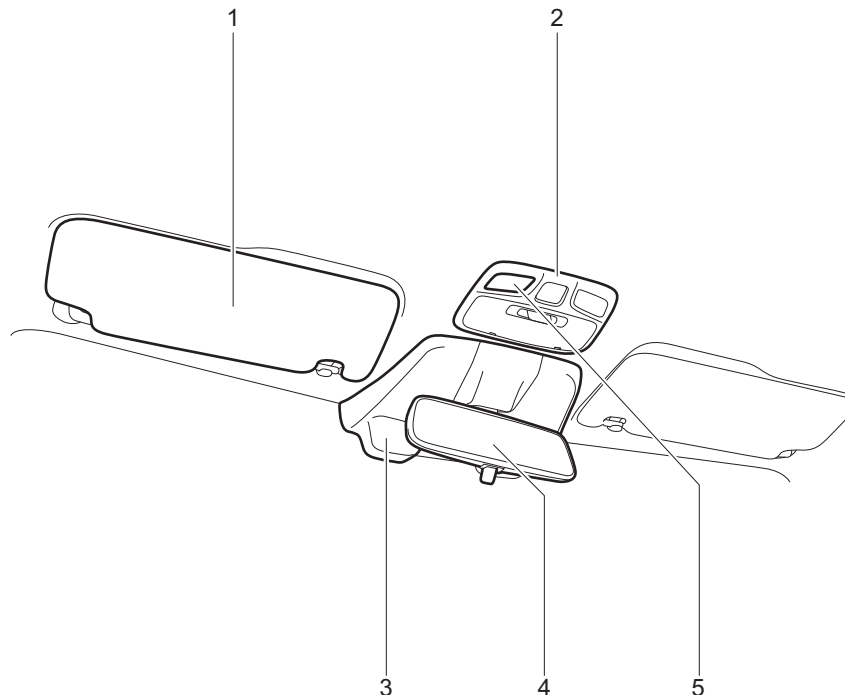
1. Comandi alzacristalli elettrici (se in dotazione) (pag. 2-21)/ Interruttore specchi retrovisori a regolazione elettrica (se in dotazione) (pag. 2-25)/Interruttore ripiegamento specchi retrovisori esterni (se in dotazione) (pag. 2-26)
2. Airbag frontale passeggero anteriore (pag. 2-57)
3. Cassetto portaoggetti (pag. 5-7)
4. Sedili anteriori (pag. 2-28)/ Airbag laterali (se in dotazione) (pag. 2-62)
5. Leva del freno di stazionamento (pag. 3-11)
6. Interruttore sedili anteriori riscaldati (se in dotazione) (pag. 2-30)



1. Alette parasole (pag. 5-4)
2. Luci interne anteriori (pagg. 5-5, 7-51)
3. Telecamera stereoscopica (se in dotazione) (pag. 3-66)
4. Specchietto retrovisore interno (pag. 2-24)
5. Microfono viva-voce (se in dotazione) (pag. 5-67)

VISTA A

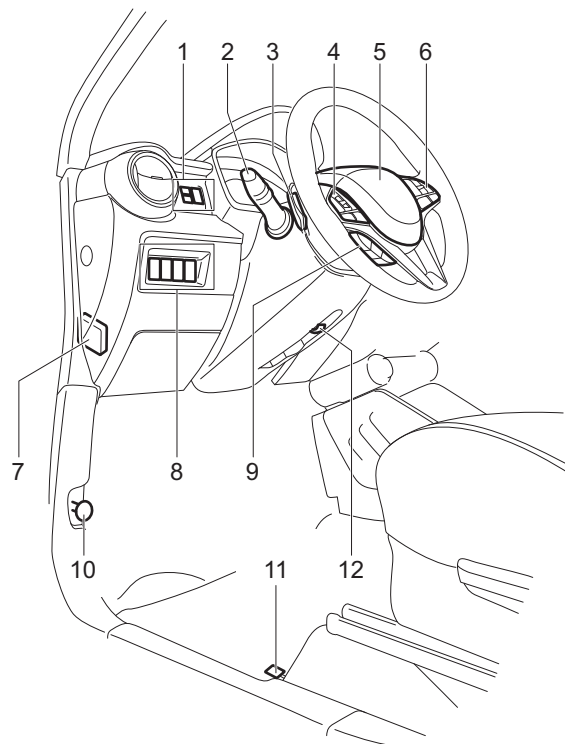
ESEMPIO



1. Interruttore di regolazione della luminosità (se in dotazione) (pag. 2-71)/ Interruttore informazioni (se in dotazione) (pag. 2-74)/ Interruttore contaghiometri parziale (se in dotazione) (pag. 2-74)
2. Leva di comando luci (pag. 2-118)/ Leva di comando indicatori di direzione (pag. 2-124)/ Interruttore fendinebbia (se in dotazione) (pag. 2-120)/ Interruttore retronebbia (se in dotazione) (pag. 2-121)
3. Shift paddle (se in dotazione) (pag. 3-24)
4. Comandi radio al volante (se in dotazione) (pag. 5-79)
5. Airbag frontale del conducente (pag. 2-57)
6. Comandi Cruise Control (se in dotazione) (pag. 3-51)/ Interruttori limitatore di velocità (se in dotazione) (pag. 3-54)
7. Fusibili (pag. 7-49)
8. Interruttore regolatore assetto fari (se in dotazione) (pag. 2-124)/ Interruttore ENG A-STOP "OFF" (se in dotazione) (pag. 3-48)/ Interruttore ESP® "OFF" (se in dotazione) (pag. 3-83)
9. Interruttori mani libere (se in dotazione) (pag. 5-67)
10. Maniglia di sgancio cofano motore (pag. 5-2)
11. Leva di apertura sportello carburante (pag. 5-1)
12. Leva di regolazione della posizione del volante (pag. 2-129)

VISTA B

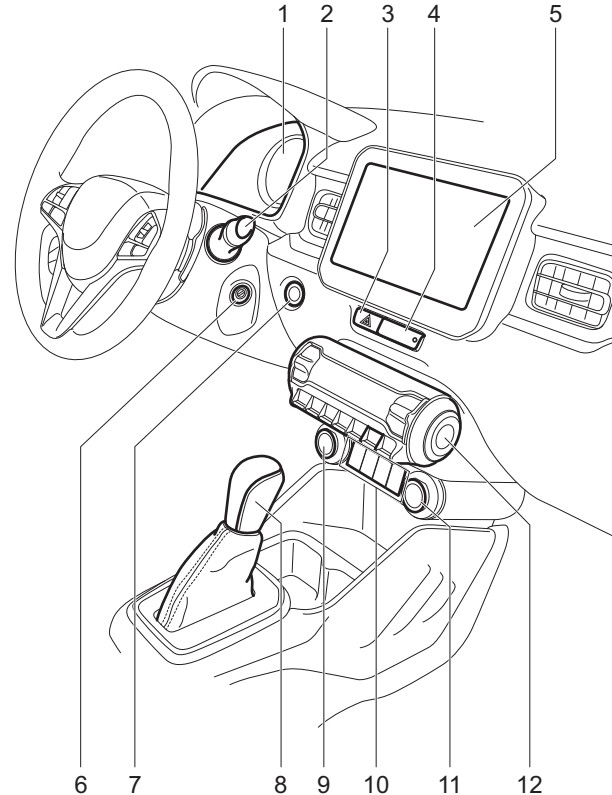
ESEMPIO



1. Quadro strumenti (pag. 2-69)/
Display informazioni
(pagg. 2-73, 2-94)
2. Leva tergicristallo/lavacrystallo
(pag. 2-126)/
Interruttore tergilunotto/lavalunotto
(pag. 2-128)
3. Pulsante luci di emergenza (pag. 2-126)
4. Indicatore di disattivazione airbag pas-
seggero anteriore (se in dotazione)
(pag. 2-67)/Sistema antifurto (se in
dotazione) (pag. 2-17)/Spia antifurto
(se in dotazione) (pag. 2-21)
5. Audio (se in dotazione) (pag. 5-34)
6. Commutatore di accensione
(veicoli privi di sistema di avviamento
motore a pulsante senza chiave)
(pag. 3-4)
7. Interruttore motore (veicoli dotati di
sistema di avviamento motore a
pulsante senza chiave) (pag. 3-6)
8. Selettore/leva del cambio (pag. 3-19)
9. Presa AUX/USB (se in dotazione)
(pag. 5-7)
10. Interruttore supporto alla frenata con
doppia telecamera "OFF"
(se in dotazione) (pag. 3-64)/Interrut-
tore segnalazione superamento della
corsia "OFF" (se in dotazione)
(pag. 3-65)/Interruttore Hill Descent
Control (se in dotazione) (pag. 3-84)/
Interruttore di controllo della tenuta
(se in dotazione) (pag. 3-87)
11. Presa accessori (pag. 5-6)
12. Impianto di riscaldamento e climatiz-
zazione (pag. 5-15)/Interruttore lunotto
termico/Interruttore specchi retrovisori
esterni riscaldati (se in dotazione)
(pag. 2-130)

VISTA C

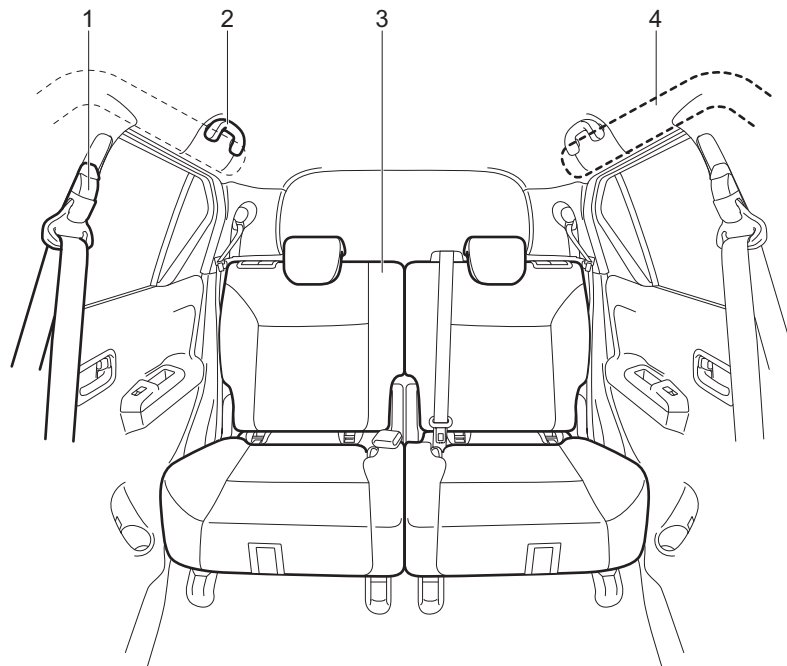
ESEMPIO



INTERNI, PARTE POSTERIORE

ESEMPIO

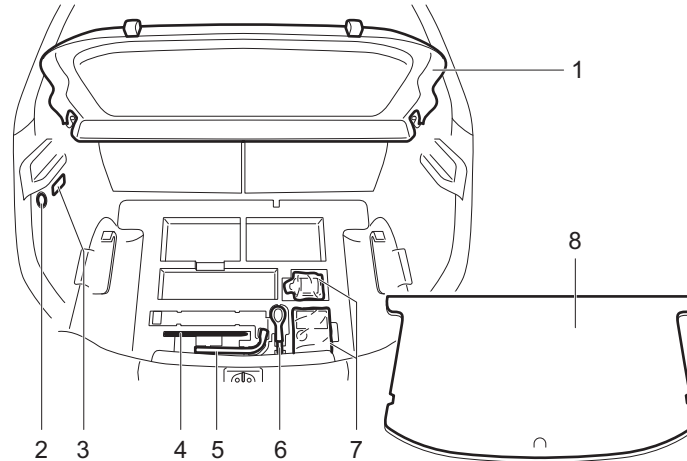
1. Cinture di sicurezza (pag. 2-34)
2. Maniglie d'appiglio (se in dotazione)
(pag. 5-7)
3. Sedili posteriori (pag. 2-31)
4. Airbag laterali (se in dotazione)
(pag. 2-62)



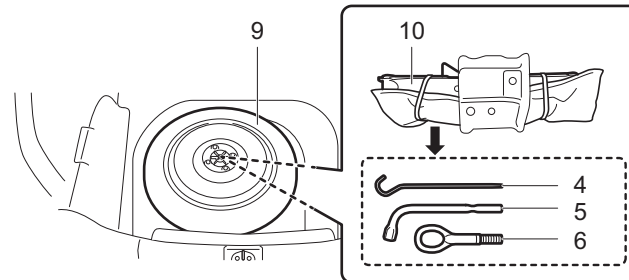
BAGAGLIAIO

ESEMPIO

1. Cappelliera (se in dotazione)
(pag. 5-11)
2. Presa accessori (se in dotazione)
(pag. 5-6)
3. Luce bagagliaio (se in dotazione)
(pagg. 5-5, 7-51)
4. Manico del cric (pag. 8-1)
5. Girabacchino (pag. 8-1)
6. Gancio di traino (pag. 5-12)
7. Kit di riparazione dei pneumatici
(se in dotazione) (pag. 8-5)
8. Ripiano del bagagliaio
9. Ruota di scorta (se in dotazione)
(pag. 8-1)
10. Cric (se in dotazione) (pag. 8-1)

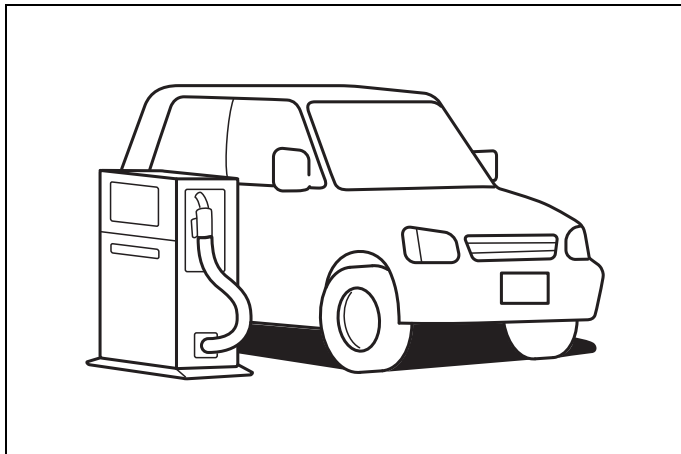


Modelli con ruota di scorta



RIFORNIMENTO CARBURANTE

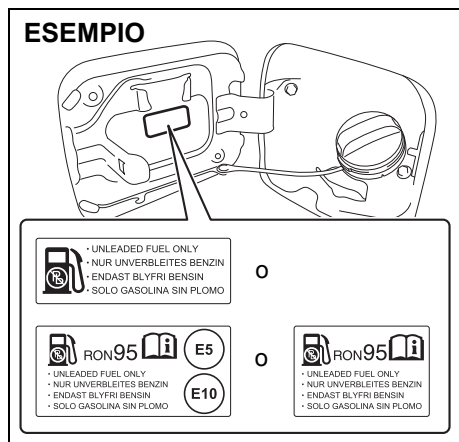
Rifornimento carburante 1-1



65D394

Rifornimento carburante

Motori a benzina



75RM501

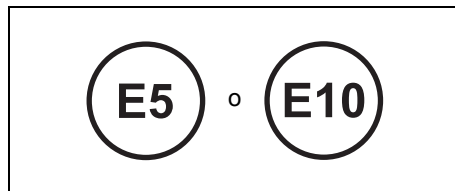
Per evitare di danneggiare il convertitore catalitico, il veicolo **deve essere** rifornito esclusivamente con benzina senza piombo con numero di ottani (RON) non inferiore a 91 (oppure non inferiore a 95 se specificato sullo sportello del bocchettone carburante), in conformità con la norma europea EN228. Questi veicoli presentano inoltre un'etichetta in corrispondenza del bocchettone combustibile recante la scritta: "UNLEADED FUEL ONLY",

"NUR UNVERBLEITES BENZIN", "ENDAST BLYFRRI BENSIN", "SOLO GASOLINA SIN PLOMO" o "SOLO BENZINA SENZA PIOMBO".

Miscela di benzina e alcol etilico

In alcuni mercati, sono commercializzate miscele di benzina senza piombo e alcol etilico (etanolo), note anche con il nome di gasohol. Queste miscele possono essere utilizzate sul veicolo solo se la percentuale di etanolo è inferiore al 10%. Il loro numero di ottani non deve comunque essere inferiore a quello prescritto per la benzina.

Usare la benzina consigliata, conforme alle seguenti etichette.



78RB0902R

NOTA:

Se rifornite il veicolo con miscela di benzina e alcol e non siete soddisfatti della guidabilità o dei consumi, ritornate a utilizzare benzina senza piombo non miscelata con alcol.

Benzina contenente MTBE (dove legalmente disponibile)

La benzina senza piombo contenente MTBE (metil-t-butil etere) può essere utilizzata su questo veicolo purché il tenore di MTBE non sia maggiore del 15%. Questo combustibile ossigenato non contiene alcool.

AVVISO

Il serbatoio carburante è dotato di un apposito spazio per consentire al carburante di espandersi in condizioni climatiche elevate. Se proseguite il rifornimento oltre la chiusura automatica della pistola erogatrice o nel momento in cui il combustibile inizia a rifluire, l'apposito spazio si riempie. Se il serbatoio è troppo pieno ed è esposto a temperature elevate potrebbero verificarsi perdite di carburante. Per evitarle, interrompete il rifornimento alla chiusura automatica della pistola erogatrice o nel momento in cui il combustibile inizia a rifluire (nel caso in cui vengano utilizzati impianti di rifornimento alternativi non automatici).

AVVISO

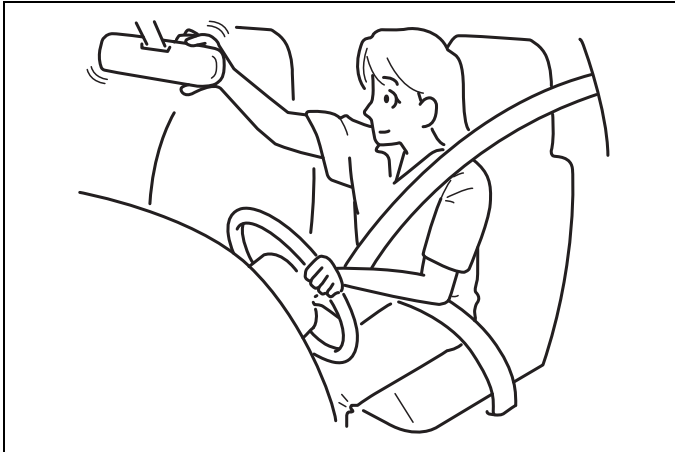
Fate attenzione a non rovesciare combustibile contenente alcol sulla carrozzeria durante il rifornimento e, fosse il caso, pulitelo immediatamente. Infatti, l'alcool presente nel carburante potrebbe causare danni alle parti verniciate, che non sono coperti dalla Garanzia limitata sul veicolo nuovo.

NOTA:

- *Per il rifornimento carburante dei modelli per Cile e Panama, fate riferimento a "Per Cile e Panama" nella sezione SUPPLEMENTI.*
- *Per l'impianto di alimentazione del carburante dei modelli per il Messico, fate riferimento a "Per il Messico" nella sezione SUPPLEMENTI.*
- *Per l'impianto di alimentazione del carburante dei modelli per l'Argentina, fate riferimento a "Per l'Argentina" nella sezione SUPPLEMENTI.*

PROMEMORIA

INFORMAZIONI PRIMA DI METTERSI ALLA GUIDA



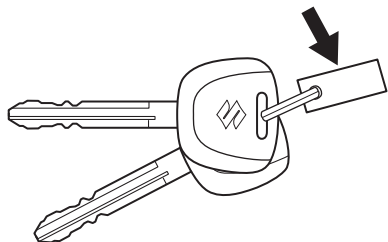
60G404

Chiavi	2-1
Apertura/chiusura porte	2-2
Telecomando sistema di avviamento motore a pulsante senza chiave/Trasmettitore sistema di apertura senza chiave (se in dotazione)	2-7
Sistema antifurto (se in dotazione)	2-17
Spia antifurto (se in dotazione)	2-21
Cristalli	2-21
Specchi retrovisori	2-24
Sedili anteriori	2-28

Sedili posteriori	2-31
Cinture di sicurezza e sistemi di ritenuta per bambini ...	2-34
Sistemi di ritenuta per bambini per i paesi che recepiscono il Regolamento ONU N. 16	2-45
Sistemi di ritenuta supplementari (airbag)	2-56
Quadro strumenti	2-69
Tachimetro	2-70
Contagiri (se in dotazione)	2-70
Indicatore di livello del carburante	2-71
Regolazione della luminosità	2-71
Display informazioni (quadro strumenti con contagiri)	2-73
Display informazioni (quadro strumenti senza contagiri)	2-94
Spie e indicatori ottici	2-102
Leva di comando luci	2-118
Interruttore regolatore assetto fari (se in dotazione)	2-124
Leva di comando indicatori di direzione	2-124
Pulsante luci di emergenza	2-126
Leva tergicristallo/lavacristallo	2-126
Leva di regolazione della posizione del volante	2-129
Avvisatore acustico	2-129
Interruttore lunotto termico/interruttore specchi retrovisori esterni riscaldati (se in dotazione)	2-130

Chiavi

ESEMPIO



54G489

Il veicolo viene consegnato con due chiavi identiche. È consigliabile conservare la chiave di scorta in un luogo sicuro. Ogni chiave comanda l'apertura/la chiusura di tutte le porte.

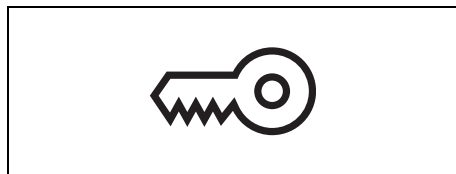
Ciascuna chiave possiede un codice identificativo riportato sulla chiave stessa oppure su una targhetta metallica consegnata assieme alle chiavi. È consigliabile conservare questa targhetta (dove prevista) in un luogo sicuro perché, in caso di smarrimento, il codice che reca servirà per richiedere le chiavi nuove. Riportare il numero nello spazio sottostante come riferimento per il futuro.

NUMERO DELLA CHIAVE:

Sistema immobilizzatore

Questo sistema, ideato per proteggere il veicolo dai tentativi di furto, agisce disattivando elettronicamente l'impianto di avviamento del motore.

Il motore può essere avviato solo con la chiave originale o con il telecomando del sistema di avviamento motore a pulsante senza chiave in cui è memorizzato il codice di identificazione. Portando il commutatore di accensione su "ON" oppure premendo l'interruttore motore per spostare la modalità di accensione in posizione di inserimento, la chiave o il telecomando invierà il codice di identificazione alla centralina del veicolo. È possibile ordinare eventuali chiavi o telecomandi di scorta presso il concessionario SUZUKI di fiducia. Il veicolo deve essere programmato con l'esatto codice di identificazione del ricambio. Le chiavi prodotte da fabbrici tradizionali non funzioneranno.



80JM129

Se la spia immobilizzatore/sistema di avviamento motore a pulsante senza chiave lampeggia con commutatore di accensione in posizione di inserimento, il motore non si avvierà.

AVVISO

Non modificate, né rimuovete il sistema immobilizzatore. Se modificato o rimosso, il sistema non è in grado di funzionare a dovere.

NOTA:

- Se la spia immobilizzatore/sistema di avviamento motore a pulsante senza chiave lampeggia o si accende a luce fissa, sul display informazioni potrebbe apparire un messaggio.
- Questo sistema immobilizzatore non richiede manutenzione.

Per i veicoli privi di sistema di avviamento motore a pulsante senza chiave

Se la spia lampeggia, portare la chiave su "LOCK" quindi riportarla su "ON".

Se continua a lampeggiare dopo aver riposizionato il commutatore di accensione su "ON", è possibile sia presente un'anomalia della chiave o del sistema immobilizzatore. In questo caso, rivolgersi al concessionario SUZUKI di fiducia per far controllare il sistema.

Per i veicoli con sistema di avviamento motore a pulsante senza chiave

Se questa spia lampeggia, spostare la modalità di accensione dalla posizione di sterzo bloccato a, nuovamente, quella di inserimento. Inoltre, vedere quanto indicato

in "Se la spia di segnalazione principale lampeggia ed è impossibile avviare il motore" al capitolo "Avviamento del veicolo (veicoli con sistema di avviamento motore a pulsante senza chiave)" nella sezione FUNZIONAMENTO DEL VEICOLO.

Se la spia continua a lampeggiare dopo aver riportato la modalità di accensione in posizione di inserimento, è possibile sia presente un'anomalia della chiave o del sistema immobilizzatore. In questo caso, rivolgersi al concessionario SUZUKI di fiducia per far controllare il sistema.

La spia dell'immobilizzatore/sistema di avviamento motore a pulsante senza chiave potrebbe lampeggiare anche se il telecomando non si trova all'interno del veicolo una volta chiusa la porta o tentando di avviare il motore.

NOTA:

- *In caso di smarrimento della chiave di accensione o del telecomando, rivolgetevi al più presto al concessionario SUZUKI per la disattivazione di quelli smarriti e la richiesta di quelli nuovi.*
- *In caso di possesso di altri veicoli dotati di chiavi elettroniche, tenete queste lontano dal commutatore di accensione o dall'interruttore motore del vostro veicolo SUZUKI, perché, diversamente, potrebbero interferire con il sistema immobilizzatore, impedendo l'avviamento del motore.*

- *Se attaccate oggetti metallici alla chiave o al telecomando, il motore potrebbe non avviarsi.*

AVVISO

La chiave elettronica e il telecomando sono dispositivi elettronici molto sensibili. Per evitare di danneggiarli:

- **Evitate gli urti, l'umidità e le temperature elevate. Non esponeteli ai raggi diretti del sole (collocandoli, ad esempio, sul cruscotto).**
- **Non avvicinateli a oggetti magnetici.**

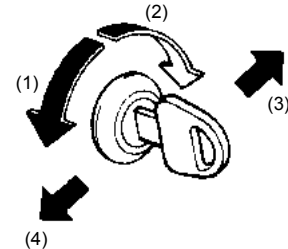
Cicalino di avviso chiave inserita

Se la porta del conducente è aperta e la chiave è ancora inserita nel commutatore di accensione, si attiverà un cicalino in modo intermittente per ricordare al conducente di estrarre la chiave.

Apertura/chiusura porte

Apertura/chiusura porte laterali

ESEMPIO



60B008

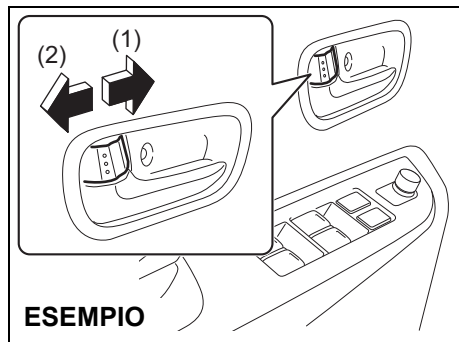
- (1) BLOCCO
- (2) SBLOCCO
- (3) Posteriore
- (4) Anteriore

Per bloccare la porta del conducente dall'esterno del veicolo:

- Inserire una chiave e ruotarla verso la parte anteriore del veicolo oppure
- Ruotare la manopola di bloccaggio in avanti, quindi tirare la maniglia senza rilasciarla, chiudendo la porta.

INFORMAZIONI PRIMA DI METTERSI ALLA GUIDA

Per sbloccare la porta lato conducente dall'esterno, inserire la chiave nella serratura e ruotarla verso la parte posteriore del veicolo.



ESEMPIO

75RM151

- (1) BLOCCO
- (2) SBLOCCO

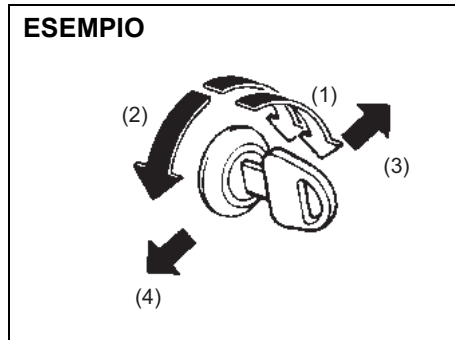
Per bloccare una porta dall'interno del veicolo, ruotare la manopola di bloccaggio in avanti. Per sbloccarla, ruotare la manopola in senso opposto.

Per bloccare una porta posteriore dall'esterno del veicolo, ruotare la manopola di bloccaggio in avanti e chiudere la porta. Chiudendo la porta, non è necessario mantenere tirata la maniglia.

NOTA:

Quando chiudete una delle porte anteriori bloccate, trattenete la maniglia altrimenti la porta non rimarrà bloccata.

Sistema chiusura centralizzata



54P000251

- (1) SBLOCCO
- (2) BLOCCO
- (3) Posteriore
- (4) Anteriore

È possibile bloccare o sbloccare contemporaneamente tutte le porte (compreso il portellone) azionando la chiave nella serratura della porta lato guida.

Per bloccare contemporaneamente tutte le porte, inserire la chiave nella serratura della porta lato guida e ruotarla una volta verso la parte anteriore del veicolo.

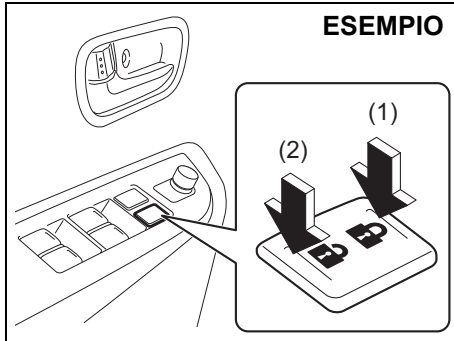
- Sui modelli ad esclusione di Hong Kong, per sbloccare la sola porta lato guida, inserire la chiave nella serratura della porta e ruotarla una sola volta verso la

parte posteriore del veicolo. Per sbloccare contemporaneamente tutte le porte, inserire la chiave nella serratura della porta lato guida e ruotarla due volte verso la parte posteriore del veicolo.

- Sui modelli per Hong Kong, per sbloccare contemporaneamente tutte le porte, inserire la chiave nella serratura della porta lato guida e ruotarla una volta verso la parte posteriore del veicolo.

NOTA:

Sui modelli ad esclusione di Hong Kong, potete attivare la funzione che sblocca tutte le porte anziché con due rotazioni con una soltanto (e viceversa), tramite la modalità di impostazione del display informazioni. Per ulteriori dettagli sulla modalità di utilizzo del display informazioni, fate riferimento a "Display informazioni" in questa sezione.



- (1) BLOCCO
(2) SBLOCCO

È inoltre possibile bloccare o sbloccare contemporaneamente tutte le porte azionando rispettivamente la parte anteriore o posteriore del pulsante.

NOTA:

- Le porte possono anche essere bloccate o sbloccate tramite il trasmettitore o il telecomando. Fate riferimento a "Telecomando sistema di avviamento motore a pulsante senza chiave/Trasmettitore sistema di apertura senza chiave" in questa sezione.
- Se il veicolo è dotato di sistema di avviamento motore a pulsante senza chiave, potete anche bloccare e sbloccare tutte le porte premendo il pulsante posto sulla maniglia. Fate riferimento a "Telecomando sistema di avviamento motore a pulsante

senza chiave/Trasmettitore sistema di apertura senza chiave" in questa sezione.

Sistema di chiusura doppia (se in dotazione)

È un sistema che impedisce lo sbloccaggio non autorizzato delle porte.

Il sistema di chiusura doppia si attiva ruotando la chiave nella serratura della porta lato conducente.

NOTA:

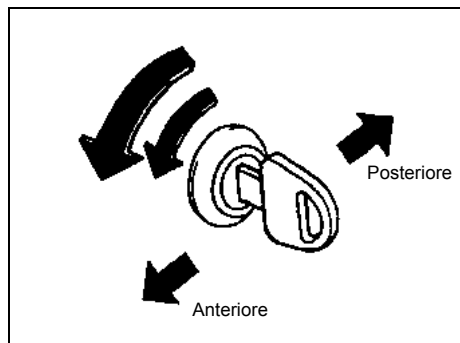
- Il sistema di chiusura doppia può anche essere attivato tramite il trasmettitore o il telecomando. Fate riferimento a "Telecomando sistema di avviamento motore a pulsante senza chiave/Trasmettitore sistema di apertura senza chiave" in questa sezione.
- Se il veicolo è dotato di sistema di avviamento motore a pulsante senza chiave, potete anche attivare il sistema di chiusura doppia premendo il pulsante posto sulla maniglia. Fate riferimento a "Telecomando sistema di avviamento motore a pulsante senza chiave/Trasmettitore sistema di apertura senza chiave" in questa sezione.

▲ AVVERTENZA

Inserendo il dispositivo di chiusura doppia non è più possibile aprire in alcun modo le porte dall'interno veicolo, pertanto prima di scendere, assicuratevi che non siano presenti persone a bordo.

NOTA:

- Il sistema di chiusura doppia non funziona se una o più porte sono aperte o non del tutto chiuse. Prima di inserire il sistema di chiusura doppia, controllate che tutte le porte (incluso il portellone del bagagliaio) siano chiuse e bloccate.
- Il sistema di chiusura doppia si disinserisce automaticamente, consentendo lo sbloccaggio delle porte laterali, portando il commutatore di accensione su "ON" oppure premendo l'interruttore motore per spostare la modalità di accensione in posizione di inserimento.

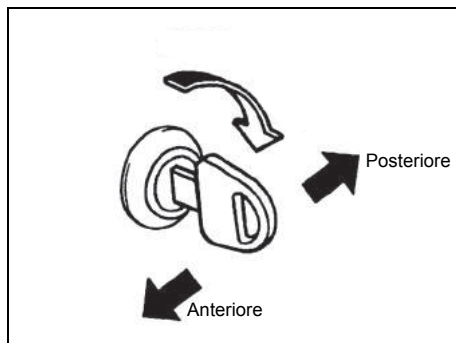


83E105

Inserimento del sistema:

Inserire la chiave nella serratura della porta lato guida e ruotarla due volte verso la parte anteriore del veicolo, entro 3 secondi.

Quando il sistema è inserito, le manopole di bloccaggio delle porte laterali sono disabilitate.



54P000259

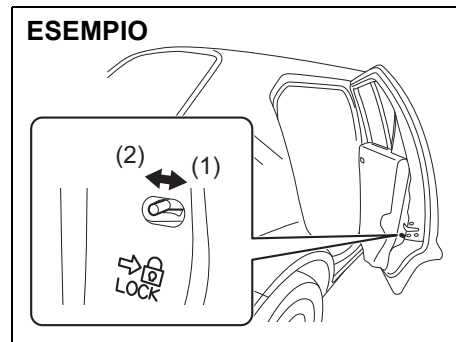
Disinserimento del sistema:

Per sbloccare la porta lato guida, inserire la chiave nella relativa serratura e ruotarla una volta verso la parte posteriore del veicolo.

NOTA:

È possibile attivare la funzione che sblocca tutte le porte anziché con due rotazioni con una soltanto (e viceversa), tramite la modalità di impostazione del display informazioni. Per ulteriori dettagli sulla modalità di utilizzo del display informazioni, fate riferimento a "Display informazioni" in questa sezione.

Serrature con sicurezza bambini (porte posteriori)



75RM037

- (1) BLOCCO
- (2) SBLOCCO

Entrambe le porte posteriori sono dotate di serrature con sicurezza bambini che impediscono l'apertura accidentale delle porte dall'interno del veicolo. Quando la leva di bloccaggio è in posizione di BLOCCO (1), la porta posteriore può essere aperta esclusivamente dall'esterno. Quando la leva di bloccaggio è in posizione di SBLOCCO (2), la porta posteriore può essere aperta dall'interno e dall'esterno.

▲ AVVERTENZA

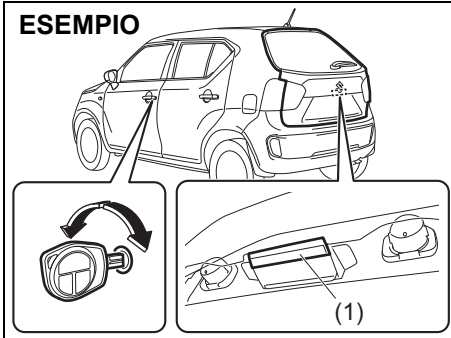
Mettete sempre le serrature con sicurezza bambini in posizione di **BLOCCO** quando vi sono bambini sui sedili posteriori.

▲ AVVERTENZA

Controllate sempre che il portellone bagagliaio sia perfettamente chiuso e bloccato. Viaggiare con il portellone aperto o non perfettamente chiuso può costituire un grave pericolo in quanto, in caso di incidente, gli occupanti potrebbero essere facilmente sbalzati fuori dal veicolo. La perfetta chiusura del portellone impedisce, inoltre, l'immissione dei gas di scarico all'interno dell'abitacolo.

Portellone bagagliaio

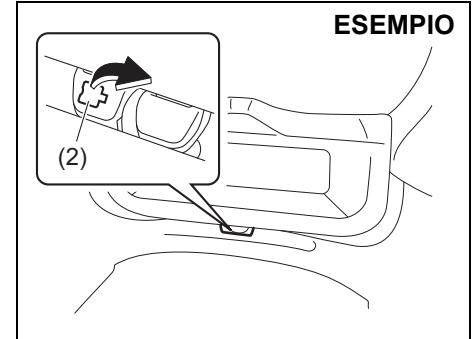
ESEMPIO



75RM153

Il portellone bagagliaio può essere bloccato e sbloccato ruotando la chiave nella serratura della porta lato conducente.

Per aprire il portellone, tirare verso l'alto la maniglia (1), quindi sollevare il portellone.



62R0366

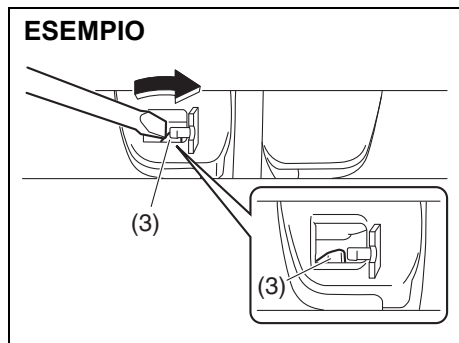
2) Aprire il coperchietto (2) nel meccanismo della serratura del portellone.

NOTA:

Fate attenzione a non perdere il coperchietto (2) in quanto è piccolo e amovibile.

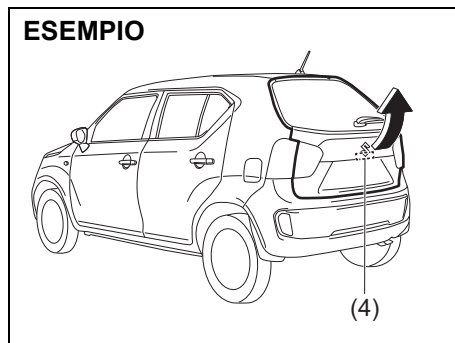
Qualora non fosse possibile sbloccare il portellone con la chiave inserita nella serratura della porta lato guida a causa di un'anomalia o dello scaricamento della batteria al piombo-acido, attenersi alla procedura che segue per aprirlo dall'interno del veicolo.

1) Rimuovere la cappelliera (se in dotazione) e abbattere il sedile posteriore in avanti, per un migliore accesso. A tal riguardo, per maggiori informazioni, consultare il paragrafo "Ribaltamento sedili posteriori".



65P30080

- 3) Sbloccare il portellone spostando la leva (3) nel senso della freccia, con l'aiuto di un cacciavite a punta piatta.

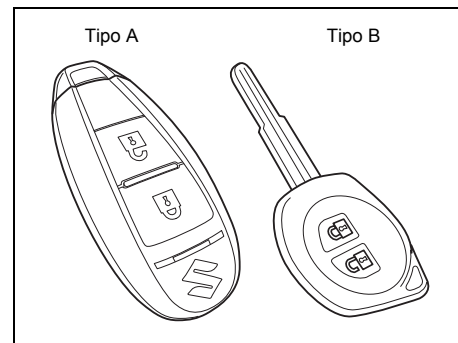


75RM154

- 4) Dall'esterno del veicolo, tirare la maniglia (4) verso l'alto, quindi sollevare il portellone.

Qualora non fosse ancora possibile sbloccare il portellone, fare controllare il veicolo dal concessionario SUZUKI.

**Telecomando sistema di avviamento motore a pulsante senza chiave/
Trasmettitore sistema di apertura senza chiave
(se in dotazione)**



64MS022

Il veicolo può essere equipaggiato di telecomando sistema di avviamento motore a pulsante senza chiave (tipo A) oppure di trasmettitore sistema di apertura senza chiave (tipo B). Il telecomando gestisce il sistema di apertura senza chiave e il sistema di avviamento motore a pulsante senza chiave. Il trasmettitore gestisce il solo sistema di apertura senza chiave. Per maggiori dettagli, vedere le spiegazioni seguenti.

▲ AVVERTENZA

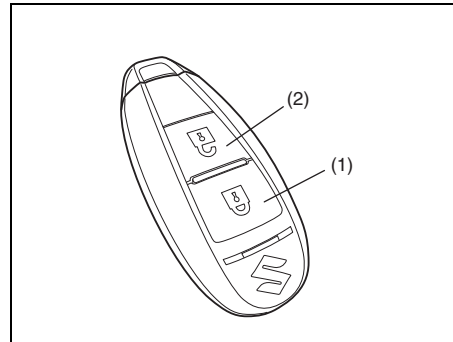
Le onde radio trasmesse dalle antenne del sistema di avviamento motore a pulsante senza chiave possono interferire con il funzionamento di dispositivi medici quali i pacemaker. L'eventuale inosservanza delle seguenti precauzioni può aumentare il rischio di lesioni gravi, anche mortali, dovute alle interferenze delle onde radio.

- Chiunque utilizzi dispositivi medici, quali i pacemaker, deve consultare il fornitore del proprio dispositivo o il personale medico preposto per le informazioni in merito alle possibili interferenze causate al dispositivo dalle onde radio generate dalle antenne.
- Se le interferenze delle onde radio rappresentano un problema, fate disabilitare le antenne dal concessionario SUZUKI.

Telecomando sistema di avviamento motore a pulsante senza chiave (tipo A)

Con il telecomando è possibile eseguire le seguenti operazioni:

- bloccare e sbloccare le porte premendo i pulsanti di BLOCCO/SBLOCCO sul telecomando. Vedere le spiegazioni fornite in questa sezione;
- bloccare e sbloccare le porte premendo l'apposito pulsante sulla maniglia. Per i dettagli, vedere le spiegazioni in questa sezione;
- avviare il motore senza l'ausilio della chiave di accensione. Per i dettagli, vedere "Interruttore motore" nella sezione FUNZIONAMENTO DEL VEICOLO.



68LM206

- (1) Pulsante di BLOCCO
(2) Pulsante di SBLOCCO

È possibile bloccare o sbloccare tutte le porte del veicolo (compreso il portellone posteriore) contemporaneamente, in due modi, azionando il telecomando vicino al veicolo.

Sistema chiusura centralizzata

- Per bloccare tutte le porte, premere il pulsante di BLOCCO (1) una volta.
- Sui modelli ad esclusione di Hong Kong, per sbloccare la sola porta del conducente, premere una volta il pulsante di SBLOCCO (2). Per sbloccare le altre porte, premere ancora una volta il pulsante di SBLOCCO (2).
- Sui modelli per Hong Kong, per sbloccare tutte le porte, premere una volta il pulsante di SBLOCCO (2).

NOTA:

Sui modelli ad esclusione di Hong Kong, potete attivare la funzione che sblocca tutte le porte anziché con due pressioni con una soltanto (e viceversa), tramite la modalità di impostazione del display informazioni. Per ulteriori dettagli sulla modalità di utilizzo del display informazioni, fate riferimento a "Display informazioni" in questa sezione.

Al bloccaggio delle porte, gli indicatori di direzione lampeggeranno una volta e il cicalino esterno emetterà una segnalazione acustica.

Sistema di chiusura centralizzata con chiusura doppia (se in dotazione)

Per impedire lo sbloccaggio non autorizzato delle porte, procedere come segue. Quando il sistema di chiusura doppia è attivato, la movimentazione delle manopole di bloccaggio non sbloccherà le porte laterali.

Inserimento del sistema:

Per bloccare tutte le porte, premere il pulsante di BLOCCO (1) due volte entro 3 secondi.

Disinserimento del sistema:

- Per sbloccare solo la porta del conducente, premere il pulsante di SBLOCCO (2) una volta.
- Per sbloccare le altre porte, premere ancora una volta il pulsante di SBLOCCO (2).

NOTA:

È possibile attivare la funzione che sblocca tutte le porte premendo il pulsante una sola volta anziché due (e viceversa), tramite la modalità di impostazione del display informazioni. Per ulteriori dettagli sulla modalità di utilizzo del display informazioni, fate riferimento a "Display informazioni" in questa sezione.

AVVERTENZA

Inserendo il dispositivo di chiusura doppia non è più possibile aprire in alcun modo le porte dall'interno del veicolo, pertanto prima di scendere, assicuratevi che non siano presenti persone a bordo.

Al bloccaggio delle porte, gli indicatori di direzione lampeggeranno una volta e il cicalino esterno emetterà una segnalazione acustica. Un ulteriore lampeggio degli indicatori di direzione e un'ulteriore emissione acustica segneranno l'attivazione del sistema di chiusura doppia.

Quando il telecomando si trova all'interno del veicolo, premendo il pulsante di BLOCCO sul telecomando, il cicalino esterno emetterà una segnalazione acustica e non sarà possibile bloccare le porte.

Quando le porte sono sbloccate:

- Gli indicatori di direzione lampeggeranno due volte e il cicalino esterno emetterà due segnalazioni acustiche.
- Se la plafoniera interna si trova in posizione di accensione con porta aperta, si accenderà per circa 15 secondi e poi si spegnerà. Se, invece, durante questo periodo di tempo, l'interruttore motore viene premuto, la plafoniera si spegnerà immediatamente.

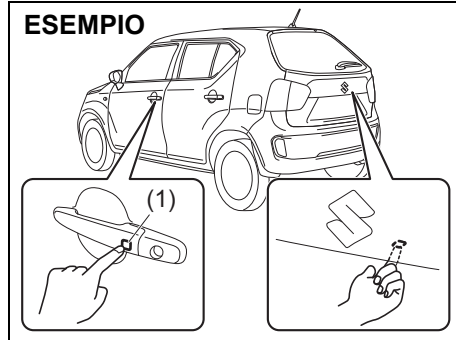
Dopo aver premuto il pulsante di BLOCCO (1), verificare l'effettivo bloccaggio delle porte.

Se, entro 30 secondi dallo sbloccaggio delle porte tramite pulsante di SBLOCCO (2), nessuna porta viene aperta, esse si bloccheranno di nuovo, automaticamente.

NOTA:

- *Il raggio di azione max. del telecomando è di 5 metri. Tuttavia questa distanza varia in base all'ambiente circostante, soprattutto se ci si trova nelle vicinanze di stazioni radio o di apparecchi CB.*
- *Quando la modalità di accensione non è in posizione di sterzo bloccato, il telecomando non è in grado di comandare le porte.*
- *Quando una delle porte è aperta, premendo il pulsante di BLOCCO sul telecomando, il cicalino esterno emetterà una segnalazione acustica e non sarà possibile bloccare le porte.*
- *In caso di smarrimento di uno dei telecomandi, rivolgetevi al più presto al concessionario SUZUKI di fiducia per ottenere il duplicato. Chiedete al concessionario di programmare il codice del nuovo telecomando nella memoria del vostro veicolo in maniera da cancellare quello precedente.*

Sbloccaggio/bloccaggio porte senza chiave usando i pulsanti sulle maniglie



75RM155

Quando il telecomando si trova nel raggio di azione indicato nella presente sezione, è possibile bloccare o sbloccare le porte (compreso il portellone del bagagliaio) premendo il pulsante (1) posto sulla maniglia della porta lato guida, della porta lato passeggero anteriore o del portellone bagagliaio. Per evitare l'apertura non autorizzata delle porte, è possibile attivare il sistema di chiusura doppia.

Quando tutte le porte sono sbloccate:

- Per bloccare tutte le porte, premere una volta il pulsante su una delle maniglie.
- Per bloccare tutte le porte inserendo il sistema di chiusura doppia, premere il pulsante su una delle maniglie due volte entro 3 secondi.

Al bloccaggio delle porte, gli indicatori di direzione lampeggeranno una volta e il cicalino esterno emetterà una segnalazione acustica. Un ulteriore lampeggio degli indicatori di direzione e un'ulteriore emissione acustica segneranno l'attivazione del sistema di chiusura doppia.

⚠ AVVERTENZA

Inserendo il dispositivo di chiusura doppia non è più possibile aprire in alcun modo le porte dall'interno veicolo, pertanto prima di scendere, assicuratevi che non siano presenti persone a bordo.

Sbloccaggio di una porta o di tutte le porte:

- Per sbloccare solo una porta: premere una volta il pulsante su una delle maniglie.
- Sui modelli ad esclusione di Hong Kong, per sbloccare una porta sola, premere una volta uno dei pulsanti sulle maniglie. Per sbloccare tutte le porte, premere due volte uno dei pulsanti sulle maniglie.
- Sui modelli per Hong Kong, per sbloccare tutte le porte, premere una volta uno dei pulsanti sulle maniglie.

NOTA:

Sui modelli ad esclusione di Hong Kong, potete attivare la funzione che sblocca tutte le porte anziché con due pressioni con una soltanto (e viceversa), tramite la modalità di impostazione del display informazioni. Per ulteriori dettagli sulla modalità

di utilizzo del display informazioni, fate riferimento a "Display informazioni" in questa sezione.

Quando le porte sono sbloccate:

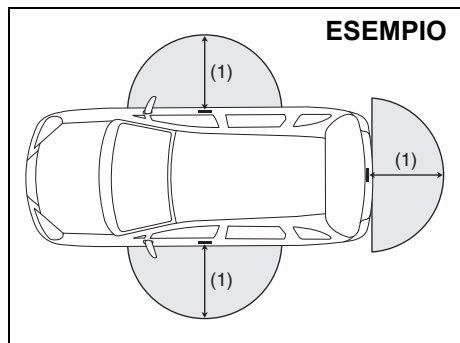
- Gli indicatori di direzione lampeggeranno due volte e il cicalino esterno emetterà due segnalazioni acustiche.
- Se la plafoniera interna si trova in posizione di accensione con porta aperta, si accenderà per circa 15 secondi e poi si spegnerà. Se, invece, durante questo periodo di tempo, l'interruttore motore viene premuto, la plafoniera si spegnerà immediatamente.

Dopo aver azionato il pulsante, verificare l'effettivo bloccaggio delle porte.

NOTA:

- *Il bloccaggio delle porte mediante pulsante non avviene nei seguenti casi:*
 - se una porta è aperta o non è perfettamente chiusa;
 - se la modalità di accensione non si trova in posizione di sterzo bloccato;
- *Se, entro 30 secondi dallo sbloccaggio delle porte tramite pulsante, nessuna porta viene aperta, si bloccheranno di nuovo, automaticamente.*

INFORMAZIONI PRIMA DI METTERSI ALLA GUIDA



80J056

(1) 80 cm

Se il telecomando si trova a circa 80 cm dalla maniglia di una delle porte anteriori o del portellone bagagliaio, è possibile bloccare o sbloccare le porte tramite pulsante.

NOTA:

- Se il telecomando si trova ad una distanza maggiore, non sarà possibile bloccare o sbloccare le porte tramite pulsante.
- Il raggio di azione del telecomando si riduce o il telecomando potrebbe non funzionare correttamente se la pila è scarica o se vi sono interferenze o disturbi radio.
- Se il telecomando si trova troppo vicino al cristallo di una porta, i pulsanti sulle maniglie potrebbero non funzionare.

- I pulsanti sulle maniglie potrebbero non funzionare correttamente se all'interno del veicolo è presente un altro telecomando.
- Il telecomando è in grado di azionare uno dei pulsanti sulle maniglie solo se si trova nel suo campo di ricezione. Ad esempio, se il telecomando si trova nel raggio di ricezione del pulsante sulla maniglia della porta lato guida, lo potrà azionare ma non potrà azionare il pulsante della porta lato passeggero anteriore o quello del portellone bagagliaio.

AVVISO

Il telecomando è un dispositivo elettronico molto sensibile. Per evitare di danneggiarlo:

- Evitate gli urti, l'umidità e le temperature elevate. Non esponetelo ai raggi diretti del sole (collocandolo, ad esempio, sul cruscotto).
- Non avvicinatelo ad oggetti magnetici (ad es. televisore).

NOTA:

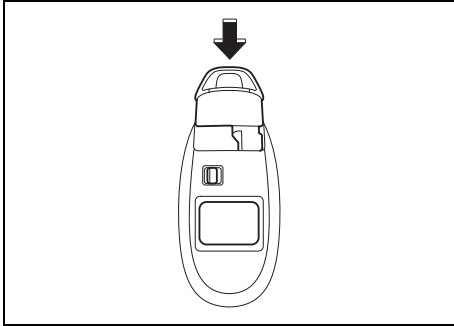
Il sistema di avviamento motore a pulsante senza chiave potrebbe presentare problemi di funzionamento nei casi seguenti:

- In presenza di forti segnali provenienti da apparecchi televisivi, centraline elettroniche o telefoni cellulari posti nelle vicinanze.

- Se il telecomando è a contatto con oggetti metallici.
- In presenza nelle vicinanze di altri telecomandi a radiofrequenza.
- Se il telecomando è posto vicino ad apparecchiature elettriche/elettroniche (ad es. personal computer).

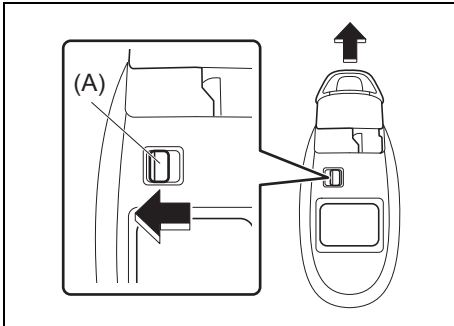
Altre precauzioni da adottare e informazioni da conoscere sono:

- Controllate che la chiave sia riposta all'interno del telecomando. Diversamente, in caso di malfunzionamento del telecomando, non sarà possibile bloccare/sbloccare le porte.
- Controllate di avere sempre con voi il telecomando.
- In caso di smarrimento di uno dei telecomandi, recatevi al più presto presso il concessionario SUZUKI di fiducia per ottenerne uno nuovo. Chiedete al concessionario di programmare il codice del nuovo telecomando nella memoria del veicolo in maniera da cancellare quello precedente.
- Il sistema può utilizzare fino a quattro telecomandi/chiavi. Per maggiori informazioni, rivolgetevi al concessionario SUZUKI di fiducia.
- La pila del telecomando ha una durata di circa due anni. La durata effettiva, tuttavia, varia in base alle condizioni di utilizzo.



57L21016

Per riporre la chiave all'interno del telecomando, spingerla fino ad avvertire lo scatto di bloccaggio.



54P000263

Per estrarre la chiave dal telecomando, premere il pulsante (A) in direzione della freccia e sfilare la chiave come illustrato in figura.

Cicalino del pulsante sulla maniglia

Quando il pulsante sulla maniglia non funziona, questo cicalino esterno emette alcuni bip, per circa 2 secondi, nelle seguenti condizioni:

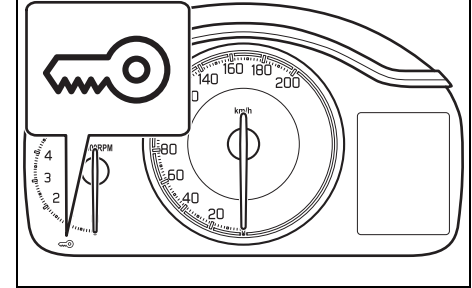
- l'interruttore sulla maniglia viene premuto dopo aver chiuso tutte le porte e aver spostato la modalità di accensione in posizione di accessori o inserimento con l'interruttore motore;
- l'interruttore sulla maniglia viene premuto in una delle seguenti condizioni, dopo aver spostato la modalità di accensione in posizione di sterzo bloccato con l'interruttore motore:

- avendo il telecomando all'interno del veicolo;
- avendo una delle porte (o il portellone) aperta.

Premere nuovamente il pulsante sulla maniglia dopo aver eseguito quanto segue: spostare la modalità di accensione in posizione di sterzo bloccato con l'interruttore motore, spostare il telecomando fuori dall'abitacolo, se si trova al suo interno, e controllare che tutte le porte siano completamente chiuse.

Funzione di richiamo

ESEMPIO



66RH014

Se il telecomando non si trova a bordo del veicolo, il cicalino si attiverà ad intermittenza per circa 2 secondi e la spia del sistema immobilizzatore/avviamento motore a pulsante senza chiave lampeggerà sul quadro strumenti nei seguenti casi:

Una o più porte erano aperte e sono state successivamente chiuse quando l'accensione si trovava in una posizione diversa da sterzo bloccato.

Riportando il telecomando a bordo del veicolo (esclusa la zona del bagagliaio), la spia si spegnerà entro alcuni secondi.

INFORMAZIONI PRIMA DI METTERSI ALLA GUIDA

Se il telecomando si trova a bordo del veicolo, bloccando la porta lato guida o lato passeggero anteriore come descritto di seguito, si sbloccherà automaticamente:

- Aprendo la porta lato guida e bloccandola ruotando in avanti la manopola di bloccaggio oppure premendo l'interruttore chiusura centralizzata, questa si sbloccherà automaticamente.
- Aprendo la porta del passeggero anteriore e bloccandola ruotando in avanti la manopola di bloccaggio oppure premendo l'interruttore chiusura centralizzata, questa si sbloccherà automaticamente.

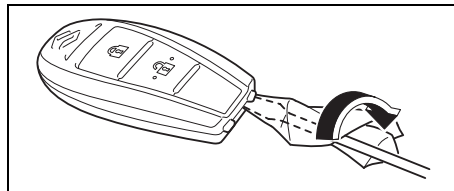
NOTA:

- La funzione di richiamo non verrà attivata quando il telecomando si trova sul quadro strumenti, nel cassetto portaoggetti, in un vano portaoggetti, nell'aletta parasole, sul pavimento, ecc.
- Controllate di avere sempre con voi il telecomando.
- Non lasciate il telecomando a bordo quando vi allontanate dal veicolo.

Sostituzione della pila

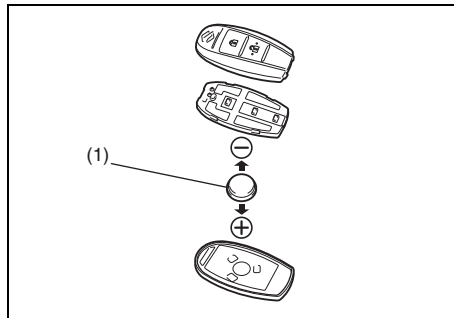
In caso di malfunzionamento del telecomando, sostituire la pila.

Sostituzione della pila del telecomando:



71LMT0201

- 1) Estrarre la chiave dal telecomando.
- 2) Aprire il telecomando facendo leva nell'apposita fessura con la punta di un cacciavite a lama piatta protetta da un panno morbido.



68LM210

- (1) Pila piatta al litio:
CR2032 o equivalente

- 3) Sostituire la pila (1) in maniera che il polo + sia rivolto verso la parte inferiore del contenitore, come mostra l'immagine.
- 4) Chiudere bene il telecomando.
- 5) Controllare che sia possibile azionare le porte con il telecomando.
- 6) Smaltire le pile esaurite come previsto dalle norme di legge. Non gettare le pile al litio nella spazzatura domestica.

⚠ AVVERTENZA

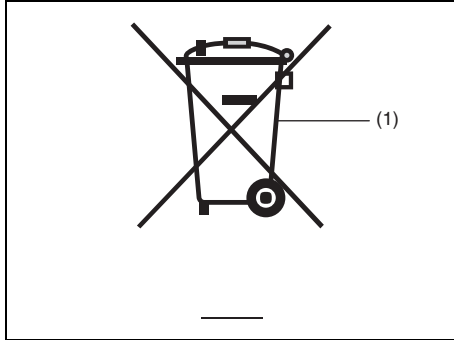
Le pile al litio, se ingerite, possono causare gravi danni alla salute. Evitate di ingerirle. Conservate le pile al litio lontano dalla portata di bambini e animali domestici. In caso di ingestione, consultate immediatamente un medico.

AVVISO

- Il telecomando è un dispositivo elettronico molto sensibile. Per evitare di danneggiarlo, proteggerlo dall'infiltrazione di polvere, dall'umidità e dalla manomissione dei componenti interni.
- Quando sostituite la pila, ricordate che l'elettricità statica potrebbe danneggiare il telecomando o comprometterne la funzionalità. Pertanto, scaricate quella che avete accumulato addosso toccando il metallo prima di procedere con la sostituzione.

NOTA:

Le pile esaurite devono essere smaltite in modo appropriato come previsto dalle norme di legge e non devono essere gettate nella spazzatura domestica.



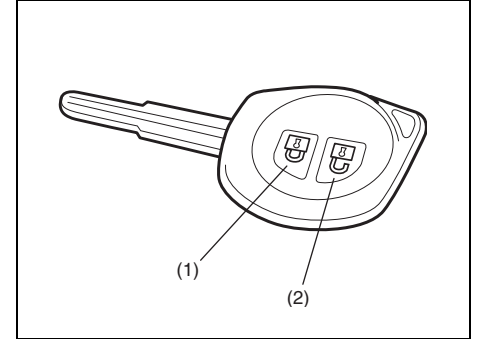
80JM133

(1) Simbolo del cassonetto barrato

Il simbolo del cassonetto barrato (1) indica che le pile usate devono essere raccolte separatamente dai normali rifiuti domestici.

Facendo in modo che la pila usata venga smaltita o riciclata in modo corretto, si contribuirà ad evitare potenziali conseguenze negative per l'ambiente e la salute, che, diversamente, potrebbero verificarsi in caso di intervento inappropriato. Il riciclaggio dei materiali contribuisce a preservare le risorse naturali. Per informazioni più dettagliate riguardo lo smaltimento o il riciclaggio delle pile usate, rivolgersi al proprio concessionario SUZUKI.

Trasmettitore sistema di apertura senza chiave (tipo B)



76MS011

- (1) Pulsante di BLOCCO
- (2) Pulsante di SBLOCCO

È possibile bloccare o sbloccare tutte le porte del veicolo (compreso il portellone posteriore) contemporaneamente, in due modi, azionando il trasmettitore vicino al veicolo.

INFORMAZIONI PRIMA DI METTERSI ALLA GUIDA

Sistema chiusura centralizzata

- Per bloccare tutte le porte, premere il pulsante di BLOCCO (1) una volta.
- Per sbloccare solo la porta del conducente, premere il pulsante di SBLOCCO (2) una volta.
- Per sbloccare le altre porte, premere ancora una volta il pulsante di SBLOCCO (2).

NOTA:

È possibile attivare la funzione che sblocca tutte le porte premendo il pulsante una sola volta anziché due (e viceversa), tramite la modalità di impostazione del display informazioni. Per ulteriori dettagli sulla modalità di utilizzo del display informazioni, fate riferimento a "Display informazioni" in questa sezione.

Sistema di chiusura centralizzata con chiusura doppia (se in dotazione)

Per impedire lo sbloccaggio non autorizzato delle porte, procedere come segue. Quando il sistema di chiusura doppia è attivato, la movimentazione delle manopole di bloccaggio non sbloccherà le porte laterali.

Inserimento del sistema:

Per bloccare tutte le porte, premere il pulsante di BLOCCO (1) due volte entro 3 secondi.

Disinserimento del sistema:

- Per sbloccare solo la porta del conducente, premere il pulsante di SBLOCCO (2) una volta.

- Per sbloccare le altre porte, premere ancora una volta il pulsante di SBLOCCO (2).

NOTA:

È possibile attivare la funzione che sblocca tutte le porte premendo il pulsante una sola volta anziché due (e viceversa), tramite la modalità di impostazione del display informazioni. Per ulteriori dettagli sulla modalità di utilizzo del display informazioni, fate riferimento a "Display informazioni" in questa sezione.

⚠ AVVERTENZA

Inserendo il dispositivo di chiusura doppia non è più possibile aprire in alcun modo le porte dall'interno del veicolo, pertanto prima di scendere, assicuratevi che non siano presenti persone a bordo.

Al bloccaggio delle porte, gli indicatori di direzione lampeggeranno una volta. Un ulteriore lampeggio segnerà l'attivazione del sistema di chiusura doppia.

Quando le porte sono sbloccate:

- Gli indicatori di direzione lampeggeranno due volte.
- Se la plafoniera interna si trova in posizione di accensione con porta aperta, si accenderà per circa 15 secondi e poi si spegnerà. Questa volta, inserendo la chiave nel blocchetto di accensione, la plafoniera interna si spegnerà immediatamente.

Dopo aver premuto il pulsante di BLOCCO (1), verificare l'effettivo bloccaggio delle porte.

NOTA:

Se, entro 30 secondi dallo sbloccaggio delle porte tramite pulsante di SBLOCCO (2), nessuna porta viene aperta, esse si bloccheranno di nuovo, automaticamente.

NOTA:

- Il raggio di azione max. del trasmettitore è di circa 5 metri. Tuttavia questa distanza varia in base all'ambiente circostante, soprattutto se ci si trova nelle vicinanze di stazioni radio o di apparecchi CB.
- Quando la chiave di accensione è inserita nel commutatore, il trasmettitore non è in grado di azionare le porte.
- Quando una delle porte è aperta, le serrature possono essere sbloccate soltanto con il trasmettitore e gli indicatori di direzione non lampeggeranno.
- In caso di smarrimento di uno dei trasmettitori, recatevi al più presto presso il concessionario SUZUKI per ottenerne uno nuovo. Chiedete al concessionario di programmare il codice del nuovo telecomando nella memoria del vostro veicolo in maniera da cancellare quello precedente.

AVVISO

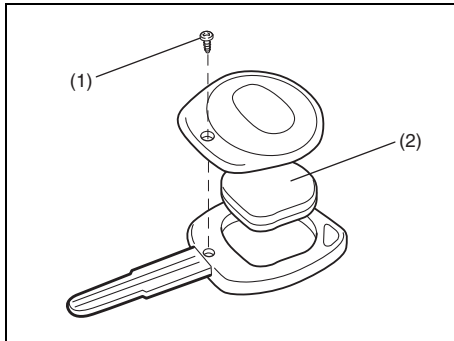
Il trasmettitore è un dispositivo elettronico molto sensibile. Per evitare di danneggiarlo:

- Evitate gli urti, l'umidità e le temperature elevate. Non esponetelo ai raggi diretti del sole (collocandolo, ad esempio, sul cruscotto).
- Non avvicinatelo ad oggetti magnetici (ad es. televisore).

Sostituzione della pila

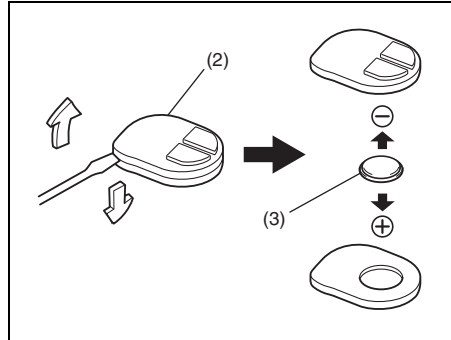
In caso di malfunzionamento del trasmettitore, sostituire la pila.

Sostituzione della pila del trasmettitore:



68LM248

- 1) Togliere la vite (1) e aprire il coperchio del trasmettitore.
- 2) Estrarre il trasmettitore (2).



68LM249

- 3) Pila piatta al litio: CR1616 o equivalente

- 3) Inserire la punta di un cacciavite a lama piatta nella scanalatura del trasmettitore (2) e far leva per aprire.
- 4) Sostituire la pila (3) in maniera che il lato + sia rivolto verso il segno "+" del trasmettitore.
- 5) Richiudere il trasmettitore e reinserirlo nella propria sede.
- 6) Richiudere il coperchio del trasmettitore, quindi inserire e avvitare la vite (1).
- 7) Controllare che sia possibile azionare le porte con il trasmettitore.
- 8) Smaltire le pile esaurite come previsto dalle norme di legge. Non gettare le pile al litio nella spazzatura domestica.

⚠ AVVERTENZA

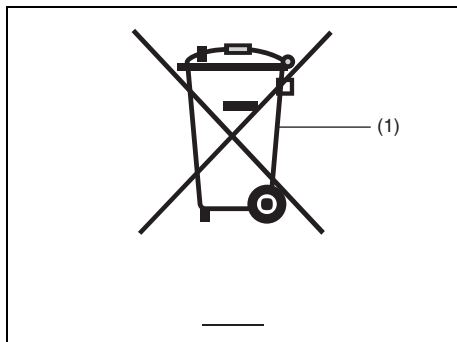
Le pile al litio, se ingerite, possono causare gravi danni alla salute. Evitate di ingerirle. Conservate le pile al litio lontano dalla portata di bambini e animali domestici. In caso di ingestione, consultate immediatamente un medico.

AVVISO

- Il trasmettitore è un dispositivo elettronico molto sensibile. Per evitare di danneggiarlo, proteggerlo dall'infiltrazione di polvere, dall'umidità e dalla manomissione dei componenti interni.
- Quando sostituite la pila, ricordate che l'elettricità statica potrebbe danneggiare il trasmettitore o comprometterne la funzionalità. Pertanto, scaricate quella che avete accumulato addosso toccando il metallo prima di procedere con la sostituzione.

NOTA:

Le pile esaurite devono essere smaltite in modo appropriato come previsto dalle norme di legge e non devono essere gettate nella spazzatura domestica.



80JM133

(1) Simbolo del cassonetto barrato

Il simbolo del cassonetto barrato (1) indica che le pile usate devono essere raccolte separatamente dai normali rifiuti domestici.

Facendo in modo che la pila usata venga smaltita o riciclata in modo corretto, si contribuirà ad evitare potenziali conseguenze negative per l'ambiente e la salute, che, diversamente, potrebbero verificarsi in caso di intervento inappropriato. Il riciclaggio dei materiali contribuisce a preservare le risorse naturali. Per informazioni più dettagliate riguardo lo smaltimento o il riciclaggio delle pile usate, rivolgersi al proprio concessionario SUZUKI.

Sistema antifurto (se in dotazione)

NOTA:

Per la spia antifurto dei modelli per Australia, Israele, Germania e Taiwan, fare riferimento a "Spia antifurto" in questa sezione.

Il sistema antifurto si inserisce dopo circa 20 secondi dal bloccaggio delle porte (se, però, il cofano motore è aperto, nei veicoli con specifiche UE, resta disinserito).

Sistema di avviamento motore a pulsante senza chiave: utilizzare il telecomando oppure premere il pulsante sulla maniglia lato conducente, lato passeggero anteriore o del portellone.

Sistema di apertura senza chiave: utilizzare il trasmettitore.

Una volta che il sistema è inserito, eventuali tentativi di apertura di una porta tramite mezzi (*) che non sono il telecomando del sistema di avviamento motore a pulsante senza chiave, il pulsante sulla maniglia, dal trasmettitore del sistema di apertura senza chiave o il cofano motore (per veicoli corrispondenti alle specifiche UE) faranno scattare l'allarme.

* Questi mezzi comprendono:

- la chiave
- la manopola di bloccaggio sulla porta
- l'interruttore chiusura centralizzata

AVVISO

Non modificate, né rimuovete il sistema antifurto. Se modificato o rimosso, il sistema non è in grado di funzionare a dovere.

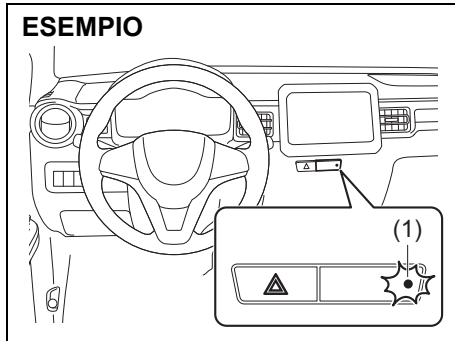
NOTA:

- Il sistema antifurto fa scattare un allarme ogni qualvolta sia soddisfatta una delle condizioni previste per l'attivazione. A parte ciò, non possiede alcuna funzione capace di impedire l'accesso non autorizzato al veicolo.
- Dopo aver inserito il sistema antifurto, utilizzate sempre il telecomando del sistema di avviamento motore a pulsante senza chiave, il pulsante sulla maniglia o il trasmettitore del sistema di apertura senza chiave per sbloccare le porte. L'uso della chiave, infatti, farà scattare l'allarme.
- Se il veicolo deve essere utilizzato da una persona che non conosce il sistema antifurto, consigliamo di illustrarne il funzionamento oppure di disabilitarlo preventivamente. L'attivazione erronea dell'allarme può recare fastidio agli altri.
- Anche dopo aver inserito il sistema antifurto, proteggetevi sempre da eventuali furti. Non lasciate denaro o oggetti di valore a bordo del veicolo.
- Il sistema antifurto non richiede manutenzione.

Come inserire il sistema antifurto (quando abilitato)

Bloccare tutte le porte (compreso il portellone) utilizzando il telecomando del sistema di avviamento motore a pulsante senza chiave, il pulsante sulla maniglia o il trasmettitore del sistema di apertura senza chiave. La spia dell'antifurto (1) inizierà a lampeggiare e, entro circa 20 secondi, il sistema risulterà inserito.

Durante il tempo di inserimento, la spia continuerà a lampeggiare a intervalli di circa 2 secondi.



75RM313

NOTA:

- *Onde evitare di far scattare involontariamente l'allarme, non inseritelo quando vi sono persone a bordo. L'allarme scatta se la persona a bordo sblocca una porta o apre il cofano motore (per veicoli con specifiche EU) azionando la manopola di bloccaggio o l'interruttore della chiusura centralizzata.*
- *Il sistema antifurto non si inserisce bloccando le porte dall'esterno con la chiave, né utilizzando le manopole di bloccaggio sulle porte o l'interruttore della chiusura centralizzata dall'interno.*
- *Se una delle porte non viene aperta entro circa 30 secondi dallo sbloccaggio con il telecomando del sistema di avviamento motore a pulsante senza chiave, con il pulsante sulla maniglia o con il trasmettitore del sistema di apertura senza chiave, si ribiloccheranno tutte automaticamente. Dopo aver bloccato le porte, se è abilitato, il sistema antifurto si inserirà nel giro di circa 20 secondi.*

Come disinserire il sistema antifurto

Sbloccare semplicemente tutte le porte utilizzando il telecomando del sistema di avviamento motore a pulsante senza chiave, il pulsante sulla maniglia o il trasmettitore del sistema di apertura senza chiave. La spia antifurto si spegne a indicare che il sistema è disinserito.

Come arrestare l'allarme

Se l'allarme scatta accidentalmente, sbloccare le porte con il telecomando del sistema di avviamento motore a pulsante senza chiave, il pulsante sulla maniglia o il trasmettitore sistema di apertura senza chiave oppure premere l'interruttore motore per spostare la modalità di accensione in posizione di inserimento o, ancora, girare il commutatore di accensione su "ON". A questo punto, l'allarme si arresterà.

NOTA:

- *Anche dopo aver arrestato l'allarme, se bloccate le porte con il telecomando del sistema di avviamento motore a pulsante senza chiave, il pulsante sulla maniglia o il trasmettitore del sistema di apertura senza chiave, il sistema antifurto si reinserirà con un ritardo di circa 20 secondi.*

INFORMAZIONI PRIMA DI METTERSI ALLA GUIDA

- Se scollegate la batteria al piombo-acido mentre il sistema antifurto è inserito o sta suonando, questo scatterà o scatterà nuovamente una volta che viene ricollegata. In quest'ultimo caso, però, non sarà attivo nel periodo che intercorre tra il distacco e il riattacco della batteria al piombo-acido.
- Anche se l'allarme ha smesso di suonare perché si è esaurito il periodo previsto di attivazione, riprende a suonare non appena una delle porte o il cofano motore (per veicoli con specifiche EU) viene aperta/o senza averlo preventivamente disinserito.

Verifica dell'eventuale attivazione dell'allarme durante il parcheggio

Se l'allarme è scattato a causa di un tentativo di accesso non autorizzato e si preme l'interruttore motore per portare la modalità di accensione in posizione di inserimento oppure si sposta il commutatore di accensione su "ON", la spia antifurto lampeggerà rapidamente per circa 8 secondi durante i quali il cicalino emetterà 4 segnalazioni acustiche. In questo caso, verificare se sia effettivamente avvenuto il tentativo di scasso quando ci si trovava lontano dal veicolo.

Abilitazione e disabilitazione del sistema antifurto

Il sistema antifurto può essere abilitato o disabilitato.

Quando è abilitato (impostazione di fabbrica)

Quando è abilitato e non appena viene soddisfatta una delle condizioni di attivazione dell'allarme, il sistema fa lampeggiare le luci di emergenza per circa 40 secondi. Inoltre, fa suonare il cicalino interno ad intermittenza, per circa 10 secondi, seguito da segnalazioni intermittenti dell'avvisatore acustico per circa 30 secondi. In questo periodo, la spia antifurto continua a lampeggiare.

Quando è disabilitato

Quando il sistema è disabilitato, permane in questa condizione anche effettuando operazioni di inserimento del sistema.

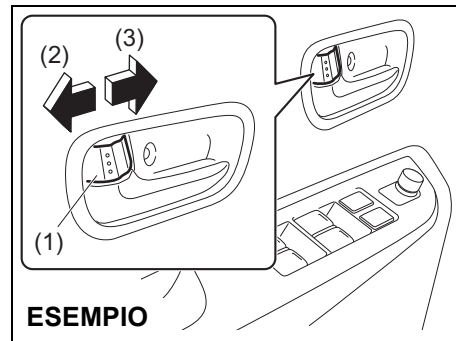
Come cambiare lo stato del sistema antifurto

(eccetto veicoli con specifiche UE)

È possibile passare dallo stato di abilitazione a quello di disabilitazione del sistema antifurto e viceversa, utilizzando la procedura indicata di seguito.

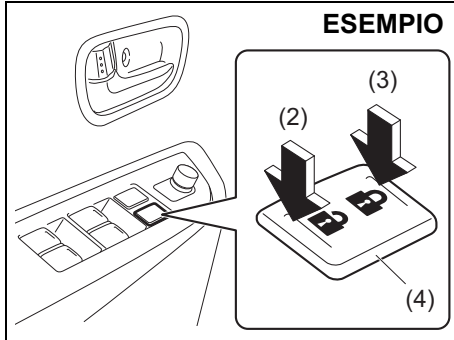
NOTA:

Sui veicoli con specifiche UE, il sistema antifurto non può passare allo stato di disabilitazione.



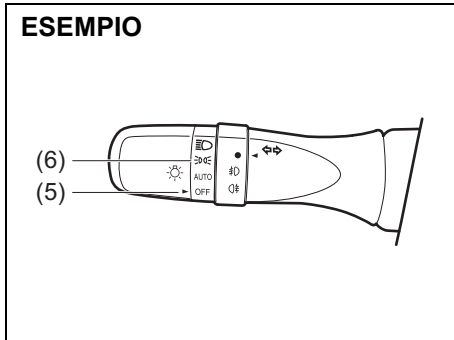
ESEMPIO

75RM157



75RM158

- (2) SBLOCCO
(3) BLOCCO



75RM204

1) Chiudere tutte le porte e ruotare la manopola di bloccaggio (1) sulla portata guida nel senso dello sblocco (2) (all'indietro). Ruotare la ghiera della leva di comando luci in posizione "OFF" (5).

NOTA:

Tutte le operazioni comprese nei seguenti passi 2) e 3) devono essere completate entro 15 secondi.

- 2) Ruotare la ghiera della leva di comando luci in posizione $\rightarrow \leftarrow$ (6) e, successivamente, in posizione "OFF" (5). Ripetere questa operazione per 4 volte, terminando con la leva di comando in posizione "OFF".
- 3) Premere la parte adibita al blocco (3) (parte avanti) dell'interruttore chiusura centralizzata (4) per bloccare le porte, poi quella dello sblocco (2) (parte indietro) per sbloccarle. Ripetere queste operazioni 3 volte e, infine, premere la parte dell'interruttore adibita al blocco.

Ogni volta che si effettua la serie di operazioni di cui sopra, lo stato del sistema antifurto passa da quello attualmente selezionato all'altro. È possibile controllare se il sistema è abilitato o meno dal numero di segnali acustici emessi dal cicalino interno al termine della procedura, come indicato di seguito.

Stato del sistema	Numero di segnali acustici
Disabilitato (modalità A)	1
	↕
Abilitato (modalità D)	4

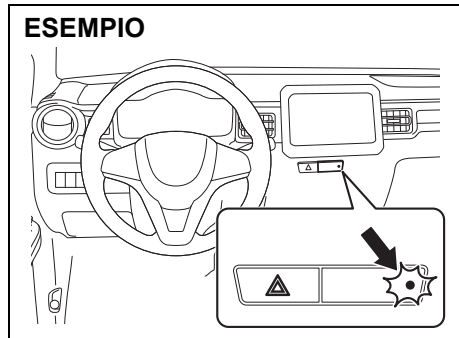
NOTA:

- Il sistema antifurto non può essere disabilitato se è inserito.
- Se le operazioni di cui ai passi 2) e 3) non vengono completate entro 15 secondi.
- Quando effettuate la procedura sopra indicata, verificate che tutte le porte siano chiuse.

NOTA:

Potete anche passare dallo stato di abilitato a quello di disabilitato del sistema antifurto e viceversa tramite la modalità di impostazione del display informazioni. Per ulteriori dettagli sulla modalità di utilizzo del display informazioni, fate riferimento a "Display informazioni" in questa sezione.

Spia antifurto (se in dotazione)



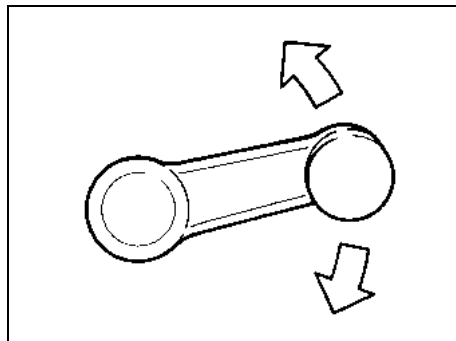
Questa spia comincia a lampeggiare quando il commutatore di accensione è in posizione "LOCK" o "ACC" oppure la modalità di accensione è in posizione di sterzo bloccato o accessori. Questa spia lampeggiante funge da deterrente nei confronti di eventuali malintenzionati per indurli a credere che il veicolo è dotato di sistema di sicurezza antifurto.

NOTA:

Per il sistema antifurto dei modelli non destinati ad Australia, Israele, Germania e Taiwan, fate riferimento a "Sistema antifurto" in questa sezione.

Cristalli

Alzacristalli a comando manuale (se in dotazione)



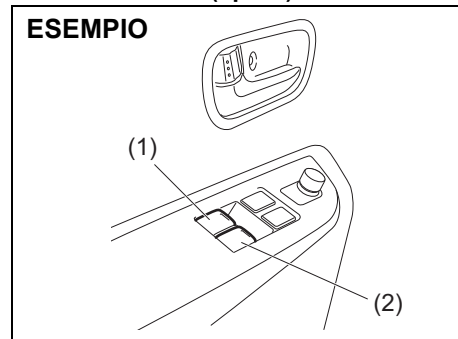
60G010A

Per alzare o abbassare il cristallo, ruotare la maniglia sul corrispondente pannello porta.

Alzacristalli a comando elettrico (se in dotazione)

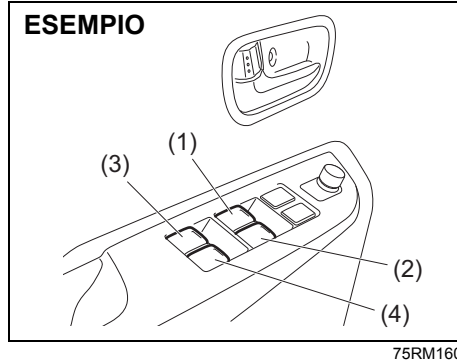
Gli alzacristalli elettrici funzionano solo con commutatore di accensione in posizione "ON" o modalità di accensione in posizione di inserimento.

Lato conducente (tipo A)



75RM159

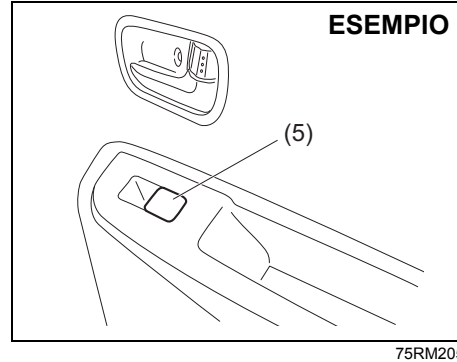
Lato conducente (tipo B)



75RM160

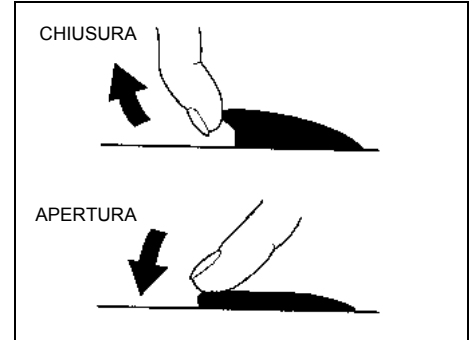
La porta lato guida è dotata di un pulsante (1) che comanda il cristallo lato conducente, un pulsante (2) che comanda il cristallo lato passeggero anteriore e i pulsanti (3) e (4) che comandano rispettivamente i cristalli posteriori sinistro e destro.

Porta passeggero



75RM205

La porta lato passeggero è dotata del pulsante (5) che aziona il cristallo della porta passeggero.

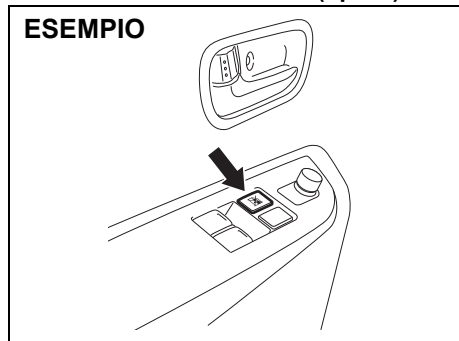


81A009

Per aprire un cristallo, premere la parte superiore del pulsante. Per chiudere il cristallo, sollevare la parte superiore del pulsante.

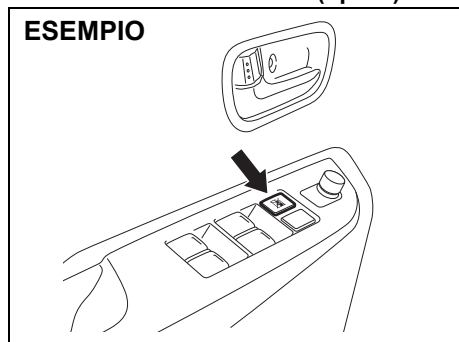
Il finestrino del conducente è dotato della funzione di APERTURA E CHIUSURA AUTOMATICHE (se in dotazione) per una maggiore praticità (ad esempio ai caselli o ai ristoranti drive-thru). Ciò significa che è possibile aprire o chiudere il finestrino senza tenere premuto il pulsante nella posizione di ABBASSAMENTO o SOLLEVAMENTO. Premere o sollevare completamente l'interruttore del cristallo lato guida e rilasciarlo. Per fermare il cristallo prima che raggiunga la posizione di APERTURA o CHIUSURA COMPLETA, tirare verso l'alto o premere brevemente l'interruttore.

Pulsante di blocco cristalli (tipo A)



75RM162

Pulsante di blocco cristalli (tipo B)



75RM162

La porta lato conducente è anche dotata di pulsante per il bloccaggio dei cristalli lato passeggero. L'azionamento di detto pulsante inibisce l'apertura/chiusura dei cristalli

porte passeggero utilizzando il pulsante (2), (3), (4) o (5). Premere nuovamente il pulsante di blocco per ristabilire il normale funzionamento.

⚠ AVVERTENZA

- **Bloccate sempre i cristalli lato passeggero quando vi sono dei bambini a bordo. I bambini sono infatti maggiormente esposti al rischio di lesioni provocate dai vetri in movimento.**
- **Assicuratevi che nessun occupante del veicolo sia esposto a rischi di lesioni (ad es. alle mani o alla testa) provocate dai vetri elettrici in chiusura.**
- **Estraete sempre la chiave di accensione o il telecomando del sistema di avviamento motore a pulsante senza chiave quando abbandonate il veicolo, anche se per un breve periodo. Inoltre, non lasciate bambini incustoditi a bordo: potrebbero, infatti, azionare i comandi e rimanere intrappolati dalla corsa dei cristalli in movimento.**

NOTA:

Guidando con uno dei cristalli posteriori aperti, è possibile che udiate un forte rumore causato dalle vibrazioni dell'aria. Per ridurlo, è sufficiente aprire il cristallo anteriore lato conducente o passeggero oppure chiudere leggermente quello posteriore.

Funzione antipizzicamento (se in dotazione)

Se il cristallo lato conducente è dotato di funzione di CHIUSURA AUTOMATICA, possiede anche la funzione antipizzicamento. La funzione rileva la presenza di un corpo estraneo intercettato dal cristallo in fase di CHIUSURA AUTOMATICA (ossia senza dover mantenere l'interruttore in posizione di chiusura) e ferma il cristallo medesimo onde evitare danni e lesioni.

⚠ AVVERTENZA

Assicuratevi che nessun occupante del veicolo sia esposto a rischi di lesioni (ad es. alle mani o alla testa) provocate dal vetro elettrico in chiusura.

Questa funzione potrebbe non essere in grado di rilevare l'oggetto pizzicato dal cristallo in chiusura in base alla dimensione, durezza e posizione dell'oggetto medesimo.

▲ ATTENZIONE

- La funzione antipizzicamento non è attiva mantenendo l'interruttore del cristallo in posizione di CHIUSURA.
- La funzione antipizzicamento potrebbe non rilevare l'oggetto intercettato dal cristallo in movimento, se si trova appena prima della chiusura completa del vetro.

NOTA:

Se non riuscite a chiudere il cristallo con la funzione AUTOMATICA in quanto il sistema antipizzicamento è guasto, potete sempre mantenere l'interruttore del finestrino in posizione di CHIUSURA. Marciando in fuoristrada estremo, la funzione antipizzicamento potrebbe attivarsi accidentalmente quale reazione del finestrino agli scossoni del veicolo.

Inizializzazione della funzione antipizzicamento

La funzione si disattiva dopo aver scollegato e ricollegato la batteria al piombo-acido o aver sostituito il fusibile. In questa condizione, l'APERTURA AUTOMATICA si disabilita mentre potrebbe rimanere attiva la CHIUSURA AUTOMATICA. Occorre quindi inizializzare la funzione antipizzicamento.

La funzione antipizzicamento può essere inizializzata effettuando la procedura seguente:

- 1) Portare il commutatore di accensione su "ON" oppure premere l'interruttore motore per spostare la modalità di accensione in posizione di inserimento.
- 2) Aprire completamente il finestrino lato guida mantenendo l'interruttore in posizione di APERTURA.
- 3) Chiudere il finestrino lato guida tenendo SOLLEVATO l'interruttore per 2 secondi dalla chiusura completa.
- 4) Verificare se l'APERTURA/la CHIUSURA AUTOMATICHE del finestrino lato guida funzionano.

▲ AVVERTENZA

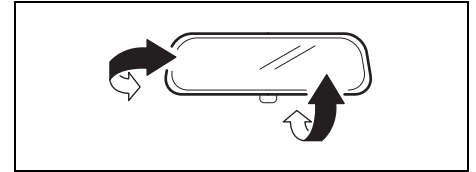
Ogni volta che scollegate e ricollegate la batteria al piombo-acido o a seguito della sostituzione del fusibile, dovete poi inizializzare la funzione antipizzicamento.

La funzione antipizzicamento rimarrà disabilitata fino al completamento dell'inizializzazione.

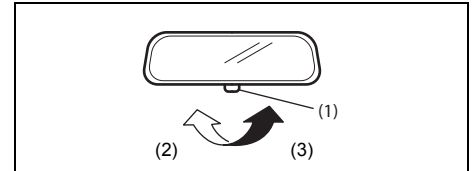
Se la CHIUSURA e l'APERTURA AUTOMATICHE non dovessero funzionare anche dopo l'inizializzazione, è possibile che vi sia un guasto nel sistema antipizzicamento. Far controllare il veicolo da un concessionario SUZUKI autorizzato.

Specchi retrovisori

Specchietto retrovisore interno



68LMT0205



68LMT0206

- (2) Guida diurna
- (3) Guida notturna

Lo specchio retrovisore interno è regolabile manualmente in modo da poter rendere visibile la parte posteriore del veicolo. Per regolare lo specchio, portare la levetta (1) in posizione di guida diurna, quindi spostarlo manualmente verso l'alto, il basso o i lati fino a raggiungere la posizione desiderata.

INFORMAZIONI PRIMA DI METTERSI ALLA GUIDA

In caso di guida notturna, portare la levetta in posizione antiabbagliante in modo da ridurre i disturbi causati dai fari dei veicoli che seguono.

⚠ AVVERTENZA

- Regolate sempre lo specchio con la levetta spostata in posizione di guida diurna.
- Usate la posizione per la guida notturna solo quando è necessario evitare l'abbagliamento dei veicoli che seguono. Tenete presente che, in posizione guida notturna, la visuale è molto ridotta rispetto alla posizione di guida diurna.

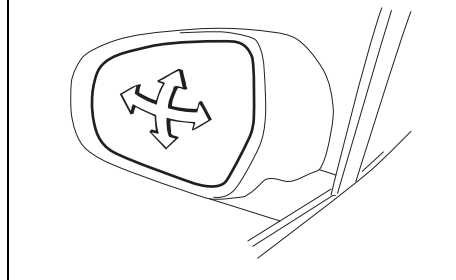
Specchi retrovisori esterni

⚠ AVVERTENZA

Prestate attenzione nel giudicare le dimensioni o la distanza di un veicolo o di un altro oggetto visto nel retrovisore esterno convesso. In esso, gli oggetti appaiono sempre più piccoli e più lontani rispetto a quanto non sarebbero se visti in uno specchio normale.

Tipo A

ESEMPIO

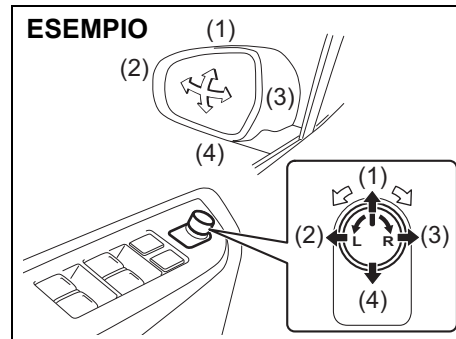


75RM262

Regolare la posizione degli specchi retrovisori esterni in modo da rendere visibili i fianchi del veicolo.

Tipo B

ESEMPIO



75RM163

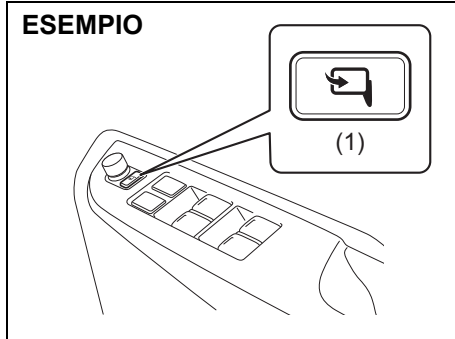
L'interruttore che aziona gli specchi a regolazione elettrica si trova sul pannello della porta lato conducente. La regolazione elettrica è possibile solo con commutatore di accensione in posizione "ACC" o "ON" oppure con modalità di accensione in posizione accessori o di inserimento. Per effettuare la regolazione procedere come segue:

- 1) Con l'interruttore, selezionare lo specchio (sinistro o destro) da regolare.
- 2) Per regolare lo specchio, premere la parte esterna dell'interruttore agendo nei quattro sensi.
- 3) A regolazione ultimata, riportare l'interruttore in posizione centrale per evitare variazioni accidentali.

NOTA:

Se il veicolo è equipaggiato di specchi retrovisori esterni riscaldati, fate riferimento a "Interruttore lunotto termico/interruttore specchi retrovisori esterni riscaldati" in questa sezione.

Interruttore ripiegamento specchi retrovisori esterni (se in dotazione)



75RM164

Quando occorre parcheggiare in spazi stretti, è possibile ripiegare gli specchi. Quando il commutatore di accensione è in posizione "ACC" o "ON" o la modalità di accensione è in posizione accessori o di inserimento, premere l'interruttore di ripiegamento (1) per aprire e chiudere gli specchietti. Prima di mettersi in marcia, controllare che gli specchietti siano completamente aperti.

⚠ ATTENZIONE

Quando gli specchietti sono in movimento, possono pizzicare e ferire le mani. Impedite, quindi, a chiunque di avvicinare le mani agli specchietti durante la movimentazione in apertura o in chiusura.

Specchietti ripiegabili da remoto (se in dotazione)

Quando l'interruttore di ripiegamento degli specchietti retrovisori esterni è nella posizione di specchietti aperti, gli specchietti si chiudono o si aprono in base alla chiusura centralizzata o all'azionamento dell'interruttore motore.

- Bloccando le porte (e il portellone) con il telecomando o il pulsante sulla maniglia, gli specchietti si chiudono automaticamente.
- Per aprire gli specchietti, premere l'interruttore motore per portare la modalità di accensione in posizione accessori o di inserimento.
- L'impostazione di fabbrica prevede che la funzione sia abilitata. Può, comunque, essere spostata da abilitata a disabilitata e viceversa. Per cambiare la funzione secondo le proprie preferenze, vedere "Come cambiare la funzione degli specchietti ripiegabili da remoto".

AVVISO

D'inverno, quando fa freddo tanto da provocare il congelamento degli specchietti, disabilitate la funzione. Se gli specchietti vengono aperti e chiusi ripetutamente senza essersi scongelati potrebbero danneggiarsi.

NOTA:

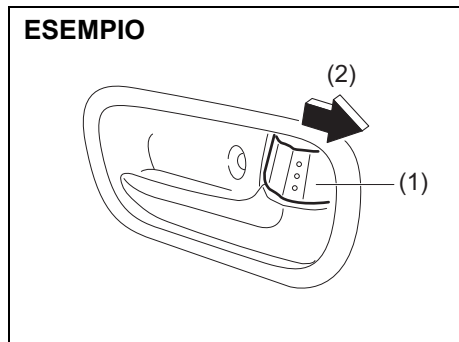
- Gli specchietti non si chiudono automaticamente bloccando le porte con la chiave, la manopola di bloccaggio sulla porta o l'interruttore della chiusura centralizzata.
- Se l'interruttore di ripiegamento degli specchietti retrovisori esterni si trova in posizione di chiusura, gli specchietti non si aprono automaticamente, neanche premendo l'interruttore motore per spostare la modalità di accensione in posizione accessori o di inserimento.
- Se una delle porte non viene aperta entro circa 30 secondi dallo sbloccaggio con il telecomando del sistema di avviamento motore a pulsante senza chiave o con il pulsante sulla maniglia, le porte si ribloccheranno e gli specchietti si chiuderanno automaticamente.

INFORMAZIONI PRIMA DI METTERSI ALLA GUIDA

Come cambiare la funzione degli specchietti ripiegabili da remoto

Quando la modalità di accensione è in posizione di sterzo bloccato, la funzione può essere spostata dallo stato di abilitazione a quello di disabilitazione e viceversa, nel modo che segue.

- 1) Accomodarsi al posto di guida e verificare che tutte le porte siano chiuse.
 - Se ve ne fosse una aperta, la spia porta aperta si accende.

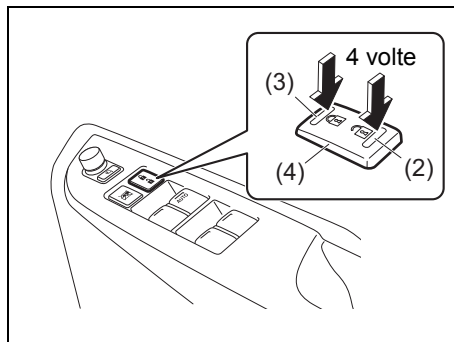


75RM263

- 2) Ruotare la manopola di bloccaggio (1) sulla porta lato guida all'indietro (2).

NOTA:

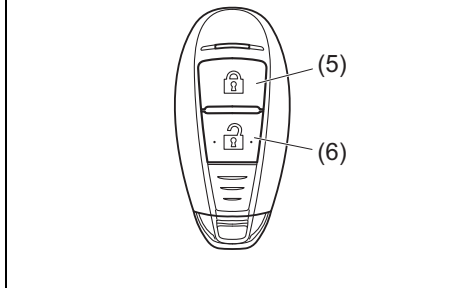
Tutte le operazioni comprese nei seguenti passi 3) e 4) devono essere completate entro 15 secondi.



75RM264

- 3) Premere la parte adibita al blocco (3) (parte anteriore) dell'interruttore chiusura centralizzata (4) per bloccare le porte, poi quella dello sblocco (2) (parte posteriore) per sbloccarle. Ripetere queste operazioni 4 volte e, infine, premere la parte dell'interruttore adibita al blocco.

ESEMPIO



75RM003

- (5) Pulsante di blocco
- (6) Pulsante di sblocco

- 4) Premere 3 volte uno dei pulsanti sul telecomando del sistema di avviamento motore a pulsante senza chiave.
 - È possibile premere quello di blocco o di sblocco descritto sopra, scegliendo a propria discrezione.
 - Durante l'operazione, le porte non vengono bloccate, né sbloccate.

Ogni volta che si effettua il ciclo di operazioni descritto sopra, lo stato della funzione degli specchietti ripiegabili da remoto cambia da quella al momento selezionata all'altra. È possibile controllare se il sistema è abilitato o meno dal numero di segnali acustici emessi dal cicalino interno al termine della procedura, come indicato di seguito.

Stato del sistema	Numero di segnali acustici
Disabilitato	1
	↕
Abilitato	2

- Se risultasse impossibile completare correttamente le operazioni di cui ai passi 3) e 4) entro 15 secondi, lo stato della funzione degli specchietti ripiegabili da remoto non cambierà e non vi sarà segnalazione acustica. Ripetere la procedura dall'inizio.

Sedili anteriori

Regolazione dei sedili

▲ AVVERTENZA

Non tentate mai di regolare la posizione del sedile o dello schienale del conducente durante la marcia. Potrebbero, infatti, spostarsi inaspettatamente causando la perdita di controllo del veicolo. Per questo motivo, regolateli sempre prima di mettervi in marcia.

▲ AVVERTENZA

Allentamenti eccessivi delle cinture di sicurezza riducono l'efficacia dell'azione di trattenimento, pertanto eventuali regolazioni dei sedili vanno effettuate prima di allacciare le cinture di sicurezza.

▲ AVVERTENZA

Durante la guida tutti i sedili devono trovarsi in posizione verticale, onde evitare di ridurre l'efficacia delle cinture di sicurezza. Le cinture di sicurezza sono progettate per offrire la massima protezione con gli schienali in posizione verticale.

▲ AVVERTENZA

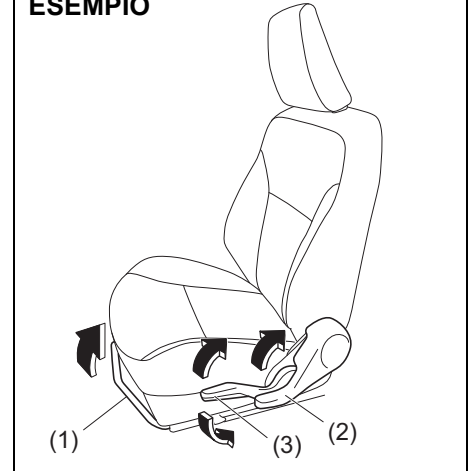
Non collocate alcun oggetto sotto il sedile del passeggero anteriore. Se l'oggetto si impiglia sotto il sedile, potrebbe verificarsi quanto segue:

- il sedile non si blocca;
- la batteria agli ioni di litio, posta sotto il sedile del passeggero anteriore nei modelli con sistema ENG A-STOP, si danneggia.

▲ AVVERTENZA

Non lasciate accendisigari o bombolette spray sul pavimento. L'accendisigari o la bomboletta spray lasciati sul pavimento possono innescarsi accidentalmente mentre caricate i bagagli o regolate il sedile, provocando incendi.

ESEMPIO



75RM302

INFORMAZIONI PRIMA DI METTERSI ALLA GUIDA

Leva di regolazione della posizione del sedile (1)

Tirare la leva verso l'alto e far scorrere il sedile.

Leva di regolazione inclinazione dello schienale (2)

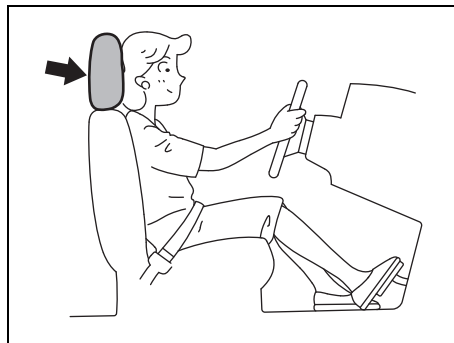
Tirare la leva verso l'alto e spostare lo schienale.

Leva di regolazione altezza del sedile (3) (se in dotazione)

Tirare la leva verso l'alto per alzare il sedile. Spingere la leva verso il basso per abbassare il sedile.

Dopo aver effettuato la regolazione, verificare che il sedile e lo schienale siano correttamente bloccati provando a spostarli avanti e indietro.

Poggiatesta



80J001

I poggiatesta sono stati progettati per ridurre il rischio di lesioni al collo in caso di incidente. Regolare i poggiatesta in modo che il centro sia il più vicino possibile alla punta delle orecchie dell'occupante. Quando ciò non fosse possibile, in caso di passeggeri molto alti, regolare i poggiatesta in posizione di massima altezza (tutto estratto).

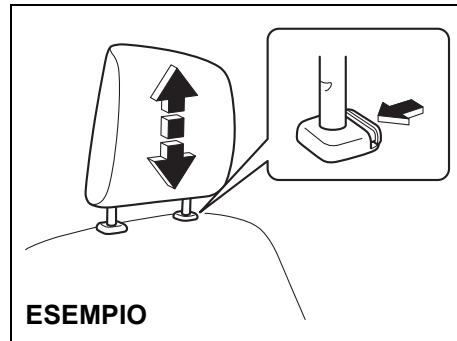
⚠ AVVERTENZA

- **Non guidate mai senza i poggiatesta montati.**
- **Qualsiasi regolazione del poggiatesta deve essere eseguita esclusivamente a veicolo fermo.**

NOTA:

Per estrarre completamente il poggiatesta potrebbe essere necessario inclinare lo schienale in modo da ottenere un maggiore spazio di manovra.

Anteriore

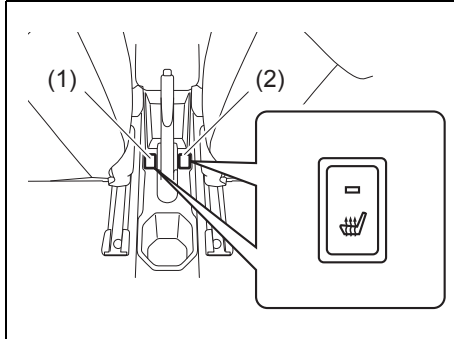


ESEMPIO

75RM004

Per regolare la poggiatesta anteriore verso l'alto, sollevarlo fino ad avvertire lo scatto di bloccaggio. Per la regolazione verso il basso, abbassare il poggiatesta premendo, contemporaneamente, la leva di bloccaggio verso l'interno. Per rimuovere il poggiatesta (es. per il lavaggio, la sostituzione, ecc.), premere la leva di bloccaggio verso l'interno ed estrarre completamente il poggiatesta.

**Sedili anteriori riscaldati
(se in dotazione)**

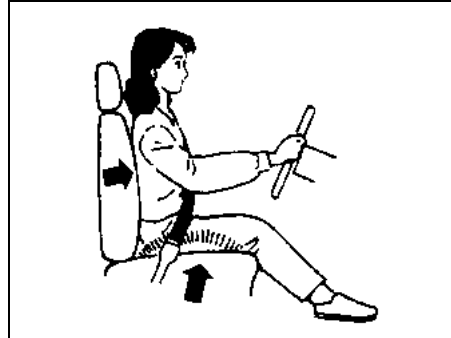


75RM005

- (1) Interruttore sedile riscaldato sinistro (se in dotazione)
- (2) Interruttore sedile riscaldato destro (se in dotazione)

Quando il commutatore di accensione è su "ON" o la modalità di accensione è in posizione di inserimento, premere uno o entrambi gli interruttori per riscaldare il sedile corrispondente.

- Premendo l'interruttore per il riscaldamento del sedile, il riscaldatore che si trova all'interno del corrispondente sedile si attiva.
- Per disattivare il riscaldamento, premere nuovamente l'interruttore. Verificare che la spia indicatore si spenga.



86G064

▲ AVVERTENZA

L'uso scorretto del riscaldamento del sedile può essere pericoloso. L'occupante del sedile potrebbe rischiare di bruciarsi anche a temperature piuttosto basse se indossa pantaloni, minigonna o calzoncini corti leggeri e lascia il riscaldamento acceso per lungo tempo.

Evitate di usare il riscaldamento in presenza delle seguenti tipologie di occupanti:

- **persone con ridotta sensibilità agli arti inferiori, comprese le persone anziane e i disabili;**

(continua)

▲ AVVERTENZA

(continua)

- **bambini o persone con la pelle particolarmente sensibile;**
- **persone addormentate o sotto l'effetto di alcool o di altre sostanze che generano un senso di stanchezza.**

AVVISO

Per evitare di danneggiare i componenti del dispositivo di riscaldamento:

- **non sottoponete i sedili anteriori a impatti pesanti, come ad esempio bambini che ci saltano sopra;**
- **non coprite i sedili con materiale isolante come coperte o cuscini.**

Sedili posteriori

Regolazione dei sedili (se in dotazione)

⚠ AVVERTENZA

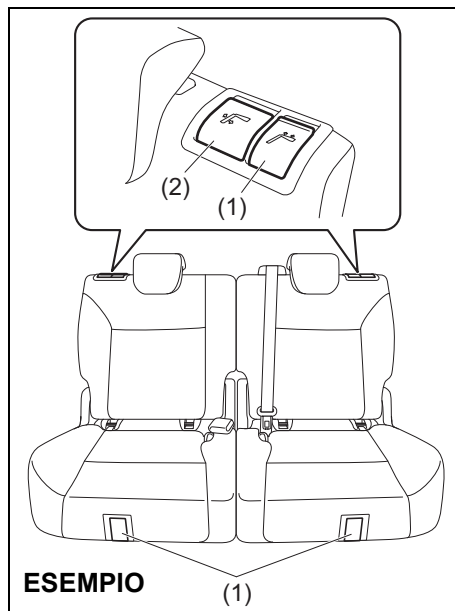
Allentamenti eccessivi delle cinture di sicurezza riducono l'efficacia dell'azione di trattenimento, pertanto eventuali regolazioni dei sedili vanno effettuate prima di allacciare le cinture di sicurezza.

⚠ AVVERTENZA

Durante la guida tutti i sedili devono trovarsi in posizione verticale, onde evitare di ridurre l'efficacia delle cinture di sicurezza. Le cinture di sicurezza sono progettate per offrire la massima protezione con gli schienali in posizione verticale.

⚠ AVVERTENZA

Non collocate alcun oggetto sotto il sedile posteriore dotato di leva di regolazione della posizione. Se l'oggetto si impiglia, il sedile posteriore non si blocca.



Leva di regolazione della posizione del sedile (1) (se in dotazione)

Tirare la leva verso l'alto e far scorrere il sedile.

Leva di regolazione inclinazione dello schienale (2) (se in dotazione)

Tirare la leva verso l'alto e spostare lo schienale.

Dopo aver effettuato la regolazione, verificare che il sedile e lo schienale siano correttamente bloccati provando a spostarli avanti e indietro.

Poggiatesta

I poggiatesta sono stati progettati per ridurre il rischio di lesioni al collo in caso di incidente.

⚠ AVVERTENZA

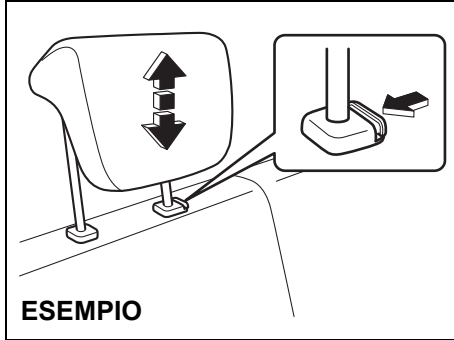
- Non guidate mai senza i poggiatesta montati.
- Qualsiasi regolazione del poggiatesta deve essere eseguita esclusivamente a veicolo fermo.

NOTA:

Per estrarre completamente il poggiatesta potrebbe essere necessario abbattere in avanti lo schienale in modo da ottenere un maggiore spazio di manovra.

Regolare i poggiatesta in modo che il centro sia il più vicino possibile alla punta delle orecchie dell'occupante. Qualora ciò non fosse possibile, in caso di passeggeri molto alti, regolare i poggiatesta in posizione di massima altezza (tutto estratto).

Posteriore



ESEMPIO

75RM006

Per regolare il poggiatesta posteriore verso l'alto, sollevarlo fino ad avvertire lo scatto di bloccaggio. Per la regolazione verso il basso, abbassare il poggiatesta premendo, contemporaneamente, la leva di bloccaggio verso l'interno. Per rimuovere il poggiatesta (es. per il lavaggio, la sostituzione, ecc.), premere la leva di bloccaggio verso l'interno ed estrarre completamente il poggiatesta.

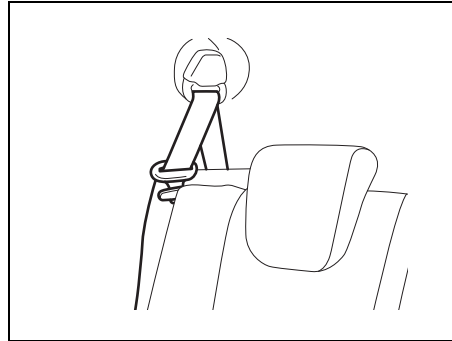
Quando si installa un sistema di ritenuta per bambini, il poggiatesta va regolato in altezza oppure, in caso di montaggio del seggiolino, va rimosso.

Ribaltamento sedili posteriori

I sedili posteriori del veicolo possono essere ribaltati per aumentare lo spazio di carico.

Per ribaltare i sedili in avanti:

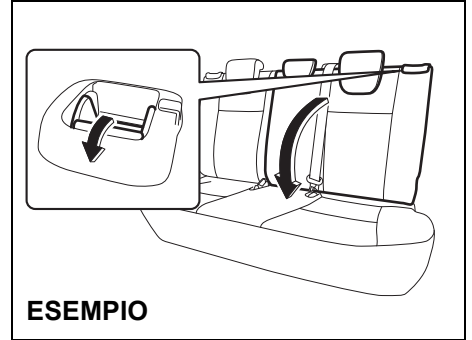
- 1) Abbassare completamente il poggiatesta.



75RM007

- 2) Bloccare il nastro delle cinture di sicurezza esterne e le linguette di aggancio negli appositi fermi.

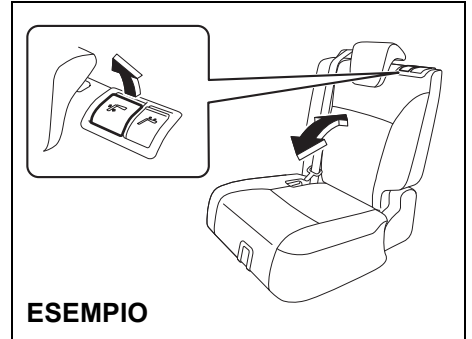
Tipo A



ESEMPIO

75RM303

Tipo B



ESEMPIO

75RM103

- 3) Tirare la leva di sgancio posta nella parte alta del sedile e ribaltare lo schienale in avanti.

AVVISO

Dopo aver ribaltato gli schienali, evitate che eventuali oggetti possano inserirsi nell'apertura del meccanismo di ancoraggio perché potrebbe danneggiarsi, impedendo successivamente il corretto bloccaggio dello schienale in posizione.

⚠ AVVERTENZA

Se occorre trasportare il carico occupando anche lo spazio dell'abitacolo, ribaltando i sedili posteriori, assicuratevi di fissarlo bene altrimenti potrebbe muoversi ferendo gli occupanti. Il carico non deve mai essere sistemato superando l'altezza degli schienali.

Per riportare i sedili in posizione normale, procedere come segue.

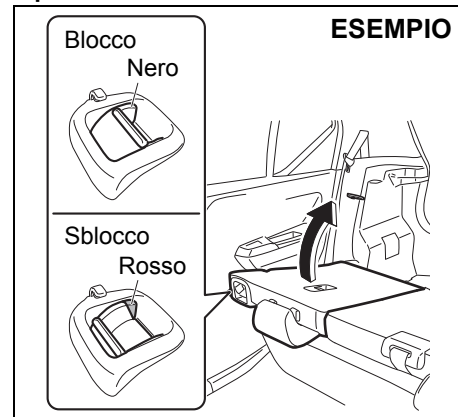
⚠ ATTENZIONE

Quando riportate lo schienale del sedile posteriore in posizione normale, fate attenzione a non lasciare le dita tra il meccanismo di ancoraggio e il riscontro.

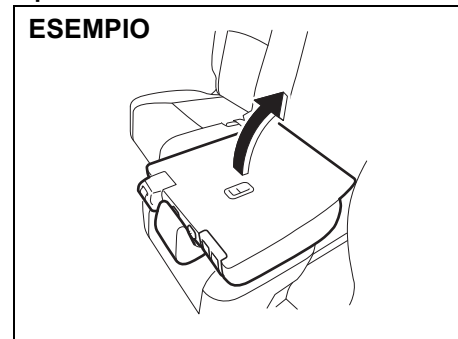
AVVISO

- Quando riportate lo schienale del sedile posteriore nella sua posizione normale, verificate che non ci sia niente attorno al riscontro. La presenza di qualsiasi corpo estraneo può impedire l'aggancio corretto dello schienale.
- Quando spostate lo schienale, assicuratevi di aver agganciato il nastro delle cinture di sicurezza negli appositi fermi per evitare che rimangano intrappolate in mezzo allo schienale, nella cerniera o nel meccanismo d'arresto rischiando di danneggiarsi.
- Prestate attenzione a non attorcigliare il nastro delle cinture di sicurezza.

Tipo A



Tipo B



Solleverare lo schienale fino a che scatta in posizione.

Dopo aver riportato il sedile in posizione, verificare che lo schienale sia correttamente bloccato provando a spostarlo avanti e indietro.

▲ ATTENZIONE

Non mettete le mani nel meccanismo di ancoraggio dello schienale perché potreste rimanere con le dita incastrate e ferirvi.

▲ ATTENZIONE

Dopo aver fissato lo schienale posteriore, assicuratevi che sia bloccato saldamente. Per il sedile di tipo A, se non lo fosse, sarà visibile la banda rossa della leva di sgancio.

AVVISO

- Quando riportate lo schienale del sedile posteriore in posizione normale, evitate che eventuali oggetti possano inserirsi nell'apertura del meccanismo di ancoraggio perché si potrebbe impedire il corretto bloccaggio dello schienale in posizione.

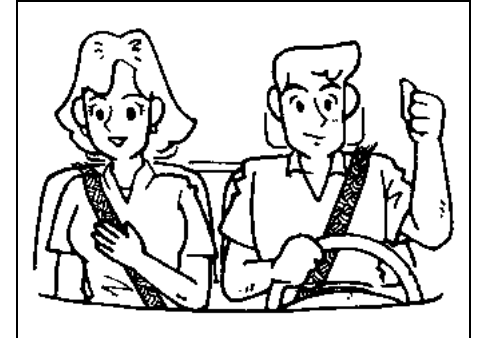
(continua)

AVVISO

(continua)

- Quando riportate lo schienale del sedile posteriore nella posizione normale, maneggiatelo con cura per evitare danni al meccanismo di ancoraggio. Non spingetelo utilizzando oggetti o applicando troppa forza.
- Dato che il meccanismo di ancoraggio è studiato esclusivamente per fissare lo schienale del sedile posteriore, non utilizzarlo per altri scopi. L'uso improprio potrebbe provocare danni all'interno del sistema di ancoraggio e impedire così di bloccare lo schienale del sedile.

Cinture di sicurezza e sistemi di ritenuta per bambini



65D231S

▲ AVVERTENZA

Indossate sempre la cintura di sicurezza.

▲ AVVERTENZA

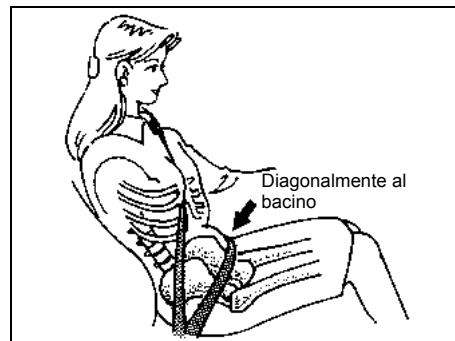
In caso di incidente frontale, gli airbag costituiscono una protezione aggiuntiva rispetto alle cinture di sicurezza. Tutti gli occupanti del veicolo (guidatore e passeggeri) sono tenuti ad indossare sempre le cinture di sicurezza, anche se il veicolo è dotato di airbag, per ridurre il rischio di lesioni gravi, anche mortali, in caso di incidente.

▲ AVVERTENZA

Non modificate, rimuovete, né disassemblate le cinture di sicurezza. Diversamente, potrebbero non funzionare a dovere, causando, in caso di incidente, gravi lesioni, anche mortali.



65D606



65D201

▲ AVVERTENZA

- Non permettete mai alle persone di viaggiare nello spazio riservato al bagaglio. In caso di incidente, il pericolo è molto maggiore che non viaggiando sui sedili con le cinture di sicurezza allacciate.
- Per indossare correttamente le cinture di sicurezza, regolatele come segue:
 - fate aderire la parte inferiore della cintura al bacino e non all'addome del passeggero;
 - fate passare la parte superiore della cintura sulla spalla del passeggero, non sotto il braccio;

(continua)

▲ AVVERTENZA

(continua)

- la parte superiore della cintura non deve aderire al viso o al collo del passeggero e non deve scivolare dalla spalla.
- Per ottenere la massima protezione dalla cintura di sicurezza, il nastro della cintura non deve essere attorcigliato ma sempre ben disteso ed aderente al corpo del passeggero. L'azione di trattenimento di una cintura allentata è infatti molto ridotta.
- Assicuratevi che la fibbia di ogni cintura sia inserita nella propria sede. Le fibbie delle cinture dei sedili posteriori, infatti, possono essere scambiate.

(continua)



65D199

▲ AVVERTENZA

(continua)

- L'uso delle cinture è necessario anche per le donne in gravidanza che, tuttavia, dovranno ricevere specifiche raccomandazioni da parte del personale medico preposto. Le donne in gravidanza dovranno indossare le cinture posizionando la parte inferiore del nastro molto in basso come illustrato in figura.
- Indossate le cinture di sicurezza dopo aver tolto oggetti duri o fragili dalle tasche dei vestiti. In caso di incidente, oggetti come vetri, penne, ecc. posti sotto la cintura di sicurezza possono causare ferite.

(continua)

▲ AVVERTENZA

(continua)

- Ogni cintura di sicurezza deve essere indossata da una sola persona. Non trasportate neonati o bambini sulle gambe utilizzando una cintura di sicurezza per la protezione di entrambi. Un tale utilizzo della cintura di sicurezza potrebbe causare lesioni gravi in caso di incidente.
- Controllate spesso che le cinture e gli ancoraggi non presentino usura eccessiva e che funzionino in modo corretto. Le cinture devono essere sostituite se il tessuto è sfilacciato, sporco o danneggiato. Sostituite sempre il gruppo delle cinture di sicurezza a seguito di un incidente, anche se non vi sono danni apparenti.
- I bambini di età inferiore ai 12 anni devono essere trasportati sui sedili posteriori utilizzando sistemi di ritenuta idonei.

(continua)

▲ AVVERTENZA

(continua)

- I neonati e i bambini piccoli devono essere trasportati solo se correttamente trattenuti. I sistemi di sicurezza per neonati e bambini piccoli possono essere acquistati localmente e devono essere usati. Assicuratevi che il sistema di ritenuta acquistato sia conforme alle normative di sicurezza in vigore. Leggete accuratamente e applicate con scrupolo le istruzioni fornite dal costruttore.
- Se la cintura di sicurezza crea fastidio al collo o al viso del bambino trasportato, utilizzate un seggiolino idoneo. Le cinture di sicurezza del veicolo sono progettate principalmente per le persone adulte.
- Evitate di contaminare le cinture con detersivi, oli o sostanze chimiche e, in modo particolare, con l'acido della batteria. Pulite le cinture di sicurezza con acqua e sapone neutro.

(continua)

▲ AVVERTENZA

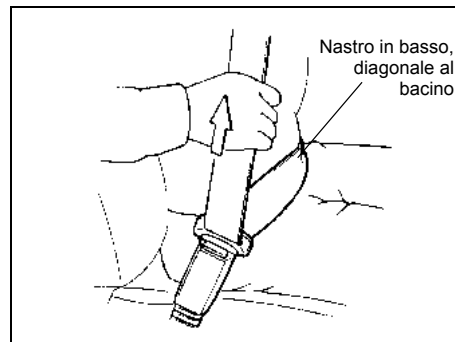
(continua)

- **Non inserite oggetti come monete e fermagli nelle fibbie delle cinture di sicurezza e prestate attenzione ad evitare di versare liquidi su queste parti. La penetrazione di corpi estranei all'interno delle fibbie potrebbe pregiudicare il buon funzionamento delle cinture di sicurezza.**
- **Durante la guida tutti i sedili devono trovarsi in posizione verticale, onde evitare di ridurre l'efficacia delle cinture di sicurezza. Le cinture di sicurezza sono progettate per offrire la massima protezione con gli schienali in posizione verticale.**

Cintura di sicurezza addominale-a bandoliera

Arrotolatore con bloccaggio di emergenza (ELR)

La cintura di sicurezza è dotata di arrotolatore con bloccaggio di emergenza (ELR), progettato per bloccare il nastro della cintura in caso di brusche frenate o urti. Il meccanismo dell'arrotolatore interviene anche tirando la cintura bruscamente. In questo caso, se la cintura dovesse bloccarsi, lasciarla riavvolgere per un tratto e poi riposizionarla evitando brusche manovre.



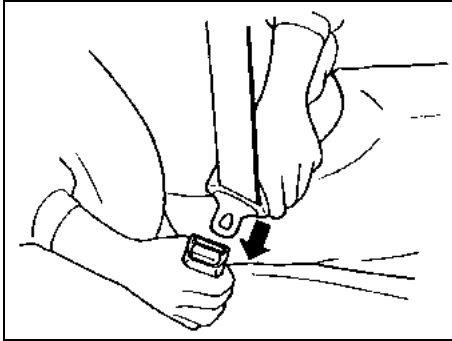
60A040

Richiami generali di sicurezza



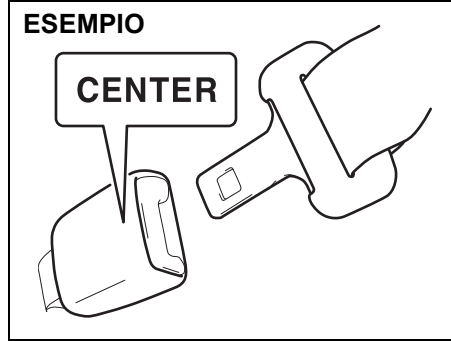
60A038

Per minimizzare il rischio di scivolare sotto la cintura in caso di incidente, sistemare la parte inferiore del nastro della cintura diagonalmente al bacino e ben aderente facendo scorrere la parte superiore del nastro attraverso la linguetta di aggancio. La parte superiore del nastro della cintura si adatta automaticamente al corpo di chi la indossa consentendogli libertà di movimento.



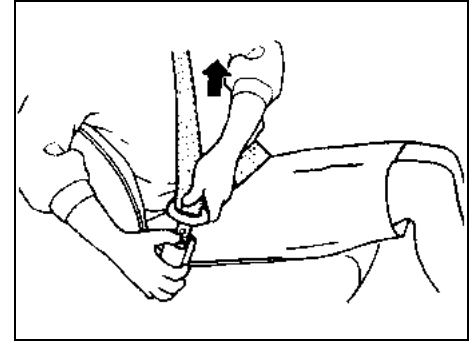
60A036

Indossare la cintura tenendo il busto eretto e ben appoggiato contro lo schienale, tenere la cintura aderente al busto, quindi inserire la linguetta di aggancio nella fibbia fino ad avvertire lo scatto di bloccaggio.



80J2008

NOTA:
La fibbia della cintura di sicurezza per il sedile posteriore centrale (se in dotazione) riporta la scritta "CENTER". Le fibbie sono progettate in modo che la linguetta di aggancio di una cintura possa essere inserita solo nella fibbia corrispondente.



60A039

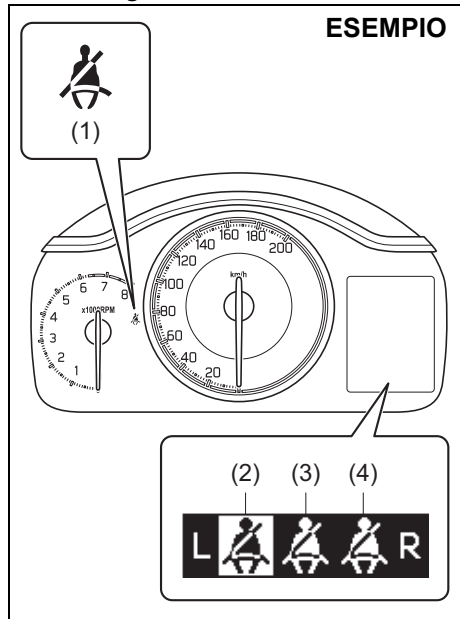
Per slacciare la cintura, premere il pulsante rosso con la scritta "PRESS" posto sulla fibbia e lasciar riavvolgere il nastro lentamente, accompagnando la cintura e/o la linguetta di aggancio con la mano.

NOTA:
*Per Australia:
Per maggiori informazioni, fate riferimento alla sezione SUPPLEMENTI alla fine del presente libretto.*

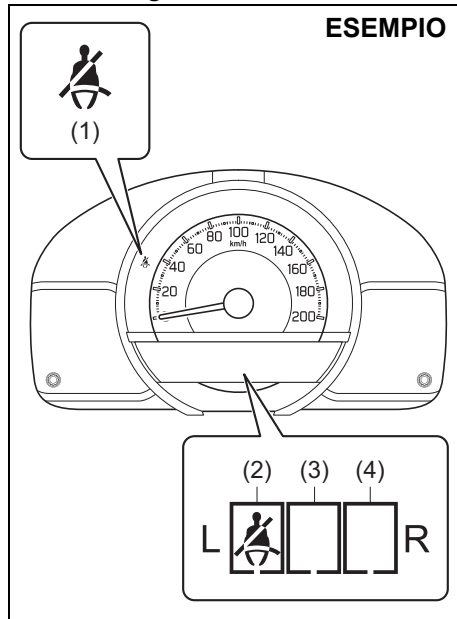
INFORMAZIONI PRIMA DI METTERSI ALLA GUIDA

Avviso cintura di sicurezza non allacciata

Con contagiri



Senza contagiri



- (1) Spia di avviso cintura di sicurezza lato conducente non allacciata/Spia di avviso cintura di sicurezza lato passeggero non allacciata (se in dotazione)
- (2) Spia di avviso cintura di sicurezza non allacciata passeggero posteriore (posteriore sinistro)*¹ (se in dotazione)
- (3) Spia di avviso cintura di sicurezza non allacciata passeggero posteriore (posteriore centrale)*² (se in dotazione)
- (4) Spia di avviso cintura di sicurezza non allacciata passeggero posteriore (posteriore destro)*² (se in dotazione)

*1 Questo simbolo indica che la cintura di sicurezza non è allacciata.

*2 Questo simbolo indica che la cintura di sicurezza è allacciata.

Quando il conducente e/o il passeggero non indossano le cinture di sicurezza, la spia si accende a luce fissa o lampeggiante e un cicalino inizia a suonare per ricordare loro di allacciarle. Per maggiori dettagli, consultare la spiegazione riportata di seguito.

AVVERTENZA

Allacciate sempre le cinture di sicurezza, sia quella del guidatore che quelle dei passeggeri. Viaggiare con le cinture slacciate aumenta il rischio di lesioni in caso di incidente. Abituatevi ad allacciare la cintura di sicurezza prima di avviare il motore o di premere l'interruttore motore.

NOTA:

La spia di avviso cintura di sicurezza lato conducente non allacciata/spia di avviso cintura di sicurezza lato passeggero non allacciata riguarda sia il guidatore che il passeggero anteriore.

Avviso cintura di sicurezza lato conducente non allacciata

Se con chiave di accensione in posizione "ON" oppure con interruttore motore premuto per spostare la modalità di accensione in posizione di inserimento, la cintura del guidatore non è allacciata, la spia funziona come segue:

- 1) La spia di avviso cintura di sicurezza non allacciata si accende.
- 2) Quando la velocità del veicolo raggiunge circa 15 km/h, la spia di avviso cintura di sicurezza non allacciata inizierà a lampeggiare e il cicalino si attiverà per circa 95 secondi.
- 3) La spia di avviso cintura di sicurezza non allacciata resterà accesa finché la cintura del sedile lato guida non viene allacciata.

Se, dopo aver allacciato la cintura di sicurezza, il guidatore la slaccia nuovamente, il sistema di avviso cintura di sicurezza si riattiverà partendo dal passo 1) o 2) in base alla velocità del veicolo. Se la velocità del veicolo è inferiore a 15 km/h, si riattiverà partendo dal passo 1). Se la velocità del veicolo è superiore a 15 km/h, si riattiverà partendo dal passo 2).

La spia di avviso cintura di sicurezza lato conducente non allacciata si disattiverà automaticamente allacciando la cintura di sicurezza oppure portando il commutatore di accensione in posizione di disinserimento o premendo l'interruttore motore per spostare la modalità di accensione in posizione di sterzo bloccato.

Avviso cintura di sicurezza lato passeggero anteriore non allacciata (se in dotazione)

La spia di avviso cintura di sicurezza lato passeggero anteriore non allacciata si attiva esclusivamente in presenza di passeggero sul sedile anteriore. Tuttavia, in alcuni casi, potrebbe attivarsi anche solo in presenza di oggetti pesanti posti sul sedile anteriore, come se ci fosse un passeggero. La spia di avviso cintura di sicurezza lato passeggero anteriore non allacciata funziona come quella per il lato conducente.

Avviso cintura di sicurezza lato passeggero posteriore non allacciata (se in dotazione)

Se una delle cinture di sicurezza posteriori non è allacciata all'avviamento del motore, tutte le spie di avviso cintura di sicurezza non allacciata dei passeggeri posteriori si accenderanno per circa 35 secondi e poi si spegneranno.

Entro questi 35 secondi:

- In caso di quadro strumenti con contagiri, la corrispondente spia verrà evidenziata. Il simbolo si spegnerà agganciando la cintura di sicurezza.
- In caso di quadro strumenti senza contagiri, la corrispondente spia si accenderà; il simbolo si spegnerà nel momento in cui la cintura viene allacciata.

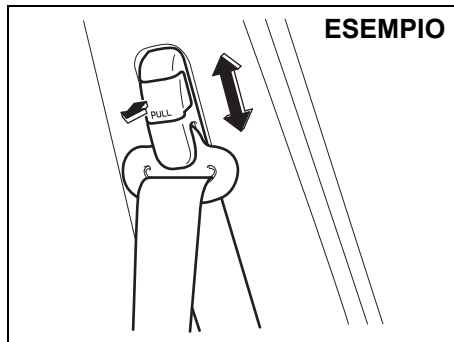
INFORMAZIONI PRIMA DI METTERSI ALLA GUIDA

Le spie di avviso cinture di sicurezza passeggeri posteriori non allacciate si accendono anche per circa 35 secondi nelle seguenti condizioni:

- se una cintura viene slacciata quando la velocità del veicolo è inferiore a 15 km/h, la corrispondente spia si accenderà;
- se una cintura viene slacciata quando la velocità del veicolo è maggiore di 15 km/h, la corrispondente spia si accenderà e il cicalino si attiverà.

La spia di avviso cintura di sicurezza non allacciata si disattiverà automaticamente allacciando la cintura di sicurezza posteriore oppure portando il commutatore di accensione in posizione "OFF" o premendo l'interruttore motore per spostare la modalità di accensione in posizione di terzo bloccato.

Regolazione in altezza del dispositivo di ancoraggio (se in dotazione)



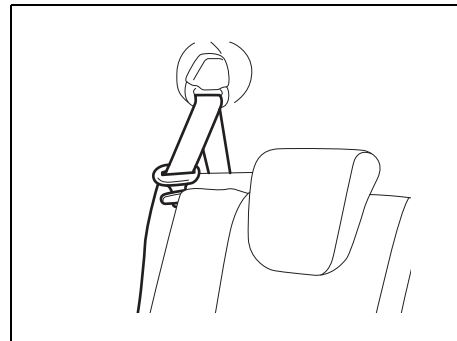
64J198

Regolare l'altezza del dispositivo di ancoraggio in modo che la parte superiore del nastro della cintura passi circa a metà tra l'estremità della spalla e il collo di chi la indossa. Per regolarla verso l'alto, far scorrere l'ancoraggio verso l'alto. Per regolarla verso il basso, far scorrere l'ancoraggio verso il basso tirando verso l'esterno la manopola di bloccaggio. Dopo aver effettuato la regolazione, assicurarsi che il dispositivo di ancoraggio sia correttamente bloccato.

▲ AVVERTENZA

La parte superiore della cintura deve passare circa a metà tra l'estremità della spalla e il collo di chi la indossa. Non deve aderire al viso o al collo ma non deve scivolare dalla spalla. Una regolazione errata della cintura può ridurne l'efficacia in caso di incidente.

Guida della cintura di sicurezza esterna posteriore

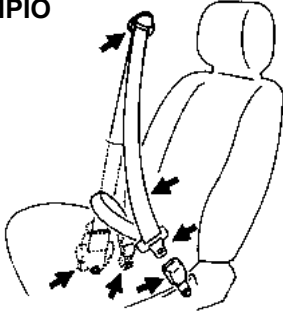


75RM007

Quando si sposta uno schienale, verificare che il nastro della cintura e la linguetta di aggancio siano fissati agli appositi fermi.

Verifica delle cinture di sicurezza

ESEMPIO



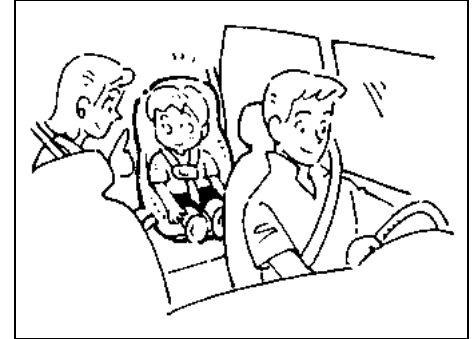
65D209S

Controllare ad intervalli regolari se la cintura di sicurezza funziona correttamente e se è priva di danni. Controllare le condizioni del nastro, delle fibbie, delle linguette di aggancio, degli arrotolatori, dei dispositivi di ancoraggio e degli anelli di scorrimento del nastro. Sostituire la cintura se danneggiata o non perfettamente funzionante.

▲ AVVERTENZA

Dopo un incidente, controllate tutti i complessivi cinture di sicurezza. Sostituite sempre il complessivo cintura di sicurezza che era in uso durante l'incidente di una certa entità, anche se non vi sono danni apparenti. Fate sostituire, comunque, anche le cinture di sicurezza che non erano in uso durante l'incidente se non funzionano correttamente, se sono danneggiate o se i relativi pretensionatori si sono attivati (cioè in caso di incidente che ha portato all'attivazione degli airbag anteriori).

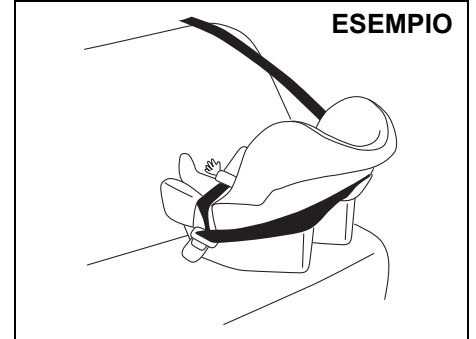
Sistemi di ritenuta per bambini



60G332S

Seggiolino per lattanti - solo per sedili posteriori

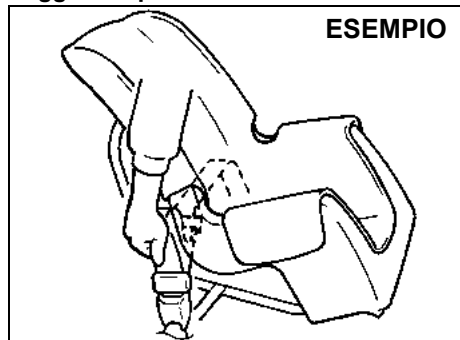
ESEMPIO



80JC007

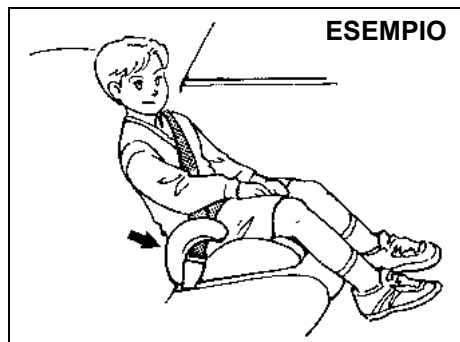
INFORMAZIONI PRIMA DI METTERSI ALLA GUIDA

Seggiolino per bambini



80JC016

Rialzo



80JC008

SUZUKI raccomanda l'utilizzo degli appositi sistemi di ritenuta per il trasporto in sicurezza dei bambini. Sul mercato sono attualmente disponibili vari tipi di sistemi: verifi-

care che quello acquistato sia conforme alle normative vigenti in materia di sicurezza.

Tutti i sistemi di ritenuta per bambini sono progettati per essere ancorati ai sedili sia mediante le cinture di sicurezza del veicolo che tramite le speciali barre rigide di ancoraggio incorporate nel sedile. Se possibile, SUZUKI raccomanda di installare i seggiolini per bambini sui sedili posteriori. Le statistiche sugli incidenti evidenziano che, rispetto ai sedili anteriori, questa è la posizione più protetta in caso di urto.

(Per i paesi che recepiscono il Regolamento ONU N. 16)

Per l'acquisto e l'installazione del sistema di ritenuta per bambini sul veicolo SUZUKI, vedere quanto descritto al paragrafo "Sistemi di ritenuta per bambini per i paesi che recepiscono il Regolamento ONU N. 16" in questa sezione.

NOTA:

Osservate le normative vigenti in materia di sistemi di ritenuta per i bambini.



58MS030

▲ AVVERTENZA

(Veicolo senza sistema di disattivazione airbag passeggero anteriore)
Non posizionate il seggiolino per bambini rivolto contromarcia sul sedile anteriore. L'attivazione dell'airbag in caso di urto potrebbe causare lesioni anche mortali al bambino. La parte posteriore del seggiolino rivolto contromarcia infatti verrebbe a trovarsi troppo vicino alla zona di dispiegamento del cuscino dell'airbag.

▲ AVVERTENZA

(Veicolo con sistema di disattivazione airbag passeggero anteriore)
Quando utilizzate un sistema di ritenuta per bambini sul sedile del passeggero anteriore, dovete disattivare l'airbag di tale sedile onde evitare che, in caso di gonfiaggio, questo possa causare serie lesioni personali al bambino, talvolta fatali.



65D609

▲ AVVERTENZA

Se installate un sistema di ritenuta per bambini sul sedile posteriore, fate avanzare il sedile anteriore in modo che non sia a contatto con i piedi del bambino. Questo eviterà al bambino di ferirsi in caso di incidente stradale.

▲ AVVERTENZA

Se il sistema di ritenuta non è ben ancorato all'interno del veicolo, il bambino potrebbe subire lesioni in caso di incidente. Quando montate un seggiolino di sicurezza per bambini, seguite le istruzioni riportate di seguito. Inoltre, assicurate il bambino nel seggiolino seguendo scrupolosamente le istruzioni del fabbricante.



65D608

Sistemi di ritenuta per bambini per i paesi che recepiscono il Regolamento ONU N. 16

ATTENZIONE

Il poggiatesta va regolato in altezza oppure, in caso di montaggio del seggiolino, va rimosso. Se, tuttavia, installate un rialzo privo di poggiatesta, non rimuovete il poggiatesta del sedile posteriore. Se rimuovete il poggiatesta del sedile posteriore per installare il seggiolino, rimontatelo dopo aver tolto il seggiolino.

Se il seggiolino viene montato in maniera erranea, il bambino che lo occupa potrebbe farsi del male in caso di incidente. Per maggiori informazioni, fate riferimento a "Installazione con cinture di sicurezza vita/spalla", "Installazione con ancoraggi di tipo ISOFIX" e "Montaggio del seggiolino mediante la cintura di trattenimento superiore" in questa sezione.

Seggiolino per bambini

La tabella seguente indica l'idoneità dei sedili dei passeggeri per il trasporto e il montaggio dei seggiolini per bambini. Per il trasporto di bambini di età inferiore a 12 anni o di altezza inferiore a 1,50 m, utilizzare dispositivi di ritenuta conformi al Regolamento ONU N. 44 che disciplina la montabilità dei seggiolini per bambini, facendo riferimento alla tabella seguente.

Montabilità dei sistemi di ritenuta per bambini (per i modelli con sistema di disattivazione airbag passeggero anteriore)

Fasce di peso	Sedile (o altra posizione)					
	Passeggero anteriore		Posteriore esterno	Posteriore centrale ²⁾	Intermedio esterno	Intermedio centrale
	Airbag passeggero anteriore attivato	Airbag passeggero anteriore disattivato				
gruppo 0 fino a 10 kg	X	U	U	U	ND	ND
gruppo 0+ fino a 13 kg	X	U ¹⁾	U ¹⁾	U ¹⁾	ND	ND
gruppo I 9–18 kg	X	U	U	U	ND	ND
gruppo II 15–25 kg	X	UF	UF	UF	ND	ND
gruppo III 22–36 kg	X	UF	UF	UF	ND	ND

Montabilità dei sistemi di ritenuta per bambini (per i modelli senza sistema di disattivazione airbag passeggero anteriore)

Fasce di peso		Sedile (o altra posizione)				
		Passeggero anteriore	Posteriore esterno	Posteriore centrale ²⁾	Intermedio esterno	Intermedio centrale
gruppo 0	fino a 10 kg	X	U	U	ND	ND
gruppo 0+	fino a 13 kg	X	U ¹⁾	U ¹⁾	ND	ND
gruppo I	9–18 kg	UF	U	U	ND	ND
gruppo II	15–25 kg	UF	UF	UF	ND	ND
gruppo III	22–36 kg	UF	UF	UF	ND	ND

Legenda:

U = idoneo per i sistemi di ritenuta di categoria "Universale" per le fasce di peso indicate.

UF = idoneo per i sistemi di ritenuta rivolti in senso di marcia di categoria "Universale" per le fasce di peso indicate.

L = idoneo per i sistemi di ritenuta particolari forniti nell'elenco allegato.

Detti sistemi di ritenuta possono essere di categoria "veicolo specifico", "limitata" o "semi-universale".

B = sistema di ritenuta integrato per le fasce di peso indicate.

X = non idoneo per i bambini nelle fasce di peso indicate.

NOTA:

1) SUZUKI raccomanda il seggiolino per bambini "Britax Römer Baby Safe i-Size".

Questo seggiolino per bambini è un accessorio originale SUZUKI, consultate il catalogo degli accessori. In alcuni paesi, tuttavia, non viene venduto.

2) Su questo sedile, l'uso del seggiolino per bambini con piede di supporto è proibito.

NOTA:

"universale" è la categoria prevista dal Regolamento ONU N. 44.

INFORMAZIONI PRIMA DI METTERSI ALLA GUIDA

Montabilità dei seggiolini ISOFIX (per i modelli con sistema di disattivazione airbag passeggero anteriore)

Fasce di peso	Classe taglia	Ancoraggio	Posizionamento seggiolino ISOFIX					
			Passeggero anteriore	Posteriore esterno	Posteriore centrale	Intermedio esterno	Intermedio centrale	Altri sedili
navicella	F	ISO/L1	ND	X	ND	ND	ND	ND
	G	ISO/L2	ND	X	ND	ND	ND	ND
gruppo 0 fino a 10 kg	E	ISO/R1	ND	IL	ND	ND	ND	ND
gruppo 0+ fino a 13 kg	E	ISO/R1	ND	IL	ND	ND	ND	ND
	D	ISO/R2	ND	IL	ND	ND	ND	ND
	C	ISO/R3	ND	IL	ND	ND	ND	ND
gruppo I 9–18 kg	D	ISO/R2	ND	IL	ND	ND	ND	ND
	C	ISO/R3	ND	IL	ND	ND	ND	ND
	B	ISO/F2	ND	IL, IUF	ND	ND	ND	ND
	B1	ISO/F2X	ND	IL, IUF ¹⁾	ND	ND	ND	ND
	A	ISO/F3	ND	IL, IUF	ND	ND	ND	ND
gruppo II 15–25 kg			ND	IL ²⁾	ND	ND	ND	ND
gruppo III 22–36 kg			ND	IL ²⁾	ND	ND	ND	ND

INFORMAZIONI PRIMA DI METTERSI ALLA GUIDA

Montabilità dei seggiolini ISOFIX (per i modelli senza sistema di disattivazione airbag passeggero anteriore)

Fasce di peso	Classe taglia	Ancoraggio	Posizionamento seggiolino ISOFIX					
			Passeggero anteriore	Posteriore esterno	Posteriore centrale	Intermedio esterno	Intermedio centrale	Altri sedili
navicella	F	ISO/L1	ND	X	ND	ND	ND	ND
	G	ISO/L2	ND	X	ND	ND	ND	ND
gruppo 0 fino a 10 kg	E	ISO/R1	ND	IL	ND	ND	ND	ND
gruppo 0+ fino a 13 kg	E	ISO/R1	ND	IL	ND	ND	ND	ND
	D	ISO/R2	ND	IL	ND	ND	ND	ND
	C	ISO/R3	ND	IL	ND	ND	ND	ND
gruppo I 9–18 kg	D	ISO/R2	ND	IL	ND	ND	ND	ND
	C	ISO/R3	ND	IL	ND	ND	ND	ND
	B	ISO/F2	ND	IL, IU F	ND	ND	ND	ND
	B1	ISO/F2X	ND	IL, IU F ¹⁾	ND	ND	ND	ND
	A	ISO/F3	ND	IL, IU F	ND	ND	ND	ND
gruppo II 15–25 kg			ND	X	ND	ND	ND	ND
gruppo III 22–36 kg			ND	X	ND	ND	ND	ND

INFORMAZIONI PRIMA DI METTERSI ALLA GUIDA

Legenda

IUF = idoneo per i sistemi di ritenuta ISOFIX rivolti in senso di marcia di categoria universale per le fasce di peso indicate
IL = idoneo per i sistemi di ritenuta ISOFIX CRS particolari di categorie "veicolo specifico", "limitata" o "semi-universale"
X = posizione ISOFIX non idonea per i sistemi di ritenuta ISOFIX nelle fasce di peso e/o taglia indicate

NOTA:

1) SUZUKI raccomanda il seggiolino per bambini "Britax Römer Duo Plus".

2) SUZUKI raccomanda il seggiolino per bambini "Britax Römer KidFix XP".

Questi seggiolini per bambini sono accessori originali SUZUKY, consultate il catalogo degli accessori. In alcuni paesi, tuttavia, non viene venduto.

NOTA:

"universale" è la categoria prevista dal Regolamento ONU N. 44.

Montabilità dei seggiolini i-Size

	Posizione di seduta						
	Passeggero anteriore esterno	Posteriore esterna sinistra	Posteriore esterna destra	Posteriore centrale	Intermedia esterna sinistra	Intermedia esterna destra	Intermedia centrale
Seggiolino per bambini i-Size	ND	i-U	i-U	ND	ND	ND	ND

Legenda

i-U = Idoneo per seggiolini per bambini "universali" rivolti in senso di marcia e contromarcia i-Size

i-UF = Idoneo solo per seggiolini per bambini "universali" rivolti in senso di marcia i-Size

X = Posizione di seduta non idonea per i seggiolini per bambini "universali" i-Size

NOTA:

"universale" è la categoria prevista dal Regolamento ONU N. 44.

Installazione con cinture di sicurezza vita/spalla

▲ ATTENZIONE

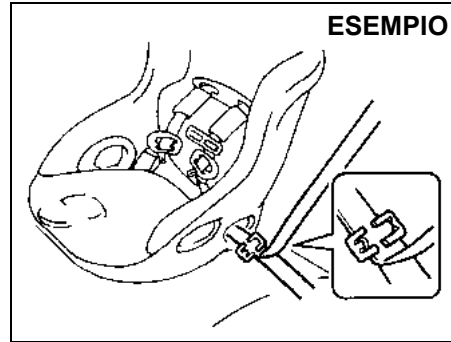
Il poggiatesta va regolato in altezza oppure, in caso di montaggio del seggiolino, va rimosso. Se, tuttavia, installate un rialzo privo di poggiatesta, non rimuovete il poggiatesta del sedile posteriore. Se rimuovete il poggiatesta del sedile posteriore per installare il seggiolino, rimontatelo dopo aver tolto il seggiolino.

Se il seggiolino viene montato in maniera erranea, il bambino che lo occupa potrebbe farsi del male in caso di incidente.

NOTA:

Riponete il poggiatesta rimosso nel bagagliaio in maniera che non disturbi gli occupanti.

Cintura di sicurezza tipo ELR



80JC021

(Per modelli con sistema di disattivazione airbag passeggero anteriore)

Se possibile, SUZUKI raccomanda di installare i seggiolini per bambini sui sedili posteriori. Le statistiche sugli incidenti evidenziano che, rispetto ai sedili anteriori, questa è la posizione più protetta in caso di urto.

- Se si dovesse tassativamente montare un sistema di ritenuta per bambini sul sedile del passeggero anteriore, attenersi alle istruzioni che seguono.
 - Disattivare l'airbag frontale passeggero anteriore agendo sull'apposito sistema.
 - Arretrare il sedile il più possibile tramite la leva di regolazione della posizione del sedile.

- Regolare lo schienale inclinandolo di 5 scatti (contati a partire dalla posizione verticale) tramite l'apposita leva di regolazione inclinazione.
- Se il veicolo è dotato di leva di regolazione dell'altezza del sedile, sollevare il sedile il più possibile con la leva.

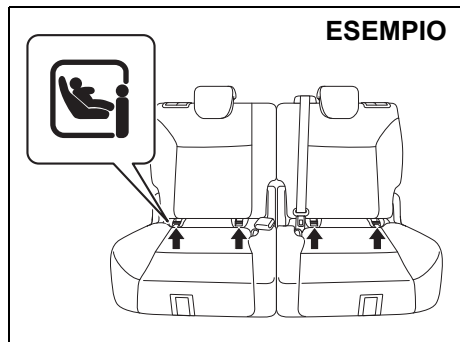
Montare il seggiolino seguendo scrupolosamente le istruzioni fornite dal costruttore.

Verificare che la cintura di sicurezza sia saldamente allacciata.

Muovere il seggiolino in tutte le direzioni per verificare che sia ancorato perfettamente.

Dopo aver accomodato il bambino sul seggiolino, far avanzare il sedile anteriore in maniera che non tocchi il corpo del bambino in alcuna delle sue parti.

Installazione con ancoraggi di tipo ISOFIX



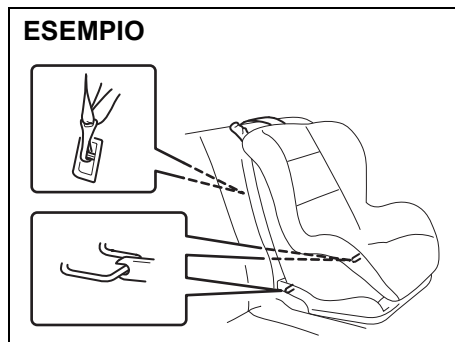
75RM040

I sedili posteriori laterali del veicolo sono dotati di speciali ancoraggi inferiori e barre di collegamento per il montaggio di un seggiolino per bambini tipo ISOFIX. Gli ancoraggi sono posti tra la parte inferiore degli schienali e i cuscini dei sedili posteriori laterali.

AVVERTENZA

Il seggiolino tipo ISOFIX deve essere montato esclusivamente sui sedili posteriori laterali e non su quello posteriore centrale.

Attenersi alle istruzioni di montaggio del seggiolino ISOFIX fornite dal costruttore. Dopo il montaggio, muovere il seggiolino in tutte le direzioni (soprattutto in avanti) per verificare che le barre di collegamento siano perfettamente bloccate negli ancoraggi.



84MM00252

Il veicolo è dotato di ancoraggi della cintura superiore. Utilizzare la cintura di trattamento superiore del seggiolino come previsto dalle istruzioni fornite dal costruttore del seggiolino.

In generale procedere come segue:

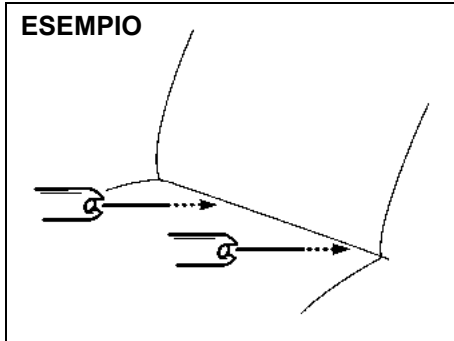
ATTENZIONE

Il poggiatesta va regolato in altezza oppure, in caso di montaggio del seggiolino, va rimosso. Se, tuttavia, installate un rialzo privo di poggiatesta, non rimuovete il poggiatesta del sedile posteriore. Se rimuovete il poggiatesta del sedile posteriore per installare il seggiolino, rimontatelo dopo aver tolto il seggiolino.

Se il seggiolino viene montato in maniera erranea, il bambino che lo occupa potrebbe farsi del male in caso di incidente.

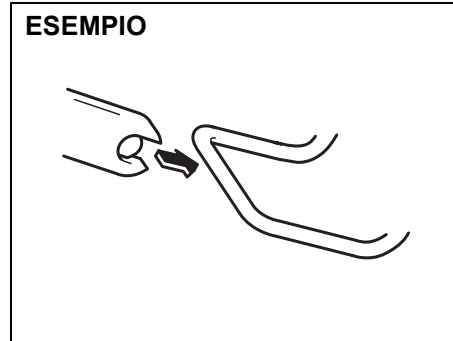
NOTA:

Riponete il poggiatesta rimosso nel bagagliaio in maniera che non disturbi gli occupanti.



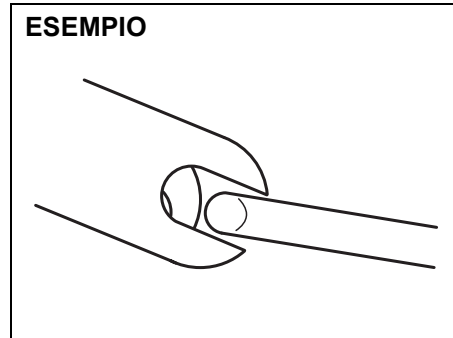
78F114

- 1) Posizionare il seggiolino sul sedile posteriore inserendo le barre di collegamento negli ancoraggi tra lo schienale e il cuscino del sedile stesso.



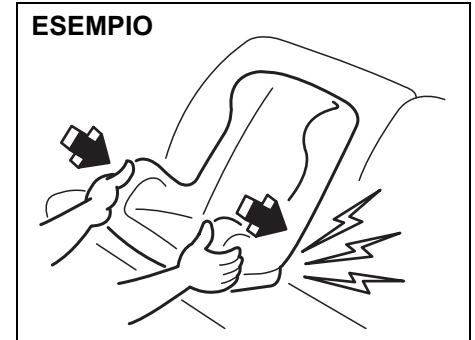
68LM268

- 2) Allineare manualmente l'estremità delle barre con gli ancoraggi, come illustrato in figura. Prestate attenzione a non pizzicarsi le dita.



54G184

- 3) Spingere il seggiolino negli ancoraggi in modo da agganciare le estremità delle barre negli ancoraggi stessi. Assicurarsi che il seggiolino sia bloccato.



54G185

- 4) Afferrare il seggiolino dalla parte anteriore e spingerlo con forza verso lo schienale del sedile in modo da agganciarlo perfettamente alle barre. Verificare il corretto aggancio tentando di muovere il seggiolino in tutte le direzioni (soprattutto in avanti).
- 5) Agganciare la cintura di trattenimento superiore come descritto nel paragrafo seguente "Montaggio del seggiolino mediante la cintura di trattenimento superiore".

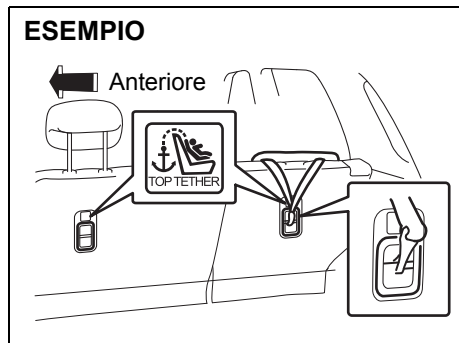
Dopo aver accomodato il bambino sul seggiolino, far avanzare il sedile anteriore in maniera che non tocchi il corpo del bambino in alcuna delle sue parti.

AVVISO

Quando installate un seggiolino sul sedile posteriore, regolate la posizione del sedile anteriore affinché non interferisca con il seggiolino medesimo.

Montaggio del seggiolino mediante la cintura di trattenimento superiore

ESEMPIO



75RM105

Alcuni sistemi di ritenuta per bambini richiedono l'utilizzo di una cintura di trattenimento superiore. Le staffe di ancoraggio della cintura superiore sono posizionate all'interno del veicolo nei punti mostrati in figura.

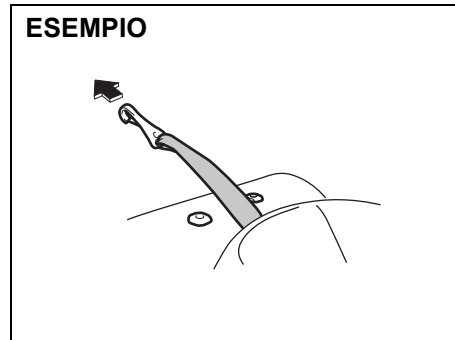
Il numero di staffe di ancoraggio della cintura superiore presenti nel veicolo dipende dalle specifiche del veicolo. Per il montaggio del seggiolino procedere come segue:

- 1) Rimuovere la cappelliera (se in dotazione).
- 2) Assicurare il seggiolino al sedile posteriore seguendo la stessa procedura descritta in precedenza (quella che non richiede la cintura di trattenimento superiore).
- 3) Agganciare la cintura di trattenimento superiore alla relativa staffa di ancoraggio e bloccarla seguendo le istruzioni fornite dal costruttore del seggiolino. Fissare la cintura di trattenimento superiore alla corrispondente staffa posta direttamente dietro il seggiolino. Non fissate la cintura di trattenimento superiore ai ganci per ancoraggio bagagli (se in dotazione).

⚠ AVVERTENZA

Non fissate la cintura di trattenimento superiore del seggiolino ai ganci per ancoraggio bagagli (se in dotazione). Un aggancio errato riduce l'azione di trattenimento esercitata dalla cintura.

ESEMPIO



54P000264

- 4) Disporre la cintura di trattenimento superiore come illustrato in figura. Per rimuovere il poggiatesta, fare riferimento al paragrafo "Poggiatesta".
- 5) Assicurarsi che non vi siano carichi che interferiscono con la cintura di trattenimento superiore.

AVVISO

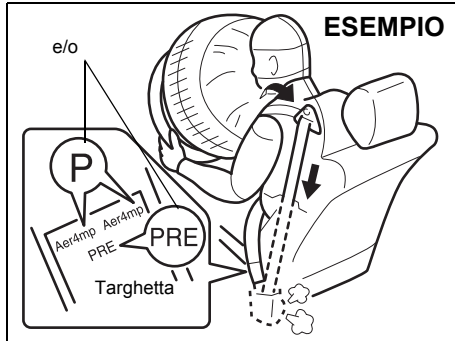
Quando installate un seggiolino sul sedile posteriore, regolate la posizione del sedile anteriore affinché non interferisca con il seggiolino medesimo.

NOTA:

Per Australia:

Per maggiori informazioni, fare riferimento alla sezione SUPPLEMENTI alla fine del presente libretto.

Cinture di sicurezza con pretensionatori



63J269

▲ AVVERTENZA

La presente sezione descrive il sistema delle cinture di sicurezza con pretensionatori in uso sulla vostra SUZUKI. Raccomandiamo di leggere e seguire con attenzione tutte le indicazioni fornite al fine di ridurre al massimo il rischio di lesioni, anche mortali.

Per stabilire se il veicolo possiede effettivamente un sistema di pretensionamento delle cinture di sicurezza sui sedili anteriori o posteriori, controllare l'etichetta sul fondo di tali cinture. Se le lettere "P" e/o "PRE" appaiono nella posizione qui illustrata, il veicolo possiede effettivamente un sistema di pretensionamento delle cinture di sicurezza installato sui sedili anteriori. L'utilizzo delle cinture di sicurezza con pretensionatori è identico all'utilizzo delle cinture di sicurezza tradizionali.

Per approfondire la conoscenza dei sistemi di pretensionamento, è consigliabile leggere questa sezione e la sezione "Sistemi di ritenuta supplementari (airbag)".

L'azione delle cinture di sicurezza con pretensionatori è accoppiata a quella dei sistemi di ritenuta supplementari (airbag). I sensori e la centralina elettronica di controllo degli airbag, infatti, gestiscono anche l'azione dei pretensionatori. I pretensionatori si attivano esclusivamente in caso di urto frontale o laterale, grave abbastanza da far scoppiare gli airbag, e con cinture allacciate. Per ulteriori informazioni e indicazioni, compresa la manutenzione delle cinture di sicurezza con pretensionatori, fare riferimento e seguire scrupolosamente quanto descritto nelle sezioni "Sistemi di ritenuta supplementari (airbag)" e "Cinture di sicurezza con pretensionatori".

Il pretensionatore è integrato in ciascun arrotolatore delle cinture di sicurezza anteriori e in entrambi i lati dell'arrotolatore delle cinture di sicurezza posteriori (se in dotazione). Il pretensionatore stringe la cintura in modo che aderisca maggiormente al corpo dell'occupante nel caso di scontro frontale o laterale. L'attivazione dei pretensionatori causa il bloccaggio del relativo arrotolatore. Durante l'intervento, si può verificare una leggera emissione di fumo. Queste condizioni non sono pericolose e non indicano un principio di incendio nel veicolo.

Tutti gli occupanti del veicolo (guidatore e passeggeri) sono tenuti ad indossare sempre le cinture di sicurezza, sia quelle tradizionali che quelle dotate di pretensionatori, per ridurre il rischio di lesioni gravi, anche mortali, in caso di incidente.

Le cinture vanno indossate tenendo lo schienale in posizione eretta e appoggiandovi bene la schiena; non sporgersi in avanti o lateralmente. La parte inferiore della cintura deve aderire al bacino e non al torace. Fare riferimento alla sezione "Regolazione dei sedili" e alle indicazioni e precauzioni sulle cinture di sicurezza contenute nella sezione "Cinture di sicurezza e sistemi di ritenuta per bambini" per dettagli sulle regolazioni corrette di cinture e sedili.

INFORMAZIONI PRIMA DI METTERSI ALLA GUIDA

I pretensionatori e gli airbag si attivano solo in caso di urto frontale o laterale violento. Non sono, infatti, stati progettati per l'attivazione in caso di tamponamento, ribaltamento o urti laterali frontali di bassa severità. Il pretensionatore è utilizzabile una sola volta. Dopo che si è attivato (ossia, dopo che gli airbag sono esplosi), rivolgersi al concessionario SUZUKI il più presto possibile per la sostituzione.

Se, portando il commutatore di accensione su "ON" oppure premendo l'interruttore motore per spostare la modalità di accensione in posizione di inserimento, la spia AIRBAG sul quadro strumenti non lampeggia, si accende brevemente o rimane accesa per più di 10 secondi oppure si accende durante la marcia, è possibile che sia presente un'anomalia nei sistemi di ritenuta (pretensionatori o airbag). Rivolgersi al concessionario SUZUKI di fiducia il più presto possibile per la verifica dei sistemi.

Interventi di manutenzione sui pretensionatori, sui loro componenti o cablaggi devono essere eseguiti esclusivamente da personale autorizzato SUZUKI appositamente istruito. Interventi inadeguati o errati potrebbero causare l'attivazione accidentale dei pretensionatori o invalidarne l'efficienza. In ambedue i casi, le conseguenze potrebbero esser gravi.

Per evitare il danneggiamento o l'attivazione accidentale dei pretensionatori, verificare che la batteria al piombo-acido sia scollegata e che il commutatore di accensione sia in posizione "LOCK" o che la modalità di accensione sia in posizione di sterzo bloccato da almeno 90 secondi prima di eseguire qualsivoglia intervento all'impianto elettrico del veicolo SUZUKI.

Non toccare i componenti o i cavi del sistema dei pretensionatori. I cavi sono avvolti da nastro o protezioni tubolari di colore giallo e i raccordi sono gialli. In caso di rottamazione del veicolo SUZUKI, rivolgersi al concessionario SUZUKI, alla propria carrozzeria di fiducia o ad un autodemolitore.

Sistemi di ritenuta supplementari (airbag)

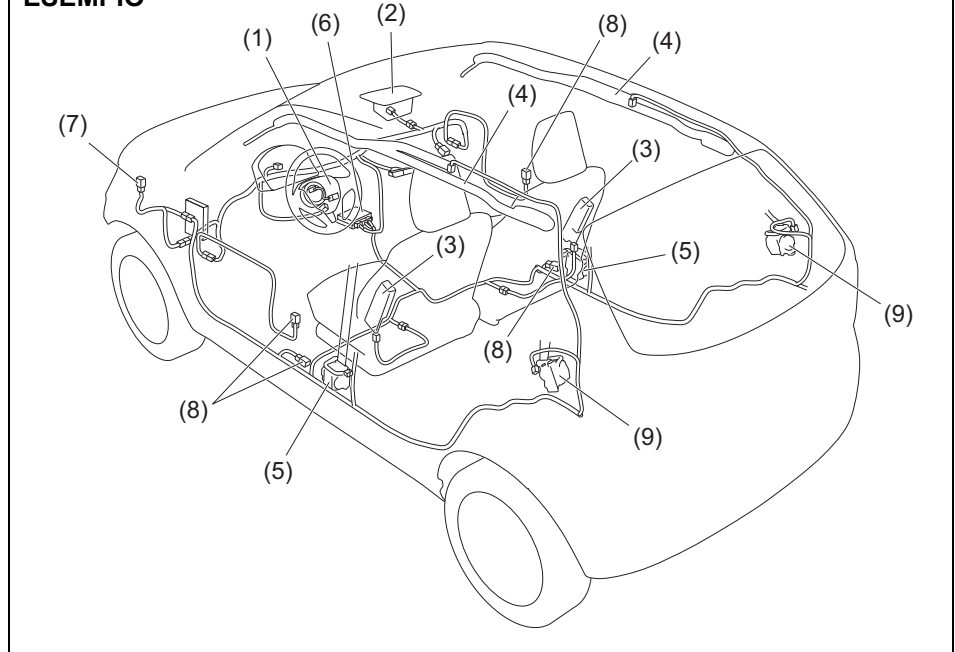
▲ AVVERTENZA

Questa sezione descrive la protezione offerta dai sistemi di ritenuta supplementari (airbag) installati sul vostro veicolo SUZUKI. Vi raccomandiamo di leggere e seguire con attenzione tutte le indicazioni fornite al fine di ridurre al massimo il rischio di lesioni, anche mortali.

Oltre alle cinture di sicurezza sui sedili, il veicolo è dotato di un sistema di ritenuta supplementare (airbag), costituito dai componenti seguenti:

- (1) Modulo airbag conducente
- (2) Modulo airbag passeggero anteriore
- (3) Modulo airbag laterale (se in dotazione)
- (4) Modulo airbag laterale a tendina (se in dotazione)
- (5) Pretensionatori delle cinture di sicurezza anteriori
- (6) Centralina airbag
- (7) Sensore rilevamento urti frontali
- (8) Sensore rilevamento urti laterali (se in dotazione)
- (9) Pretensionatori delle cinture di sicurezza posteriori (se in dotazione)

ESEMPIO



75RM363

▲ AVVERTENZA

L'airbag non sostituisce le cinture di sicurezza ma ne incrementa l'efficacia. Tutti gli occupanti del veicolo (guidatore e passeggeri) sono tenuti ad indossare sempre le cinture di sicurezza, anche se il veicolo è dotato di airbag, per ridurre il rischio di lesioni gravi, anche mortali, in caso di incidente.

Spia AIRBAG



63J030

Se, ruotando il commutatore di accensione in posizione "ON" o spostando la modalità di accensione in posizione di inserimento, la spia AIRBAG sul quadro strumenti non lampeggia o si accende oppure rimane accesa o si accende durante la marcia è possibile che sia presente un'anomalia nel sistema airbag (o nel sistema dei pretensionatori cinture di sicurezza). Rivolgersi al concessionario autorizzato SUZUKI al più presto possibile per la verifica dei sistemi.

Significato dei simboli dell'airbag

ESEMPIO



72M00150

La targhetta è ubicata sull'aletta parasole.

▲ AVVERTENZA

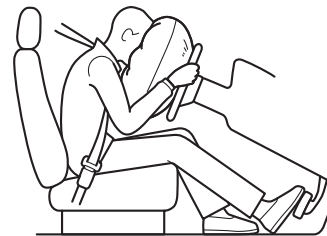
Non utilizzate MAI un seggiolino per bambini rivolto contromarcia su un sedile protetto da AIRBAG ATTIVO frontale, in quanto ciò potrebbe causare GRAVI LESIONI, talvolta FATALI, al BAMBINO.

NOTA:

Per l'etichetta da applicare sui modelli per Taiwan, vedere "Per Taiwan" nella sezione SUPPLEMENTI.

Airbag frontali

ESEMPIO



63J259

Gli airbag frontali sono progettati per attivarsi in caso di gravi urti frontali, purché il commutatore di accensione sia su "ON" o la modalità di accensione sia in posizione di inserimento.

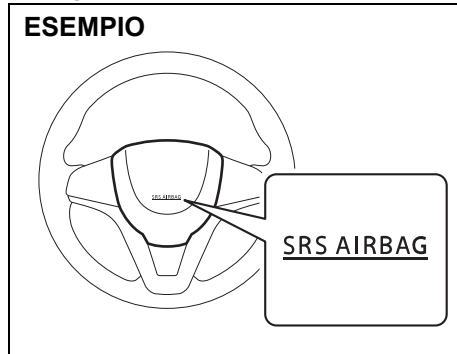
NOTA:

In caso di urto frontale disassato, è possibile che si attivino gli airbag laterali (se in dotazione) e a tendina (se in dotazione).

Gli airbag non sono stati progettati per l'attivazione in caso di tamponamento, urto laterale, ribaltamento o urti frontale di bassa gravità in quanto potrebbero non offrire alcuna protezione aggiuntiva per questi tipi di incidente. Inoltre, in caso di incidente, l'airbag si attiva solo una volta e quindi occorre sempre indossare le cinture di sicurezza che invece svolgono la loro azione di trattenimento in tutti i movimenti che possono prodursi durante l'incidente stesso.

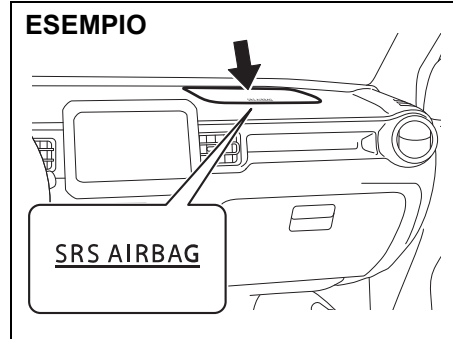
L'airbag, pertanto, non sostituisce le cinture di sicurezza. Per avere la massima protezione, indossare sempre le cinture di sicurezza. Tenere comunque presente che nessun dispositivo di sicurezza è in grado di prevenire tutte le varie lesioni possibili in caso di incidente.

Airbag frontale conducente



81P30640

Airbag frontale passeggero anteriore



75RM106

L'airbag conducente è collocato dietro l'imbottitura centrale del volante mentre l'airbag per il passeggero anteriore è alloggiato dietro la plancia sul lato passeggero. L'ubicazione di entrambi gli airbag è identificabile tramite la scritta "SRS AIRBAG" stampata sulla copertura degli airbag.

⚠ AVVERTENZA

Se l'alloggiamento dell'airbag è danneggiato o incrinato, è possibile che il sistema non funzioni a dovere, con possibili gravi lesioni in caso di incidente. Fate controllare il veicolo da un concessionario autorizzato SUZUKI.



58MS030

⚠ AVVERTENZA

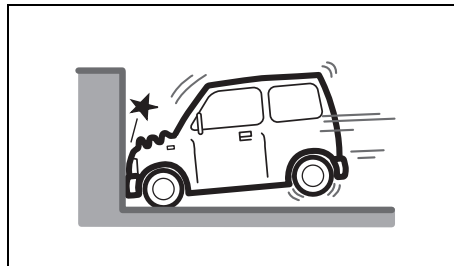
(Veicolo senza sistema di disattivazione airbag passeggero anteriore)
Non posizionate il seggiolino per bambini rivolto contromarcia sul sedile anteriore. L'attivazione dell'airbag in caso di urto potrebbe causare lesioni anche mortali al bambino. La parte posteriore del seggiolino rivolto contromarcia infatti verrebbe a trovarsi troppo vicino alla zona di dispiegamento del cuscino dell'airbag.

⚠ AVVERTENZA

(Veicolo con sistema di disattivazione airbag passeggero anteriore)
Quando utilizzate un sistema di ritenuta per bambini sul sedile del passeggero anteriore, dovete disattivare l'airbag di tale sedile onde evitare che, in caso di gonfiaggio, questo possa causare serie lesioni personali al bambino, talvolta fatali.

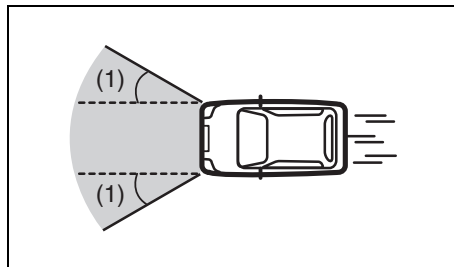
Per dettagli sul modo migliore per garantire la sicurezza del bambino, fare riferimento a "Cinture di sicurezza e sistemi di ritenuta per bambini".

Condizioni di attivazione (gonfiaggio) degli airbag frontali



80J097

- Urti frontali contro una parete fissa che non si sposta né si deforma, a circa 25 km/h

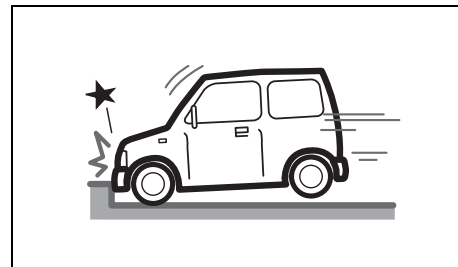


80J098E

- Forti impatti equivalenti a un urto frontale come descritto sopra, ad un angolo di max 30 gradi (1) circa rispetto al lato anteriore del veicolo

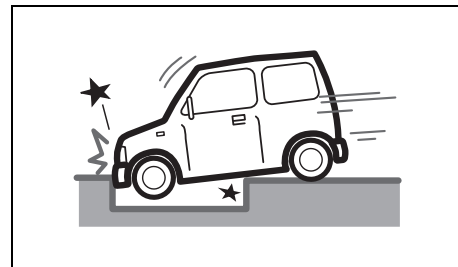
Condizioni di possibile attivazione degli airbag frontali

Gli airbag frontali potrebbero attivarsi se la parte inferiore del veicolo viene interessata da un urto di notevole entità.



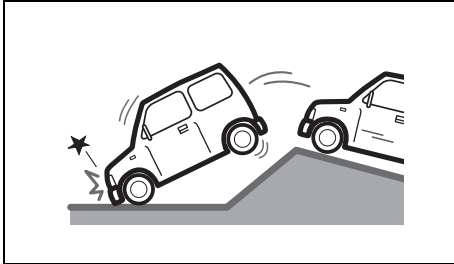
80J099

- Urtando un cordolo o uno spartitraffico



80J100E

- Prendendo una buca profonda o un fosso



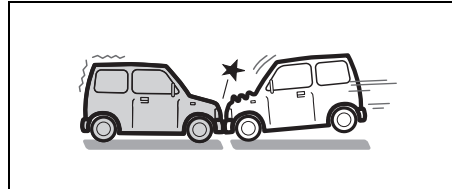
80J101

- Atterrando bruscamente o cadendo

Possibile mancata attivazione degli airbag frontal

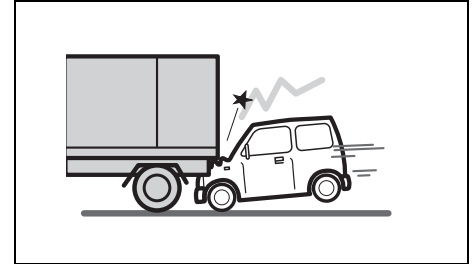
Gli airbag frontal potrebbero non attivarsi quando non si verifica un forte impatto in quanto l'oggetto della collisione si deforma o si sposta facilmente, oppure la parte colpita del veicolo si deforma facilmente.

Gli airbag frontal potrebbero inoltre non attivarsi quando l'angolazione dell'urto supera i 30 gradi a sinistra e a destra rispetto al lato anteriore del veicolo.



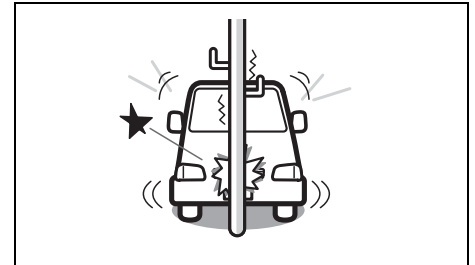
80J102

- Urto frontale contro un veicolo fermo a una velocità inferiore a circa 50 km/h



80J103

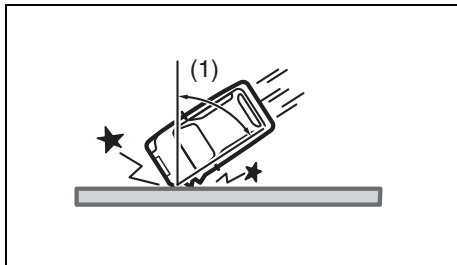
- Collisione in conseguenza della quale la parte frontale del veicolo si incastra sotto il pianale di un autocarro, ecc.



80J104

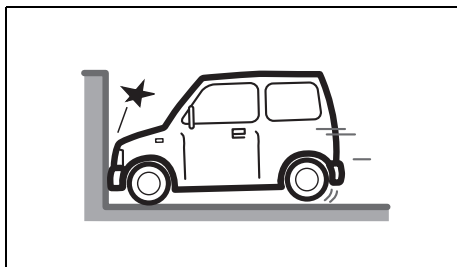
- Urto contro un palo della luce o il fusto di un albero

INFORMAZIONI PRIMA DI METTERSI ALLA GUIDA



80J105E

- Urto contro una parete fissa o guardrail, ad un angolo maggiore di circa 30 gradi (1) a sinistra e a destra rispetto al lato anteriore del veicolo

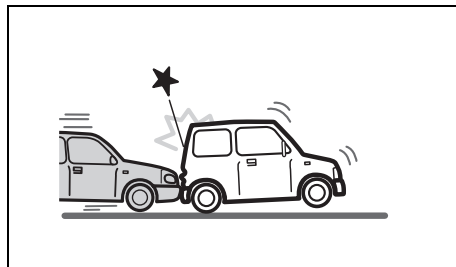


80J106

- Urto frontale contro una parete fissa che non si sposta, né si deforma, a una velocità inferiore a circa 25 km/h

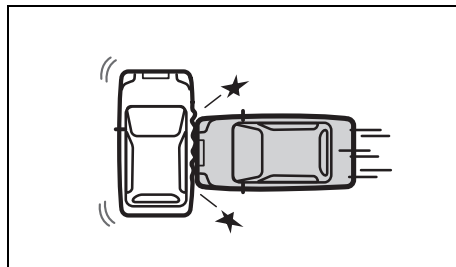
Mancata attivazione degli airbag frontali

Gli airbag frontali non si gonfiano a seguito di tamponamenti, urti laterali, ribaltamenti, ecc. Tuttavia, se l'impatto è forte, potrebbero attivarsi.



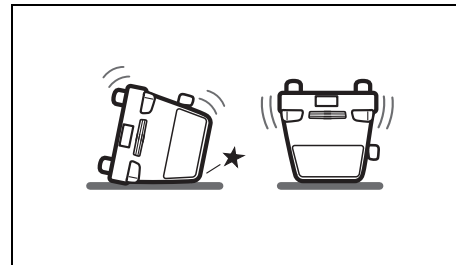
80J120

- Tamponamento



80J119

- Urto laterale

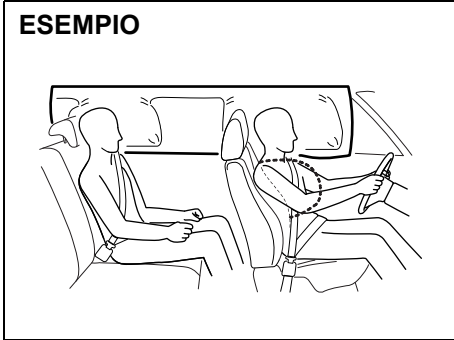


80J110

- Ribaltamento

Airbag laterali e airbag laterali a tendina (se in dotazione)

ESEMPIO



68KM090

Gli airbag laterali e laterali a tendina sono progettati per attivarsi in caso di gravi urti laterali, purché il commutatore di accensione sia su "ON" o la modalità di accensione sia in posizione di inserimento.

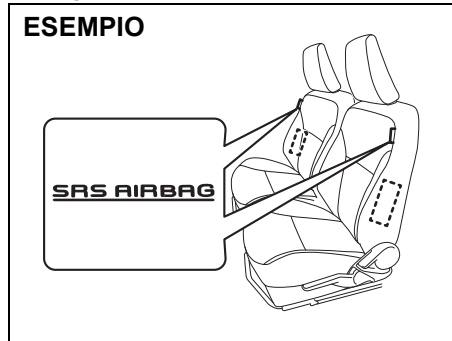
Gli airbag laterali e laterali a tendina non sono stati progettati per l'attivazione in caso di urti frontali, tamponamenti, ribaltamenti o urti laterali di bassa entità in quanto potrebbero non offrire alcuna protezione aggiuntiva per questi tipi di incidente. Si gonfia solo l'airbag laterale e l'airbag laterale a tendina posto sul lato del veicolo che ha subito l'urto. Tuttavia, è possibile che si attivino gli airbag laterali e a tendina in caso di urto frontale disassato. Inoltre, in caso di incidente, l'airbag si attiva solo una

volta e quindi occorre sempre indossare le cinture di sicurezza che invece svolgono la loro azione di trattenimento in tutti i movimenti che possono prodursi durante l'incidente stesso.

L'airbag, pertanto, non sostituisce le cinture di sicurezza. Per avere la massima protezione, indossare sempre le cinture di sicurezza. Tenere comunque presente che nessun dispositivo di sicurezza è in grado di prevenire tutte le varie lesioni possibili in caso di incidente.

Airbag laterali (se in dotazione)

ESEMPIO

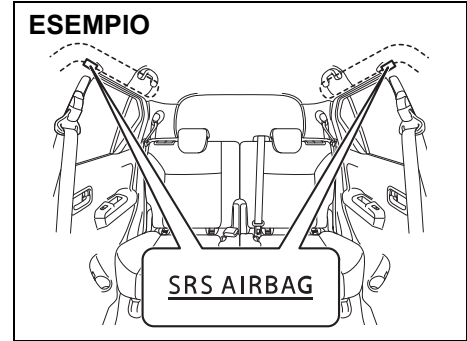


75RM107

Gli airbag laterali sono alloggiati nella parte esterna dello schienale, cioè il lato più vicino alla porta. L'ubicazione degli airbag laterali è identificabile tramite le etichette con la scritta "SRS AIRBAG" poste sugli schienali.

Airbag laterali a tendina (se in dotazione)

ESEMPIO



75RM041

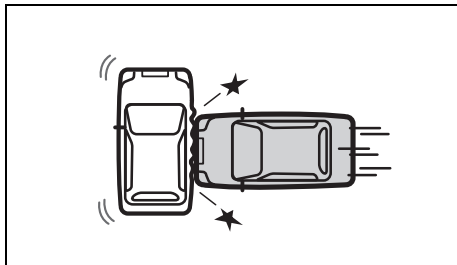
Gli airbag laterali a tendina sono alloggiati nel rivestimento del tetto. L'ubicazione degli airbag laterali a tendina è identificabile tramite la scritta "SRS AIRBAG" posta sul montante.

▲ AVVERTENZA

Se l'alloggiamento dell'airbag è danneggiato o incrinato, è possibile che il sistema non funzioni a dovere, con possibili gravi lesioni in caso di incidente. Fate controllare il veicolo da un concessionario autorizzato SUZUKI.

INFORMAZIONI PRIMA DI METTERSI ALLA GUIDA

Condizioni di attivazione (gonfiaggio) degli airbag laterali e airbag laterali a tendina

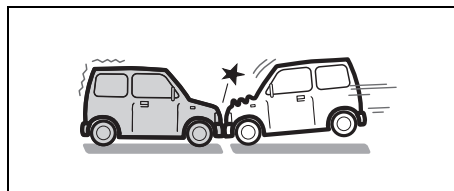


80J119

- Urti laterali quasi perpendicolari, da parte di un'autovettura generica, adibita al trasporto di persone, a velocità superiori a 30 km/h o urti più forti

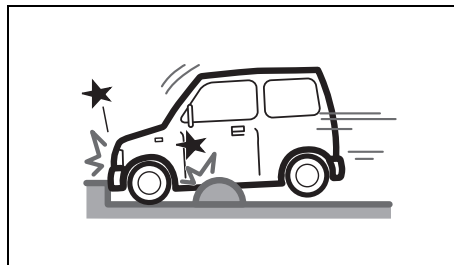
Possibili condizioni di attivazione degli airbag laterali e laterali a tendina seguito di un forte urto

Gli airbag laterali e laterali a tendina potrebbero gonfiarsi anche in caso di urto frontale, in presenza di una forte componente nella direzione laterale.



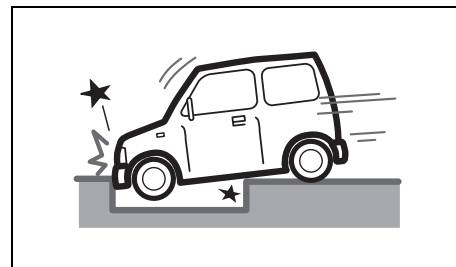
80J102

- Urto frontale



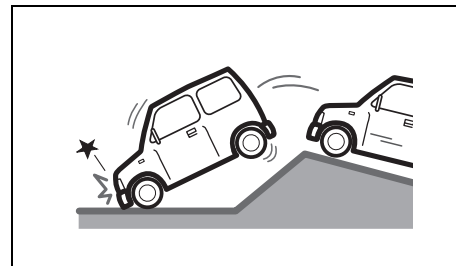
52RM20730

- Urtando un marciapiede o un dosso



80J100E

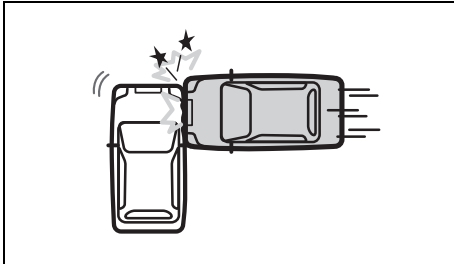
- Prendendo una buca profonda o un fosso



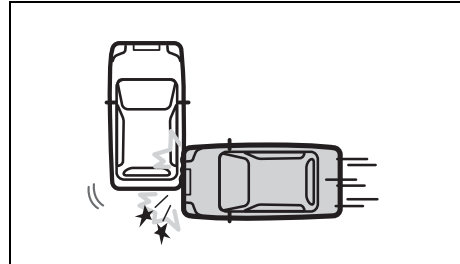
80J101

- Atterrando bruscamente o cadendo

Possibili condizioni di mancata attivazione degli airbag laterali e laterali a tendina

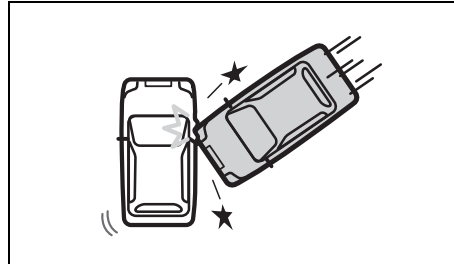


80J121



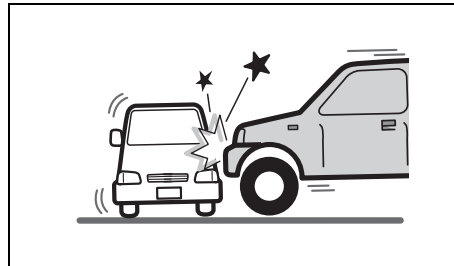
80J122

- Urto laterale che non riguarda l'abitacolo



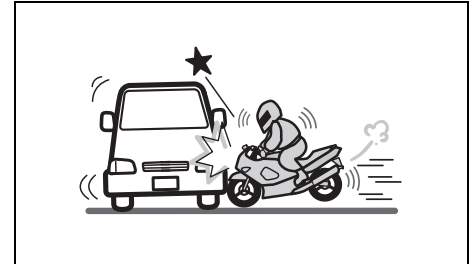
80J123

- Urto laterale ad angolazione obliqua



80J124

- Urto laterale con veicolo con cofano alto



80J125

- Urto laterale con motocicletta o bici

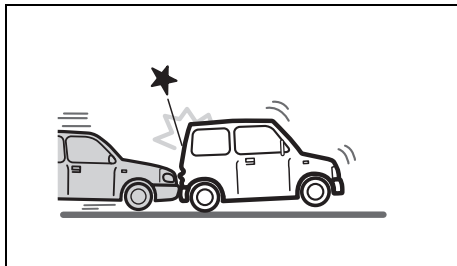


80J126

- Urto contro un palo della luce o il fusto di un albero

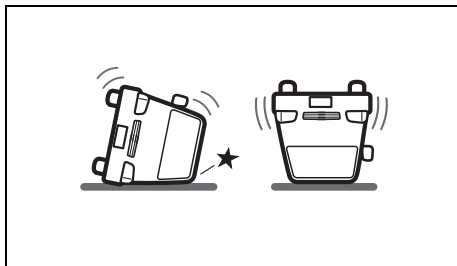
INFORMAZIONI PRIMA DI METTERSI ALLA GUIDA

Condizioni di mancata attivazione degli airbag laterali e laterali a tendina



80J120

- Tamponamento



80J110

- Ribaltamento

Funzionamento del sistema

In caso di urto frontale, una centralina elettronica elabora i segnali di brusca decelerazione provenienti dai sensori di rilevamento urto e attiva, quando necessario, il gonfiaggio degli airbag. Se il veicolo è dotato di airbag laterali e laterali a tendina, i sensori di rilevamento risconteranno l'avvenuto urto laterale e, se lo ritiene abbastanza grave, la centralina elettronica attiverà il gonfiaggio degli airbag medesimi. I gas utilizzati per il gonfiaggio degli airbag sono l'azoto o l'argo. Il cuscino dell'airbag gonfiandosi si pone a protezione della testa (solo airbag frontali e airbag laterali a tendina) e della parte superiore del corpo. Gli airbag si gonfiano e sgonfiano così rapidamente che l'occupante non si rende quasi conto che si sono attivati. Essi non impediscono la visuale e non ostacolano l'uscita dal veicolo.

Gli airbag si attivano velocemente e con forza proprio per ridurre il rischio di lesioni gravi, anche mortali, in caso di incidente. L'attivazione istantanea dell'airbag può, tuttavia, causare qualche problema di irritazione alla pelle del viso. Eliminare quindi tutti i residui il prima possibile per evitare irritazioni alla pelle. Inoltre, al momento del gonfiaggio, si sente un forte rumore e vengono emessi polvere e fumo. Queste condizioni non sono pericolose e non indicano un principio di incendio nel veicolo. Prestare comunque attenzione in quanto alcuni componenti degli airbag dopo l'attivazione sono molto caldi.

La cintura di sicurezza aiuta a mantenere la posizione corretta durante l'attivazione dell'airbag. Regolare il sedile nella posizione più arretrata possibile, pur mantenendo il controllo del veicolo. Tenere lo schienale in posizione eretta e appoggiarvi bene la schiena. Non sporgersi in avanti sul volante o sul cruscotto. Lo stesso vale per il passeggero anteriore che non deve sporgersi in avanti o dormire appoggiato alla porta. Fare riferimento a "Regolazione dei sedili" e "Cinture di sicurezza e sistemi di ritenuta per bambini" in questa sezione per dettagli sulle regolazioni corrette di cinture e sedili.



65D610



54G582

▲ AVVERTENZA

- Il conducente non deve piegarsi sul volante. Il passeggero anteriore non deve appoggiarsi né avvicinarsi troppo al cruscotto. Sui veicoli dotati di airbag laterali e airbag laterali a tendina, gli occupanti non devono appoggiarsi o dormire contro le porte. In tutte queste situazioni, infatti, l'occupante mal posizionato verrebbe a trovarsi troppo vicino alla zona di dispiegamento dell'airbag e potrebbe subire lesioni gravi.

(continua)

▲ AVVERTENZA

(continua)

- Non applicate adesivi o altri oggetti sul volante o sul cruscotto. Non posate alcun oggetto fra gli airbag e il conducente o il passeggero anteriore. Essi possono interferire con il funzionamento dell'airbag o venire proiettati da questo in caso di incidente. Inoltre, possono spostarsi alla partenza o con il veicolo in movimento, ostruendo la visuale del conducente o compromettendo la sicurezza della guida. In tutti i casi, le conseguenze possono essere gravi.
- Sui veicoli dotati di airbag laterali, non ricoprite i sedili anteriori con rivestimenti o foderine non originali, che potrebbero impedire il gonfiaggio degli airbag. Per il rivestimento dei sedili anteriori dei veicoli con airbag laterali, SUZUKI consiglia caldamente di utilizzare i coprisedili originali SUZUKI. Inoltre, in prossimità della porta, non collocate portabicchieri, appendiabiti, ecc., e non appoggiatevi neppure un ombrello, perché, in caso di incidente, potrebbero essere scagliati dall'airbag in apertura. In questi casi, le conseguenze possono essere gravi.

(continua)

▲ AVVERTENZA

(continua)

- Evitare di urtare o colpire con forza le zone in cui sono installati i componenti del sistema airbag. Diversamente, gli airbag potrebbero non funzionare a dovere.

Tenere presente che gli urti di bassa gravità potrebbero causare moderati danni al veicolo ma non determinare l'attivazione degli airbag frontali, laterali o laterali a tendina. Dopo qualsiasi incidente che ha interessato la parte anteriore o la fiancata del veicolo, far verificare comunque che il sistema airbag funzioni correttamente presso un concessionario autorizzato SUZUKI, anche se gli airbag non si sono attivati.

Il veicolo possiede un modulo di diagnosi che registra informazioni riguardanti il sistema degli airbag del veicolo se si dovessero gonfiare. Il modulo registra le informazioni sullo stato generale del sistema e su quali sensori hanno attivato lo scoppio degli airbag.

Manutenzione del sistema airbag

In caso di attivazione degli airbag, rivolgersi al concessionario SUZUKI per far sostituire gli airbag e i relativi componenti al più presto possibile.

INFORMAZIONI PRIMA DI METTERSI ALLA GUIDA

Se il veicolo ha subito inondazioni o allagamenti (soprattutto nella zona pavimento lato guidatore), la centralina airbag potrebbe aver subito dei danni. In questo caso, far controllare il prima possibile il sistema airbag al concessionario SUZUKI di fiducia.

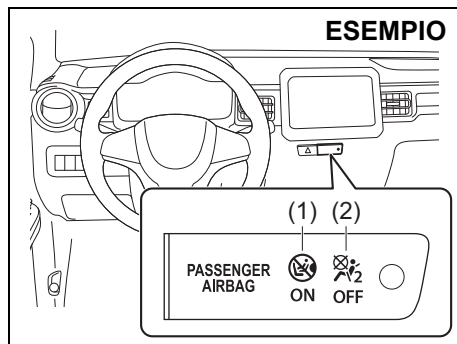
La manutenzione o la sostituzione di un airbag richiede procedure specifiche. Per tale motivo, rivolgersi esclusivamente al concessionario SUZUKI che è autorizzato allo svolgimento di tali operazioni. Ricordare sempre al personale che effettua gli interventi di manutenzione che il veicolo SUZUKI è dotato di airbag.

Interventi di manutenzione sugli airbag, sui loro componenti o cablaggi devono essere eseguiti esclusivamente da personale autorizzato SUZUKI. Interventi inadeguati o errati potrebbero causare l'attivazione accidentale degli airbag o invalidarne l'efficienza. Entrambi i casi possono causare incidenti seri.

Per evitare il danneggiamento o l'attivazione accidentale del sistema airbag, verificare che la batteria al piombo-acido sia scollegata e che il commutatore di accensione sia su "LOCK" o che la modalità di accensione sia in posizione di sterzo bloccato da almeno 90 secondi prima di eseguire qualsivoglia intervento all'impianto elettrico del veicolo SUZUKI. Non toccare i componenti o i cavi del sistema dell'airbag. I cavi sono avvolti da nastro o protezioni tubolari di colore giallo; anche i connettori sono gialli, in modo da essere facilmente identificati.

La rottamazione di un veicolo dotato di airbag inesplosi presenta dei rischi. Per lo smaltimento, rivolgersi al concessionario, alla carrozzeria o all'autodemolitore di fiducia.

Sistema di disattivazione airbag passeggero anteriore (se in dotazione)



75RM189

Se si installa un seggiolino per bambini sul sedile del passeggero anteriore, il relativo airbag frontale deve essere disattivato. Portando il commutatore di accensione su "ON" o premendo l'interruttore motore per spostare la modalità di accensione in posizione di inserimento, la spia "PASSENGER AIRBAG ON" (1) o "PASSENGER AIRBAG OFF" (2) indica se l'airbag del passeggero anteriore è o meno attivato.

Quando si attiva l'airbag del passeggero anteriore, si accendono, per alcuni secondi, entrambi gli indicatori "PASSENGER AIRBAG ON" (1) e "PASSENGER AIRBAG OFF" (2) e poi si spengono.

Successivamente, si riaccende per circa 1 minuto il solo indicatore "PASSENGER AIRBAG ON" (1) e poi si spegne.

Quando si disattiva l'airbag del passeggero anteriore, si accendono, per alcuni secondi, entrambi gli indicatori "PASSENGER AIRBAG ON" (1) e "PASSENGER AIRBAG OFF" (2) e poi si spengono.

Dopodiché, si accende il solo indicatore "PASSENGER AIRBAG OFF" (2).

Quando si attiva o disattiva l'airbag del passeggero anteriore, prima di avviare il motore, verificare qual è l'indicatore acceso.

Gli airbag laterali, i laterali a tendina e i pretensionatori delle cinture di sicurezza non sono collegati al sistema di disattivazione airbag. Pertanto, anche disattivando l'airbag del passeggero anteriore, quelli laterali, quelli laterali a tendina e i pretensionatori delle cinture di sicurezza rimangono attivi.



58MS030

⚠ AVVERTENZA

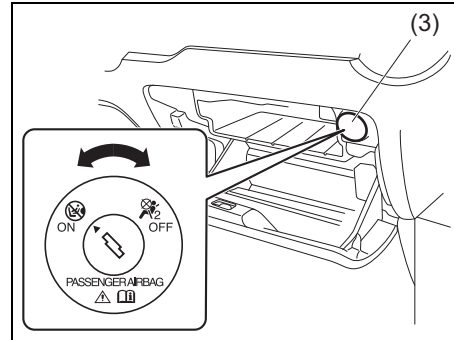
Quando utilizzate un sistema di ritenuta per bambini sul sedile del passeggero anteriore, dovete disattivare l'airbag onde evitare che, in caso di gonfiaggio, questo possa causare serie lesioni personali al bambino, talvolta fatali.

⚠ AVVERTENZA

In assenza di seggiolino per bambini installato sul sedile del passeggero anteriore, verificate che il relativo airbag sia attivato e che l'indicatore "PASSENGER AIRBAG ON" (1) sia acceso.

Le statistiche sugli incidenti evidenziano che, rispetto ai sedili anteriori, questa è la posizione più protetta in caso di urto. Se possibile, SUZUKI raccomanda di installare i seggiolini per bambini sui sedili posteriori.

Interruttore di disattivazione airbag



75RM165

L'interruttore di disattivazione airbag (3) deve essere utilizzato esclusivamente in presenza di seggiolino per bambini rivolto all'indietro o di seggiolino per lattanti montato sul sedile del passeggero anteriore. Esso si trova all'interno del cassetto portaoggetti, nell'angolo in alto.

Per disattivare l'airbag del passeggero anteriore, prima di avviare il motore, attenersi alle istruzioni che seguono.

- 1) Verificare che il commutatore di accensione sia in posizione "LOCK" o che l'interruttore motore sia in modalità di sterzo bloccato.
- 2) Inserire la chiave nell'interruttore di disattivazione airbag (3), quindi spingerla e ruotarla in posizione "OFF" (airbag disinserito); infine, estrarre la chiave.
- 3) Portare il commutatore di accensione su "ON" oppure premere l'interruttore motore per spostare la modalità di accensione in posizione di inserimento. Entrambi gli indicatori si accendono per alcuni secondi e poi si spengono. Successivamente, si accende il solo indicatore "PASSENGER AIRBAG OFF" (2) per ricordare che l'airbag del passeggero anteriore è disattivato.

INFORMAZIONI PRIMA DI METTERSI ALLA GUIDA

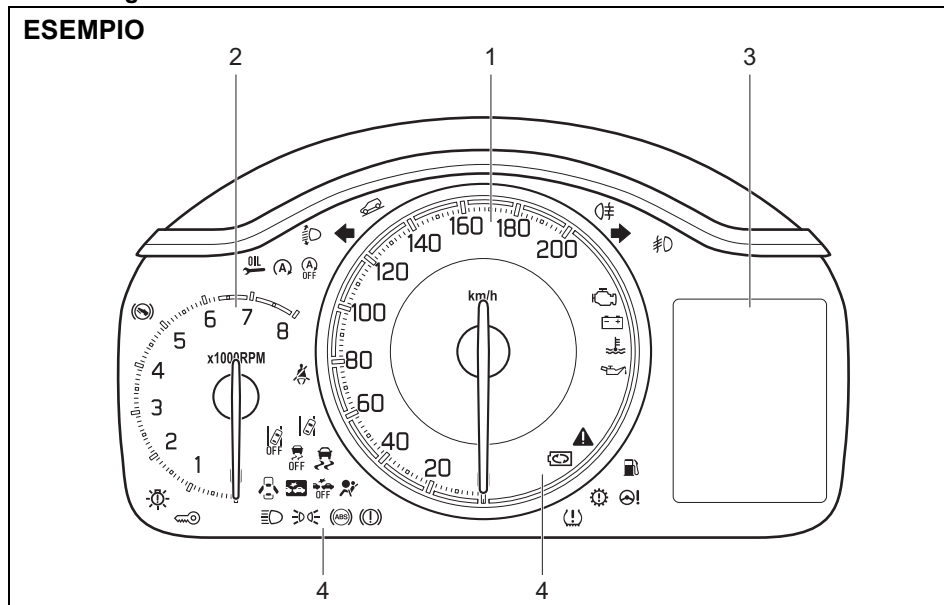
Per attivare l'airbag del passeggero anteriore, prima di avviare il motore, attenersi alle istruzioni che seguono.

- 1) Verificare che il commutatore di accensione sia in posizione "LOCK" o che l'interruttore motore sia in modalità di sterzo bloccato.
- 2) Inserire la chiave nell'interruttore (3) di disattivazione airbag, quindi spingerla e ruotarla in posizione "ON" (airbag inserito); infine, estrarre la chiave.
- 3) Portare il commutatore di accensione su "ON" oppure premere l'interruttore motore per spostare la modalità di accensione in posizione di inserimento. Entrambi gli indicatori si accendono per alcuni secondi e poi si spengono. Successivamente, si accende il solo indicatore "PASSENGER AIRBAG ON" (1) per circa 1 minuto e poi si spegne, per ricordare che l'airbag del passeggero anteriore è attivo.

Quadro strumenti

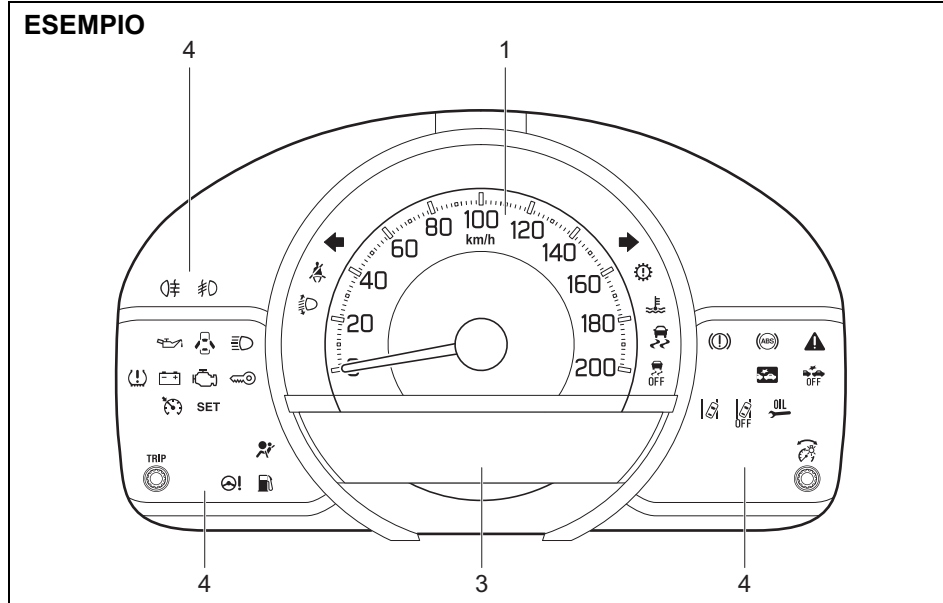
1. Tachimetro
2. Contagiri (se in dotazione)
3. Display informazioni
4. Spie e indicatori ottici

Con contagiri



75RM315

Senza contagiri



Tachimetro

Il tachimetro indica la velocità del veicolo.

NOTA:

Per i modelli destinati ai paesi CCG, un cicalino si attiva quando la velocità del veicolo supera i 120 km/h. Il cicalino non è indice di malfunzionamento del veicolo. Se rallentate ad una velocità di circa 118 km/h, smette di suonare.

Contagiri (se in dotazione)

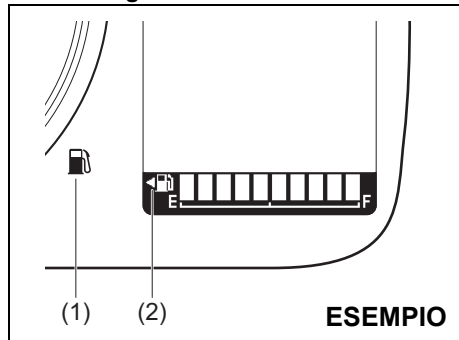
Il contagiri indica il regime del motore in giri al minuto.

AVVISO

Non guidate mai con l'indicatore di giri nella zona rossa: il motore potrebbe danneggiarsi gravemente. Tenete il regime del motore al di sotto della zona rossa anche in scalata. Fate riferimento a "Velocità massime ammesse in scalata" nella sezione FUNZIONAMENTO DEL VEICOLO.

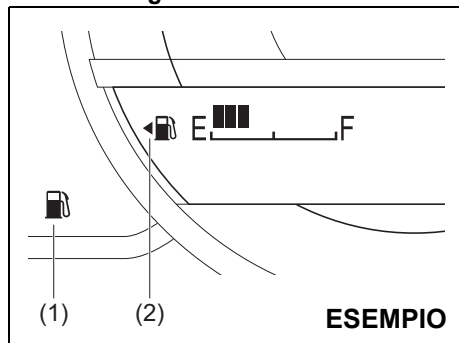
Indicatore di livello del carburante

Con contagiri



75RM248

Senza contagiri



75RM249

Quando si porta il commutatore di accensione su "ON" o si sposta la modalità di accensione in posizione di inserimento, questo indicatore segnala il quantitativo approssimativo di carburante presente nel serbatoio. "F" significa pieno ed "E" significa vuoto.

- Se l'indicatore mostra che manca un solo segmento alla lettera "E", effettuare il rifornimento non appena possibile. Se l'ultimo segmento inizia a lampeggiare, significa che il serbatoio è quasi vuoto.

Se la spia riserva carburante (1) si accende, è necessario riempire il serbatoio immediatamente.

Per maggiori informazioni, vedere "Spia riserva carburante" in "Spie e indicatori ottici" in questa sezione.

Il simbolo (2) indica che lo sportello con il bocchettone di riempimento si trova sul lato sinistro del veicolo.

Regolazione della luminosità

Portando il commutatore di accensione su "ON" oppure premendo l'interruttore motore per spostare la modalità di accensione in posizione di inserimento, le spie o gli indicatori del quadro strumenti si accendono.

Il veicolo è dotato di un sistema che varia automaticamente l'intensità dell'illuminazione del quadro strumenti quando sono accesi i fari o le luci di posizione.

È possibile modificare la luminosità del quadro strumenti:

- Per il quadro strumenti con contagiri, quando le luci di posizione o i fari sono o meno accesi;
- Per il quadro strumenti senza contagiri, quando le luci di posizione e/o i fari sono accesi.

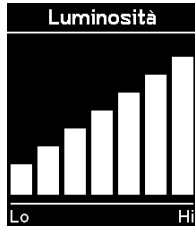
Per passare dall'indicazione sul display alla regolazione della luminosità, vedere "Display informazioni" in questa sezione.

AVVERTENZA

Non regolate la luminosità del quadro quando siete alla guida. Diversamente, potreste perdere il controllo del mezzo.

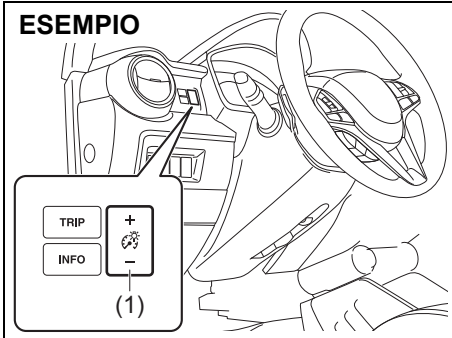
Con contagiri

ESEMPIO



75RM208

ESEMPIO



75RM182

Per aumentare la luminosità del quadro strumenti, premere il lato "+" dell'interruttore di regolazione (1). Per variare rapidamente la luminosità, mantenere premuto l'interruttore.

Per diminuire la luminosità del quadro strumenti, premere il lato "-" dell'interruttore di regolazione (1). Per variare rapidamente la luminosità, mantenere premuto l'interruttore.

NOTA:

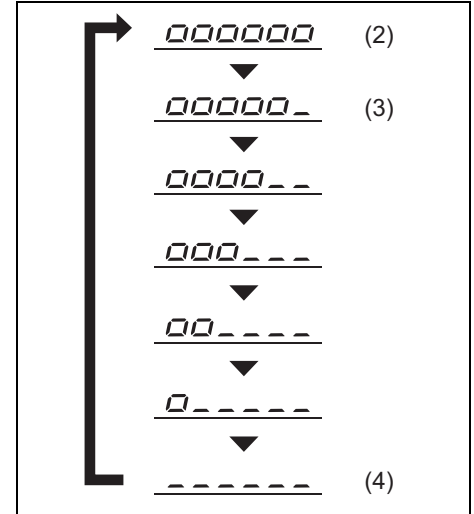
- Se, entro diversi secondi dall'attivazione del controllo della luminosità, non agite sull'interruttore di regolazione, la visualizzazione viene automaticamente annullata.
- Quando ripristinate il collegamento della batteria al piombo-acido, l'intensità luminosa delle luci del quadro strumenti viene azzerata. Regolate, quindi, nuovamente l'intensità a vostro piacimento.

NOTA:

Se selezionate l'intensità massima quando le luci di posizione o i fari sono accesi, le seguenti funzioni vengono annullate:

- la funzione che varia automaticamente l'intensità dell'illuminazione del quadro strumenti;
- la funzione che opera con la regolazione della luminosità, ad eccezione dell'intensità massima.

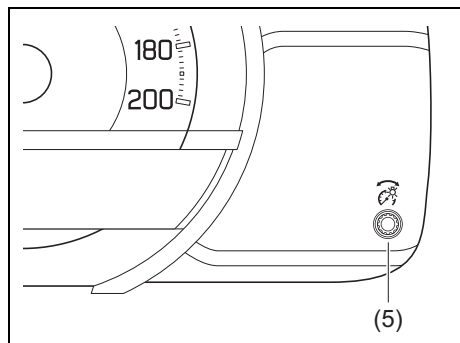
Senza contagiri



75RM404

- (2) Luminosità massima
- (3) Impostazione iniziale
- (4) Luminosità minima

INFORMAZIONI PRIMA DI METTERSI ALLA GUIDA



75RM266

Per aumentare l'intensità dell'illuminazione, ruotare la manopola di regolazione (5) in senso orario.

Per ridurre l'intensità dell'illuminazione, ruotare la manopola di regolazione (5) in senso antiorario.

NOTA:

- Se, entro diversi secondi dall'attivazione del controllo della luminosità, non ruotate la manopola di regolazione, la visualizzazione viene automaticamente annullata.
- Quando ripristinate il collegamento della batteria al piombo-acido, l'intensità luminosa delle luci del quadro strumenti viene azzerata. Regolate, quindi, nuovamente l'intensità a vostro piacimento.

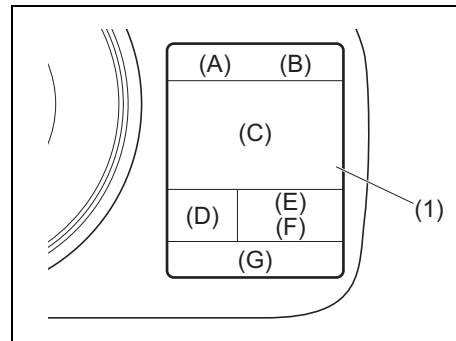
NOTA:

Se selezionate l'intensità massima quando le luci di posizione o i fari sono accesi, le seguenti funzioni vengono annullate:

- la funzione che varia automaticamente l'intensità dell'illuminazione del quadro strumenti;
- la funzione che opera con la regolazione della luminosità, ad eccezione dell'intensità massima.

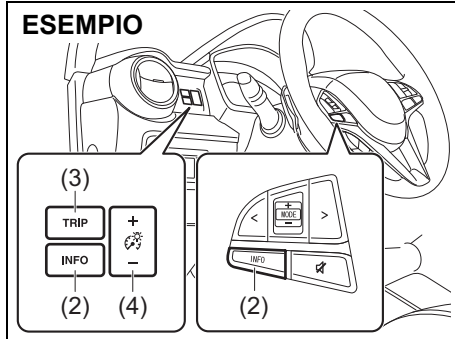
Display informazioni (quadro strumenti con contagiri)

Il display informazioni si attiva con commutatore di accensione su "ON" o modalità di accensione in posizione di inserimento.



75RM042

(1) Display informazioni



- (2) Interruttore informazioni
- (3) Interruttore contachilometri parziale
- (4) Interruttore di regolazione della luminosità

Il display informazioni visualizza i seguenti dati:

Display (A)

Orologio

Display (B)

Termometro

Display (C)

Segnalazioni di avvertenza e messaggi informativi / consumo di carburante / autonomia di guida / velocità media / durata del viaggio / tempo totale di arresto al minimo (se in dotazione) / carburante totale risparmiato al minimo (se presente) / indicatore flusso di energia (se in dotazione)

Display (D)

Posizione del selettore (per modelli con cambio CVT) / posizione della marcia (per modelli con cambio CVT con modalità manuale o modelli con cambio robotizzato AGS) / indicatore della marcia ideale (se in dotazione)

Display (E)

Contachilometri parziale

Display (F)

Odometro

Display (G)

Indicatore di livello del carburante



81P31150

Portando il commutatore di accensione su "ON" oppure premendo l'interruttore motore per spostare la modalità di accensione in posizione di inserimento, per diversi secondi, sul display viene visualizzato il messaggio illustrato nella figura sopra.

Quando il commutatore di accensione è su "ACC" o "LOCK" o la modalità di accensione si trova in posizione accessori o sterzo bloccato, è possibile che il display visualizzi alcune segnalazioni di avvertenza e messaggi informativi.

INFORMAZIONI PRIMA DI METTERSI ALLA GUIDA

Orologio

Il display (A) indica l'ora.

Per impostare l'orologio, attenersi alle istruzioni riportate in "Modalità di impostazione" nella presente sezione.

Termometro

Il display (B) mostra il termometro.

Il termometro segnala la temperatura esterna.



75RM210

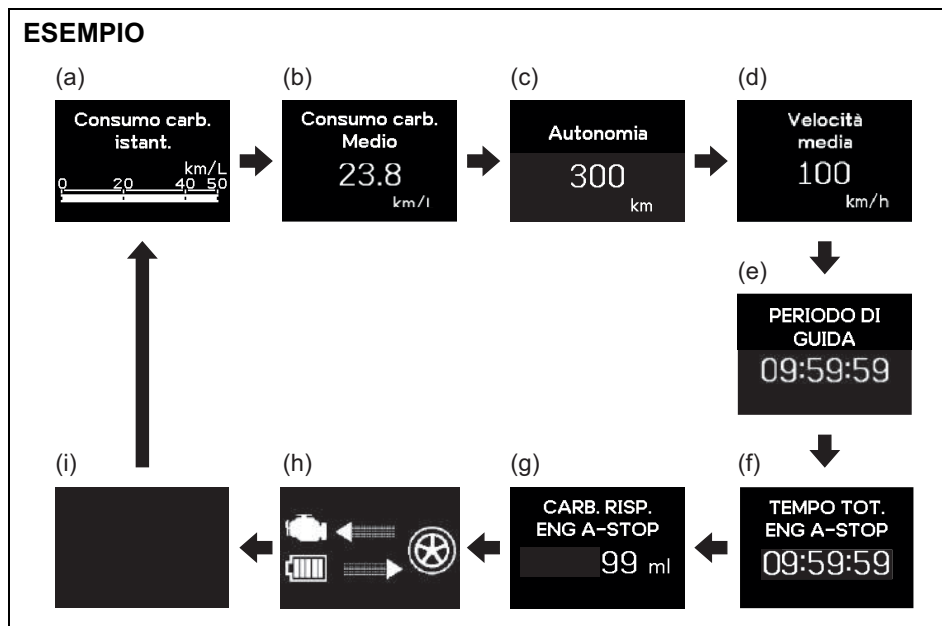
Se la temperatura esterna si avvicina allo zero, il display visualizza il messaggio indicato nella figura sopra.

NOTA:

Il termometro non indicherà la temperatura esterna reale quando si guida a bassa velocità o quando il veicolo è fermo.

Consumo di carburante / autonomia di guida / velocità media / durata del viaggio / tempo totale di arresto al minimo (se in dotazione) / carburante totale risparmiato al minimo (se presente) / indicatore flusso di energia (se in dotazione)

Se sul display (C) non appaiono segnalazioni di avvertenza né messaggi informativi, è possibile scegliere di visualizzare una delle seguenti indicazioni: consumo istantaneo di carburante, consumo medio di carburante, autonomia di guida, velocità media, durata del viaggio, tempo totale di arresto al minimo, carburante totale risparmiato al minimo, indicatore flusso di energia o nessuna indicazione.



75RM405

- (a) Consumo istantaneo di carburante
- (b) Consumo medio di carburante
- (c) Autonomia di guida
- (d) Velocità media
- (e) Durata del viaggio
- (f) Tempo totale di arresto al minimo (se in dotazione)
- (g) Carburante totale risparmiato al minimo (se in dotazione)
- (h) Indicatore flusso di energia (se in dotazione)
- (i) Nessuna indicazione

Per passare da un'indicazione all'altra sul display, premere rapidamente l'interruttore informazioni (2).

NOTA:

I valori relativi a consumo di carburante, autonomia di guida, velocità media e carburante totale risparmiato al minimo visualizzati sul display risentono delle seguenti condizioni:

- condizioni della strada
- condizioni del traffico
- condizioni di guida
- condizioni del veicolo
- guasti che causano l'accensione a luce fissa o lampeggiante della spia di avaria

Consumo istantaneo di carburante

Il display mostra il consumo istantaneo di carburante tramite una barra graduata, solo quando il veicolo è in movimento.

NOTA:

- *Il display mostra la barra graduata soltanto quando il veicolo è in movimento.*
- *In funzione delle specifiche tecniche del veicolo, l'impostazione iniziale delle unità del consumo carburante prevede i l/100 km, i km/l, le miglia/gallone MPG (UK) o le miglia/gallone MPG (USA).*
- *Il valore massimo indicato del consumo istantaneo di carburante è riportato di seguito. L'indicazione visualizzata sul display non supererà mai il valore massimo anche in caso di consumo istantaneo maggiore.*
 - Per impostazione l/100 km: 30
 - Per impostazione km/l: 50
 - Per impostazione MPG (UK): 80
 - Per impostazione MPG (USA): 60
- *Se il consumo di carburante risente notevolmente delle condizioni di guida, la sua indicazione sul display potrebbe essere ritardata.*
- *Il display mostra valori calcolati che potrebbero non corrispondere a quelli effettivi.*

Consumo medio di carburante

Quando il commutatore di accensione è su "ON" o l'interruttore motore viene premuto per spostare la modalità di accensione in posizione di inserimento, se nell'ultimo ciclo di guida era stata selezionata la visualizzazione del consumo medio di carburante, il display indicherà il valore del consumo medio di carburante relativo all'ultimo utilizzo del veicolo. A meno che non si azzeri il valore medio del consumo di carburante, il display mostra il consumo medio di carburante che comprende la media dei consumi della guida precedente.

NOTA:

Quando ripristinate il collegamento del terminale negativo (-) alla batteria al piombo-acido, l'indicazione sul consumo medio di carburante sarà visualizzata dopo avere guidato per alcuni istanti.

È possibile selezionare il momento in cui azzerare il valore del consumo di carburante tra i tre che seguono.

- Azzeramento dopo il rifornimento: il valore del consumo medio di carburante sarà azzerato automaticamente dopo aver effettuato il rifornimento.
- Azzeramento con parziale A: il valore del consumo medio di carburante sarà azzerato automaticamente dopo aver azzerato il contachilometri parziale A.

INFORMAZIONI PRIMA DI METTERSI ALLA GUIDA

- Azzeramento manuale: il valore del consumo medio di carburante sarà azzerato mantenendo premuto l'interruttore informazioni (2) quando il display lo visualizza.

Per modificare l'impostazione di azzeramento del consumo medio di carburante, vedere "Modalità di impostazione" nella presente sezione.

NOTA:

Se la quantità di carburante immessa nel serbatoio dopo aver selezionato "Azzeramento dopo il rifornimento" è minima, è possibile che il consumo medio non venga azzerato.

Autonomia di guida

Portando il commutatore di accensione su "ON" oppure premendo l'interruttore motore per spostare la modalità di accensione in posizione di inserimento, se nell'ultimo ciclo di guida era stata selezionata la visualizzazione dell'autonomia di guida, il display indicherà "---" per alcuni secondi e poi l'autonomia di guida attuale.

L'autonomia di guida visualizzata sul display è la distanza approssimativa che è possibile percorrere prima che l'indicatore di livello del carburante mostri la lettera "E", in base alle condizioni di guida attuali.

Quando si accende la spia della riserva, sul display apparirà "---".

Se si accende la spia riserva carburante, provvedere subito al rifornimento, indipen-

dentemente dall'autonomia indicata sul display.

Poiché l'autonomia di guida dopo il rifornimento è calcolata sulle ultime condizioni di guida, il valore sarà diverso dopo ciascun rifornimento.

NOTA:

- Se il rifornimento avviene con commutatore di accensione su "ON" o modalità di accensione in posizione di inserimento, l'autonomia di guida potrebbe indicare un valore errato.
- Quando ripristinate il collegamento del terminale negativo (-) alla batteria al piombo-acido, l'indicazione sull'autonomia di guida sarà visualizzata dopo avere guidato per alcuni istanti.

Velocità media

Quando il commutatore di accensione si trova su "ON" oppure quando l'interruttore motore viene premuto per spostare la modalità di accensione in posizione di inserimento, se nell'ultimo ciclo di guida era stata selezionata la velocità media, il display indicherà il valore della velocità media relativa all'ultimo utilizzo del veicolo. A meno che non si azzeri il valore della velocità media, il display mostra la velocità media che comprende la media della velocità della guida precedente.

Per azzerare il valore della velocità media, premere senza rilasciare l'interruttore informazioni (2) per alcuni istanti quando il display lo visualizza. Il display visualizza "---"

e poi, dopo aver guidato per alcuni istanti, una nuova velocità media.

NOTA:

Quando ripristinate il collegamento del terminale negativo (-) alla batteria al piombo-acido, l'indicazione sulla velocità media sarà visualizzata dopo avere guidato per alcuni istanti.

Durata del viaggio

Il display mostra il tempo totale di guida a partire dall'azzeramento dell'indicazione.

- Per azzerare il tempo di guida, quando il display lo visualizza, premere l'interruttore informazioni (2) per alcuni secondi.

NOTA:

Quando azzerate l'indicazione o ripristinate il collegamento del terminale negativo (-) alla batteria al piombo-acido, l'indicazione sulla durata del viaggio sarà visualizzata dopo aver percorso alcuni chilometri.

Tempo totale di arresto al minimo (se in dotazione)

Il display mostra la durata totale (in ore, minuti e secondi) del tempo di arresto del motore per effetto del sistema ENG A-STOP, a partire dall'azzeramento dell'indicazione.

- Per azzerare il tempo totale di arresto al minimo, quando il display lo visualizza, premere l'interruttore informazioni (2) per alcuni secondi.

NOTA:

- Il valore massimo visualizzabile del tempo totale di arresto al minimo è 99:59:59.
- Quando ripristinate il collegamento del terminale negativo (-) alla batteria al piombo acido, il valore del tempo totale di arresto al minimo viene azzerato.

Carburante totale risparmiato al minimo (se in dotazione)

Il display mostra la quantità totale (in millimetri) di carburante risparmiato per effetto del sistema ENG A-STOP, a partire dall'azzeramento dell'indicazione.

- Per azzerare il carburante totale risparmiato al minimo, quando il display lo visualizza, premere l'interruttore informazioni (2) per alcuni secondi.

NOTA:

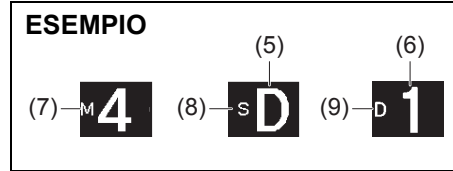
Quando ripristinate il collegamento del terminale negativo (-) alla batteria al piombo acido, il valore del carburante totale risparmiato al minimo viene azzerato.

Indicatore flusso di energia (se in dotazione)

Fare riferimento a "Sistema ENG A-STOP (sistema di arresto e avviamento Stop & Start automatici del motore)" nella sezione FUNZIONAMENTO DEL VEICOLO.

Posizione del selettore / Posizione della marcia / Indicatore marcia ideale

Il display (D) mostra alcune delle seguenti indicazioni:



75RM318

- (5) Posizione del selettore
- (6) Posizione della marcia
- (7) Indicatore modalità manuale
- (8) Indicatore modalità S
- (9) Indicatore modalità Drive

Posizione del selettore (per modelli con cambio CVT) / posizione della marcia (per modelli con cambio CVT con modalità manuale o modelli con cambio robotizzato AGS)

Il display mostra la posizione del selettore del transaxle (5) o la posizione della marcia (6).

- Per i modelli con cambio CVT con modalità manuale:
 - Quando non si utilizza la modalità manuale, il display visualizza la posizione del selettore.
 - Quando si utilizza la modalità manuale, il display visualizza la posizione della marcia attualmente inserita.

- Per i modelli con cambio robotizzato AGS, il display visualizza la posizione della marcia attualmente inserita.

NOTA:

Per i modelli AGS, quando la posizione del selettore e l'indicazione della posizione della marcia sul display informazioni non coincidono, l'indicazione lampeggia e il cicalino interno suona. Per maggiori informazioni, fate riferimento a "Cambio robotizzato AGS (Auto Gear Shift)" nella sezione FUNZIONAMENTO DEL VEICOLO.

Indicatore modalità manuale (per modelli con cambio CVT con modalità manuale o modelli con cambio robotizzato AGS)

Quando si utilizza la modalità manuale, il display mostra il relativo indicatore (7).

NOTA:

Per i modelli con cambio AGS, l'indicatore modalità manuale viene visualizzato soltanto quando il selettore è in posizione "M".

Indicatore modalità S (per modelli con cambio CVT con interruttore della modalità S)

Premendo l'interruttore della modalità S sul selettore, il display mostra l'indicatore modalità S (8).

INFORMAZIONI PRIMA DI METTERSI ALLA GUIDA

Indicatore modalità Drive (per modelli con cambio robotizzato AGS)

Quando il selettore è in posizione "D", il display mostra l'indicatore (9) modalità Drive.

Per ulteriori dettagli circa l'uso del transaxle, vedere "Uso del transaxle" nella sezione FUNZIONAMENTO DEL VEICOLO.

Indicatore marcia ideale (se in dotazione)

Vedere "Indicatore marcia ideale" nella sezione FUNZIONAMENTO DEL VEICOLO.

Contachilometri parziale

Il display (E) indica il contachilometri parziale.

Il contachilometri parziale può essere utilizzato per misurare la distanza percorsa in viaggi brevi o tra una sosta per il rifornimento di carburante e l'altra.

I contachilometri A e B possono essere utilizzati in maniera indipendente.

Per azzerare il contachilometri parziale, premere l'interruttore (3) per alcuni secondi.

NOTA:

Il valore massimo visualizzabile sul contachilometri parziale è 9999,9, superato il quale l'indicazione torna a 0,0.

Odometro

Il display (F) indica l'odometro.

L'odometro specifica la distanza totale percorsa dal veicolo.

AVVISO

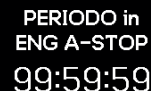
Prendete nota della lettura dell'odometro e controllate regolarmente il piano di manutenzione programmata per verificare quali sono gli interventi da effettuare. L'usura eccessiva o i danni di determinate parti del veicolo possono, infatti, derivare dalla mancata esecuzione degli interventi di manutenzione programmati alle giuste scadenze (intervalli chilometrici).

Indicatore di livello del carburante

Il display (G) indica il livello carburante. Fare riferimento a "Indicatore di livello del carburante" in questa sezione.

Tempo totale di arresto al minimo (se in dotazione)

ESEMPIO



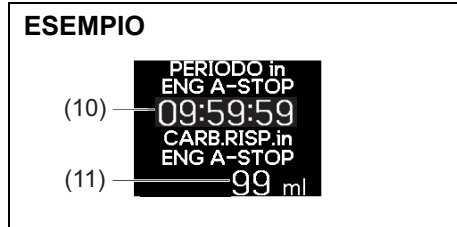
PERIODO in
ENG A-STOP
99:59:59

75RM320

Quando il motore viene arrestato automaticamente dal sistema ENG A-STOP, il display (C) visualizzerà la durata (in ore, minuti e secondi) dell'arresto del motore. Una volta riavviato il motore, il display tornerà all'indicazione originale.

Display guida Eco

Portando il commutatore di accensione su "LOCK" o premendo l'interruttore motore per spostare la modalità di accensione in posizione di sterzo bloccato, il display informazioni visualizza le seguenti informazioni per diversi secondi.



75RM406

(10) PERIODO in ENG A-STOP

Il display mostra la durata totale (in ore, minuti e secondi) del tempo di arresto del motore per effetto del sistema ENG A-STOP, per un viaggio.

(11) CARB.RISP.in ENG A-STOP

Il display mostra la quantità (in millilitri) di carburante risparmiato per effetto del sistema ENG A-STOP, per un viaggio.

NOTA:

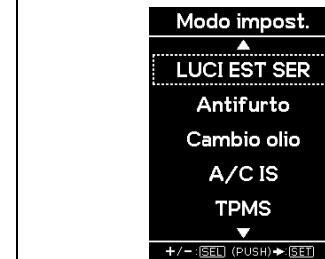
- È possibile cambiare l'impostazione affinché il display guida Eco non appaia. Per maggiori informazioni sulla modalità di impostazione, fate riferimento a "Modalità di impostazione" in questa sezione.
- La quantità totale di carburante risparmiato per effetto del sistema ENG A-STOP e il tempo totale di arresto al minimo possono essere visualizzati nel display informazioni quando il commutatore di accensione è su "ON" o la modalità di accensione è in posizione di inserimento.

Modalità di impostazione

Quando il commutatore di accensione è su "ON" o la modalità di accensione è in posizione di inserimento e il veicolo è fermo, è possibile accedere alla modalità di impostazione del display informazioni premendo, senza rilasciarlo, l'interruttore informazioni (2) per oltre 3 secondi.

- Per selezionare l'impostazione che si desidera modificare, premere l'interruttore di regolazione della luminosità (4) su o giù.
- Per modificare l'impostazione, premere l'interruttore informazioni (2).
- Per uscire dalla modalità di impostazione, selezionare "Go Back" e premere l'interruttore informazioni (2).

ESEMPIO



75RM321

NOTA:

La voce di impostazione al momento selezionata è all'interno di un riquadro.

NOTA:

- *Mantenendo premuto l'interruttore informazioni (2) per accedere alla modalità di impostazione quando il display (C) mostra il consumo medio di carburante, la velocità media, la durata del viaggio, il tempo totale di arresto al minimo o il carburante totale risparmiato al minimo, si azzererà contemporaneamente il valore. Se non desiderate azzerare il valore, premete velocemente l'interruttore informazioni per cambiare l'indicazione del display.*
- *Se ruotate il commutatore di accensione oppure premete l'interruttore motore o avviate il veicolo quando il display è in modalità di impostazione, questa sarà automaticamente annullata.*

Unità distanza (impostazione delle unità relative alla distanza per il contachilometri)

È possibile cambiare le unità con le quali viene visualizzata la distanza sul contachilometri/dell'autonomia di guida.

Econom carb. (impostazione delle unità relative al consumo di carburante)

È possibile cambiare le unità con le quali viene visualizzato il consumo di carburante.

Lingua

È possibile cambiare la lingua del display informazioni.

Reset carb. (impostazione dell'azzeramento del consumo di carburante medio)

È possibile effettuare il cambiamento quando azzerate il valore del consumo di carburante medio.

Temperatura (impostazione delle unità relative alla temperatura)

È possibile cambiare le unità con le quali viene visualizzata la temperatura.

NOTA:

Quando cambiate le unità di visualizzazione della temperatura, verranno cambiate automaticamente anche le unità di visualizzazione della temperatura dell'impianto aria condizionata e riscaldamento (se in dotazione).

Imp. orologio (regolazione dell'orologio)

- Per cambiare l'ora, premere ripetutamente l'interruttore di regolazione della luminosità (4) su o giù quando l'ora viene visualizzata nel colore invertito. Per cambiare velocemente l'ora, premere l'interruttore di regolazione della luminosità (4) senza rilasciarlo. Per impostare l'ora, premere l'interruttore informazioni (2) e i minuti saranno visualizzati nel colore invertito.
- Per cambiare i minuti, premere ripetutamente l'interruttore di regolazione della luminosità (4) su o giù quando i minuti vengono visualizzati nel colore invertito. Per cambiare velocemente i minuti, pre-

mere l'interruttore di regolazione della luminosità (4) senza rilasciarlo. Per impostare i minuti, premere l'interruttore informazioni (2).

L'ora può anche essere visualizzata nel formato 12 ore e 24 ore.

Blocco porte (impostazione della chiusura centralizzata) (se in dotazione)

È possibile scegliere se effettuare lo sbloccaggio di tutte le porte (compreso il portellone) girando la chiave una o due volte o azionando il trasmettitore del sistema di apertura senza chiave, il telecomando del sistema di avviamento motore a pulsante senza chiave o l'interruttore sulla maniglia della porta.

Se il veicolo è dotato di sistema di avviamento motore a pulsante senza chiave, è possibile disattivare o attivare il cicalino al bloccaggio o sbloccaggio di una o più porte.

Fari (impostazione delle luci) Segnale dir (impostazione degli indicatori di direzione)

È possibile impostare gli indicatori di direzione affinché emettano tre lampeggi anche se si riporta immediatamente la rispettiva leva in posizione.

Impostazione LUCI EST SER (impostazione delle luci) (se in dotazione)

È possibile cambiare la durata dell'illuminazione della funzione "AVVIO" o "ARRESTO".

Antifurto (impostazione del sistema di allarme antifurto) (se in dotazione)

È possibile passare dallo stato di abilitato a quello di disabilitato del sistema antifurto e viceversa.

Lo stato del sistema antifurto viene mostrato dal display informazioni come segue:

- Mod. Off: stato disabilitato
- Mod. On: stato abilitato

NOTA:

Per il sistema antifurto dei modelli non destinati ad Australia, Israele, Germania e Taiwan, fate riferimento a "Sistema antifurto" in questa sezione.

Cambio olio (impostazione dell'azzeramento del sistema di controllo della durata dell'olio) (se in dotazione)

Il sistema di controllo della durata dell'olio deve essere azzerato dopo la sostituzione di olio e filtro.

A/C IS (impostazione del sistema ENG A-STOP) (se in dotazione)

- Quando si utilizza l'impianto di riscaldamento e climatizzazione automatico (se in dotazione), è possibile selezionare una delle seguenti impostazioni di arresto automatico del motore.

- Standard
- Eco
- Comfort
- Quando è selezionato "Eco", la condizione di arresto automatico del motore è più semplificata rispetto a "Standard". Il motore si fermerà automaticamente con maggior frequenza e il tempo di arresto sarà più lungo nell'ottica di ridurre i consumi di carburante.
- Quando è selezionato "Comfort", la condizione di arresto automatico del motore diventa più severa rispetto a "Standard". Il motore si fermerà automaticamente meno di frequente e il tempo di arresto sarà minore, permettendo al climatizzatore di innalzare il livello comfort in abitacolo.

TPMS (impostazione del sistema di monitoraggio della pressione pneumatici) (se in dotazione)

- È possibile controllare la pressione di gonfiaggio effettiva dei pneumatici sul display informazioni.
- È possibile impostare uno dei valori iniziali della pressione pneumatici tra quelli indicati sotto e comunque riportati sull'etichetta.
 - Mod. comfort
 - Mod. carico

Per maggiori informazioni, vedere "Sistema di monitoraggio pressione pneumatici (TPMS)" nella sezione FUNZIONAMENTO DEL VEICOLO.

Elemento di visualizzazione (se in dotazione)

(Impostazione arresto al minimo)

È possibile impostare il display informazioni affinché visualizzi il tempo di arresto del motore determinato dal sistema ENG A-STOP.

(Impostazione SEL.E.A-STOP)

È possibile impostare il display informazioni affinché visualizzi le informazioni sulla marcia Eco portando il commutatore di accensione su "LOCK" o spostando la modalità di accensione in posizione di sterzo bloccato.

(Impostazione INF.E.A-STOP)

È possibile impostare il display informazioni affinché visualizzi le segnalazioni di avvertenza e i messaggi informativi relativi al sistema ENG A-STOP.

(Impostazione visualizzazione rigenerazione)

È possibile scegliere di far accendere o meno la spia della rigenerazione dell'energia in fase di decelerazione.

Preimpostaz. (impostazione valori di inizializzazione)

Selezionando "SI" e premendo l'interruttore informazioni (2), tutte le impostazioni saranno reinizializzate.

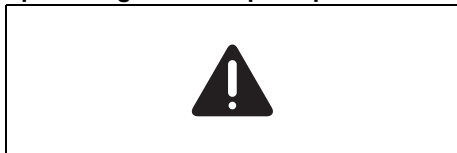
Segnalazioni di avvertenza e messaggi informativi

Il display visualizza le segnalazioni di avvertenza e i messaggi informativi per comunicare al conducente la presenza di alcuni problemi del veicolo.

È possibile che si attivi anche un cicalino.

Se sul display appaiono delle segnalazioni di avvertenza e dei messaggi informativi, attenersi a tali messaggi.

Spia di segnalazione principale



80P0382

Quando il display visualizza le segnalazioni di avvertenza e i messaggi informativi, potrebbe lampeggiare anche la spia di segnalazione principale.


NOTA:

- *Quando il problema che genera la visualizzazione del messaggio viene eliminato, il messaggio scompare.*
- *Quando appare un messaggio e si verificano altri problemi che richiedono, a loro volta, la visualizzazione di altri messaggi, il display li mostrerà alternativamente, ogni 5 secondi circa.*

- *Premendo l'interruttore informazioni (2) senza rilasciarlo per circa 2 secondi mentre è visualizzato un messaggio, quest'ultimo scomparirà provvisoriamente. Se il problema che ha causato il messaggio non viene eliminato, il messaggio comparirà nuovamente dopo 5 secondi.*

Segnalazioni di avvertenza e messaggi informativi

Tutti i modelli

Segnalazioni di avvertenza e messaggi informativi	Spia di segnalazione principale	Segnalazione acustica	Causa e soluzione
 <p>75RM407</p>	<p>Lampeggia (solo quando il veicolo è in movimento)</p> 	<p>Segnalazione acustica (una volta dal cicalino interno, solo quando il veicolo è in movimento)</p>	<p>Una porta o il portellone è socchiusa/o. Il display indica la porta o portellone aperti. Se in movimento, fermare il veicolo in un luogo sicuro e chiudere la porta o il portellone correttamente. (N. 1)</p>
 <p>75RM268</p>	<p>Lampeggia</p> 	<p>Segnalazione acustica continua (dal cicalino interno)</p>	<p>Il freno di stazionamento non è rilasciato. Arrestare il veicolo in luogo sicuro e inserire il freno di stazionamento.</p>
 <p>61MM0A172</p>	<p>Lampeggia</p> 	<p>Segnalazione acustica continua (dal cicalino interno)</p>	<p>I fari e/o le luci di posizione sono stati lasciati accesi. Spegnerli.</p>





(N. 1) Questo messaggio scompare brevemente anche se il problema che ha causato la visualizzazione del messaggio è ancora presente.

INFORMAZIONI PRIMA DI METTERSI ALLA GUIDA

Segnalazioni di avvertenza e messaggi informativi	Spia di segnalazione principale	Segnalazione acustica	Causa e soluzione
 75RM213	Disattiva	Segnalazione acustica (una volta dal cicalino interno)	Carburante in riserva. Procedere subito al rifornimento. (N. 1)
 75RM210	Disattiva	Disattiva	La strada potrebbe essere ghiacciata. Guidare con molta prudenza. (N. 1)







(N. 1) Questo messaggio scompare brevemente anche se il problema che ha causato la visualizzazione del messaggio è ancora presente.

Veicoli con sistema di avviamento motore a pulsante senza chiave

Segnalazioni di avvertenza e messaggi informativi	Spia di segnalazione principale	Segnalazione acustica	Causa e soluzione
 <p style="text-align: center;">61MM0A163</p>	Disattiva	Disattiva	Questo messaggio viene visualizzato selezionando la posizione accessori come modalità di accensione. (N. 1)
 <p style="text-align: center;">75RM214</p>	Disattiva	Disattiva	Viene premuto il pedale del freno (per i modelli CVT o AGS) o il pedale della frizione (per i modelli con transaxle manuale). Premere l'interruttore motore per avviare il motore.
 <p style="text-align: center;">61MM0A168</p>	Lampeggia 	Segnalazione acustica (una volta dal cicalino interno)	Il sistema bloccasterzo è difettoso. Far controllare il veicolo da un concessionario SUZUKI autorizzato.






(N. 1) Questo messaggio scompare brevemente anche se il problema che ha causato la visualizzazione del messaggio è ancora presente.

INFORMAZIONI PRIMA DI METTERSI ALLA GUIDA

Segnalazioni di avvertenza e messaggi informativi	Spia di segnalazione principale	Segnalazione acustica	Causa e soluzione
 <p>MANUTENZ. SISTEMA AVVIAMENTO</p> <p>75RM215</p>	<p>Lampeggia</p> 	<p>Segnalazione acustica (una volta dal cicalino interno)</p>	<p>Il sistema di avviamento motore a pulsante senza chiave è difettoso. Inoltre, potrebbe anche essere diminuita la tensione della batteria. Quando viene visualizzato questo messaggio anche se si avvia il motore con la tensione della batteria a livello normale, fate controllare il veicolo da un concessionario autorizzato SUZUKI.</p>
 <p>TELECOMANDO NON RILEVATO</p> <p>75RM216</p>  <p>POSIZIONARE TELECOM. SU AVVIAMENTO</p> <p>75RM217</p>	<p>Lampeggia</p> 	<p>In alcune condizioni, saranno emesse segnalazioni acustiche dall'interno e/o dall'esterno del veicolo.</p>	<p>Il telecomando potrebbe trovarsi fuori dal veicolo oppure la sua pila potrebbe essere scarica. Individuare il telecomando o toccare con esso l'interruttore motore. Se il messaggio ricompare, sostituire la pila del telecomando.</p>
 <p>POSIZIONE INTERRUT DI ACCENSIONE</p> <p>75RM218</p>	<p>Disattiva</p>	<p>Disattiva</p>	<p>Questo messaggio viene visualizzato selezionando la posizione di inserimento come modalità di accensione. (N. 1)</p>

(N. 1) Questo messaggio scompare brevemente anche se il problema che ha causato la visualizzazione del messaggio è ancora presente.

INFORMAZIONI PRIMA DI METTERSI ALLA GUIDA

Segnalazioni di avvertenza e messaggi informativi	Spia di segnalazione principale	Segnalazione acustica	Causa e soluzione
 <p style="text-align: center;">GIRARE STERZO PER SBLOCCARE</p> <p style="text-align: right; font-size: small;">75RM219</p>	<p>Lampeggia</p> 	<p>Segnalazione acustica (una volta dal cicalino interno)</p>	<p>Il bloccasterzo rimane inserito. Girando leggermente il volante in entrambe le direzioni, premere nuovamente l'interruttore motore.</p>
 <p style="text-align: center;">BATTERIA TELECOMANDO ESAURITA</p> <p style="text-align: right; font-size: small;">75RM220</p>	<p>Lampeggia</p> 	<p>Segnalazione acustica (una volta dal cicalino interno)</p>	<p>La batteria del telecomando sta per esaurirsi. Sostituire la batteria. (N. 1)</p>
<p>Cambio CVT</p>  <p style="text-align: center;">PREM. FRENO CAMBIO IN P PER AVVIO</p> <p style="text-align: right; font-size: small;">61MM0A165</p>	<p>Disattiva</p>	<p>Disattiva</p>	<p>Questo messaggio compare perché si verifica una delle seguenti condizioni:</p> <ul style="list-style-type: none"> • L'interruttore motore viene premuto con il selettore in una posizione diversa da "P" o "N" e premendo il pedale del freno. • L'interruttore motore viene premuto senza premere il pedale del freno. <p>Riprovare come indicato dal messaggio.</p>

(N. 1) Questo messaggio scompare brevemente anche se il problema che ha causato la visualizzazione del messaggio è ancora presente.



INFORMAZIONI PRIMA DI METTERSI ALLA GUIDA

Segnalazioni di avvertenza e messaggi informativi	Spia di segnalazione principale	Segnalazione acustica	Causa e soluzione
<p>Cambio AGS</p>  <p>75RM322</p>	Disattiva	Disattiva	L'interruttore motore viene premuto avendo il selettore in una posizione diversa da "N" e premendo il pedale del freno. Riprovare come indicato dal messaggio.
<p>Cambio CVT</p>  <p>75RM221</p>	Disattiva	Disattiva	L'interruttore motore viene premuto avendo il selettore in una posizione diversa da "P". Riprovare come indicato dal messaggio.
<p>Transaxle manuale</p>  <p>61MM0A166</p>	Disattiva	Disattiva	L'interruttore motore viene premuto senza premere i pedali del freno e della frizione. Riprovare come indicato dal messaggio.

Modello CVT

Segnalazioni di avvertenza e messaggi informativi	Spia di segnalazione principale	Segnalazione acustica	Causa e soluzione
 <p>TEMPERATURA OLIO TRASM. ELEVATA</p> <p>75RM222</p>	<p>Lampeggia</p> 	<p>Segnalazione acustica (una volta dal cicalino interno)</p>	<p>La temperatura del liquido CVT aumenta eccessivamente. Arrestare il veicolo in luogo sicuro e far raffreddare il liquido.</p>

Veicolo con spia di richiesta cambio olio




Segnalazioni di avvertenza e messaggi informativi	Spia di segnalazione principale	Segnalazione acustica	Causa e soluzione
 <p>SOSTITUIRE OLIO MOTORE</p> <p>61MM0A224</p>	<p>Lampeggia</p> 	<p>Segnalazione acustica (una volta dal cicalino interno)</p>	<p>Sostituire subito olio e filtro dell'olio motore. Il sistema di controllo della durata dell'olio deve essere azzerato dopo la sostituzione di olio e filtro. Vedere "Spia richiesta cambio olio" in questa sezione.</p>

INFORMAZIONI PRIMA DI METTERSI ALLA GUIDA


Veicolo con sistema ESP®

Segnalazioni di avvertenza e messaggi informativi	Spia di segnalazione principale	Segnalazione acustica	Causa e soluzione
 75RM223	Lampeggia 	Segnalazione acustica (una volta dal cicalino interno)	È possibile che il sistema ESP® abbia un problema. Far controllare il veicolo da un concessionario SUZUKI autorizzato.
Sistema Hill Hold Control  75RM224	Lampeggia 	Segnalazione acustica (una volta dal cicalino interno)	È possibile che il sistema Hill Hold Control abbia un problema. Far controllare il veicolo da un concessionario SUZUKI autorizzato.

Veicolo con sistema ENG A-STOP

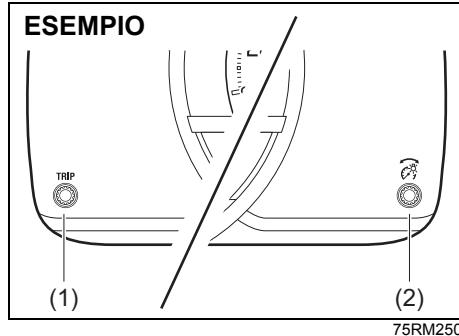
Segnalazioni di avvertenza e messaggi informativi	Spia di segnalazione principale	Segnalazione acustica	Causa e soluzione
 <p>ENG A-STOP NO DISP.</p> <p>75RM269</p>	Disattiva	Disattiva	<p>Il motore non si arresta automaticamente per effetto del sistema ENG A-STOP in quanto una delle condizioni previste dall'arresto automatico non è soddisfatta.</p> <p>Per maggiori informazioni, far riferimento a "Sistema ENG A-STOP (sistema di arresto e avviamento Stop & Start automatici del motore)" nella sezione FUNZIONAMENTO DEL VEICOLO.</p>
 <p>RIAVVIARE IL MOTORE</p> <p>75RM270</p>	Disattiva	In alcune condizioni, saranno emesse segnalazioni acustiche dall'interno del veicolo.	<p>Il motore stalla. Riavviare il motore ruotando il commutatore di accensione o premendo l'interruttore motore.</p> <p>Per maggiori informazioni, far riferimento a "Sistema ENG A-STOP (sistema di arresto e avviamento Stop & Start automatici del motore)" nella sezione FUNZIONAMENTO DEL VEICOLO.</p>
 <p>RIAVVIO MOTORE</p> <p>75RM271</p>	Disattiva	Segnalazione acustica (una volta dal cicalino interno)	<p>Il motore si riavvierà presto perché la batteria continua ad essere scarica, è trascorso del tempo dall'arresto automatico, la temperatura dell'aria dalle bocchette cambia notevolmente oppure è inserito lo sbrinatori.</p> <p>Per maggiori informazioni, far riferimento a "Sistema ENG A-STOP (sistema di arresto e avviamento Stop & Start automatici del motore)" nella sezione FUNZIONAMENTO DEL VEICOLO.</p> <p>Inoltre, è possibile impostare la durata del sistema ENG A-STOP, in base all'impiego del climatizzatore. Fare riferimento a "Modalità di impostazione" in questa sezione.</p>

INFORMAZIONI PRIMA DI METTERSI ALLA GUIDA

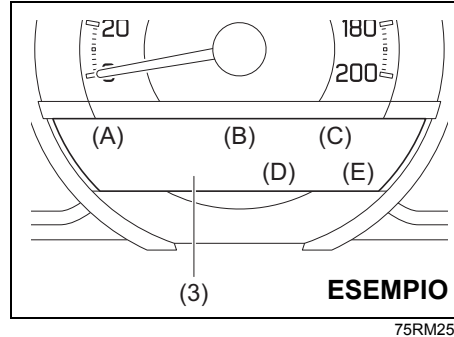
Segnalazioni di avvertenza e messaggi informativi	Spia di segnalazione principale	Segnalazione acustica	Causa e soluzione
 75RM272	Disattiva	In alcune condizioni, saranno emesse segnalazioni acustiche dall'interno del veicolo.	Il motore si riavvia in automatico perché la depressione del servofreno è bassa, la porta lato conducente è aperta, la cintura di sicurezza del guidatore è slacciata o per un altro motivo. Per maggiori informazioni, far riferimento a "Sistema ENG A-STOP (sistema di arresto e avviamento Stop & Start automatici del motore)" nella sezione FUNZIONAMENTO DEL VEICOLO.

NOTA:
Se il veicolo è dotato di sistema di supporto alla frenata con doppia telecamera, il display informazioni visualizza anche delle segnalazioni di avvertenza e messaggi informativi relativi a detto sistema. Per maggiori informazioni su questi messaggi, fare riferimento a "Supporto alla frenata con doppia telecamera" nella sezione FUNZIONAMENTO DEL VEICOLO.

Display informazioni (quadro strumenti senza contagiri)



- (1) Manopola di selezione contachilometri parziale
- (2) Manopola di selezione indicatori



(3) Display informazioni

Quando il commutatore di accensione è in posizione "ON", il display informazioni indica le seguenti informazioni:

Display (A)
Indicatore di livello del carburante

Display (B)
Posizione selettore (per modelli CVT) /
indicatore marcia ideale (se in dotazione)

Display (C)
Contachilometri parziale / odometro / consumo di carburante / autonomia di guida /
indicatore olio (se in dotazione)

Display (D)
Termometro

Display (E)
Orologio

NOTA:

Se il veicolo è dotato di sistema di supporto alla frenata con doppia telecamera, il display informazioni visualizza anche gli indicatori relativi a detto sistema. Per maggiori informazioni su queste indicazioni, fare riferimento a "Supporto alla frenata con doppia telecamera" nella sezione **FUNZIONAMENTO DEL VEICOLO**.

Indicatore di livello del carburante

Il display (A) indica il livello carburante.

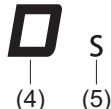
Fare riferimento a "Indicatore di livello del carburante" in questa sezione.

INFORMAZIONI PRIMA DI METTERSI ALLA GUIDA

Posizione selettore / indicatore marcia ideale

Il display (B) mostra alcune delle seguenti indicazioni:

ESEMPIO



75RM273

- (4) Posizione del selettore
- (5) Indicatore modalità S

Posizione selettore (per modelli CVT)

Il display indica la posizione del selettore del transaxle (4).

Indicatore modalità S (per modelli con cambio CVT con interruttore della modalità S)

Premendo l'interruttore della modalità S sul selettore, il display mostra l'indicatore modalità S (5).

Per ulteriori dettagli circa l'uso del transaxle, vedere "Uso del transaxle" nella sezione FUNZIONAMENTO DEL VEICOLO.

Indicatore marcia ideale (se in dotazione)

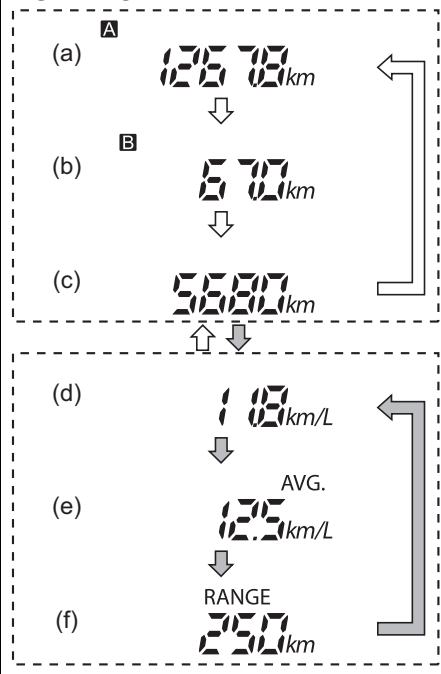
Vedere "Indicatore marcia ideale" nella sezione FUNZIONAMENTO DEL VEICOLO.

Contachilometri parziale / odometro / consumo di carburante / autonomia di guida / indicatore olio (se in dotazione)

Il display (C) indica una delle seguenti informazioni: contachilometri parziale A, contachilometri parziale B, odometro, consumo istantaneo di carburante, consumo medio, autonomia di guida o indicatore olio.

Per cambiare l'indicazione del display (C), è sufficiente premere rapidamente la manopola di selezione del contachilometri parziale (1) o degli indicatori (2).

ESEMPIO



75RM368

	Premere la manopola di selezione contachilometri parziale (1).
	Premere la manopola di selezione indicatori (2).

- (a) Contachilometri parziale A
- (b) Contachilometri parziale B
- (c) Odometro
- (d) Consumo istantaneo di carburante
- (e) Consumo medio di carburante
- (f) Autonomia di guida

AVVERTENZA

Se tentate di effettuare la regolazione del display mentre siete alla guida, potreste perdere il controllo del mezzo. Pertanto, non regolate mai il display quando guidate.

NOTA:

- Le indicazioni cambieranno subito dopo aver premuto e rilasciato la manopola.
- Il display mostra valori calcolati che potrebbero non corrispondere a quelli effettivi.

Contachilometri parziale

Il contachilometri parziale può essere utilizzato per misurare la distanza percorsa in viaggi brevi o tra una sosta per il rifornimento di carburante e l'altra.

Il contachilometri A e B possono essere utilizzati in maniera indipendente.

Per azzerare il contachilometri parziale, quando il display lo visualizza, premere la manopola di selezione (1) per alcuni secondi.

NOTA:

Il valore massimo visualizzabile sul contachilometri parziale è 9999,9, superato il quale l'indicazione torna a 0,0.

Odometro

L'odometro specifica la distanza totale percorsa dal veicolo.

AVVISO

Prendete nota della lettura dell'odometro e controllate regolarmente il piano di manutenzione programmata per verificare quali sono gli interventi da effettuare.

L'usura eccessiva o i danni di determinate parti del veicolo possono, infatti, derivare dalla mancata esecuzione degli interventi di manutenzione programmati alle giuste scadenze (intervalli chilometrici).

Consumo istantaneo di carburante

Il display mostra il valore del consumo istantaneo di carburante soltanto quando il veicolo è in movimento.

NOTA:

- *Il display mostra il valore soltanto quando il veicolo è in movimento.*
- *In funzione delle specifiche tecniche del veicolo, l'impostazione iniziale delle unità del consumo carburante prevede i l/100 km, i km/l o le miglia/gallone (MPG).*
- *Il valore massimo indicato del consumo istantaneo di carburante è riportato di seguito. L'indicazione visualizzata sul display non supererà mai il valore massimo anche in caso di consumo istantaneo maggiore.*
 - Per impostazione l/100 km: 30
 - Per impostazione km/l: 50
 - Per impostazione MPG: 99,9
- *Se il consumo di carburante risente notevolmente delle condizioni di guida, la sua indicazione sul display potrebbe essere ritardata.*
- *Il display mostra valori calcolati che potrebbero non corrispondere a quelli effettivi.*
- *Per l'impostazione "l/100km" o "km/l", se lo desiderate, potete cambiare le unità di visualizzazione del consumo istantaneo. A tal proposito, fate riferimento a "Consumo medio di carburante" in questa sezione.*

INFORMAZIONI PRIMA DI METTERSI ALLA GUIDA

Consumo medio di carburante

Quando il commutatore di accensione è su "ON", se nell'ultimo ciclo di guida era stata selezionata la visualizzazione del consumo medio di carburante, il display indicherà il valore del consumo medio di carburante relativo all'ultimo utilizzo del veicolo. A meno che non si azzeri il valore medio del consumo di carburante, il display mostra il consumo medio di carburante che comprende la media dei consumi della guida precedente.

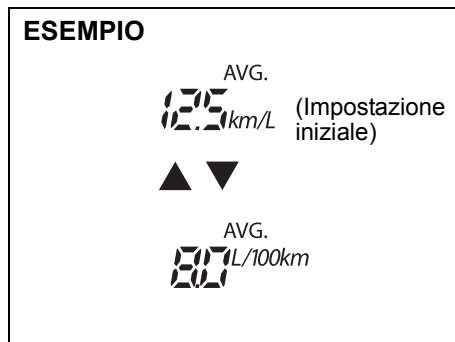
Per azzerare il consumo medio di carburante, quando il display lo visualizza, premere la manopola di selezione (2) per alcuni secondi.

NOTA:

Quando azzerate l'indicazione o ripristinate il collegamento del terminale negativo (-) alla batteria al piombo-acido, l'indicazione sul consumo medio di carburante sarà visualizzata dopo aver percorso alcuni chilometri.

(Per impostazione "l/100km" o "km/l")

Per cambiare l'unità di misura del consumo medio di carburante, è sufficiente premere la manopola di selezione del contaghiometri parziale (1) e, senza rilasciarla, ruotare la manopola di selezione degli indicatori (2).



68PH02207

NOTA:

- Quando cambiate l'unità con la quale viene visualizzato il consumo medio di carburante, viene automaticamente cambiata anche l'unità di misura del consumo istantaneo.
- Quando ripristinate il collegamento del terminale negativo (-) alla batteria al piombo-acido, l'unità del consumo medio di carburante viene azzerata. Cambiate quindi nuovamente l'unità a vostro piacimento.

Autonomia di guida

Quando il commutatore di accensione è su "ON", se nell'ultimo ciclo di guida era stata selezionata la visualizzazione dell'autonomia di guida, il display indicherà "----" per alcuni secondi e poi il valore attuale.

L'autonomia di guida visualizzata sul display è la distanza approssimativa che è possibile percorrere prima che l'indicatore di livello del carburante mostri la lettera "E", in base alle condizioni di guida attuali.

Quando si accende la spia della riserva, sul display apparirà "----".

Se si accende la spia riserva carburante, provvedere subito al rifornimento, indipendentemente dall'autonomia indicata sul display.

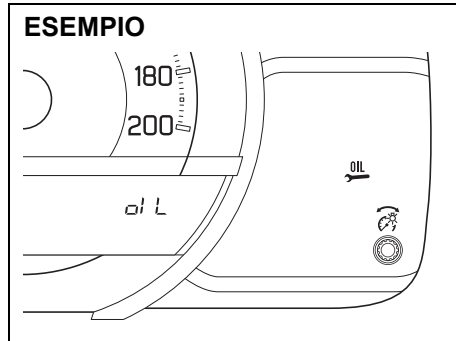
Poiché l'autonomia di guida dopo il rifornimento è calcolata sulle ultime condizioni di guida, il valore sarà diverso dopo ciascun rifornimento.

NOTA:

- Se il rifornimento avviene con commutatore di accensione su "ON", l'autonomia di guida potrebbe indicare un valore errato.
- Quando ripristinate il collegamento del terminale negativo (-) alla batteria al piombo-acido, l'indicazione sull'autonomia di guida sarà visualizzata dopo avere percorso alcuni chilometri.

Indicatore olio (se in dotazione)

Se il valore dell'odometro o del tempo raggiunge quello impostato dal sistema di controllo della durata dell'olio, portando il commutatore di accensione su "ON", la spia di richiesta cambio dell'olio si accenderà. Sul display (C) comparirà la scritta "OIL" che ricorda che occorre effettuare la sostituzione di olio motore e filtro.



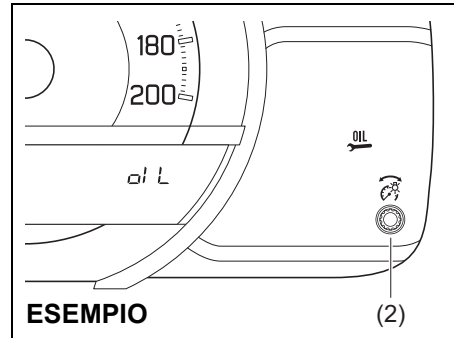
75RM347

Per istruzioni su come sostituire olio motore e filtro, fare riferimento a quanto riportato in "Sostituzione olio motore e filtro" alla sezione CONTROLLI E MANUTENZIONE oppure rivolgersi al concessionario SUZUKI di fiducia il quale illustrerà la procedura corretta.

Per tenere correttamente sotto controllo il momento in cui occorrerà procedere alla successiva sostituzione di olio motore e filtro, è necessario azzerare la lettura del contachilometri e il tempo della spia. Dopo l'azzeramento, la spia si spegnerà. Per la procedura di azzeramento, è consigliabile rivolgersi al concessionario SUZUKI di fiducia. Se si preferisce effettuarla da soli, è necessario attenersi alle indicazioni che seguono.

Azzeramento del sistema di controllo della durata dell'olio:

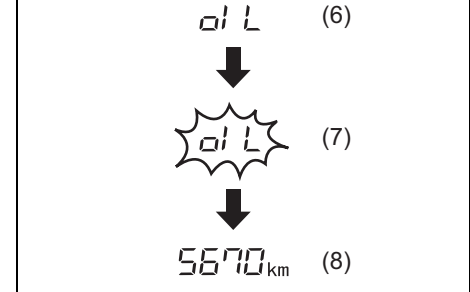
- 1) Portare il commutatore di accensione in posizione "ON".
- 2) Quando il display mostra la spia richiesta cambio olio e l'indicatore dell'olio, premere per alcuni istanti la manopola di selezione indicatori (2) senza rilasciarla.



75RM348

- 3) Premere la manopola di selezione indicatori (2) e il display cambierà come segue. Dopo aver azzerato il sistema di controllo della durata dell'olio, la spia richiesta cambio olio e l'indicatore dell'olio si spegneranno e il display tornerà a visualizzare l'odometro.

ESEMPIO



75RM274

- (6) Appare "OIL"
- (7) "OIL" lampeggia
- (8) Odometro

Termometro

Il display (D) mostra il termometro. Il termometro segnala la temperatura esterna.

ESEMPIO



76MH0A042

Se la temperatura esterna scende al punto di congelamento, apparirà il simbolo (g).

NOTA:

- Il termometro non indicherà la temperatura esterna reale quando si guida a bassa velocità o quando il veicolo è fermo.
- Se il termometro è guasto oppure subito dopo aver posizionato il commutatore di accensione su "ON", il display potrebbe non indicare la temperatura esterna.

Quando il display (C) indica l'autonomia di guida, è possibile cambiare l'unità di misura della temperatura.

Per cambiare l'unità della temperatura, è sufficiente premere la manopola di selezione del contachilometri parziale (1) e, senza rilasciarla, ruotare la manopola di selezione degli indicatori (2).

ESEMPIO

25°C (Impostazione iniziale)



77°F

76MH0A043

NOTA:

Quando ripristinate il collegamento del terminale negativo (-) alla batteria al piombo acido, l'unità della temperatura viene azzerata. Cambiate quindi nuovamente l'unità a vostro piacimento.

Orologio

Il display (E) indica l'ora.

Per impostare l'ora:

- 1) Premere insieme la manopola di selezione del contachilometri parziale (1) e quella degli indicatori (2).
- 2) Per cambiare l'ora, ruotare la manopola di selezione degli indicatori (2) ripetutamente a sinistra o a destra quando l'indicazione dell'ora lampeggia. Per cambiare velocemente l'ora, ruotare la manopola di selezione (2) senza rilasciarla. Per impo-

stare l'ora, premere la manopola di selezione degli indicatori (2) e l'indicazione dei minuti lampeggerà.

- 3) Per cambiare i minuti, ruotare la manopola di selezione degli indicatori (2) ripetutamente a sinistra o a destra quando l'indicazione dei minuti lampeggia. Per cambiare velocemente i minuti, ruotare la manopola di selezione (2) senza rilasciarla. Per impostare i minuti, premere la manopola di selezione (2).

⚠ AVVERTENZA

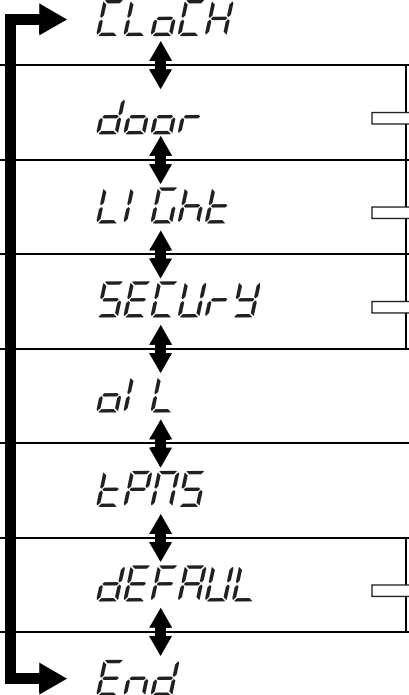
Se tentate di effettuare la regolazione del display mentre siete alla guida, potreste perdere il controllo del mezzo. Pertanto, non regolate mai il display quando guidate.



NOTA:

Quando ripristinate il collegamento del terminale negativo (-) alla batteria al piombo acido, l'indicazione dell'ora viene azzerata. Cambiate quindi nuovamente l'indicazione come preferite.

Modalità di impostazione

In modalità di impostazione, è possibile configurare le seguenti funzioni.

Indicazione	Funzioni
 <p>CLoCK</p>	Indicazione dell'ora da parte dell'orologio "CL "
<p>door → d1</p>	Sistema di chiusura centralizzata "d1"
<p>LIght → L2</p>	Lampeggi supplementari degli indicatori di direzione "L2"
<p>SECUry → S1</p>	Sistema antifurto "S1" (se in dotazione)
<p>oil</p>	Impostazione dello spegnimento della spia richiesta cambio olio "oil-riSE" (se in dotazione)
<p>tPNS</p>	Impostazione del sistema di monitoraggio della pressione degli pneumatici (se in dotazione)
<p>dEFAUL → dE-on</p>	Impostazione valori di inizializzazione "dE-on"
<p>End</p>	Uscita dalla modalità di impostazione "End"

	Ruotare la manopola di selezione indicatori (2).
	Premere la manopola di selezione indicatori (2).

NOTA:

In base alle specifiche tecniche del veicolo, alcune voci potrebbero non essere visualizzate.

Come utilizzare la modalità di impostazione:

- 1) Quando il commutatore di accensione si trova su "ON" e il veicolo è fermo, premere la manopola di selezione contattachilometri parziale (1) per portare l'indicazione (C) del display informazioni sull'odometro.
- 2) Mantenere premuta la manopola di selezione indicatori (2) fino a che il display mostra "CLoCH".
- 3) Ruotare e/o premere la manopola di selezione indicatori (2) per selezionare la funzione che si desidera configurare in base alla tabella sopra.
- 4) Ruotare e/o premere la manopola di selezione indicatori (2) per registrare le impostazioni delle seguenti funzioni.

Indicazione dell'ora da parte dell'orologio "CL"

- CL-12h: formato 12 ore (impostazione predefinita)
- CL-24h: formato 24 ore

Sistema di chiusura centralizzata "d1"

- d1-SL1: sbloccaggio di tutte le porte ruotando la chiave una volta sola
- d1-SL2: sbloccaggio di tutte le porte ruotando la chiave due volte (impostazione predefinita)

Lampeggi supplementari degli indicatori di direzione "L2"

- L2-SL1: tre lampeggi degli indicatori di direzione successivamente al ritorno in posizione della rispettiva leva (impostazione predefinita)
- L2-SL2: disabilitazione dei lampeggi supplementari degli indicatori di direzione

Sistema antifurto "S1" (se in dotazione)

- S1-SL1: abilitazione del sistema antifurto (impostazione predefinita)
- S1-SL2: disabilitazione del sistema antifurto

Impostazione dello spegnimento della spia richiesta cambio olio "oL-r5t" (se in dotazione)

- oL-r5t: azzeramento del sistema di controllo della durata dell'olio

Impostazione del sistema di monitoraggio della pressione dei pneumatici (se in dotazione)

- UnLRdn: modalità senza carico (impostazione predefinita)
- LRdEn: modalità con carico

Per maggiori informazioni, vedere "Sistema di monitoraggio pressione pneumatici (TPMS)" nella sezione FUNZIONAMENTO DEL VEICOLO.

Impostazione valori di inizializzazione "dE-on"

- dE-on: inizializzazione di tutte le impostazioni

ESEMPIO



75RM229

NOTA:

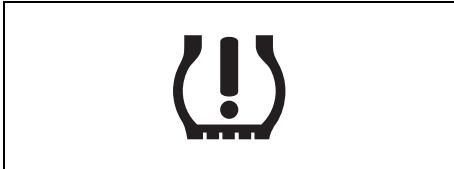
- Come mostrato dalla figura sopra, "SEL" viene visualizzato sul display della voce che si sta impostando.
 - Durante l'operazione, se desiderate tornare alla visualizzazione del livello superiore, ruotate la manopola di selezione degli indicatori (2) fino a "bRCH" o "-bRC", quindi premetela (2).
- 5) Per uscire dalla modalità di impostazione, visualizzare "End" sul display e premere la manopola di selezione indicatori (2).

Spie e indicatori ottici

NOTA:

Se le spie e gli indicatori ottici lampeggiano o si accendono, è possibile che il display informazioni visualizzi i messaggi corrispondenti.

Spia pressione pneumatici insufficiente (se in dotazione)



52D305

Il veicolo è dotato del sistema di monitoraggio della pressione dei pneumatici (TPMS) che contribuisce al risparmio di combustibile facendo accendere la spia pressione pneumatici insufficiente quando rileva che almeno un pneumatico è significativamente sgonfio.

Portando il commutatore di accensione su "ON" oppure premendo l'interruttore motore per spostare la modalità di accensione in posizione di inserimento, la spia si accende brevemente per consentire di controllare il suo corretto funzionamento.

Quando la spia pressione pneumatici insufficiente è accesa, almeno uno dei pneumatici è significativamente sgonfio. In questo caso, fermarsi e controllare i pneumatici non appena possibile, quindi gonfiarli alla giusta pressione, come indicato sull'apposita targhetta informazioni pneumatici del veicolo. Guidando con anche solo un pneumatico significativamente sgonfio, quest'ultimo si surriscalda e può danneggiarsi. Inoltre, viaggiare con i pneumatici sgonfi significa aumentare il consumo di carburante e la loro usura, compromettendo la capacità di tenuta e di arresto del veicolo. Controllare ciascun pneumatico, compresa la ruota di scorta, almeno una volta al mese, a freddo, e ripristinare eventualmente la pressione secondo i valori riportati sulla targhetta del veicolo.

La spia pressione pneumatici insufficiente serve anche per segnalare un malfunzionamento del sistema TPMS. Quando il sistema rileva un guasto, la spia lampeggerà per circa 75 secondi e poi rimarrà accesa a luce fissa. Questa sequenza sarà ripetuta dopo ciascun posizionamento del commutatore di accensione su "ON" oppure ogniqualvolta si preme l'interruttore motore per spostare la modalità di accensione in posizione di inserimento, per tutto il tempo in cui il malfunzionamento persiste.

NOTA:

La spia pressione pneumatici insufficiente potrebbe non accendersi immediatamente in presenza di un improvviso calo di pressione dell'aria.

▲ AVVERTENZA

Se la spia pressione pneumatici insufficiente non funziona oppure se si accende e lampeggia durante la marcia e non si intraprendono le giuste azioni, potrebbero verificarsi degli incidenti.

Se la spia pressione pneumatici insufficiente non si accende per 2 secondi dopo aver spostato il commutatore di accensione su "ON" o aver premuto l'interruttore motore per spostare la modalità di accensione in posizione di inserimento oppure, ancora, se si accende e lampeggia durante la marcia, fate controllare il sistema da un concessionario autorizzato SUZUKI. Anche se la spia si spegne dopo aver lampeggiato, indicando così il ripristino del sistema di monitoraggio, fate controllare il sistema dal concessionario autorizzato SUZUKI di fiducia.

▲ AVVERTENZA

L'indice di carico dei pneumatici si riduce se questi sono sgonfi. Se i pneumatici sono anche solo moderatamente sgonfi, il carico su di essi potrebbe superare la capacità prevista, determinando così probabili danni. La spia pressione pneumatici insufficiente non vi avvisa circa questa condizione in quanto si accende esclusivamente quando almeno un pneumatico si sgonfia in maniera significativa.

Controllate e regolate la pressione di gonfiaggio dei pneumatici almeno una volta al mese. Fate riferimento a "Pneumatici" nella sezione **CONTROLLI E MANUTENZIONE**.

▲ AVVERTENZA

Perseverare nella guida con la spia pressione pneumatici insufficiente accesa può causare incidenti e conseguenti gravi lesioni personali, talvolta fatali.

Se suddetta spia si accende, riducete la velocità ed evitate sterzate e frenate brusche. Ricordate che guidare con i pneumatici significativamente sgonfi può causare il surriscaldamento dei medesimi e quindi il loro danneggiamento con conseguenze a livello di controllo dello sterzo e efficacia dei freni. Fermate il veicolo in un luogo sicuro non appena possibile e controllate i pneumatici.

- Se uno dei pneumatici è a terra, sostituitelo con la ruota di scorta (se in dotazione). Per la procedura di sostituzione dei pneumatici, fate riferimento a "Sollevamento del veicolo" nella sezione **IN EMERGENZA**. Fate anche riferimento a "Sostituzione di pneumatici e/o ruote" per informazioni circa la modalità di ripristino del normale funzionamento del sistema TPMS a seguito di pneumatico a terra.

(continua)

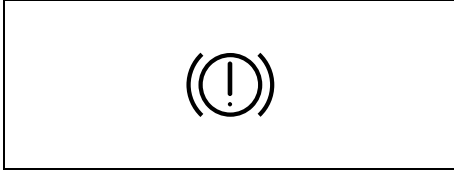
▲ AVVERTENZA

(continua)

- Se il veicolo è dotato di kit di riparazione pneumatici anziché di una ruota di scorta, fate riferimento a "Kit di riparazione pneumatici (se in dotazione)" alla sezione **IN EMERGENZA** per istruzioni circa la modalità di riparazione in emergenza di un pneumatico a terra.
- In presenza di anche un solo pneumatico sgonfio, procedete al più presto al gonfiaggio di tutti i pneumatici, ai valori prescritti.

Vedere "Sistema di monitoraggio della pressione dei pneumatici" nella sezione **FUNZIONAMENTO DEL VEICOLO**, per maggiori informazioni sul sistema. Vedere "Pneumatici" nella sezione **CONTROLLI E MANUTENZIONE** per informazioni su come mantenere la giusta pressione dei pneumatici.

Spia di avvertenza impianto frenante



82K170

Questa spia funziona in tre diversi modi, a seconda delle specifiche tecniche del veicolo:

- La spia si accende brevemente portando il commutatore di accensione su "ON" oppure premendo l'interruttore motore per spostare la modalità di accensione in posizione di inserimento.
- La spia si accende quando è inserito il freno di stazionamento e il commutatore di accensione è su "ON" o la modalità di accensione è in posizione di inserimento.
- La spia si accende quando si verificano una o entrambe le suddette condizioni.

La spia si accende anche quando il liquido freni nel serbatoio scende al di sotto del livello stabilito.

La spia deve spegnersi dopo aver avviato il motore e aver disinserito completamente il freno di stazionamento, sempre che il livello del liquido freni sia regolare.

Inoltre, la spia si accende insieme a quella dell'ABS in caso di anomalia della funzione di controllo della forza frenante posteriore del sistema ABS (funzione valvola proporzionale).

Se la spia dell'impianto frenante si accende durante la marcia significa che potrebbero esserci dei problemi all'impianto frenante del veicolo.

In questo caso:

- 1) accostare e fermarsi con prudenza;

⚠ AVVERTENZA

Ricordate che lo spazio di frenata potrebbe aumentare, pertanto sarà necessario spingere a fondo il pedale del freno, anche oltre i limiti normali.

- 2) verificare il funzionamento dei freni avviando e fermando il veicolo con prudenza al margine della strada;
- 3) se si ritiene di poter viaggiare in sicurezza, guidare con cautela a bassa velocità e raggiungere l'officina più vicina oppure far trainare il veicolo fino all'officina più vicina per l'eventuale riparazione.

⚠ AVVERTENZA

Se dovesse verificarsi una delle seguenti condizioni, fate controllare immediatamente l'impianto frenante dal concessionario SUZUKI:

- la spia dell'impianto frenante non si spegne dopo aver avviato il motore e aver disinserito completamente il freno di stazionamento;
- la spia dei freni non si accende portando il commutatore di accensione su "ON" oppure premendo l'interruttore motore per spostare la modalità di accensione in posizione di inserimento;
- la spia dell'impianto frenante si accende in qualunque momento durante il funzionamento del veicolo.

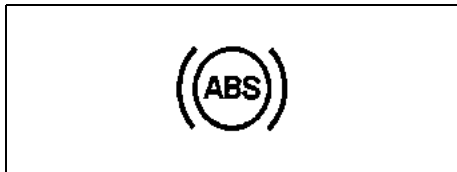
NOTA:

Poiché l'impianto frenante è autoregolante, il livello del liquido freni tende a calare con l'usura delle pastiglie. Pertanto, il rabbocco del serbatoio del liquido freni è da considerarsi una normale operazione di manutenzione periodica.

NOTA:

Cicalino leva freno di stazionamento tirata. Se, dopo aver avviato il motore, la leva del freno di stazionamento è ancora tirata, un cicalino si attiverà in modo intermittente per ricordarvi di rilasciarla. Controllate che il freno di stazionamento sia completamente rilasciato e che la relativa spia si spenga.

Spia di avvertenza impianto frenante antibloccaggio (ABS)



65D529

Portando il commutatore di accensione su "ON" oppure premendo l'interruttore motore per spostare la modalità di accensione in posizione di inserimento, la spia si accende brevemente per consentire di controllare il suo corretto funzionamento.

Se la spia rimane accesa oppure si accende quando il veicolo è in marcia, allora significa che potrebbero esserci dei problemi all'ABS.

In questo caso:

- 1) accostare e fermarsi con prudenza;
- 2) portare il commutatore di accensione su "LOCK" oppure spostare la modalità di accensione in posizione di sterzo bloccato premendo l'interruttore motore e, solo a quel punto, riavviare il motore.

Se la spia si accende e si spegne subito dopo, allora il sistema funziona regolarmente. Se la spia rimane accesa, il sistema è anomalo.

Se la spia dell'ABS e quella dell'impianto frenante rimangono accese o si accendono contemporaneamente mentre il veicolo è in marcia, il sistema ABS è provvisto della funzione di controllo della forza frenante posteriore (funzione valvola proporzionale) e significa che potrebbero esserci dei guasti sia nella funzione di controllo della forza frenante posteriore che nella funzione antibloccaggio dell'ABS.

Se si dovesse verificare una di queste situazioni, rivolgersi al concessionario SUZUKI di fiducia per far controllare il sistema.

In caso di anomalia dell'ABS, il sistema funzionerà come un impianto frenante tradizionale privo di ABS.

Per dettagli sul sistema ABS, fare riferimento alla voce "Impianto frenante antibloccaggio (ABS)" nella sezione FUNZIONAMENTO DEL VEICOLO.

Spia ESP® (se in dotazione)



52KM133

ESP® è un marchio registrato di Daimler AG.

Questa spia lampeggia 5 volte al secondo quando si attiva uno dei sistemi:

- sistema di controllo della stabilità
- sistema di controllo della trazione
- sistema Hill Descent Control (se in dotazione)
- sistema controllo della tenuta (se in dotazione)

Se la spia lampeggia, guidare con prudenza.

Portando il commutatore di accensione su "ON" oppure premendo l'interruttore motore per spostare la modalità di accensione in posizione di inserimento, la spia si accende brevemente per consentire di controllare il suo corretto funzionamento. Se la spia rimane accesa o si accende durante la guida, potrebbe essersi verificato un problema ai sistemi ESP® (non ABS). Far controllare il sistema da un concessionario SUZUKI autorizzato.

Per dettagli sui sistemi ESP® vedere "Programma elettronico di stabilità (ESP®)" nella sezione FUNZIONAMENTO DEL VEICOLO.

AVVERTENZA

I sistemi ESP® non escludono l'eventualità di incidenti. Guidate sempre con prudenza.

Spia indicatore ESP® "OFF" (se in dotazione)



57L30045

Portando il commutatore di accensione su "ON" oppure premendo l'interruttore motore per spostare la modalità di accensione in posizione di inserimento, la spia si accende brevemente per consentire di controllare il suo corretto funzionamento.

Quando si preme l'interruttore ESP® "OFF" per disattivare i sistemi ESP® (non ABS), la spia ESP® "OFF" si accende e rimane accesa.

Per dettagli sui sistemi ESP® vedere "Programma elettronico di stabilità (ESP®)" nella sezione FUNZIONAMENTO DEL VEICOLO.

Spia indicatore Hill Descent Control (se in dotazione)



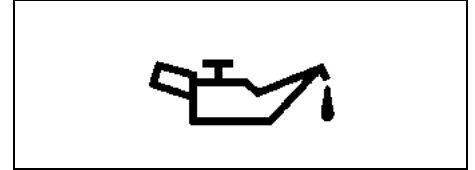
79K050

Portando il commutatore di accensione su "ON" oppure premendo l'interruttore motore per spostare la modalità di accensione in posizione di inserimento, la spia si accende brevemente per consentire di controllare il suo corretto funzionamento.

Una volta premuto l'interruttore sistema Hill Descent Control e aver soddisfatto le condizioni di attivazione di tale sistema, il relativo indicatore si accende. Se l'indicatore Hill Descent Control lampeggia, questo controllo non si attiverà.

Per maggiori informazioni sul sistema Hill Descent Control, vedere "sistema Hill Descent Control" nella sezione FUNZIONAMENTO DEL VEICOLO.

Spia insufficiente pressione dell'olio motore



50G051

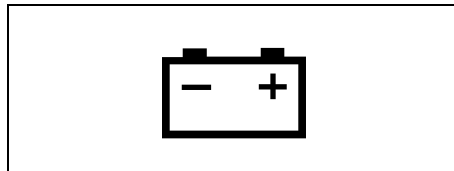
Portando il commutatore di accensione su "ON" oppure premendo l'interruttore motore per spostare la modalità di accensione in posizione di inserimento, questa spia si accende. Dopo l'avviamento del motore, la spia si spegne. La spia si accende e rimane accesa se la pressione dell'olio risulta insufficiente. Se la spia si accende durante la marcia, accostare non appena possibile e arrestare il motore.

Controllare il livello dell'olio e rabboccarlo secondo necessità. Se il livello dell'olio è sufficiente, far controllare l'impianto di lubrificazione dal concessionario SUZUKI prima di riprendere la marcia.

AVVISO

- Lasciando il motore in funzione quando questa spia è accesa rischiate di danneggiarlo gravemente.
- Non fate affidamento sulla spia della pressione dell'olio per capire quando è necessario rabboccarlo. Controllarne, invece, il livello ad intervalli regolari.

Spia carica batteria insufficiente



50G052

Portando il commutatore di accensione su "ON" oppure premendo l'interruttore motore per spostare la modalità di accensione in posizione di inserimento, questa spia si accende. Dopo l'avviamento del motore, la spia si spegne. La spia si accende e rimane accesa se ci sono dei problemi nel sistema di ricarica della batteria. Se la spia dovesse accendersi mentre il veicolo è in marcia, far controllare immediatamente il sistema di ricarica dal concessionario SUZUKI.

Spia di avviso cintura di sicurezza lato conducente non allacciata/ spia di avviso cintura di sicurezza lato passeggero non allacciata (se in dotazione)



60G049

Questa spia si accende e/o lampeggia quando il conducente o il passeggero anteriore non allaccia la cintura di sicurezza. Per i dettagli riguardanti il sistema di avviso cintura di sicurezza non allacciata vedere il paragrafo "Cinture di sicurezza e sistemi di ritenuta bambini" in questa sezione.

Spia AIRBAG



63J030

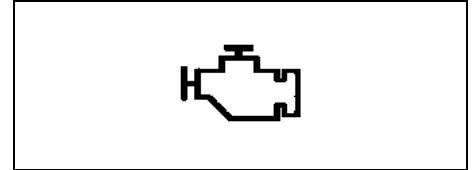
Portando il commutatore di accensione su "ON" oppure premendo l'interruttore motore per spostare la modalità di accensione in posizione di inserimento, la spia lampeggia o si accende per diversi secondi per consentire di controllare il suo corretto funzionamento.

Questa spia si accende e rimane accesa se viene rilevata un'anomalia nel sistema airbag o nel sistema di pretensionamento delle cinture di sicurezza.

▲ AVVERTENZA

Se, portando il commutatore di accensione su "ON" oppure premendo l'interruttore motore per spostare la modalità di accensione in posizione di inserimento, la spia AIRBAG non lampeggia, si accende brevemente o rimane accesa per più di 10 secondi oppure si accende durante la marcia, è possibile che sia presente un'anomalia nei sistemi airbag o pretensionatori delle cinture di sicurezza, e ciò potrebbe causare lesioni gravi in caso di incidente. Fate controllare entrambi i sistemi al più presto possibile da un concessionario autorizzato SUZUKI.

Spia di avaria



65D530

Il veicolo è dotato di un sistema computerizzato di diagnosi delle emissioni. La spia di avaria nel quadro strumenti indica quando è necessario intervenire sul sistema di controllo delle emissioni. Portando il commutatore di accensione su "ON" oppure premendo l'interruttore motore per spostare la modalità di accensione in posizione di inserimento, questa spia si accende. Dopo l'avviamento del motore, la spia si spegne.

Se la spia di avaria si accende o lampeggia quando il veicolo è in marcia significa che è stato rilevato un danno nel sistema di controllo delle emissioni e quindi occorre portare il veicolo presso il concessionario SUZUKI per farlo riparare.

INFORMAZIONI PRIMA DI METTERSI ALLA GUIDA

(Per veicoli con specifiche EU)

Inoltre, se la spia si accende quando il motore è in funzione significa che è stata rilevata un'anomalia nel sistema del transaxle a variazione continua o nel cambio AGS. In questo caso, rivolgersi al concessionario SUZUKI di fiducia per far controllare il sistema.

AVVISO

Continuando a guidare quando la spia di avaria è accesa o lampeggiante si rischia di provocare danni permanenti al sistema di controllo delle emissioni e quindi consumi elevati e cattiva guidabilità.

Spia di avvertenza transaxle (se in dotazione)



80J219

Portando il commutatore di accensione su "ON" oppure premendo l'interruttore motore per spostare la modalità di accensione in posizione di inserimento, la spia si accende per diversi secondi per consentire di controllare il suo corretto funzionamento.

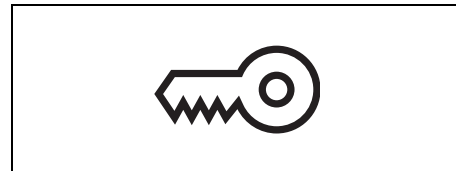
Se la spia si accende quando il motore è in funzione significa che è stata rilevata un'anomalia nel sistema del transaxle a variazione continua o nel cambio AGS. In questo caso, rivolgersi al concessionario SUZUKI di fiducia per far controllare il sistema.

NOTA:

Se la temperatura della frizione del cambio robotizzato AGS aumenta troppo, la spia lampeggia. Arrestate il veicolo in luogo sicuro e fate raffreddare il sistema.

Se la temperatura del liquido CVT aumenta troppo, la spia lampeggia. Arrestare il veicolo in luogo sicuro e far raffreddare il liquido.

Spia avvertenza immobilizzatore/ sistema di avviamento motore a pulsante senza chiave

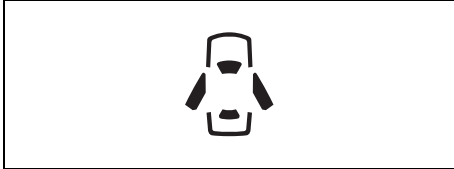


80JM122

Portando il commutatore di accensione su "ON" oppure premendo l'interruttore motore per spostare la modalità di accensione in posizione di inserimento, la spia si accende brevemente per consentire di controllare il suo corretto funzionamento.

Se la spia rimane accesa, significa che esiste un problema nel sistema oppure il bloccasterzo non può essere rilasciato. In questo caso, premere l'interruttore motore, girare il volante a destra o a sinistra. Se la spia rimane accesa, rivolgersi al concessionario SUZUKI di fiducia e far controllare il sistema.

Spia avvertenza porte aperte



54G391

Questa spia rimane accesa fino a che tutte le porte (compreso il portellone bagagliaio) non sono completamente chiuse.

Se, a veicolo in movimento, una delle porte (compreso il portellone) fosse aperta, un cicalino emetterebbe una segnalazione acustica per ricordare di procedere alla chiusura completa.

Spia riserva carburante



54G343

Questa spia si accende quando è necessario rifornire immediatamente il serbatoio di carburante.

Quando si accende, un cicalino emette una segnalazione acustica per ricordare di procedere al rifornimento.

Se il rifornimento non viene effettuato, il cicalino suonerà ogni volta che il commutatore di accensione viene posto su "ON" o che l'interruttore motore viene premuto per spostare la modalità di accensione in posizione di inserimento ON.

NOTA:

L'accensione di questa spia varia a seconda delle condizioni della strada (ad esempio quando si è in discesa o si sta affrontando una curva) e delle condizioni di guida a causa del movimento del carburante all'interno del serbatoio.

Spia servosterzo elettrico



79J039

Portando il commutatore di accensione su "ON" oppure premendo l'interruttore motore per spostare la modalità di accensione in posizione di inserimento, questa spia si accende. Dopo l'avviamento del motore, la spia si spegne.

Se questa spia si accende mentre il veicolo è in marcia significa che il servosterzo potrebbe non funzionare regolarmente pertanto è necessario farlo controllare presso il concessionario SUZUKI.

NOTA:

Le seguenti azioni svolte sul volante in fase di parcheggio o di guida a velocità molto bassa possono far aumentare gradualmente la forza richiesta per sterzare. Non si tratta di un guasto del sistema sterzo ma di una limitazione dell'asservimento attuata dal servosterzo per evitare situazioni di surriscaldamento:

- *azionamento ripetuto del volante;*
- *mantenimento del volante sterzato a battuta per un periodo di tempo protratto.*

INFORMAZIONI PRIMA DI METTERSI ALLA GUIDA

Quando il sistema di controllo del servosterzo si raffredda, ritorna alle normali condizioni di funzionamento.

Tuttavia, la ripetizione di queste operazioni può recare danni al sistema.

NOTA:

Se il servosterzo non funziona regolarmente è comunque possibile sterzare il volante ma occorre compiere uno sforzo maggiore.

NOTA:

Sterzando, è possibile udire una rumorosità causata dal funzionamento del servosterzo elettrico. Ciò è normale e indica il corretto funzionamento del servosterzo.

Spia di avvertenza surriscaldamento del liquido di raffreddamento motore (colore rosso)



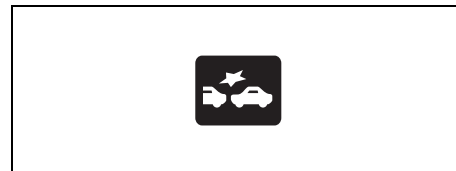
54G344

Portando il commutatore di accensione su "ON" oppure premendo l'interruttore motore per spostare la modalità di accensione in posizione di inserimento, la spia si accende brevemente per consentire di controllare il suo corretto funzionamento. Se inizia a lampeggiare durante la marcia, significa che il motore si sta surriscaldando. Evitare le condizioni di guida che possono portare al surriscaldamento. Se la spia rimane accesa senza lampeggiare, allora il motore è surriscaldato. Fare riferimento alle istruzioni contenute in "Inconveniente del motore: surriscaldamento" nella sezione IN EMERGENZA.

AVVISO

Continuando a guidare il veicolo quando l'indicatore indica un surriscaldamento del motore si potrebbe danneggiare gravemente il motore.

Spia indicatore supporto alla frenata con doppia telecamera (se in dotazione)



54P000255

Portando il commutatore di accensione su "ON" oppure premendo l'interruttore motore per spostare la modalità di accensione in posizione di inserimento, la spia si accende brevemente per consentire di controllare il suo corretto funzionamento.

Quando il sistema di supporto alla frenata con doppia telecamera si attiva, questa spia lampeggia rapidamente.

Se la spia si accende, significa che esiste un problema nel sistema di supporto alla frenata con doppia telecamera e quindi occorre portare il veicolo presso il concessionario SUZUKI per far riparare il guasto.

Per maggiori informazioni, fare riferimento a "Supporto alla frenata con doppia telecamera" nella sezione FUNZIONAMENTO DEL VEICOLO.

Spia indicatore supporto alla frenata con doppia telecamera "OFF" (se in dotazione)



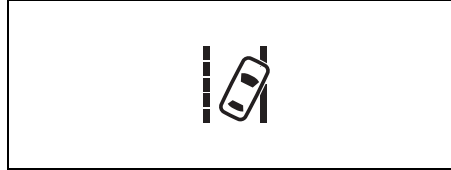
62R0316

Portando il commutatore di accensione su "ON" oppure premendo l'interruttore motore per spostare la modalità di accensione in posizione di inserimento, la spia si accende brevemente per consentire di controllare il suo corretto funzionamento.

Premendo l'interruttore supporto alla frenata con doppia telecamera "OFF" per disinserire il sistema di supporto, questa spia si accende.

Per maggiori informazioni, fare riferimento a "Supporto alla frenata con doppia telecamera" nella sezione FUNZIONAMENTO DEL VEICOLO.

Spia indicatore segnalazione superamento della corsia (se in dotazione)



81M31080

Portando il commutatore di accensione su "ON" oppure premendo l'interruttore motore per spostare la modalità di accensione in posizione di inserimento, la spia si accende brevemente per consentire di controllare il suo corretto funzionamento.

Quando la segnalazione superamento della corsia si attiva, questa spia lampeggia.

Se la spia si accende, significa che esiste un problema nel sistema di supporto alla frenata con doppia telecamera e quindi occorre portare il veicolo presso il concessionario SUZUKI per far riparare il guasto.

Per maggiori informazioni, fare riferimento a "Supporto alla frenata con doppia telecamera" nella sezione FUNZIONAMENTO DEL VEICOLO.

Spia indicatore segnalazione superamento della corsia "OFF" (se in dotazione)



62R0317

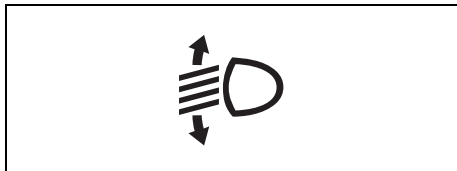
Portando il commutatore di accensione su "ON" oppure premendo l'interruttore motore per spostare la modalità di accensione in posizione di inserimento, la spia si accende brevemente per consentire di controllare il suo corretto funzionamento.

Premendo l'interruttore segnalazione superamento della corsia "OFF" per disinserire il sistema di segnalazione, questa spia si accende.

Per maggiori informazioni, fare riferimento a "Supporto alla frenata con doppia telecamera" nella sezione FUNZIONAMENTO DEL VEICOLO.

INFORMAZIONI PRIMA DI METTERSI ALLA GUIDA

Spia sistema di regolazione automatica assetto dei fari (se in dotazione)



64J046

Portando il commutatore di accensione su "ON" oppure premendo l'interruttore motore per spostare la modalità di accensione in posizione di inserimento, la spia si accende brevemente per consentire di controllare il suo corretto funzionamento.

L'accensione della spia è indice di malfunzionamento del sistema di regolazione automatica assetto dei fari e quindi occorre portare il veicolo presso il concessionario SUZUKI per far riparare il guasto.

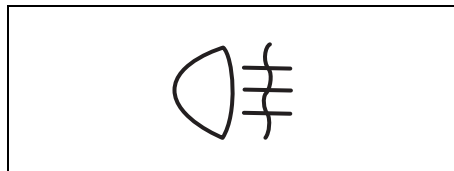
Spia indicatore luce fendinebbia (se in dotazione)



82PH045

La spia indicatore luce fendinebbia si illumina quando viene accesa la luce fendinebbia.

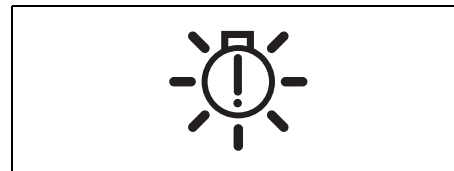
Spia indicatore luce retronebbia (se in dotazione)



54G491

La spia indicatore luce retronebbia si illumina quando viene accesa la luce retronebbia.

Spia di avvertenza fari a LED (se in dotazione)

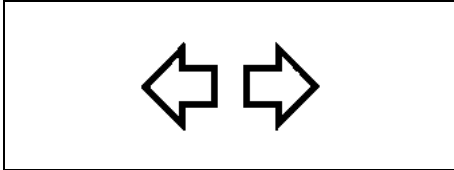


54P000234

Portando il commutatore di accensione su "ON" oppure premendo l'interruttore motore per spostare la modalità di accensione in posizione di inserimento, la spia si accende brevemente per consentire di controllare il suo corretto funzionamento.

Se la spia si accende, significa che esiste un problema nei fari a LED. Parcheggiare il veicolo in un luogo sicuro, quindi contattare il concessionario SUZUKI di fiducia per risolvere il problema.

Spie degli indicatori di direzione



50G055

Attivando l'indicatore di direzione destro o sinistro, la freccia verde corrispondente comincerà a lampeggiare nel quadro strumenti insieme all'indicatore di direzione selezionato. Quando si attivano le luci di emergenza, entrambe le frecce lampeggeranno insieme a tutti gli indicatori di direzione.

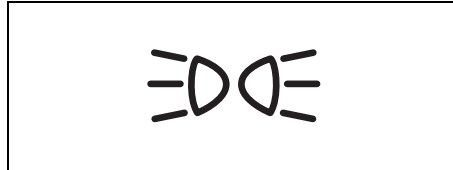
Spia luci abbaglianti



50G056

Questa spia si illumina quando vengono accese le luci abbaglianti.

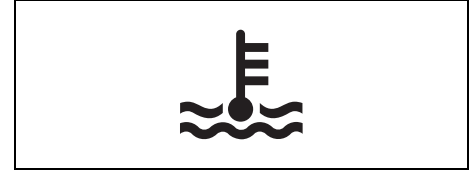
Spia indicatore luci accese (se in dotazione)



64J045

Questa spia si illumina quando le luci di posizione anteriori, posteriori e/o i fari sono accesi.

Spia di avvertenza temperatura insufficiente del liquido di raffreddamento motore (colore blu)



54G344

Portando il commutatore di accensione su "ON" oppure premendo l'interruttore motore per spostare la modalità di accensione in posizione di inserimento, la spia si accende e rimane accesa se il motore è freddo e poi si spegne una volta che si è scaldato.

Se la spia permane accesa anche dopo che il motore ha raggiunto la temperatura di esercizio significa che è stata rilevata un'anomalia nel sistema. Fare controllare il veicolo dal concessionario SUZUKI di fiducia.

Spia richiesta cambio olio (se in dotazione)



79JM007

La vettura è dotata di un sistema di controllo della durata dell'olio e di relativa spia di richiesta cambio olio che indicano quando sostituire il filtro e l'olio motore.

Quando la spia si accende o lampeggia, sostituire subito filtro e olio motore.

Per dettagli su come cambiare il filtro e l'olio motore, fare riferimento a "Sostituzione olio motore e filtro" nella sezione CONTROLLI E MANUTENZIONE.

Portando il commutatore di accensione su "ON" oppure premendo l'interruttore motore per spostare la modalità di accensione in posizione di inserimento, questa spia si accende per alcuni secondi per consentire di controllare il suo corretto funzionamento.

Se il contachilometri o il tempo raggiunge il valore impostato dal sistema, portando il commutatore di accensione su "ON" o spostando l'interruttore motore in posizione di inserimento, questa spia si accenderà. Inoltre, sul display informazioni com-

parirà un messaggio che ricorda che occorre effettuare la sostituzione di olio motore e filtro. Dopo la sostituzione del filtro e olio motore, il sistema di controllo si azzererà e la spia si spegnerà.

Dopo aver sostituito filtro e olio motore, occorre azzerare la spia affinché sia possibile monitorare correttamente il momento in cui effettuare il successivo cambio dell'olio. Dopo l'azzeramento, la spia si spegnerà. Per informazioni sulla procedura di azzeramento, vedere "Display informazioni" in questa sezione.

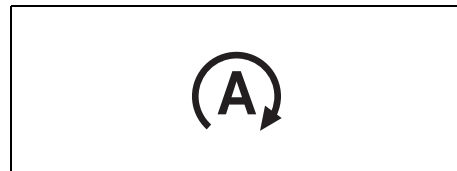
AVVISO

**Mantenere in funzione il motore dopo che la spia si è accesa può causare gravi danni al motore.
Sostituire il filtro e l'olio motore non appena la spia inizia a lampeggiare.**

NOTA:

Questa spia serve ad agevolare il cambio di filtro e olio in base al programma di manutenzione.

Spia indicatore ENG A-STOP (se in dotazione)



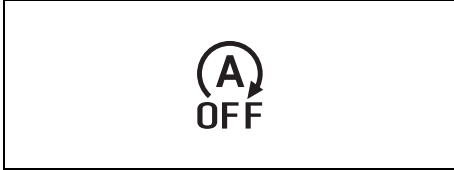
72M00032

Portando il commutatore di accensione su "ON" oppure premendo l'interruttore motore per spostare la modalità di accensione in posizione di inserimento, la spia si accende brevemente per consentire di controllare il suo corretto funzionamento.

Durante la marcia, questa spia si accende se le condizioni che consentono al motore di arrestarsi automaticamente (condizioni di stand-by) vengono soddisfatte oppure subito dopo l'arresto automatico del motore.

Per maggiori informazioni, fare riferimento a "Sistema ENG A-STOP (sistema di arresto e avviamento Stop & Start automatici del motore)" nella sezione FUNZIONAMENTO DEL VEICOLO.

Spia ENG A-STOP "OFF" (se in dotazione)



72M00159

Portando il commutatore di accensione su "ON" oppure premendo l'interruttore motore per spostare la modalità di accensione in posizione di inserimento, la spia si accende brevemente per consentire di controllare il suo corretto funzionamento.

Premendo l'interruttore ENG A-STOP "OFF", questa spia si accende.

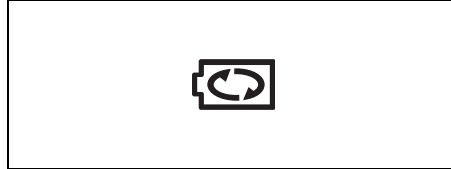
Questa spia lampeggia in uno dei seguenti casi:

- Se il sistema ENG A-STOP "OFF" è difettoso
- Se può essere il momento di sostituire la batteria

Far controllare il sistema da un concessionario SUZUKI autorizzato.

Per maggiori informazioni, fare riferimento a "Sistema ENG A-STOP (sistema di arresto e avviamento Stop & Start automatici del motore)" nella sezione FUNZIONAMENTO DEL VEICOLO.

Spia indicatore rigenerazione dell'energia in fase di decelerazione (se in dotazione)



72M00168

Portando il commutatore di accensione su "ON" oppure premendo l'interruttore motore per spostare la modalità di accensione in posizione di inserimento, la spia si accende brevemente per consentire di controllare il suo corretto funzionamento.

Quando la rigenerazione dell'energia in fase di decelerazione è in funzione, questa spia si accende.

Per maggiori informazioni, fare riferimento a "Sistema ENG A-STOP (sistema di arresto e avviamento Stop & Start automatici del motore)" nella sezione FUNZIONAMENTO DEL VEICOLO.

Indicatore premere il pedale freno (se in dotazione)

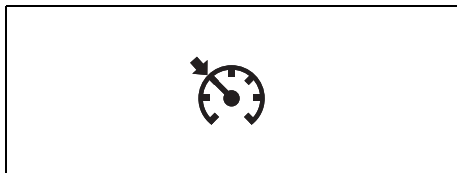


76MH0A047

Per maggiori informazioni, fare riferimento a "Cambio robotizzato AGS (Auto Gear Shift)" nella sezione FUNZIONAMENTO DEL VEICOLO.

INFORMAZIONI PRIMA DI METTERSI ALLA GUIDA

Spia indicatore del regolatore di velocità (se in dotazione)



81P40090

Questa spia si accende quando è inserito il sistema Cruise Control.

Spia indicatore "SET" (se in dotazione)



65D474

Questa spia sarà accesa dopo aver impostato la velocità di viaggio con il Cruise control.

Spia di segnalazione principale (se in dotazione)



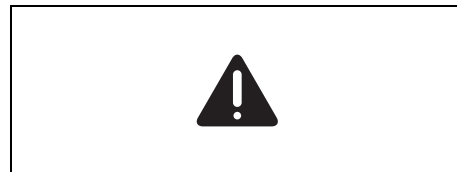
80P0382

Portando il commutatore di accensione su "ON" oppure premendo l'interruttore motore per spostare la modalità di accensione in posizione di inserimento, la spia si accende brevemente per consentire di controllare il suo corretto funzionamento.

Quando il display informazioni visualizza le segnalazioni di avvertenza e i messaggi informativi, potrebbe lampeggiare anche questa spia.

Per i dettagli, vedere "Display informazioni (quadro strumenti con contagiri)" in questa sezione.

Spia di avvertenza supporto alla frenata con doppia telecamera (se in dotazione)



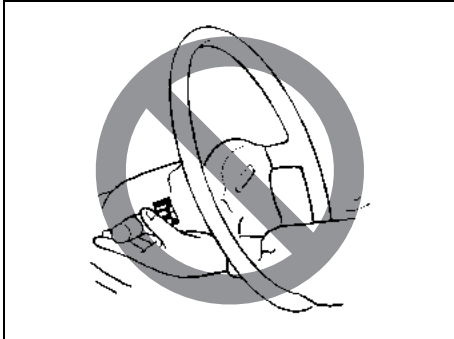
80P0382

Quando il commutatore di accensione è in posizione "ON", la spia si accende brevemente per consentire di controllare il suo corretto funzionamento.

Se la telecamera stereoscopica smette di funzionare provvisoriamente o si guasta, questa spia lampeggerà quando il commutatore di accensione è su "ON".

Per maggiori informazioni, fare riferimento a "Supporto alla frenata con doppia telecamera" nella sezione FUNZIONAMENTO DEL VEICOLO.

Leva di comando luci



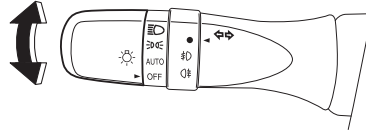
57L21128

⚠ AVVERTENZA

Per evitare di incorrere in infortuni, non azionate i comandi infilando il braccio attraverso il volante.

Funzionamento luci

ESEMPIO



75RM149

Per accendere e spegnere le luci, girare la ghiera posta all'estremità della leva. Sono possibili tre posizioni:

"OFF"

Tutte le luci sono spente.

"AUTO" (se in dotazione)

Per maggiori informazioni, fare riferimento a "Sistema accensione automatica dei fari".

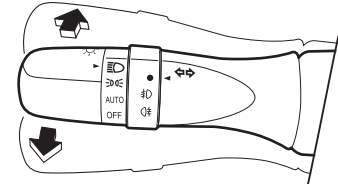


Le luci di posizione anteriori e posteriori, la luce della targa e le luci del quadro strumenti sono accese ma i fari sono spenti.



Le luci di posizione anteriori e posteriori, la luce della targa, le luci del quadro strumenti e i fari sono accesi.

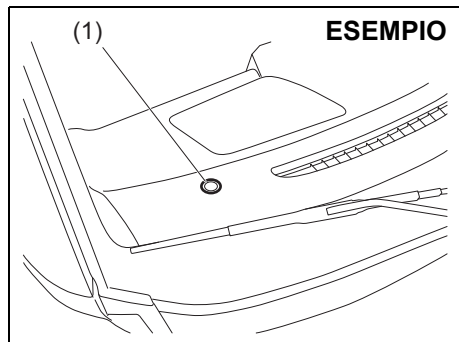
ESEMPIO



68PM00230

Quando i fari sono accesi, spingere la leva in avanti per accendere gli abbaglianti oppure tirarla all'indietro (verso di sé) per accendere gli anabbaglianti. Quando sono accesi gli abbaglianti, si illuminerà l'indicatore corrispondente nel quadro strumenti. Per azionare temporaneamente gli abbaglianti come segnalazione di sorpasso, tirare leggermente la leva verso di sé e rilasciarla una volta completata la segnalazione.

Sistema accensione automatica dei fari (se in dotazione)



Il sistema di accensione automatica dei fari accende automaticamente tutte le luci che sono gestite dalla leva di comando delle luci sul piantone dello sterzo, quando vengono soddisfatte le seguenti tre condizioni.

Condizioni per il funzionamento del sistema accensione automatica dei fari:

- 1) è buio intorno al sensore luce (1);
- 2) la leva di comando luci è in posizione "AUTO";
- 3) il commutatore di accensione è su "ON" o la modalità di accensione è in posizione di inserimento.

Questo sistema è azionato dal segnale proveniente dal sensore luce (1) posto sul lato passeggero della plancia portastrumenti. Non coprire il sensore (1). In caso contrario, il sistema non funzionerà correttamente.

⚠ AVVERTENZA

Il sensore luce impiega all'incirca 5 secondi per reagire ad un cambiamento delle condizioni di luminosità. Onde evitare incidenti causati dalla scarsa visibilità, accendete i fari prima di entrare in galleria, in un parcheggio al coperto o in ambienti simili.

NOTA:

Questo sistema non reagisce a tutti i tipi di luce esterna. Poiché il sensore è di tipo agli infrarossi, non funzionerà correttamente con luci esterne che non contengono raggi infrarossi.

Cicalino luci accese

Se la porta del conducente viene aperta senza aver spento i fari e le luci di posizione, si attiverà il cicalino interno che suonerà in maniera ininterrotta. Questa funzione si attiva nelle seguenti condizioni: i fari e/o le luci di posizione rimangono accesi anche dopo aver portato il commutatore di accensione in posizione "OFF" o aver premuto l'interruttore motore per spostare la modalità di accensione in posizione di sterzo bloccato.

Il cicalino smette di suonare non appena vengono spenti fari e luci di posizione.

NOTA:

Mentre il cicalino suona, sul display informazioni del quadro strumenti con contagiri compare un messaggio.

Sistema luci di marcia diurna (D.R.L.) (se in dotazione)

Una volta avviato il motore, si accenderanno tutte luci di marcia diurna.

Condizioni per il funzionamento del sistema D.R.L.

- 1) Motore in funzione
- 2) Fari e fendinebbia (se in dotazione) spenti

NOTA:

La luminosità delle luci di marcia diurna è diversa da quella delle luci di posizione ma non si tratta di un guasto.

Luci Guide me light (se in dotazione)

Funzione ARRESTO

Questa funzione accende le luci di posizione anteriori e i fari anabbaglianti per circa 10 secondi dopo aver portato il commutatore di accensione su "LOCK" o aver premuto l'interruttore motore per spostare la modalità di accensione in posizione di sterzo bloccato.

Per impostare la funzione:

- 1) Ruotare l'interruttore luci in posizione "AUTO".
- 2) Ruotare il commutatore di accensione su "LOCK" oppure premere l'interruttore motore per spostare la modalità di accensione in posizione di sterzo bloccato.
- 3) Tirare la leva di comando luci verso di sé una volta e aprire la porta lato guida entro 60 secondi. In alternativa, tirare la leva di comando luci verso di sé una volta mentre è aperta la porta lato guida.

Per annullare la funzione:

Eseguire una delle seguenti operazioni.

- Tirare una volta la leva di comando luci verso di sé.
- Inserire la chiave nel commutatore di accensione oppure portare la modalità di accensione in posizione accessori o inserimento premendo l'interruttore motore.
- Ruotare l'interruttore luci in una posizione diversa da "AUTO".

NOTA:

- Quando la modalità "ARRESTO" è in funzione, i fendinebbia, i retronebbia e i fari (abbaglianti) non si accendono.
- La durata dell'illuminazione della funzione "ARRESTO" può essere variata tramite il display informazioni. Fate riferimento a "Display informazioni" in questa sezione.

Funzione AVVIO

Quando l'interruttore luci è su "AUTO", premendo il pulsante di SBLOCCO del telecomando del sistema di avviamento motore a pulsante senza chiave o del trasmettitore del sistema di apertura senza chiave, le luci di posizione anteriori e gli anabbaglianti si accendono per 10 secondi.

Questa funzione è disponibile solo quando fuori dal veicolo è buio.

Per annullare la funzione:

Eseguire una delle seguenti operazioni.

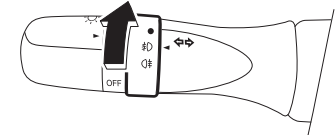
- Bloccare le porte con il telecomando del sistema di avviamento motore a pulsante senza chiave, l'interruttore sulla maniglia o il trasmettitore del sistema di apertura senza chiave oppure inserire la chiave nella serratura della porta lato guida.
- Inserire la chiave nel commutatore di accensione oppure portare la modalità di accensione in posizione accessori o inserimento premendo l'interruttore motore.
- Ruotare l'interruttore luci in una posizione diversa da "AUTO".

NOTA:

- Quando "AVVIO" è in funzione, i fendinebbia, i retronebbia e i fari (abbaglianti) non si accendono.
- La durata dell'illuminazione della funzione "AVVIO" può essere variata tramite il display informazioni. Fate riferimento a "Display informazioni" in questa sezione.

Interruttore fendinebbia (se in dotazione)

ESEMPIO



68PM00232

Per accendere le luci fendinebbia, girare la ghiera come illustrato in figura, con luci di posizione anteriori e posteriori e/o fari accesi. Quando le luci fendinebbia sono accese, sul quadro strumenti si illumina un indicatore.

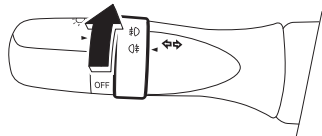
INFORMAZIONI PRIMA DI METTERSI ALLA GUIDA

NOTA:

In alcuni paesi, per ottemperare alle leggi locali, il funzionamento delle luci potrebbe risultare diverso da quanto descritto sopra.

Interruttore retronebbia (se in dotazione)

ESEMPIO

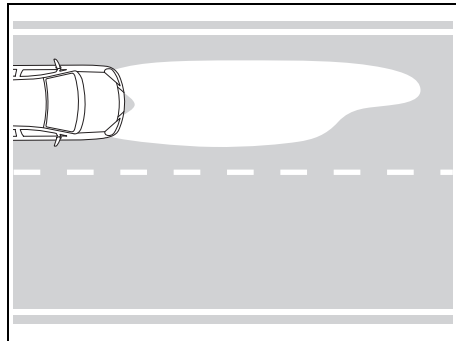


68PM00233

Per accendere le luci retronebbia, girare la ghiera come illustrato in figura, a fari accesi. Quando le luci retronebbia sono accese, sul quadro strumenti si illumina un indicatore.

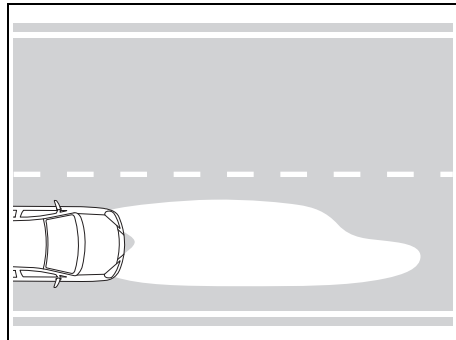
Regolazione dell'assetto dei fari

Assetto dei fari, traffico a sinistra



61MM0A215

Assetto dei fari, traffico a destra



61MM0A216

Se si utilizza il veicolo in paesi con guida dal lato opposto, è necessario regolare l'assetto dei fari per evitare di abbagliare i veicoli che procedono in senso opposto.

Fari a LED (se in dotazione)

Non occorre regolare l'assetto di questi fari.

Fari alogeni (se in dotazione)

L'assetto potrebbe non essere così efficace.

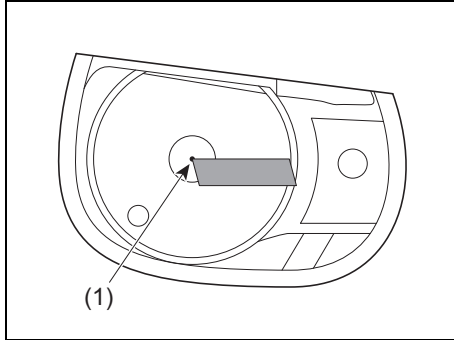
Occorre regolarlo nuovamente mascherando il trasparente dei fari.

Veicoli con guida a sinistra

Per regolare nuovamente l'assetto, mascherare il trasparente dei fari:

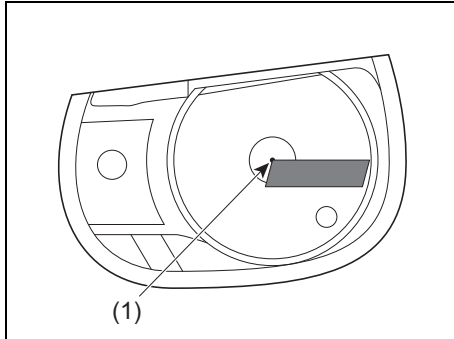
- 1) Copiare il modello riportato nella pagina dopo la seguente per entrambe le applicazioni, (A) e (B).
- 2) Trasferire i modelli su un foglio autoadesivo impermeabilizzato e tagliarli.
- 3) Posizionare il nastro tagliato orizzontalmente, allineandone l'angolo superiore sinistro con il riferimento centrale del trasparente del faro, come illustrato nelle figure.

Faro lato destro (A)



75RM421

Faro lato sinistro (B)



75RM422

- (1) Riferimento centrale (piccola protuberanza verso l'interno sulla superficie interna del trasparente)

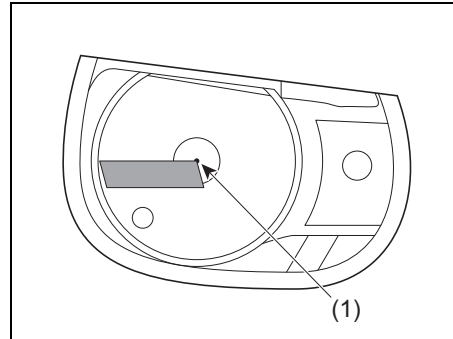
Pulire la superficie del trasparente e applicare il nastro tagliato avendo cura di rimuovere eventuali bolle.

Veicoli con guida a destra

Per regolare nuovamente l'assetto, mascherare il trasparente dei fari:

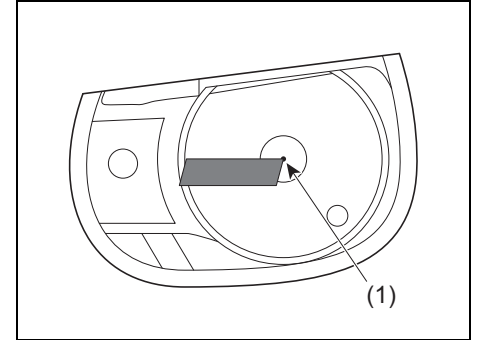
- 1) Copiare il modello riportato nella pagina dopo la seguente per entrambe le applicazioni, (A) e (B).
- 2) Trasferire i modelli su un foglio autoadesivo impermeabilizzato e tagliarli.
- 3) Posizionare il nastro tagliato orizzontalmente, allineandone l'angolo superiore destro con il riferimento centrale del trasparente del faro, come illustrato nelle figure.

Faro lato destro (A)



75RM423

Faro lato sinistro (B)



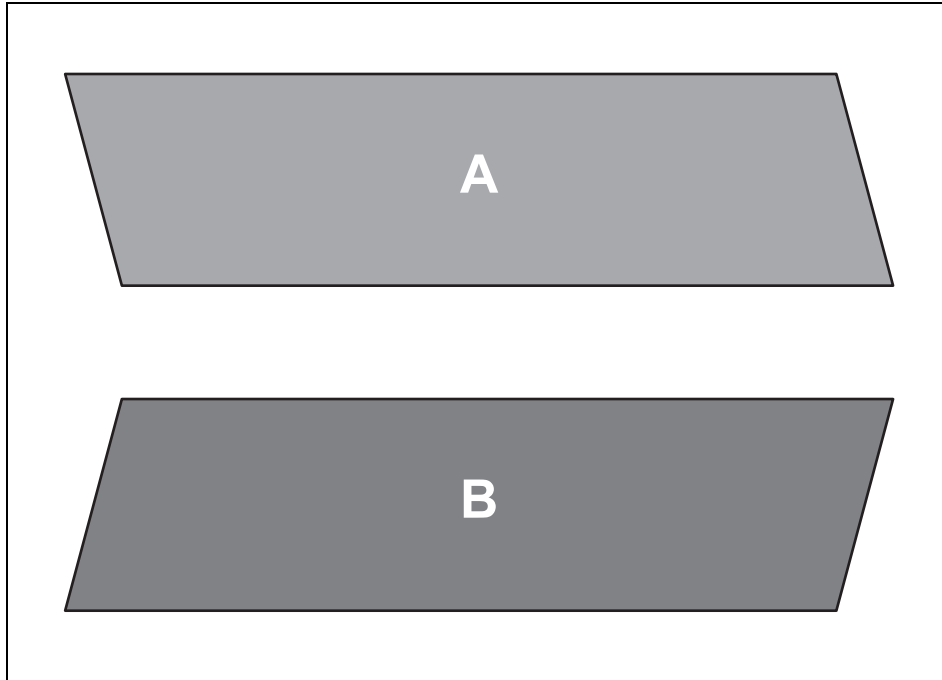
75RM424

- (1) Riferimento centrale (piccola protuberanza verso l'interno sulla superficie interna del trasparente)

Pulire la superficie del trasparente e applicare il nastro tagliato avendo cura di rimuovere eventuali bolle.

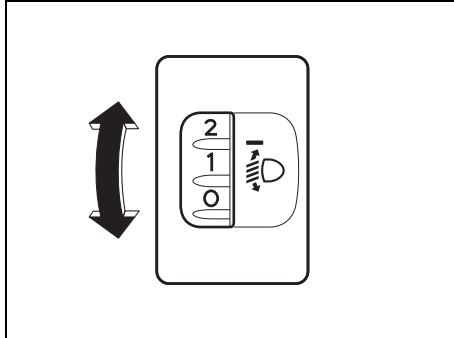
INFORMAZIONI PRIMA DI METTERSI ALLA GUIDA

Modelli per i fari alogeni



75RM323

Interruttore regolatore assetto fari (se in dotazione)

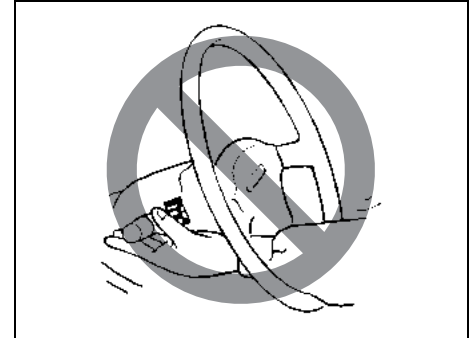


75RM008

Ruotando questo interruttore, è possibile regolare l'assetto fari in base alle condizioni di carico del veicolo. Lo schema riportato sotto mostra le posizioni dell'interruttore corrispondenti alle diverse condizioni di carico del veicolo.

Condizioni di carico veicolo	Posizione interruttore	
	2WD	4WD
Solo il conducente	0	0
Conducente + 1 passeggero (sul sedile anteriore)	0,5	0,5
Conducente + 3 o 4 passeggeri, nessun carico	2,0	1,5
Conducente + 3 o 4 passeggeri, aggiunta di carico	3,0	2,0
Conducente + carico massimo	4,0	3,5

Leva di comando indicatori di direzione



57L21128

⚠ AVVERTENZA

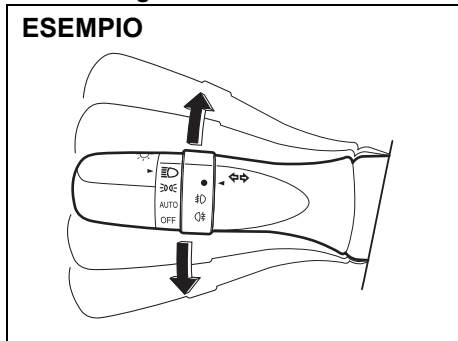
Per evitare di incorrere in infortuni, non azionate i comandi infilando il braccio attraverso il volante.

Funzionamento indicatori di direzione

Quando il commutatore di accensione è su "ON" o la modalità di accensione è in posizione di inserimento, è possibile azionare gli indicatori di direzione destro o sinistro sollevando o abbassando la leva.

Normale segnalazione di svolta

ESEMPIO

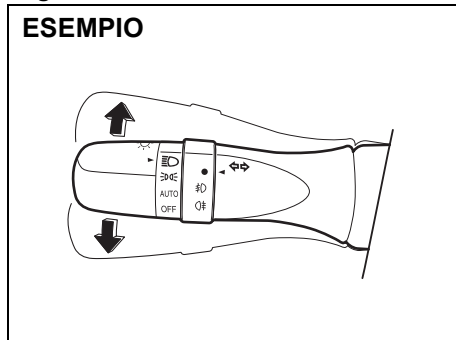


68PM00234

Spostare la leva completamente verso l'alto o verso il basso. Dopo aver completato la svolta, l'indicatore verrà disattivato e la leva tornerà in posizione normale.

Segnalazione di cambio corsia

ESEMPIO



68PM00235

Spostare la leva a mezza corsa verso l'alto o verso il basso per svoltare a destra o a sinistra, quindi mantenerla in posizione.

- Gli indicatori di direzione e l'icona lampeggeranno mentre la leva viene trattenuta in posizione non di riposo.

Gli indicatori di direzione e l'icona lampeggeranno per 3 volte anche riportando immediatamente la leva in posizione, dopo averla spostata.

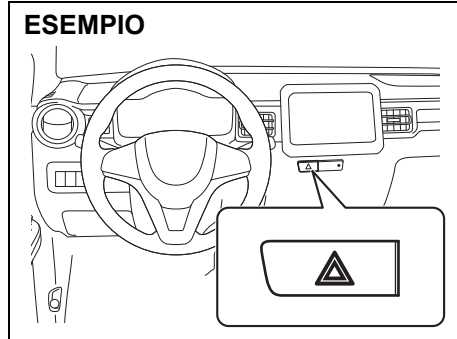
NOTA:

Nel display informazioni, è possibile impostare gli indicatori di direzione e la relativa icona affinché lampeggino per 3 volte dopo il ritorno della relativa leva. Fate riferimento a "Display informazioni" in questa sezione.

NOTA:

Il numero dei lampeggi del segnale degli indicatori di direzione e dell'icona può essere personalizzato (da 1 a 4 volte). Per la personalizzazione, rivolgetevi al concessionario SUZUKI autorizzato.

Pulsante luci di emergenza

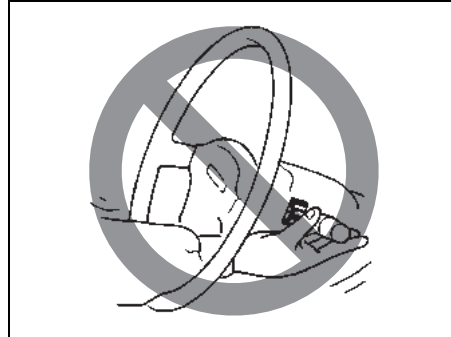


75RM324

Premere il pulsante luci di emergenza per attivare le luci di emergenza. Tutti e quattro gli indicatori di direzione e le relative spie inizieranno a lampeggiare contemporaneamente. Per spegnere le luci, premere nuovamente il pulsante.

Utilizzare le luci di emergenza per avvisare gli altri conducenti circa il possibile rischio di pericolo causato dal traffico, dovendo parcheggiare il veicolo in caso di emergenza.

Leva tergicristallo/ lavacrystallo



65D611

AVVERTENZA

Per evitare di incorrere in infortuni, non azionate i comandi infilando il braccio attraverso il volante.

Funzionamento dell'impianto tergi/ lavacrystallo

Con commutatore di accensione su "ON" o modalità di accensione in posizione di inserimento, l'impianto tergi/lavacrystallo può essere azionato tramite la leva o l'interruttore (se in dotazione).

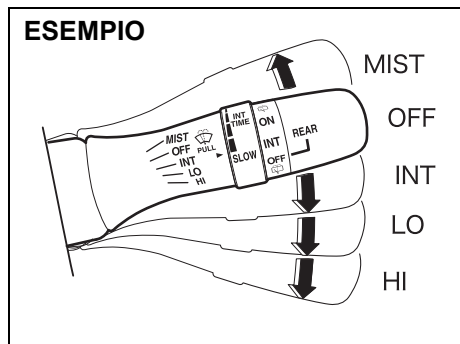
Quando un peso importante grava sul tergicristallo, ad esempio la neve, l'interruttore automatico scatta e il tergicristallo smette di funzionare per proteggere il motorino dal surriscaldamento.

Se il tergicristallo smette di funzionare mentre è in movimento, procedere come segue.

- 1) Arrestare il veicolo in luogo sicuro e spegnere il motore.
- 2) Portare la leva del tergicristallo e l'interruttore in posizione "OFF".
- 3) Rimuovere gli ostacoli, quali la neve, dal tergicristallo.
- 4) Dopo alcuni istanti, quando la temperatura del motorino del tergicristallo si abbassa a sufficienza, l'interruttore automatico si ripristinerà automaticamente e il tergicristallo potrà essere di nuovo utilizzato.

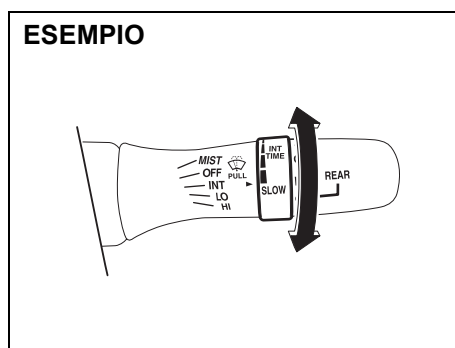
Se, dopo un po' di tempo, il tergicristallo continua a non funzionare, è possibile che vi sia un altro problema. Rivolgersi al concessionario SUZUKI di fiducia e fare controllare il tergicristallo.

Tergicristallo



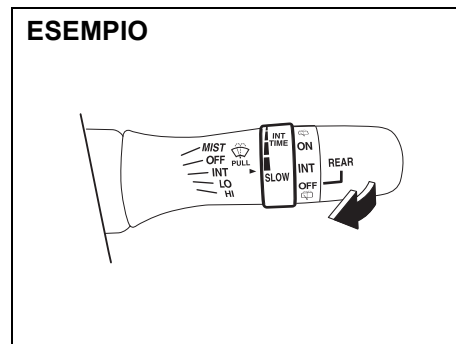
Per azionare il tergicristallo, spostare la leva verso il basso in una delle tre posizioni di funzionamento. In posizione "INT", il tergicristallo funziona in modalità intermittente. Questa posizione è particolarmente indicata quando si guida in presenza di pioggia leggera o foschia. La posizione "LO" aziona il tergicristallo in modalità continua lenta. La posizione "HI" aziona il tergicristallo in modalità continua veloce. Per disattivare il tergicristallo riportare la leva in posizione "OFF".

Sollevare la leva e tenerla in posizione "MIST" per attivare il tergicristallo con il funzionamento continuo lento.



Se la leva è provvista del comando "INT TIME", ruotare la ghiera in avanti o all'indietro per regolare il funzionamento intermittente dei tergicristalli secondo l'intervallo desiderato.

Lavacristallo



Per azionare il getto di liquido lavacristallo tirare la leva verso di sé. Il tergicristallo si attiverà automaticamente a bassa velocità, se non già inserito, e se il veicolo è dotato della posizione "INT".

▲ AVVERTENZA

- Per evitare che il parabrezza si congeli durante i mesi freddi, accendete lo sbrinatori per riscaldare il parabrezza prima e durante l'utilizzo del lavacristallo.
- Non versate l'antigelo del radiatore nel serbatoio del liquido lavacristallo. Potrebbe compromettere seriamente la visibilità se spruzzato sul parabrezza e anche danneggiare la vernice del veicolo.

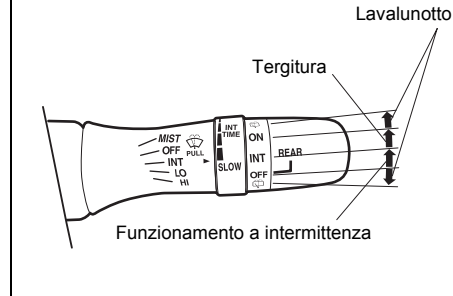
AVVISO

Per evitare di danneggiare i componenti dell'impianto tergi/lavacrystallo, osservate le seguenti precauzioni:

- non continuate ad azionare la leva se il serbatoio del liquido è vuoto altrimenti rischiate di danneggiare il motorino del lavacrystallo;
- non tentate di pulire il parabrezza asciutto con il tergicristallo altrimenti rischiate di danneggiare il parabrezza o le spazzole del tergicristallo. Azionate sempre il getto del liquido lavacrystallo prima di attivare il tergicristallo sul parabrezza asciutto;
- rimuovete il ghiaccio o la neve dalle spazzole del tergicristallo prima di utilizzarle;
- controllate regolarmente il livello del liquido lavavetri. Controllatelo più spesso in caso di cattivo tempo;
- riempite 3/4 del serbatoio del lavacrystallo per consentire la dilatazione del liquido nel caso la temperatura cali al punto da congelarlo.

Interruttore tergi/lavalunotto

ESEMPIO



68PM00240

Per azionare il tergilunotto, ruotare l'interruttore corrispondente posto all'estremità della leva, in posizione "ON". Se il veicolo prevede la posizione "INT", una volta ruotato l'interruttore in avanti su "INT", il tergilunotto funzionerà in modalità intermittente. Per arrestarne il funzionamento, riportare l'interruttore in posizione "OFF".

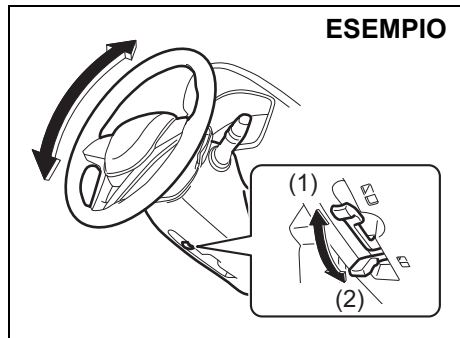
Quando il tergilunotto è in posizione "OFF", ruotare l'interruttore all'indietro e tenerlo in questa posizione per azionare il getto del liquido lavacrystallo.

Quando il tergilunotto è in posizione "ON", ruotare l'interruttore in avanti e tenerlo in questa posizione per azionare il getto del liquido lavacrystallo.

AVVISO

Utilizzate il tergilunotto solo dopo aver liberato il lunotto e le relative spazzole da accumuli di neve o ghiaccio. Questi ultimi, infatti, possono impedire il movimento del tergilunotto danneggiandone il motorino.

Leva di regolazione della posizione del volante



75RM044

- (1) BLOCCO
- (2) SBLOCCO

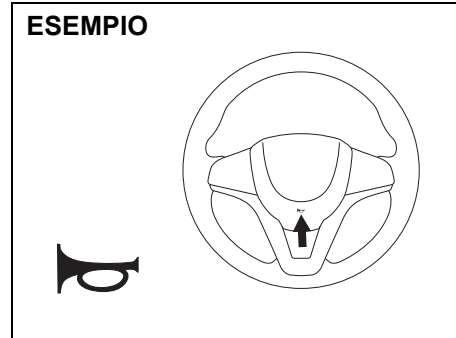
La leva di regolazione è posta al di sotto del piantone sterzo. Per regolare l'altezza del volante:

- 1) Tirare la leva di regolazione verso il basso per sbloccare il piantone sterzo.
- 2) Regolare il volante secondo l'altezza desiderata e bloccare il piantone tirando la leva verso l'alto.
- 3) Provare a muovere il volante verso l'alto e verso il basso per assicurare che sia effettivamente bloccato.

▲ AVVERTENZA

Non tentate mai di regolare il volante quando il veicolo è in movimento: se ne potrebbe perdere il controllo.

Avvisatore acustico

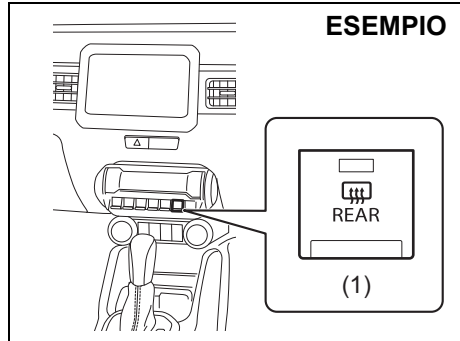


75RM045

Per azionare l'avvisatore acustico, premere il relativo pulsante posto sul volante. L'avvisatore acustico si attiverà indipendentemente dalla posizione del commutatore di accensione o della modalità di accensione.

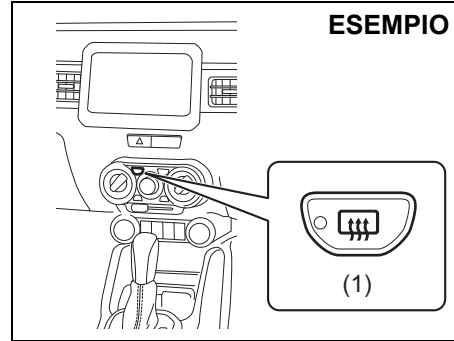
**Interruttore lunotto termico/
interruttore specchi
retrovisori esterni riscaldati
(se in dotazione)**

Tipo 1



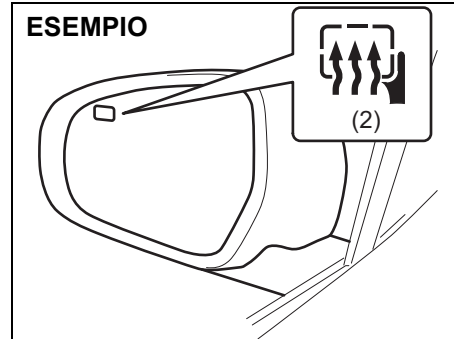
66RH102

Tipo 2



66RH103

Quando il lunotto posteriore è appannato, premere questo interruttore (1) per disappannarlo.



54P000246

Se sullo specchio retrovisore esterno è indicato il simbolo (2) significa che gli specchi retrovisori esterni sono riscaldati. Premendo l'interruttore (1) verranno attivati contemporaneamente sia gli specchi retrovisori esterni riscaldati che il lunotto termico.

Quando si attiva il lunotto termico, si accende una spia dedicata. Il lunotto termico funziona unicamente a motore acceso. Per disattivarlo, premere nuovamente l'interruttore (1).

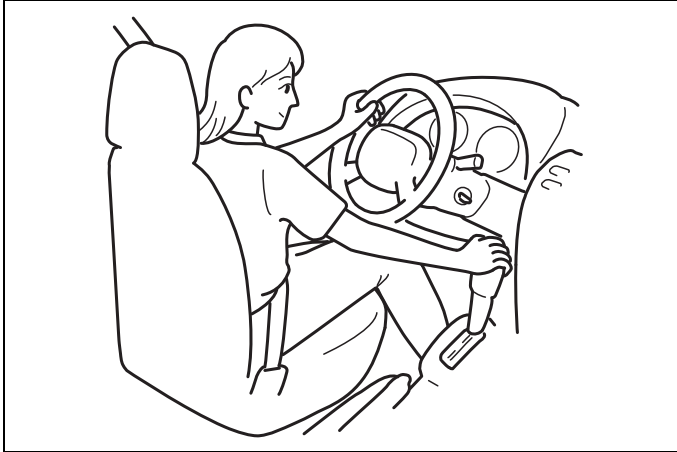
AVVISO

Il lunotto termico e gli specchi retrovisori esterni riscaldati (se in dotazione) consumano parecchia elettricità. Una volta che si sono sbrinati, premete l'interruttore in posizione di disinserimento.

NOTA:

- Il lunotto termico funziona unicamente a motore acceso.
- Il lunotto termico si spegnerà automaticamente dopo 15 minuti di funzionamento, per evitare di scaricare la batteria al piombo-acido.

FUNZIONAMENTO DEL VEICOLO

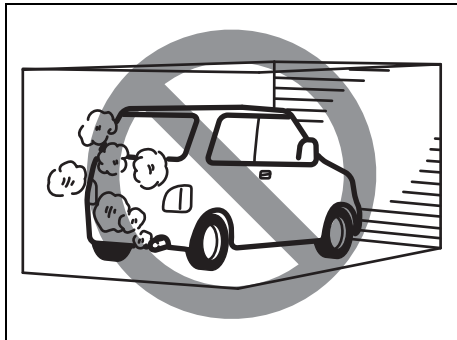


60G408

Avvertenze sui gas di scarico	3-1
Verifiche giornaliere	3-2
Consumo di olio motore	3-3
Commutatore di accensione (veicoli privi di sistema di avviamento motore a pulsante senza chiave)	3-4
Interruttore motore (veicoli dotati di sistema di avviamento motore a pulsante senza chiave)	3-6
Sistema di avviamento motore a pulsante senza chiave (se in dotazione)	3-7
Leva del freno di stazionamento	3-11
Pedali	3-13

Avviamento del motore (veicoli privi di sistema di avviamento motore a pulsante senza chiave)	3-14
Avviamento del motore (veicoli con sistema di avviamento motore a pulsante senza chiave)	3-15
Uso del transaxle	3-19
Indicatore marcia ideale (se in dotazione)	3-35
Sistema ENG A-STOP (sistema di arresto e avviamento Stop & Start automatici del motore) (se in dotazione)	3-37
Cruise Control (se in dotazione)	3-51
Limitatore di velocità (se in dotazione)	3-54
Supporto alla frenata con doppia telecamera (se in dotazione)	3-56
Sistema di segnalazione arresto di emergenza (ESS) (se in dotazione)	3-74
Telecamera posteriore (se in dotazione)	3-75
Impianto frenante	3-78
Programma elettronico di stabilità (ESP®) (se in dotazione)	3-81
Sistema di monitoraggio della pressione dei pneumatici (TPMS) (se in dotazione)	3-89

Avvertenze sui gas di scarico



52D334

⚠ AVVERTENZA

Evitate di respirare i gas di scarico perché contengono monossido di carbonio, un gas incolore e inodore potenzialmente letale. Dato che il monossido di carbonio è difficile da rilevare, assicuratevi di adottare le seguenti precauzioni per evitare che penetri all'interno del veicolo:

- non lasciate il motore in funzione all'interno di garage o altri ambienti chiusi;

(continua)

⚠ AVVERTENZA

(continua)

- non parcheggiate il veicolo con il motore acceso a lungo, anche se all'aperto. Se dovete rimanere seduti all'interno del veicolo fermo con il motore in moto per poco tempo, verificate che il selettore portata aria si trovi in posizione di **ARIA FRESCA** e il ventilatore sia alla massima velocità;
- evitate di usare il veicolo con il portellone posteriore o il portabagagli aperto. Se fosse necessario farlo, controllate che il tetto apribile (se in dotazione) e tutti i finestrini siano chiusi e che la ventola operi a tutta velocità con il selettore portata aria sulla posizione **ARIA FRESCA**;
- per consentire il corretto funzionamento del sistema di ventilazione del vostro veicolo, tenete la griglia di ventilazione posta di fronte al parabrezza libera da neve, foglie o altri impedimenti;
- tenete la zona circostante il tubo di scarico libera da neve o altro materiale per evitare l'accumulo di gas di scarico al di sotto del veicolo. Questa precauzione è particolarmente importante quando si parcheggia il veicolo in presenza di bufera di neve;

(continua)

⚠ AVVERTENZA

(continua)

- fate controllare periodicamente l'impianto di scarico per riscontrare l'eventuale presenza di danni o perdite. Se rilevati, fateli riparare immediatamente.

Verifiche giornaliere

Informazioni prima di mettersi alla guida



60A187S

- 1) Controllare che i finestrini, gli specchi, le luci e i catarifrangenti siano puliti e privi di impedimenti.
- 2) Controllare visivamente i seguenti elementi dei pneumatici:
 - profondità delle scanalature del battistrada
 - usura irregolare, rotture e danni
 - bulloni ruote allentati
 - presenza di corpi estranei come chiodi, pietre, ecc.

Verdere "Pneumatici" nella sezione CONTROLLI E MANUTENZIONE per ulteriori dettagli.

- 3) Controllare l'eventuale presenza di liquidi e olio.

NOTA:

È normale che goccioli dell'acqua dall'impianto di climatizzazione dopo averlo utilizzato.

- 4) Controllare che il cofano sia ben chiuso e bloccato.
- 5) Controllare che i fari, gli indicatori di direzione, le luci dei freni e l'avvisatore acustico funzionino correttamente.
- 6) Regolare il sedile e il poggiatesta.
- 7) Controllare il pedale del freno e la leva del freno di stazionamento.
- 8) Regolare gli specchi retrovisori.
- 9) Controllare che tutti gli occupanti, conducente compreso, abbiano allacciato le cinture di sicurezza.
- 10) Controllare che, portando il commutatore di accensione su "ON" oppure premendo l'interruttore motore per spostare la modalità di accensione in posizione di inserimento, si accendano tutte le spie.
- 11) Controllare tutti gli indicatori.
- 12) Controllare che la spia impianto frenante si spenga dopo aver rilasciato il freno di stazionamento.

Una volta alla settimana oppure tutte le volte che si effettua il rifornimento di carbu-

nte, eseguire i seguenti controlli nel vano motore:

- 1) Livello olio motore
- 2) Livello liquido di raffreddamento motore
- 3) Livello liquido freni
- 4) Livello della soluzione della batteria al piombo-acido
- 5) Livello liquido lavacrystallo
- 6) Funzionamento del gancio del cofano
Tirare la maniglia di sgancio del cofano verso l'interno del veicolo. Controllare che non sia possibile aprire interamente il cofano senza aver tolto il gancio secondario. Chiudere saldamente il cofano dopo aver controllato il corretto funzionamento del gancio. Vedere "Tutte le chiusure, cerniere e serrature" del paragrafo "Telaio e carrozzeria" nel capitolo "Manutenzione programmata" nella sezione CONTROLLI E MANUTENZIONE per quanto riguarda il programma di lubrificazione.

▲ AVVERTENZA

Controllate che il cofano sia ben chiuso e bloccato prima di mettervi in marcia, altrimenti potrebbe sollevarsi inaspettatamente durante la guida e impedirvi di vedere la strada, con il rischio di provocare incidenti.

Una volta al mese oppure ogni qualvolta si effettua il rifornimento di carburante, controllare la pressione dei pneumatici con un

manometro. Controllare anche la pressione della ruota di scorta.

Consumo di olio motore

È normale che il motore consumi dell'olio durante il suo funzionamento.

Il quantitativo olio motore consumato dipende dalla viscosità e dalla qualità dell'olio, nonché dalle condizioni di guida.

Il consumo aumenta quando si guida ad alta velocità, si accelera e decelera di frequente e quando il veicolo trasporta grandi carichi.

Anche il motore nuovo consuma più olio in quanto i pistoni, le fasce elastiche e le pareti dei cilindri non sono ancora rodati. I motori nuovi raggiungono il livello normale di consumo olio solo dopo aver percorso circa 5000 km.

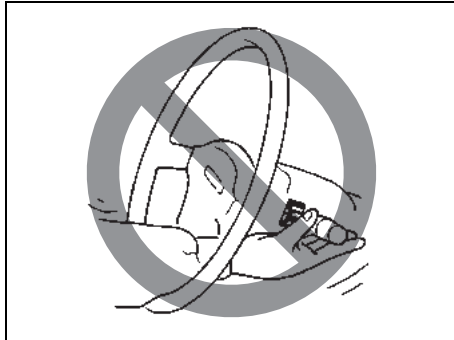
Consumo di olio: max 1,0 l per 1000 km

Quando si controlla il quantitativo di olio consumato, ricordare che l'olio può essersi diluito il che rende più difficile un'esatta valutazione del livello effettivo.

Ad esempio, se si usa ripetutamente il veicolo per tratti brevi e il consumo di olio è normale, l'astina di livello potrebbe non indicare alcun calo, anche dopo aver percorso 1000 km. Questo è dovuto al fatto che l'olio si miscela gradualmente con il carburante o la condensa, facendo così apparire invariato il suo livello.

Ricordare anche che gli elementi diluiti evaporano quando si guida alle alte velocità, ad esempio in autostrada, il che potrebbe far pensare che, in queste condizioni, il consumo di olio sia eccessivo.

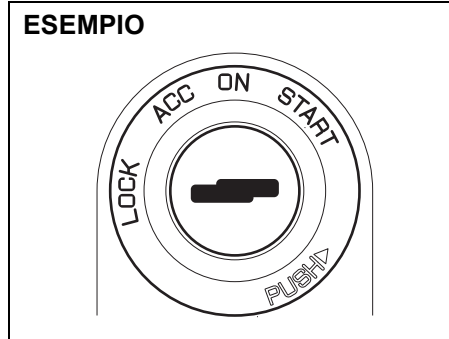
**Commutatore di accensione
(veicoli privi di sistema di
avviamento motore a
pulsante senza chiave)**



65D611

⚠ AVVERTENZA

**Per evitare di incorrere in infortuni,
non azionare i comandi infilando il
braccio attraverso il volante.**



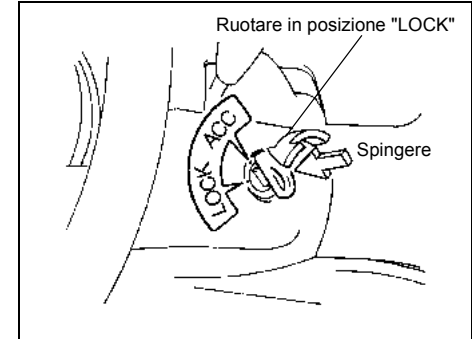
68PH00310

Il commutatore di accensione ha le seguenti quattro posizioni:

"LOCK"

È la normale posizione di parcheggio ed è l'unica in cui è possibile estrarre la chiave.

**Transaxle manuale/
cambio robotizzato AGS**



60G033

• **Veicoli con transaxle manuale/cambio robotizzato AGS**

È necessario spingere la chiave in avanti per poterla ruotare in posizione "LOCK". Essa blocca l'accensione e, una volta estratta la chiave, impedisce l'uso normale del volante.

• **Veicoli con cambio CVT**

Per poter ruotare la chiave in posizione "LOCK", è necessario portare il selettore in "P". Essa blocca l'accensione e impedisce l'uso normale del volante e del selettore del cambio.

Per togliere il bloccasterzo, occorre inserire la chiave e ruotarla in senso orario in una delle altre posizioni. Nel caso non si riuscisse a ruotarla per sbloccare lo sterzo,

FUNZIONAMENTO DEL VEICOLO

provare a sterzare leggermente verso destra o sinistra e contemporaneamente ruotare la chiave.

"ACC"

In questa posizione, è possibile azionare gli accessori come la radio, senza accendere il motore.

"ON"

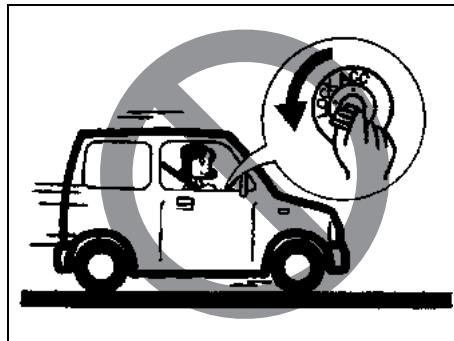
È la normale posizione di funzionamento. Tutti gli impianti elettrici sono accesi.

"START"

È la posizione in cui si accende il motore mediante il motorino d'avviamento. Rilasciare la chiave non appena il motore si avvia.

Cicalino di avviso chiave inserita

Se la porta del conducente è aperta e la chiave è ancora inserita nel commutatore di accensione, si attiverà un avvisatore acustico in modo intermittente per ricordare al guidatore di estrarre la chiave.



81A297S

▲ AVVERTENZA

- Quando il veicolo è in movimento, non riportate mai il commutatore di accensione in posizione "LOCK" né estraete la chiave. Il volante si bloccherebbe e risulterebbe impossibile sterzare.

(continua)

▲ AVVERTENZA

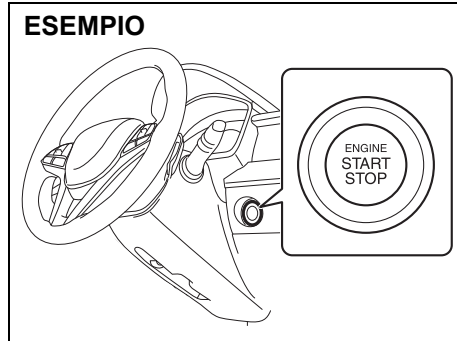
(continua)

- Riportate sempre il commutatore di accensione in posizione "LOCK" ed estraete sempre la chiave prima di abbandonare il veicolo, anche se per un breve periodo. Inoltre, non lasciate bambini incustoditi a bordo: potrebbero, infatti, causare il movimento accidentale del veicolo e interferire con i comandi dei cristalli e del tetto apribile. Inoltre, potrebbero soffrire di colpi di calore che metterebbero a rischio la loro salute con conseguenze addirittura letali.

AVVISO

- Non utilizzate il motorino d'avviamento per più di 12 secondi alla volta. Se il motore non parte, aspettate 15 secondi prima di procedere con un altro tentativo. Se il motore continua a non partire dopo avere effettuato diversi tentativi, controllate il livello del carburante e il sistema d'accensione oppure consultate il concessionario SUZUKI.
- Se il motore è spento, non lasciate il commutatore di accensione in posizione "ON" per evitare di scaricare la batteria al piombo-acido.

Interruttore motore (veicoli dotati di sistema di avviamento motore a pulsante senza chiave)



75RM230

Sterzo bloccato

Si tratta della modalità per il parcheggio. Quando viene selezionata premendo l'interruttore motore e si apre o chiude una qualsiasi porta (incluso il portellone), il volante si blocca automaticamente.

Accessori

Premere l'interruttore motore per selezionare questa modalità di accensione da utilizzare per alimentare, a motore spento, circuiti elettrici quali quello dell'impianto audio, degli specchietti retrovisori esterni e della

presa accessori. Selezionando questa posizione, il display informazioni nella plancia portastrumenti visualizza il seguente messaggio: "ACC" POSIZIONE INTERRUPT DI ACCENSIONE. Per i dettagli, fare riferimento al paragrafo "Display informazioni" nella sezione INFORMAZIONI PRIMA DI METTERSI ALLA GUIDA.

Inserimento

• Con motore spento

A motore spento, è possibile utilizzare dispositivi elettrici quali gli alzacristalli e i tergicristalli. Selezionando questa modalità di accensione tramite la pressione dell'interruttore motore, il display informazioni nel quadro strumenti visualizza il seguente messaggio: "ON" POSIZIONE INTERRUPT DI ACCENSIONE.

• Con motore acceso

Sono alimentati tutti i dispositivi elettrici. Dopo aver attivato questa modalità di accensione tramite l'interruttore motore, è possibile mettersi in marcia.

Avviamento

Transaxle manuale - purché si abbia con sé il telecomando del sistema di avviamento motore a pulsante senza chiave, premendo l'interruttore motore per selezionare questa modalità di accensione, il motore si avvia automaticamente. La leva del cambio, però, deve essere in posizione "N" e i pedali del freno e della frizione devono essere premuti.

Cambio robotizzato AGS (Auto Gear Shift) - purché si abbia con sé il telecomando del sistema di avviamento motore a pulsante senza chiave, premendo l'interruttore motore per selezionare questa modalità di accensione, il motore si avvia automaticamente. La leva del cambio, però, deve essere in posizione "N" e il pedale del freno deve essere premuto.

Cambio CVT - purché si abbia con sé il telecomando del sistema di avviamento motore a pulsante senza chiave, premendo l'interruttore motore per selezionare questa modalità di accensione, il motore si avvia automaticamente. La leva del cambio, però, deve essere in posizione "P" e il pedale del freno deve essere premuto. Qualora fosse necessario riavviare il motore con veicolo in movimento, selezionare la posizione "N".

NOTA:

Per avviare il motore, non è necessario mantenere l'interruttore motore premuto.

AVVISO

Non lasciate l'interruttore motore in posizione accessori o di inserimento quando il motore non è in funzione. Quando il motore è spento e l'interruttore si trova nelle suddette posizioni, non utilizzate la radio o gli altri accessori elettrici per un periodo di tempo prolungato onde evitare lo scaricamento della batteria al piombo-acido.

NOTA:

In presenza di segnali o interferenze radio di notevole entità, è possibile che non si riesca né a cambiare la modalità di accensione in posizione accessori o inserimento, né ad avviare il motore utilizzando l'interruttore motore. In questo caso, il display informazioni nel quadro strumenti visualizzerà il seguente messaggio: TELECOMANDO NON RILEVATO.

Messaggio volante non sbloccato

Se il volante rimane bloccato premendo l'interruttore motore per spostare la modalità di accensione in posizione di inserimento, il display informazioni nella plancia portastrumenti visualizzerà il seguente messaggio: "GIRARE STERZO PER SBLOCCARE". Per i dettagli, fare riferimento al paragrafo "Display informazioni" nella sezione INFORMAZIONI PRIMA DI METTERSI ALLA GUIDA.

NOTA:

Se sul volante è presente un carico, lo sterzo potrebbe non sbloccarsi e la spia immobilizzatore/sistema di avviamento motore a pulsante senza chiave si accende. In questo caso, ruotate il volante a destra o a sinistra per scaricarlo e solo successivamente premete di nuovo l'interruttore motore per selezionare la modalità di accensione desiderata.

Sistema di avviamento motore a pulsante senza chiave (se in dotazione)

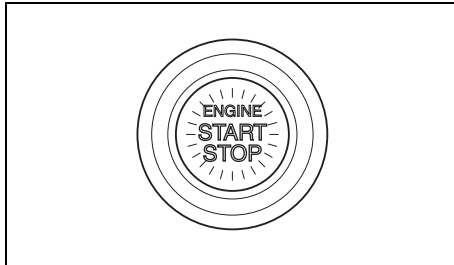
Se il telecomando del sistema di avviamento motore a pulsante senza chiave si trova all'interno della zona di lavoro in abitacolo (vedere la relativa spiegazione in questa sezione), è possibile utilizzare l'interruttore motore per avviare il motore e selezionare una modalità di accensione (accessori o inserimento). Non solo, è anche possibile utilizzare le seguenti funzioni:

- funzione di apertura senza chiave. Vedere "Telecomando sistema di avviamento motore a pulsante senza chiave/Trasmettitore sistema di apertura senza chiave" nella sezione INFORMAZIONI PRIMA DI METTERSI ALLA GUIDA.
- funzione di blocco e sblocco delle porte (compreso il portellone) con l'interruttore sulla maniglia. Vedere "Telecomando sistema di avviamento motore a pulsante senza chiave/Trasmettitore sistema di apertura senza chiave" nella sezione INFORMAZIONI PRIMA DI METTERSI ALLA GUIDA.
- funzione immobilizzatore (antifurto). Per i dettagli, fare riferimento al paragrafo "Sistema immobilizzatore" nella sezione INFORMAZIONI PRIMA DI METTERSI ALLA GUIDA.

Illuminazione interruttore motore

L'interruttore motore è illuminato nei seguenti casi:

- quando il motore è spento e la porta lato guida è aperta oppure per 15 secondi dopo la chiusura della porta conducente. L'illuminazione si affievolisce e si spegne trascorsi 15 secondi;
- quando il motore è spento e le luci di posizione sono accese. L'illuminazione si spegne al disinserimento delle luci di posizione;
- quando il motore è in funzione e le luci di posizione e/o i fari sono accesi. L'illuminazione si spegne al disinserimento delle luci di posizione.



82K253

NOTA:

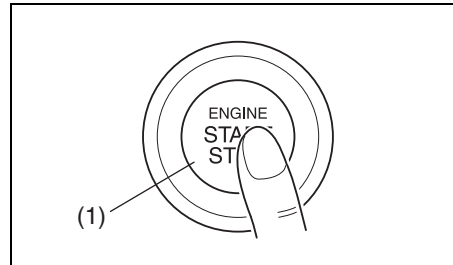
Per non scaricare la batteria al piombo-acido, l'illuminazione si spegne automaticamente in presenza di entrambe le seguenti condizioni:

- i fari e le luci di posizione sono spenti;
- sono trascorsi 15 minuti dall'apertura della porta lato guida.

Selezione delle modalità di accensione

Quando si utilizza un accessorio elettrico o si controlla il funzionamento degli strumenti a motore spento, premere l'interruttore motore per selezionare la posizione accessori o inserimento come segue.

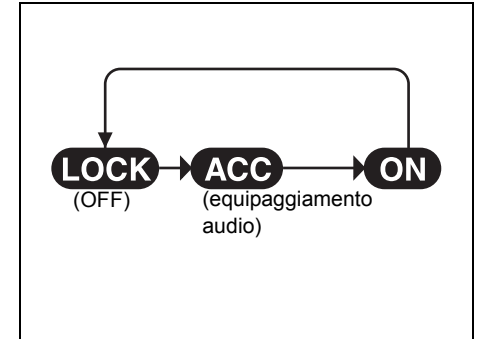
- 1) Prendere con sé il telecomando del sistema di avviamento motore a pulsante senza chiave e accomodarsi sul sedile del guidatore.
- 2) Transaxle manuale: senza premere il pedale della frizione, premere l'interruttore motore (1).
Cambio CVT o AGS: senza premere il pedale del freno, premere l'interruttore motore (1).



82K254

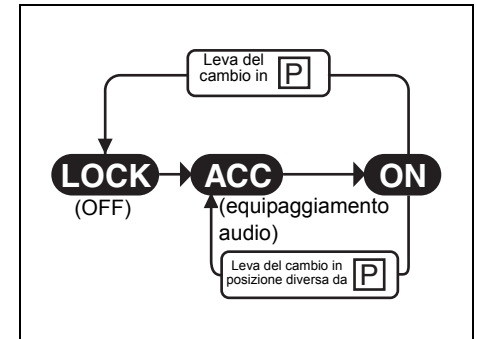
A ciascuna pressione dell'interruttore motore, la modalità di accensione cambia come descritto di seguito.

Transaxle manuale o cambio robotizzato AGS



68PH00322

Cambio CVT



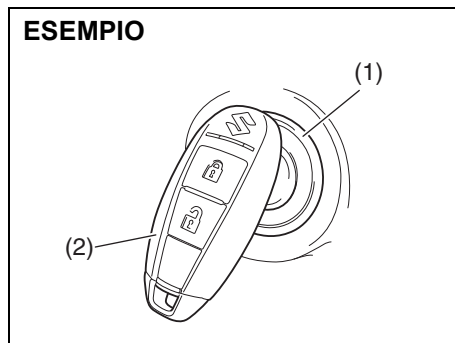
57L31006

NOTA:

- Cambio CVT – se la leva del cambio si trova in posizione diversa da "P" oppure se il pulsante sul pomello viene premuto con leva in posizione "P", non è possibile riportare la modalità di accensione in posizione di sterzo bloccato.
- Selezionando le modalità di accensione, il display informazioni nella plancia portastrumenti visualizza alcuni messaggi: Per i dettagli, fate riferimento al paragrafo "Display informazioni" nella sezione INFORMAZIONI PRIMA DI METTERSI ALLA GUIDA.

Se la spia di segnalazione principale lampeggia e non è possibile selezionare le modalità di accensione

Il telecomando del sistema di avviamento motore a pulsante senza chiave potrebbe non essere rilevato come presente all'interno della zona di lavoro in abitacolo (vedere la relativa spiegazione in questa sezione). Riprovare, verificando di avere con sé il telecomando. Se rimane impossibile selezionare le modalità di accensione, è probabile che la pila del telecomando sia scarica. Per selezionare una modalità di accensione, procedere come segue:



58MST0302

- 1) Senza premere il pedale del freno e della frizione, premere l'interruttore motore (1).
- 2) La spia di segnalazione principale nel quadro strumenti lampeggia e viene visualizzato il messaggio "POSIZIONE TELECOM. SU AVVIAMENTO" entro circa 10 secondi. Toccare l'interruttore motore con l'estremità del pulsante di BLOCCO del telecomando (2) per circa 2 secondi.

NOTA:

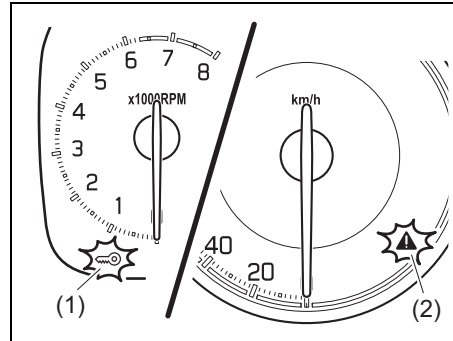
- Se rimane impossibile selezionare le modalità di accensione, è probabile che il difetto risieda nel sistema di avviamento motore a pulsante senza chiave. In questo caso, far controllare il sistema presso un concessionario SUZUKI autorizzato.

- La spia immobilizzatore/sistema di avviamento motore a pulsante senza chiave si accenderà per circa 5 secondi durante il lampeggiamento della spia di segnalazione principale. Inoltre, nel frattempo, il display informazioni visualizzerà un messaggio. Per i dettagli, fate riferimento al paragrafo "Display informazioni" nella sezione INFORMAZIONI PRIMA DI METTERSI ALLA GUIDA.
- Il sistema può essere personalizzato affinché, a titolo di avvertimento, faccia suonare una volta il cicalino interno quando rileva che il telecomando si trova al di fuori dall'area di rilevamento. Per integrare questa personalizzazione, rivolgersi al concessionario SUZUKI autorizzato di fiducia.
- Se la pila del telecomando è prossima ad esaurirsi, premendo l'interruttore motore per spostare la modalità di accensione in posizione di inserimento, sul display informazioni sarà visualizzato il messaggio corrispondente. Per i dettagli, fate riferimento al paragrafo "Display informazioni" nella sezione INFORMAZIONI PRIMA DI METTERSI ALLA GUIDA. Per i dettagli circa la sostituzione della pila, fate riferimento a "Telecomando sistema di avviamento motore a pulsante senza chiave/Trasmettitore sistema di apertura senza chiave" nella sezione INFORMAZIONI PRIMA DI METTERSI ALLA GUIDA.

Avvertenza TELECOMANDO FUORI PORTATA

In presenza di una delle condizioni descritte sotto, il sistema emette una segnalazione di TELECOMANDO FUORI PORTATA facendo suonare i cicalini interno ed esterno. Contemporaneamente, si accende la spia immobilizzatore/sistema di avviamento motore a pulsante senza chiave e la spia di segnalazione principale inizia a lampeggiare:

- viene aperta, e poi successivamente chiusa, una qualsiasi porta mentre il telecomando si trova all'esterno del veicolo e il motore è in funzione oppure la modalità di accensione è stata spostata in posizione accessori o di inserimento premendo l'interruttore motore;
- il telecomando non si trova all'interno del veicolo quando si tenta di avviare il motore, dopo aver spostato la modalità di accensione in posizione accessori o inserimento premendo l'interruttore motore.



75RM048

- (1) Spia immobilizzatore/sistema di avviamento motore a pulsante senza chiave (lampeggiante)
- (2) Spia di segnalazione principale (lampeggiante)

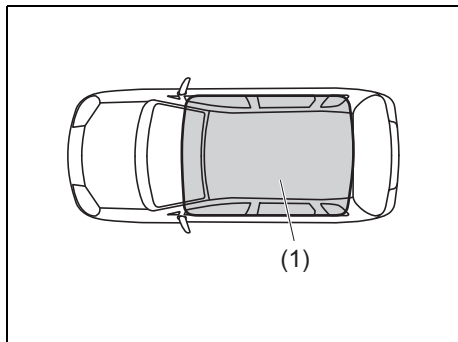
NOTA:

- Se si attiva la segnalazione, individuare quanto prima il telecomando.
- Durante la segnalazione, tutti i tentativi di avviamento del motore non andranno a buon fine. Questa situazione sarà anche indicata da un messaggio visualizzato sul display informazioni del quadro strumenti. Per i dettagli, fate riferimento al paragrafo "Display informazioni" nella sezione INFORMAZIONI PRIMA DI METTERSI ALLA GUIDA.
- Solitamente, poco dopo aver riportato il telecomando all'interno del veicolo, la spia immobilizzatore/sistema di avviamento

motore a pulsante senza chiave deve spegnersi e la spia di segnalazione principale deve smettere di lampeggiare. Se così non fosse, portare la modalità di accensione in posizione di sterzo bloccato premendo l'interruttore motore, quindi eseguire l'operazione di avviamento. Vedere il paragrafo "Avviamento del veicolo (veicoli con sistema di avviamento motore a pulsante senza chiave)" in questa sezione.

- Il guidatore deve portare sempre con sé il telecomando.

Zona di lavoro in abitacolo per avviamento del motore



54P000373

(1) Zona di lavoro in abitacolo

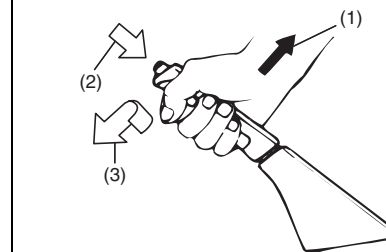
La zona di lavoro in abitacolo per queste funzioni è definita come l'insieme degli spazi interni fatta eccezione per l'area sopra la plancia portastrumenti.

NOTA:

- Anche quando il telecomando si trova all'interno della zona di lavoro in abitacolo, se si verifica una delle condizioni descritte di seguito, potreste non essere in grado di avviare il motore o di selezionare le modalità di accensione e potrebbe comparire l'avvertenza **TELECOMANDO FUORI PORTATA**.
 - Pila del telecomando scarica
 - Telecomando disturbato da segnali o interferenze radio di notevole entità
 - Telecomando a contatto con/coperto da oggetti metallici
 - Telecomando nel cassetto portaoggetti o in una tasca della porta
 - Telecomando nella tasca dell'aletta parasole o sul pavimento
- Anche quando il telecomando si trova all'esterno della zona di lavoro in abitacolo, se si verifica una delle condizioni descritte di seguito, potreste essere in grado di avviare il motore o di selezionare le modalità di accensione. In questo caso, l'**AVVERTENZA TELECOMANDO FUORI PORTATA** potrebbe non comparire.
 - Telecomando fuori dal veicolo ma vicino ad una porta
 - Telecomando sulla plancia portastrumenti

Leva del freno di stazionamento

ESEMPIO



54G039

- (1) Inserimento
- (2) Disinserimento
- (3) Disinserimento

La leva del freno di stazionamento si trova fra i due sedili anteriori. Per inserire il freno di stazionamento, è necessario premere il pedale del freno e tirare la leva verso l'alto. Per disinserirlo, premere il pedale del freno, tirare leggermente la leva, premere con il pollice il pulsante posto sulla sua estremità e abbassarla fino a riportarla nella posizione originale.

Nei veicoli con cambio CVT, inserire sempre il freno di stazionamento prima di spostare il selettore del cambio in "P". Parcheggiando in pendenza e innestando la marcia "P" prima di inserire il freno di stazionamento, alla ripartenza, il peso del veicolo potrebbe rendere difficoltoso il disinnesto di tale marcia.

Prima di mettersi in marcia, prima ancora di disinserire il freno di stazionamento, spostare il selettore del transaxle automatico su "P".

AVVERTENZA

- Non guidate mai con il freno di stazionamento inserito altrimenti rischiate di surriscaldare il freno posteriore compromettendone l'efficienza o la durata oppure di danneggiarlo in modo permanente.
- Se il freno di stazionamento non è in grado di trattenere saldamente il veicolo oppure non può essere disinserito del tutto, portate immediatamente il veicolo presso un concessionario SUZUKI.

AVVERTENZA

Inserite sempre il freno di stazionamento a fondo prima di abbandonare il veicolo per evitare che quest'ultimo si muova accidentalmente provocando lesioni o danni. Quando si effettua il parcheggio, controllate che la leva del cambio si trovi in una delle seguenti posizioni:

- 1a marcia o "R" per i veicoli con transaxle manuale;
- "P" per i veicoli CVT;
- "D", "M" o "R" per i veicoli con cambio robotizzato AGS. Inoltre, controllate sul quadro strumenti che il transaxle sia innestato in posizione "1" o "R".

Ricordatevi di inserire il freno di stazionamento a fondo, indipendentemente dall'innesto della marcia o della posizione di parcheggio.

AVVERTENZA

Quando parcheggiate il veicolo nei periodi particolarmente freddi ricordatevi di osservare la seguente procedura:

- 1) inserite il freno di stazionamento;
- 2) nei veicoli con transaxle manuale, spegnete il motore, quindi inserite la retromarcia o la prima; nei veicoli con cambio robotizzato AGS, innestate la posizione "D", "M" o "R" e controllate l'indicatore posizione della marcia nel quadro strumenti per accertarvi che il transaxle sia in "1" o "R", quindi spegnete il motore. Nei veicoli con cambio CVT, innestate la posizione "P" (parcheggio) e spegnete il motore;
- 3) uscite dal veicolo e applicate i cunei sotto le ruote;
- 4) disinserite il freno di stazionamento. Quando risalite a bordo, inserite prima il freno di stazionamento e poi rimuovete i cunei.

NOTA:

(Per il modello con cambio robotizzato AGS)
Per maggiori informazioni su come utilizzare la leva del cambio per parcheggiare il veicolo, fate riferimento a "Parcheggio" in "Cambio Auto Gear Shift (AGS)" in questa sezione.

▲ AVVERTENZA

Non lasciate accendisigari, bombole spray, lattine o articoli in plastica (quali occhiali, astucci CD, ecc.) a bordo del veicolo riscaldato dal sole. La temperatura all'interno del veicolo potrebbe causare:

- perdite di gas dall'accendisigari o dalle bombole spray con possibili incendi;
- deformazione o incrinatura di occhiali, tessere di plastica o astucci CD;
- possibile rottura delle lattine.

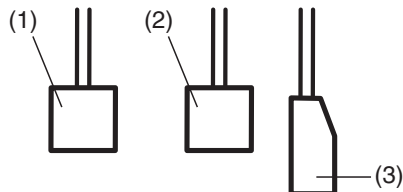
Cicalino leva freno di stazionamento tirata

Se, dopo aver avviato il motore, la leva del freno di stazionamento è ancora tirata, un cicalino si attiverà in modo intermittente per ricordarvi di rilasciarla. Controllare che il freno di stazionamento sia completamente rilasciato e che la relativa spia si spenga.

Pedali

Transaxle manuale

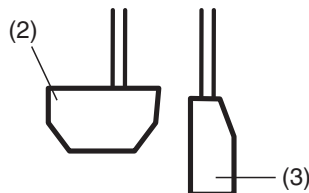
ESEMPIO



80J2121

Cambio AGS o CVT

ESEMPIO



80J2122

Pedale della frizione (1)

Il pedale della frizione è utilizzato per interrompere la trasmissione del moto alle ruote quando si avvia e si arresta il motore o si cambia marcia. Premendo il pedale si sblocca la frizione.

▲ AVVERTENZA

Non guidate con il piede appoggiato sul pedale della frizione perché potrebbe aumentarne l'usura, danneggiarlo o ridurre inaspettatamente la capacità frenante del motore.

Pedale del freno (2)

Questo veicolo SUZUKI è dotato di freni anteriori a disco e freni posteriori a tamburo. Premendo il pedale del freno si inseriscono entrambe le coppie di freni.

Frenando, si potrebbe sentire uno stridio. Questo avviene normalmente in base a fattori ambientali come il freddo, l'umidità, la neve, ecc.

▲ AVVERTENZA

Se lo stridio dei freni è eccessivo e si sente tutte le volte che li usate, fateli controllare presso il concessionario SUZUKI.

▲ AVVERTENZA

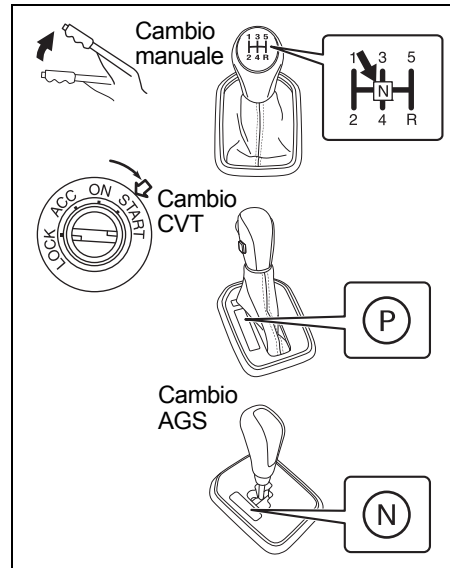
Non premete i freni ininterrottamente, né lasciate appoggiato il piede sul relativo pedale. Diversamente, potrebbero surriscaldarsi e perdere di capacità frenante tanto da richiedere uno spazio maggiore per risultare efficaci, o danneggiarsi in maniera permanente.

Pedale dell'acceleratore (3)

Questo pedale serve a regolare i giri del motore. Premendo il pedale dell'acceleratore, aumenta la potenza erogata e quindi la velocità del veicolo.

**Avviamento del motore
(veicoli privi di sistema di
avviamento motore a
pulsante senza chiave)**

Prima di avviare il motore



75RM256

- 1) Controllare che il freno di stazionamento sia inserito completamente.
- 2) Sui modelli con transaxle manuale, mettere il cambio in posizione "N" e premere il pedale della frizione fino in fondo. Mantenendolo premuto durante l'avviamento del motore.

Sui modelli con cambio CVT, inserire la posizione di "P". Qualora fosse necessario riavviare il motore con veicolo in movimento, selezionare la posizione "N".

Sui modelli con cambio AGS, inserire la "N" e premere il pedale del freno. Tenere il pedale freno premuto durante l'avviamento del motore.

NOTA:

- I veicoli con cambio CVT sono equipaggiati di dispositivo di bloccaggio del motorino di avviamento volto a inibire il funzionamento del motorino quando il transaxle si trova su una qualsiasi posizione di marcia.
- Nei veicoli con cambio robotizzato AGS, se fosse impossibile avviare il motore, controllate che la leva del cambio sia in "N" prima di ritentare.

▲ AVVERTENZA

Prima di tentare di avviare il motore, assicuratevi che il freno di stazionamento sia inserito completamente e il transaxle sia in folle (o parcheggio, in caso di cambio CVT).

Avviamento a motore freddo e a motore caldo

Senza premere l'acceleratore, avviare il motore girando la chiave in posizione "START". Una volta avviato, rilasciare la chiave.

AVVISO

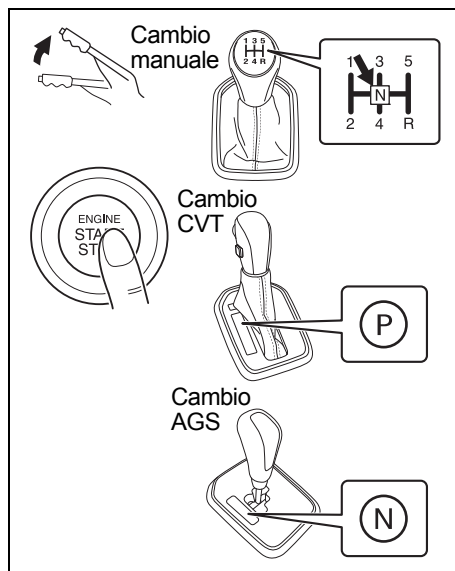
- **Onde evitare danni all'impianto di avviamento, interrompete l'attività del motorino non appena si avvia il motore.**
- **Non eseguite l'operazione d'avviamento per più di 12 secondi ogni volta. Se il motore non si avvia al primo tentativo, aspettate circa 15 secondi prima di riprovare.**

Se il motore non si avvia dopo un tentativo di 12 secondi, attendere altri 15 secondi, quindi premere il pedale dell'acceleratore per 1/3 della sua corsa e ritentare l'avviamento. Una volta avviato il motore, rilasciare la chiave e il pedale dell'acceleratore.

Se il motore non parte ancora, provare a tenere il pedale dell'acceleratore premuto fino in fondo per tutta la durata dell'operazione d'accensione. In questo modo si ripristina il motore se ingolfato.

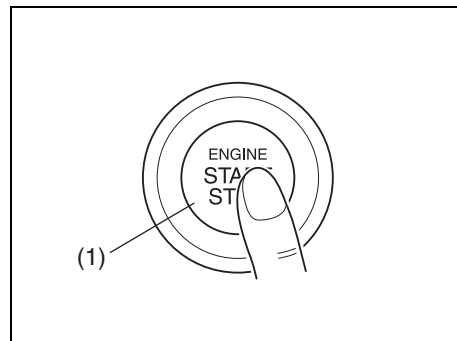
Avviamento del motore (veicoli con sistema di avviamento motore a pulsante senza chiave)

Prima di avviare il motore



75RM257

- 1) Controllare che il freno di stazionamento sia inserito completamente.
- 2) Sui modelli con transaxle manuale, innestare la posizione di "N" e premere a fondo il pedale della frizione. Premere a fondo entrambi i pedali frizione e freno. Sui modelli con cambio CVT, inserire la posizione di "P". Mantenere il pedale freno premuto a fondo. Sui modelli con cambio AGS, inserire la "N" e premere il pedale del freno. Tenere il pedale freno premuto durante l'avviamento del motore.



82K254

- 3) Il display informazioni nel quadro strumenti visualizzerà il messaggio "SPIN-GERE INTERRU. ACCENSIONE". Premere l'interruttore motore (1). Una volta avviato il motore, il motorino di avviamento si arresterà automaticamente.

AVVERTENZA

Prima di avviare il motore, assicuratevi che il freno di stazionamento sia inserito completamente e il transaxle sia in folle (o parcheggio, in caso di cambio CVTS).

AVVISO

- Non premete l'acceleratore durante l'avviamento del motore.
- Se il motore non risponde al tentativo di avviamento tramite l'interruttore o se l'interruttore passa ripetutamente tra le modalità di sterzo bloccato - accessori - inserimento, è possibile che la batteria al piombo-acido del veicolo sia scarica. In questo caso, riprovate l'avviamento soltanto dopo aver misurato la tensione della batteria al piombo-acido.

NOTA:

- Per avviare il motore, non è necessario mantenere l'interruttore motore premuto.
- Il motore montato sui veicoli con transaxle manuale si avvia soltanto premendo il pedale frizione.
- I veicoli con cambio CVT sono equipaggiati di dispositivo di bloccaggio del motorino di avviamento volto a inibire il funzionamento del motorino quando il transaxle si trova su una qualsiasi posizione di marcia.

- Nei veicoli con cambio robotizzato AGS, se fosse impossibile avviare il motore, controllate che la leva del cambio sia in "N" prima di ritentare.
- Durante la procedura di avviamento del motore, i messaggi che appariranno sul display informazioni saranno di grande aiuto. Per i dettagli, fate riferimento al paragrafo "Display informazioni" nella sezione INFORMAZIONI PRIMA DI METTERSI ALLA GUIDA.
- Per facilitare l'avviamento del motore, disinserire tutti i carichi quali i fari e il climatizzatore.
- Anche se non si riesce ad avviare il motore, dopo un breve periodo di tempo, il motorino di avviamento smette automaticamente di girare. Dopo il suo arresto o in caso di problemi con l'impianto, il motorino girerà soltanto previa pressione dell'interruttore motore.

Arresto del motore

- Premere l'interruttore motore per arrestare il motore una volta che il veicolo si è completamente fermato.
- In caso di emergenza, arrestare il motore premendo brevemente il relativo interruttore per oltre 3 volte o mantenendolo premuto per oltre 2 secondi con veicolo in movimento.

NOTA:

Tranne in caso di emergenza, non arrestare mai il motore con veicolo in movimento.

Quando il motore è fermo, le operazioni di sterzata e frenata richiedono un maggiore sforzo.

Vedere "Impianto frenante" in questa sezione.

AVVISO

L'arresto del motore a veicolo in movimento può arrecare danni al cambio CVT. Evitare di arrestare il motore durante la marcia.

- Se il motore rimane fermo dopo essere stato arrestato in maniera inaspettata oppure, se prima dell'arresto, è stato portato su di giri, si potrebbe avvertire un ticchettio all'accensione. Questa situazione non è indice di malfunzionamento. Prima di spegnerlo, lasciare il motore al minimo.

Avviamento a motore freddo e a motore caldo

Senza premere l'acceleratore, avviare il motore premendo l'interruttore motore per spostare la modalità di accensione su avviamento.

AVVISO

Non eseguite l'operazione d'avviamento per più di 12 secondi ogni volta.

Se il motore non si avvia al primo tentativo, aspettate circa 15 secondi prima di riprovare.

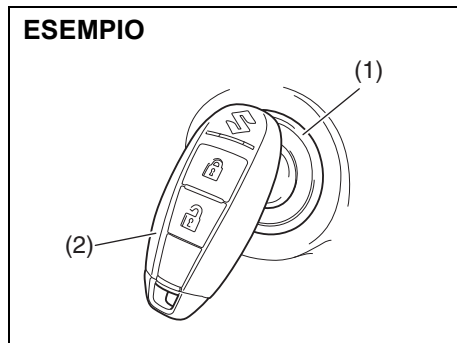
Dopo aver premuto l'interruttore motore per spostare la modalità di accensione in posizione avviamento, il motorino di avviamento fa girare il motore per circa 12 secondi prima di riuscire effettivamente ad avviarlo. Se, al primo tentativo, il motore non si avvia, attendere all'incirca 15 secondi, quindi riprovare mantenendo l'interruttore motore premuto e accelerando contemporaneamente fino a 1/3 della corsa del pedale. Rilasciare il pedale dell'acceleratore una volta avviato il motore.

Se il motore non parte ancora, provare a tenere il pedale dell'acceleratore premuto fino in fondo per tutta la durata dell'operazione d'accensione. In questo modo si ripristina il motore se ingolfato.

Se, con questa procedura non si riuscisse ad avviare il motore, consultare il concessionario SUZUKI.

Se la spia di segnalazione principale lampeggia ed è impossibile avviare il motore

È possibile che il telecomando del sistema di avviamento motore a pulsante senza chiave non venga rilevato presente all'interno della zona di lavoro in abitacolo. Riprovare, verificando di avere con sé il telecomando. Se rimane impossibile avviare il motore, è probabile che la pila del telecomando sia scarica. Per avviare il motore, procedere come segue:



- 1) Controllare che il freno di stazionamento sia inserito completamente.
- 2) Sui modelli con transaxle manuale, innestare la posizione di "N" e premere a fondo il pedale della frizione. Premere a

fondo entrambi i pedali frizione e freno. Sui modelli con cambio CVT, inserire la posizione di "P". Mantenere il pedale freno premuto a fondo.

Sui modelli con cambio AGS, inserire la "N" e premere a fondo il pedale del freno. Mantenere il pedale freno premuto a fondo.

- 3) Il display informazioni nel quadro strumenti visualizzerà il messaggio "SPIN-GERE INTERRU. ACCENSIONE". Premere l'interruttore motore (1).
- 4) La spia di segnalazione principale nel quadro strumenti lampeggia entro circa 10 secondi. Toccare l'interruttore motore con l'estremità del pulsante di BLOCCO del telecomando (2) per circa 2 secondi.

NOTA:

- Se, dopo svariati tentativi effettuati secondo il metodo descritto sopra, il motore continua a non avviarsi, è probabile che il difetto sia causato da altro, ad esempio dal basso livello di carica della batteria al piombo-acido. In questo caso, fate controllare il sistema presso un concessionario SUZUKI.
- La spia immobilizzatore/sistema di avviamento motore a pulsante senza chiave si accenderà per circa 5 secondi durante il lampeggiamento della spia di segnalazione principale. Inoltre, nel frattempo, il display informazioni visualizzerà un messaggio. Per i dettagli, fate riferimento al paragrafo "Display informazioni" nella sezione INFORMAZIONI PRIMA DI METTERSI ALLA GUIDA.

- Il sistema può essere personalizzato affinché, a titolo di avvertimento, faccia suonare una volta il cicalino interno quando rileva che il telecomando si trova al di fuori dall'area di rilevamento. Per la personalizzazione, rivolgetevi al concessionario SUZUKI autorizzato.
- Se la pila del telecomando è prossima ad esaurirsi, premendo l'interruttore motore per spostare la modalità di accensione in posizione di inserimento, sul display informazioni sarà visualizzato il messaggio corrispondente. Per i dettagli circa la sostituzione della pila, fate riferimento a "Telecomando sistema di avviamento motore a pulsante senza chiave/Trasmettitore sistema di apertura senza chiave" nella sezione INFORMAZIONI PRIMA DI METTERSI ALLA GUIDA.

Riposizionamento della modalità di accensione su sterzo bloccato

Per questioni di sicurezza, sui veicoli con cambio CVT, la modalità di accensione può essere riposizionata su sterzo bloccato premendo l'interruttore motore soltanto quando il selettore è in posizione "P", senza premere il pulsante sul pomello.

NOTA:

Sui modelli con cambio CVT, la modalità di accensione non può essere riposizionata su sterzo bloccato se la leva del cambio è in posizione di marcia diversa da "P".

Alcuni problemi quali i guasti del sistema motore possono impedire il riposizionamento dell'interruttore motore su sterzo bloccato. In questo caso, dopo aver eseguito le azioni descritte di seguito, fate controllare il veicolo da un concessionario SUZUKI autorizzato:

- Bloccate le porte con la chiave onde evitare furti (gli interruttori di richiesta e il telecomando sistema di avviamento motore a pulsante senza chiave non sono in grado di effettuare il bloccaggio).
- Scollegate il cavo negativo dalla batteria al piombo-acido per evitarne lo scaricamento.

Cicalino modalità di sterzo bloccato

Se si apre la porta lato guida senza aver riposizionato la modalità di accensione su sterzo bloccato tramite l'interruttore motore, suonerà un cicalino per avvisare il guidatore della situazione.

- Se si apre la porta lato guida dopo aver premuto l'interruttore motore per spostare la modalità di accensione su accessori, il cicalino interno suona ad intermittenza.
- Il cicalino smetterà di suonare dopo aver premuto l'interruttore motore due volte, ossia riportando la modalità di accensione su sterzo bloccato.

NOTA:

Ogni volta che abbandonate il veicolo, ricordate di riportare la modalità di accensione in posizione di sterzo bloccato utilizzando l'interruttore del motore, e bloccate le porte. Se non riportate la modalità di accensione in posizione di sterzo bloccato, non sarà possibile servirsi degli interruttori sulle maniglie né del telecomando del sistema di avviamento motore a pulsante senza chiave per bloccare le porte.

FUNZIONAMENTO DEL VEICOLO

Cicalino bloccasterzo

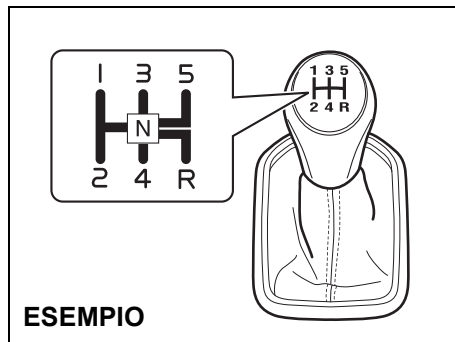
Se, a causa di un guasto nel sistema, il bloccasterzo non si inserisce spostando la modalità di accensione su sterzo bloccato tramite l'interruttore motore e aprendo o chiudendo una porta (o il portellone), il cicalino interno indicherà questa condizione tramite l'emissione di segnali acustici brevi e ripetuti. In questo caso, far controllare il veicolo da un concessionario SUZUKI autorizzato.

Uso del transaxle

▲ AVVERTENZA

Non appendete oggetti sulla leva del cambio, né lasciatevi la mano appoggiata sopra. In caso contrario, potrebbe non funzionare correttamente e causare inconvenienti con possibili incidenti inattesi.

Transaxle manuale



75RM254

Partenza

Per partire, premere a fondo il pedale della frizione e inserire la prima marcia. Dopo avere disinserito il freno di stazionamento, rilasciare la frizione con gradualità. Quando si ode un cambio nel suono del motore, premere lentamente l'acceleratore continuando a rilasciare la frizione per gradi.

Cambio marce

Tutte le marce avanti sono sincronizzate e garantiscono cambi silenziosi e facili. Premere sempre il pedale della frizione fino in fondo prima di cambiare marcia. Evitare che il regime del motore salga alla zona rossa del contagiri (se in dotazione).

Velocità massime ammesse in scalata

Modello con motore K12C

Passaggio ad una marcia inferiore	km/h
2 ^a – 1 ^a	45
3 ^a – 2 ^a	80
4 ^a – 3 ^a	130
5 ^a – 4 ^a	175*

Modello con motore K12M

Passaggio ad una marcia inferiore	km/h
2 ^a – 1 ^a	45
3 ^a – 2 ^a	85
4 ^a – 3 ^a	130
5 ^a – 4 ^a	175*

*NOTA:

Potrebbe accadere che non riusciate ad accelerare alla velocità massima ammessa a causa delle condizioni di guida e/o del veicolo.

AVVISO

Non scalate di marcia se viaggiate a una velocità maggiore di quella massima ammessa per il rapporto che intendete innestare, onde evitare di danneggiare gravemente motore e transaxle.

AVVERTENZA

- Riducete la velocità e scalate prima di affrontare una discesa lunga o ripida. Con una marcia inferiore vi sarà possibile sfruttare il freno motore. Evitate di usare continuamente i freni per non farli surriscaldare, con il rischio di danneggiarli.

(continua)

AVVERTENZA

(continua)

- Quando guidate su strade scivolose, rallentate prima di scalare marcia. Eccessivi e/o improvvisi cambiamenti nella velocità del motore potrebbero provocare una perdita di trazione e, quindi, di controllo del veicolo.

AVVISO

Verificate di aver fermato completamente il veicolo prima di ingranare la retromarcia.

AVVISO

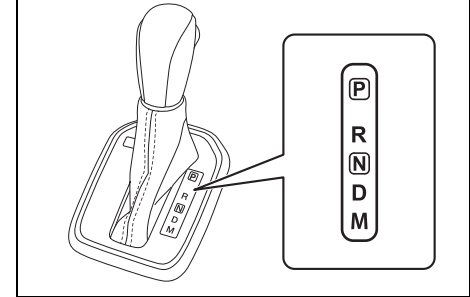
- Per evitare di danneggiare la frizione, non utilizzate il relativo pedale come appoggio per il piede quando state guidando o per mantenere il veicolo fermo in salita. Premete il pedale della frizione fino in fondo quando cambiate marcia.
- Quando cambiate marcia o state per avviare il veicolo, evitate di imballare il motore perché in questo modo riducete la vita del motore ed impedite un cambio marce fluido e scorrevole.

Transaxle a variazione continua (CVT)

Selettore del cambio

Modelli con modalità manuale

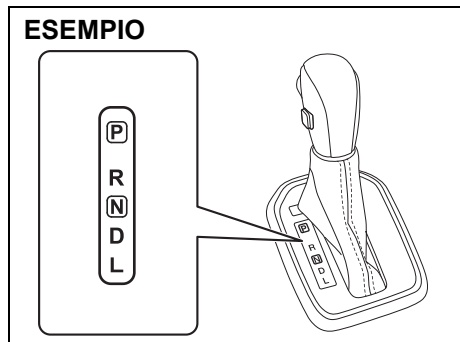
ESEMPIO



75RM112

FUNZIONAMENTO DEL VEICOLO

Modelli con interruttore della modalità S



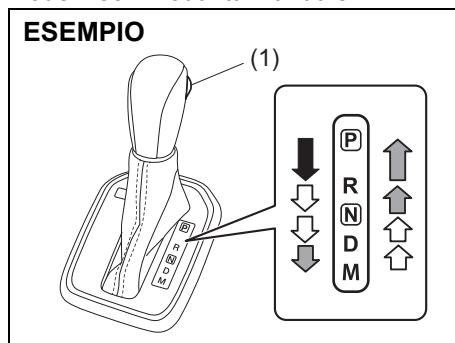
Il selettore del cambio è progettato in maniera da poter essere spostato dalla posizione "P" solo se il commutatore di accensione si trova su "ON" o la modalità di accensione è in posizione di inserimento e il pedale del freno viene premuto.

AVVERTENZA

Premete sempre il pedale del freno prima di passare da "P" (o "N", folle, se il veicolo è fermo) ad una marcia superiore o alla retromarcia, onde evitare che il veicolo si muova inaspettatamente quando effettuate la cambiata.

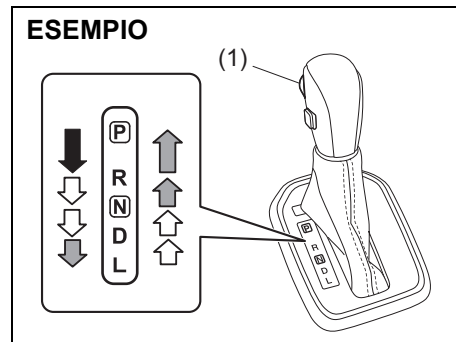
Il selettore è dotato di meccanismo di bloccaggio che evita l'innesto accidentale di una marcia. Per spostare il selettore:

Modelli con modalità manuale






(1) Pulsante sul pomello

Modelli con interruttore della modalità S



(1) Pulsante sul pomello

	Cambiata effettuata premendo il pulsante (1) sul pomello e il pedale del freno
	Cambiata effettuata premendo il pulsante (1) sul pomello
	Cambiata effettuata senza premere il pulsante (1) sul pomello

NOTA:

- *Spostate sempre il selettore senza premere il pulsante sul pomello (1) tranne in caso di innesto da "P" a "R", da "D" a "M" o "L", da "N" a "R" o da "R" a "P". Se premete sempre il pulsante (1) per selezionare una marcia, esiste il rischio che selezionate "P", "R", "M" o "L" per errore.*
- *Se il ginocchio del conducente o del passeggero urta il selettore durante la guida, questo potrebbe spostarsi e, di conseguenza, potrebbe inavvertitamente innestare una marcia.*

Utilizzare le posizioni del selettore come segue:

"P" (parcheggio)

Utilizzare questa posizione per bloccare il transaxle con veicolo parcheggiato o con motore in fase di avviamento. Innestare la posizione "P" soltanto quando il veicolo è completamente fermo.

"R" (retromarcia)

Utilizzare questa posizione per invertire il senso di marcia del veicolo da fermo. Prima di inserire la retromarcia, assicurarsi che il veicolo sia completamente all'arresto.

AVVISO

Non spostate il selettore in "R" se state avanzando in quanto ciò potrebbe danneggiare il transaxle. Se il selettore viene spostato su "R" quando la velocità del veicolo è superiore a 10 km/h, la retromarcia non sarà innestata.

NOTA:

Per i modelli destinati a Hong Kong, all'inserimento della retromarcia il cicalino della retromarcia emette una segnalazione per informare il conducente che la leva del cambio è in posizione "R". Il cicalino della retromarcia non è utilizzato per informare della retromarcia le persone al di fuori del veicolo.

"N" (folle)

Utilizzare questa posizione per riavviare il motore mentre il veicolo è in movimento, a seguito di un arresto. La posizione di folle può anche essere utilizzata insieme al pedale del freno premuto per mantenere il veicolo fermo al minimo.

"D" (marcia avanti)

Utilizzare questa posizione per la guida normale.

Quando il selettore si trova in posizione "D", è possibile effettuare la scalata automatica premendo il pedale dell'acceleratore. Maggiore è la velocità del veicolo, maggiore sarà la forza con cui bisogna premere l'acceleratore per scalare.

"M" (modalità manuale) (modelli con modalità manuale)

Utilizzare questa posizione per guidare in modalità manuale.

Per maggiori informazioni su come utilizzare suddetta modalità, vedere "Modalità manuale" successivamente in questa sezione.

"L" (ridotte) (modelli con interruttore della modalità S)

Utilizzare questa posizione per fornire la massima potenza percorrendo salite ripide o guidando in mezzo a neve o fango profondi oppure per erogare il freno motore massimo scendendo da ripidi pendii.

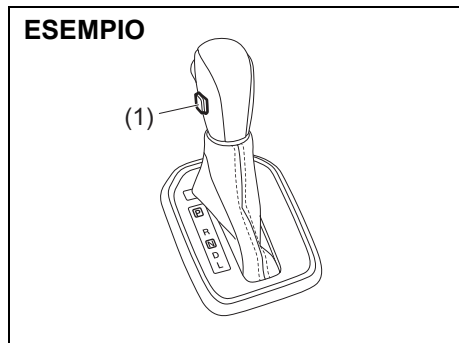
AVVISO

Seguite attentamente le istruzioni indicate di seguito per evitare di danneggiare il cambio CVT:

- **Innestate la posizione "P" o "R" solo quando il veicolo è completamente fermo.**
- **Non passate da "P" o "N" a "R", "D", "M" o "L" quando il regime motore è superiore a quello di minimo.**
- **Non mandate su di giri il motore con il transaxle in una posizione di marcia ("R", "D", "M" o "L") e le ruote anteriori ferme.**
- **Non usate l'acceleratore per controllare il veicolo in salita. Usate i freni del veicolo.**

FUNZIONAMENTO DEL VEICOLO

Interruttore della modalità S (modelli con interruttore modalità S)



75RM051

(1) Interruttore della modalità S

Interruttore della modalità S in posizione di inserimento

Questa modalità è indicata per la marcia su strade collinari e/o dissestate.

- Inserisce il freno motore percorrendo le discese.
- Consente di offrire una marcia potente e fluida in salita o sullo sconnesso, a regimi motore stabili.

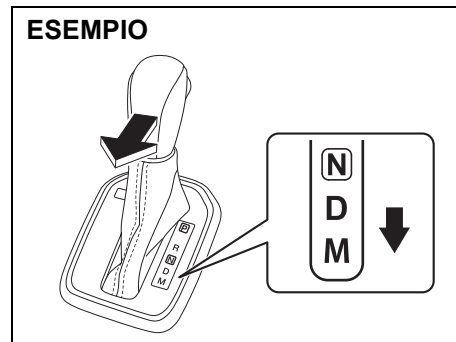
Interruttore della modalità S in posizione di disinserimento

Questa modalità è indicata per la guida normale.

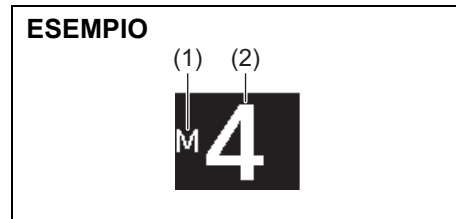
- Consente di mantenere i consumi e la rumorosità a livelli bassi.
- A ciascuna pressione dell'interruttore, si inserisce o disinserisce.
- Premendo l'interruttore della modalità S per l'inserimento, si accenderà il relativo indicatore (modalità S).
- All'avviamento del motore, l'interruttore della modalità S è in posizione di disinserimento.

Modalità manuale (modelli con modalità manuale)

Il cambio CVT può effettuare le cambiate in maniera automatica. Quando è in uso la modalità manuale, le cambiate avvengono come sui veicoli con transaxle meccanico. Per utilizzare la modalità manuale, spostare il selettore da "D" a "M".



62R0098



75RM325

- (1) Indicatore modalità manuale
(2) Posizione della marcia

Il display informazioni visualizza l'indicatore modalità manuale (1) e la marcia attualmente inserita (2).

NOTA:

- La posizione della marcia indicata sul display informazioni spostando il selettore da "D" a "M" è la posizione che era stata selezionata automaticamente mettendo la leva in "D".
- È possibile passare provvisoriamente in modalità manuale tirando il comando cambio al volante (shift paddle) verso di sé, quando il selettore si trova su "D".

Passaggio alla modalità manuale

In funzione della velocità di guida, è possibile selezionare le marce dalla 1^a alla 7^a.

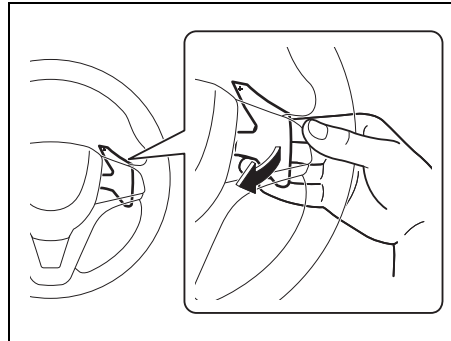
NOTA:

- Quando il motore è alto di giri, il cambio marcia avviene automaticamente onde evitare danni sia al motore che al transaxle.
- Quando la velocità di guida si abbassa, la scalata avviene in automatico e quando il veicolo si ferma, viene innestata la 1^a senza dover spostare il selettore.
- Premendo sufficientemente il pedale dell'acceleratore, il cambio scala in automatico, anche se il selettore si trova in modalità manuale.

NOTA:

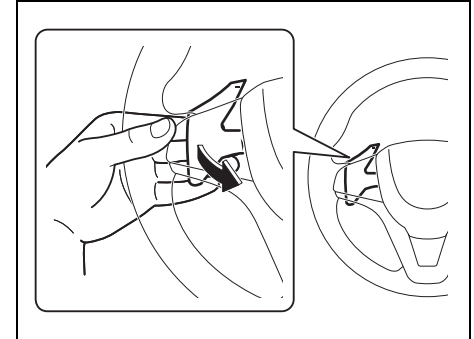
Quando si effettua una cambiata, è possibile che non venga innestata la marcia desiderata e, in questo caso, si attiva un cicalino. Questa strategia consente di mantenere una buona guidabilità e di proteggere il transaxle.

Utilizzo dei comandi del cambio al volante (shift paddle)



62R0144

Per incrementare la marcia, tirare verso di sé il lato con il "+" dello shift paddle, posto sulla destra del volante. Togliendo il dito dall'interruttore, questo tornerà in posizione originale.



62R0145

Per scalare la marcia, tirare verso di sé il lato con il "-" dello shift paddle, posto sulla sinistra del volante. Togliendo il dito dall'interruttore, questo tornerà in posizione originale.

NOTA:

- Per variare continuamente le marce, togliere il dito dallo shift paddle, quindi tirarlo nuovamente. Se lo shift paddle viene mantenuto tirato verso di sé, la variazione continua delle marce non avviene.
- Tirando contemporaneamente gli shift paddle "+" e "-", è possibile che il cambio marce non avvenga.

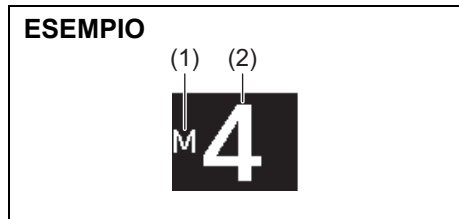
Disattivazione della modalità manuale

Per disattivare la modalità manuale, spostare il selettore da "M" a "D".

FUNZIONAMENTO DEL VEICOLO

Modalità manuale temporanea

Guidando con il selettore in posizione "D", tirare lo shift paddle verso di sé. Il display informazioni visualizza l'indicatore modalità manuale (1) e la marcia attualmente inserita (2).



75RM325

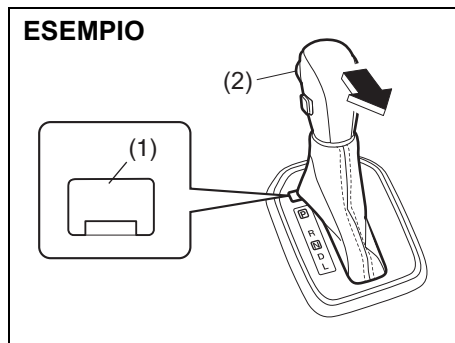
- (1) Indicatore modalità manuale
- (2) Posizione della marcia

La modalità manuale temporanea si disattiva automaticamente nei seguenti casi:

- premendo il pedale dell'acceleratore senza rilasciarlo per un determinato periodo di tempo, senza cambiare marcia;
- decelerando.

Il selettore del cambio CVT non esce dalla posizione "P"

Veicoli con guida a sinistra



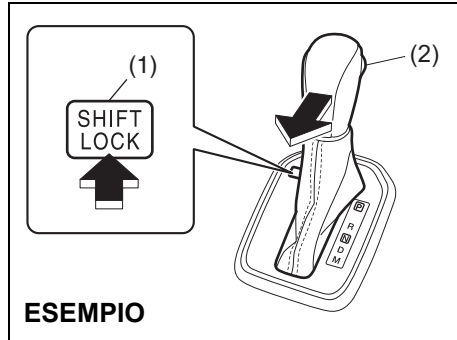
75RM052

I veicoli dotati di cambio CVT montano una funzione di blocco del parcheggio controllata elettricamente. Se la batteria al piombo-acido è scarica oppure in presenza di alcuni tipi di guasti elettrici, il cambio CVT non può essere spostato dalla posizione di parcheggio come avviene normalmente. L'avviamento di emergenza può risolvere il problema. Se, invece, persistesse, procedere come indicato di seguito. Questa procedura permette di spostare la leva del transaxle dalla posizione "P".

- 1) Verificare che il freno di stazionamento sia completamente tirato.
- 2) Se il motore è acceso, spegnerlo.
- 3) Verificare che la chiave sia su "ON" o "ACC" o che la modalità di accensione sia in posizione di inserimento o accessori.
- 4) Togliere il coperchio (1) sul pulsante.
- 5) Premendo il pulsante di rilascio (1) con la chiave o con un oggetto a punta piatta, premere il pulsante sul pomello (2) e spostare il selettore nella posizione desiderata.

Questa procedura va adottata soltanto in caso di emergenza. Fosse necessario ripeterla o se non funzionasse, rivolgersi al concessionario per la riparazione del veicolo.

Veicoli con guida a destra



I veicoli dotati di cambio CVT montano una funzione di blocco del parcheggio controllata elettricamente. Se la batteria al piombo-acido è scarica oppure in presenza di alcuni tipi di guasti elettrici, il cambio CVT non può essere spostato dalla posizione di parcheggio come avviene normalmente. L'avviamento di emergenza può risolvere il problema. Se, invece, persistesse, procedere come indicato di seguito. Questa procedura permette di spostare la leva del transaxle dalla posizione "P".

- 1) Verificare che il freno di stazionamento sia completamente tirato.
- 2) Se il motore è acceso, spegnerlo.
- 3) Verificare che la chiave sia su "ON" o "ACC" o che la modalità di accensione sia in posizione di inserimento o accessori.
- 4) Avendo il pulsante di rilascio (1) premuto, premere il pulsante (2) sul pomello e spostare la leva nella posizione desiderata.

Questa procedura va adottata soltanto in caso di emergenza. Fosse necessario ripeterla o se non funzionasse, rivolgersi al concessionario per la riparazione del veicolo.

Cambio AGS

Il cambio Auto Gear Shift (AGS) è un transaxle a 5 marce avanti/retromarcia. Ha le stesse caratteristiche di base di un tradizionale transaxle manuale ma la frizione e l'innesto delle marce sono controllati elettronicamente.

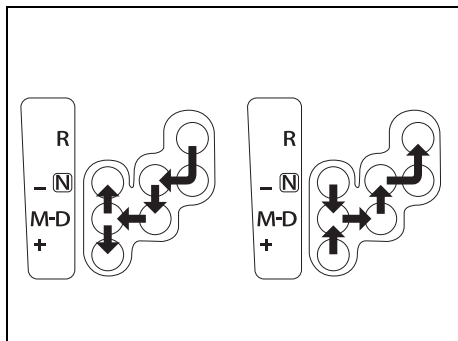
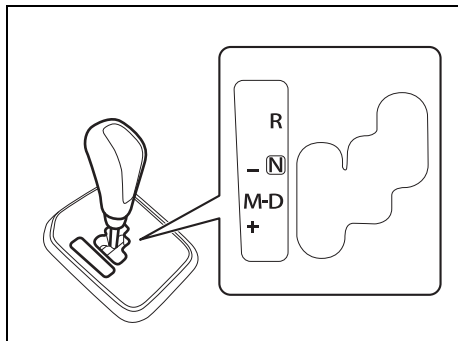
AVVISO

Non premete contemporaneamente freno e acceleratore. Si potrebbe verificare il danneggiamento o il surriscaldamento della frizione.

NOTA:

Aperto la porta lato guida, i sistemi Auto Gear Shift si avviano in automatico e potrete udire un rumore di funzionamento. Il rumore udito non è indice di malfunzionamento.

Le caratteristiche sono:



Indicatore premere il pedale freno



Questa spia si accende se il pedale del freno non viene premuto nelle seguenti circostanze:

- all'avviamento del motore;
- quando il motore è acceso e la leva del cambio viene spostata da "N" a "D", "M" o "R";
- quando il commutatore di accensione è su "ON" o la modalità di accensione è in posizione di inserimento e il motore è spento, la leva del cambio viene spostata in altra posizione.

Questa spia si accende anche se risultasse impossibile innestare una delle marce e il sistema fosse impossibilitato dal ritentare l'innesto portando la leva del cambio da "N" a "D", "M" o "R".

Avviamento del motore

Quando si avvia il motore, posizionare sempre la leva del cambio in "N" e premere con decisione il pedale freno. Se la leva del cambio non si trova in posizione "N" e il pedale del freno non è premuto, il motore non può essere avviato.

Se, l'ultima volta che il veicolo è stato parcheggiato, era stata innestata una marcia (vedere se è visualizzato "1" o "R"), spostare il cambio in "N" e premere il pedale del freno. Tenere il pedale freno premuto durante l'avviamento del motore. Il cicalino suonerà per alcuni istanti.

NOTA:

Se avviate il motore senza aver posizionato la leva del cambio in "N", l'indicatore di posizione della marcia lampeggerà nel quadro strumenti.

Funzionamento della frizione

È possibile selezionare la modalità Drive (D) o manuale (M). Poiché il funzionamento della frizione su questo veicolo è gestito elettronicamente in tutte le modalità, non occorre azionare la frizione.

Funzione creeping

Questo veicolo è dotato della funzione creeping che, innestando la frizione, permette di ottenere partenze fluide del veicolo. Se, con il selettore in posizione "D", "M" o "R", si toglie il piede dal pedale del freno, il veicolo inizia ad avanzare lentamente, senza premere il pedale dell'acceleratore. La funzione creeping è disabilitata quando il pedale del freno viene premuto o la leva del freno di stazionamento viene tirata.

NOTA:

Se la porta lato guida viene aperta e/o la leva del freno di stazionamento viene tirata con il cambio in "M", "D" o "R", la funzione creeping non sarà disponibile.

Parcheggio e arresto del veicolo

Il cambio robotizzato AGS non ha una posizione di parcheggio. Parcheggiare il veicolo con una marcia innestata. Controllare che la leva del cambio si trovi su "D", "M" o "R".

Inoltre, controllare sul quadro strumenti che il transaxle sia innestato in posizione "1" o "R".

AVVISO

Se utilizzate il veicolo avendo la leva del cambio tra due posizioni di innesto, un cicalino inizierà a suonare ininterrottamente. Se continuate a marciare avendo la leva tra due posizioni di innesto, il veicolo smette di funzionare.

Modalità Drive (D)

Quando è inserita la modalità Drive (D), la marcia più appropriata viene automaticamente selezionata in base all'azionamento del pedale dell'acceleratore e al variare della velocità del veicolo.

Guida normale:

- 1) Avviare il motore come descritto in "Avviamento del motore" in questa sezione.
- 2) Con il piede sul pedale freno, portare il selettore in posizione "D". Raggiunta la posizione "D", il cambio innesta la 1ª marcia.

NOTA:

- *Se, spostando il selettore da "N" a "D", la 1ª marcia non si innesta, il sistema ritenterà automaticamente l'innesto. L'operazione richiederà un po' di tempo, durante il quale potreste avvertire una certa rumorosità dagli ingranaggi, e si potrebbe verificare uno scossone degli ingranaggi in fase di innesto. Queste situazioni non sono comunque indice di malfunzionamento.*
- *Nei casi descritti di seguito, l'indicatore "N" lampeggerà, l'indicatore premere il pedale del freno si accenderà e un cicalino di avvertenza (a suono lungo) suonerà:*
 - *se la leva del cambio viene spostata da "N" a "D" senza premere il pedale del freno;*
 - *se il sistema non è in grado di riprovare ad innestare la marcia,*

Premete il pedale del freno e portate il selettore su "N" e poi nuovamente su "D".

- 3) Rilasciare il freno di stazionamento e il pedale del freno.
- 4) Premere lentamente il pedale dell'acceleratore.

AVVERTENZA

- **Durante la guida del veicolo, non portate il selettore in posizione "N". Il freno motore potrebbe non funzionare con conseguente rischio di incidente. Se, in seguito ad un innesto indesiderato, riportate il selettore da "N" a "D", viene inserita una marcia adeguata alla velocità attuale del veicolo.**
- **A veicolo fermo e motore in funzione tenete sempre il piede sul pedale del freno. Questo accorgimento impedisce il movimento del veicolo in caso di involontaria attivazione della funzione creeping.**

AVVISO

Se il selettore non può essere spostato in alcuna posizione oppure se il cambio, una volta che la velocità del veicolo scende al di sotto di 10 km/h, si porta automaticamente in "N", è possibile che il sistema sia mal funzionante. In questo caso, fate controllare il prima possibile il sistema Auto Gear Shift dal concessionario SUZUKI di fiducia.

AVVISO

Non utilizzate il sistema come descritto di seguito, pena la riduzione della durata della frizione.

- Utilizzando il pedale acceleratore per mantenere il veicolo stabile in salita con il cambio in posizione "D" o "M". Se questa operazione si protrae per un certo periodo di tempo, il cicalino suona.
- Spostando la leva del cambio in "D", "M" o "R" portando su di giri il motore.
- Guidando a bassa velocità con una marcia alta.
- Mantenendo il veicolo in salita con la funzione di creeping. Se questa operazione si protrae per un certo periodo di tempo, il cicalino suona.

Partenza in salita/discesa:

In salita

- 1) Tirare saldamente il freno di stazionamento in modo che il veicolo non arretri.
- 2) Portare il selettore in posizione "D" premendo contemporaneamente il pedale del freno. Accertare che l'indicatore posizione della marcia sul quadro strumenti indichi la 1^a marcia.
- 3) Rilasciare il pedale del freno e premere gradualmente l'acceleratore. Quando il veicolo inizia a muoversi, disinserire il freno di stazionamento e premere il pedale dell'acceleratore per partire.

AVVISO

In salita, non tenere mai fermo il veicolo utilizzando soltanto il pedale dell'acceleratore o la funzione creeping. Se questa operazione si protrae per un certo periodo di tempo, un cicalino suona e, in alcuni casi, il motore si arresta. Inoltre, potrebbe causare danni eccessivi alla frizione.

In discesa

- 1) Premere il pedale del freno e portare il selettore in posizione "D". Verificare sull'indicatore di posizione della marcia che il cambio sia in 1^a.
- 2) Rilasciare il pedale del freno e premere lentamente l'acceleratore. Anche se non si preme il pedale dell'acceleratore, la frizione si innesta all'aumentare della velocità del veicolo.

Uso del freno motore:

Durante la guida in discesa, si consiglia di scalare marcia. In tal modo si può sfruttare l'effetto del freno motore.

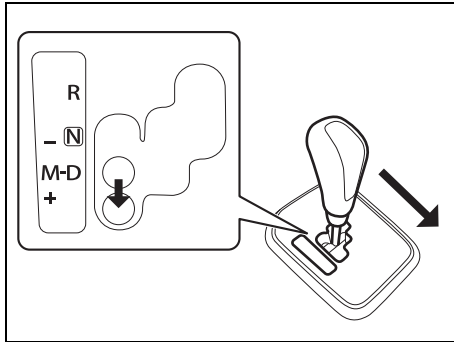
Portando il selettore in posizione "M", si seleziona la modalità manuale (M) ed è possibile scalare manualmente di marcia. Per maggiori informazioni sulla scalata, fare riferimento a "Passaggio ad una marcia superiore e inferiore" in "Modalità manuale (M)".

Modalità manuale (M)

Le marce non vengono innestate in maniera automatica. Per innestare una marcia, il conducente deve spostare la leva del cambio in direzione "+" o "-". Come sui veicoli con transaxle manuale tradizionale, un leggero rilascio del pedale acceleratore può aiutare il transaxle a innestare la marcia senza puntamenti.

Passaggio ad una marcia superiore e inferiore

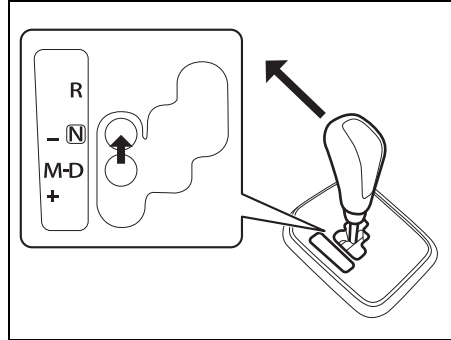
Passaggio ad una marcia superiore



75RM258

Tirare la leva del cambio in direzione "+" e rilasciarla. Ogni volta che si utilizza la leva, il transaxle incrementa di 1 posizione nell'ordine 1a → 2a → 3a → 4a → 5a.

Passaggio ad una marcia inferiore



75RM259

Spingere la leva del cambio in direzione "-" e rilasciarla. Ogni volta che si utilizza la leva, il transaxle decrementa di 1 posizione nell'ordine 5a → 4a → 3a → 2a → 1a.

La posizione della marcia è visualizzata sull'indicatore posizione della marcia. L'indicatore posizione della marcia mostra la posizione della marcia nel transaxle. Prima di partire, controllare sempre l'indicatore posizione della marcia per accertare che sia innestata la 1a o la retromarcia, quindi premere l'acceleratore.

NOTA:

- *Per scalare senza puntamenti, in alcuni casi, il motore gira veloce. Questa condizione è voluta dal sistema e non è indice di mal funzionamento.*

- *Percorrendo una strada in discesa, scalate di marcia e utilizzate idoneamente il freno motore. Se necessario, è possibile continuare a scalare. Tuttavia, se occorre scalare per oltre 3 posizioni, l'operazione richiederà maggior tempo.*
- *In alcuni casi, quando avviene l'innesto della marcia, è possibile udire un rumore. Questa situazione non è indice di malfunzionamento.*

⚠ AVVERTENZA

- **Fate attenzione quando accelerate, incrementate o decrementate marcia oppure frenate su una superficie sdruciolevole. L'accelerazione improvvisa o il freno motore potrebbero far pattinare o sbandare il veicolo.**
- **Per percorrere tratti ripidi o prolungati in discesa, riducete la velocità e scalate di marcia. Tenete presente che se utilizzate troppo i freni, potrebbero surriscaldarsi e non funzionare a dovere.**
- **Durante la guida del veicolo, non portate il selettore in posizione "N". Il freno motore potrebbe non funzionare con conseguente rischio di incidente. Se, in seguito ad un innesto indesiderato, riportate il selettore da "N" a "M", viene inserita una marcia adeguata alla velocità attuale del veicolo.**

(continua)

▲ AVVERTENZA

(continua)

- **Non inserire il freno di stazionamento durante la guida. Diversamente, potreste slittare e restare coinvolti in un incidente inatteso.**

AVVISO

- Se il selettore non può essere spostato in alcuna posizione oppure se il cambio, una volta che la velocità del veicolo scende al di sotto di 10 km/h, si porta automaticamente in "N", è possibile che il sistema sia mal funzionante. In questo caso, fate controllare il prima possibile il sistema Auto Gear Shift dal concessionario SUZUKI di fiducia.
- La modalità manuale (M) non passa alla marcia superiore neanche se il regime motore raggiunge il limite di giri.
- Il sistema non permetterà di incrementare o decrementare ad una marcia che causerebbe il fuorigiri o un regime troppo basso del motore.
- Se guidate frequentemente a bassa velocità utilizzando una marcia alta, la durata della frizione può ridursi.
- La scalata frequente (oltre 3 posizioni consecutivamente) limita la durata del transaxle.

Partenza:

- 1) Avviare il motore come descritto in "Avviamento del motore" in questa sezione.
- 2) Con il piede sul pedale freno, portare il selettore in posizione "M". Portando la leva del cambio in posizione "M", la marcia innestata sarà la 1a. Prima di partire, verificare sempre che sia innestata la marcia desiderata controllandola tramite l'indicatore di posizione, quindi premere il pedale acceleratore.

NOTA:

- *Se, spostando il selettore da "N" alla posizione "M", la 1ª marcia non si innesta, il sistema ritenterà automaticamente l'innesto. L'operazione richiederà un po' di tempo, durante il quale potreste avvertire una certa rumorosità proveniente dagli ingranaggi, e si potrebbe verificare uno scossone degli ingranaggi in fase di innesto. Queste situazioni non sono comunque indice di malfunzionamento.*
- *Nei casi descritti di seguito, l'indicatore "N" lampeggerà, l'indicatore premere il pedale del freno si accenderà e un cicalino di avvertenza (a suono lungo) suonerà:*
 - *se la leva del cambio viene spostata da "N" a "M" senza premere il pedale del freno;*
 - *se il sistema non è in grado di riprovare ad innestare la marcia, premete il pedale del freno e portate il selettore su "N" e poi nuovamente su "M" alcuni secondi dopo.*

- 3) Rilasciare il freno di stazionamento e il pedale del freno. Premere il pedale acceleratore lentamente per partire senza puntamenti.

▲ AVVERTENZA

A veicolo fermo e motore in funzione tenete sempre il piede sul pedale del freno. Queste operazioni evitano che il veicolo parta in caso di involontaria attivazione della funzione creeping.

AVVISO

Non utilizzate il sistema come descritto di seguito, pena la riduzione della durata della frizione.

- Utilizzando il pedale acceleratore per mantenere il veicolo stabile in salita con il cambio in posizione "M" o "D". Se questa operazione si protrae per un certo periodo di tempo, il cicalino suona.
- Spostando la leva del cambio in "M", "D" o "R" portando su di giri il motore.
- Guidando a bassa velocità con una marcia alta.
- Arrestandosi su una pendenza utilizzando la funzione di creeping. Se questa operazione si protrae per un certo periodo di tempo, il cicalino suona.

Partenza su un tratto in salita/discesa

In salita

- 1) Tirare saldamente il freno di stazionamento in modo che il veicolo non arretri.
- 2) Portare il selettore in posizione "M" premendo contemporaneamente il pedale del freno. Accertare che l'indicatore posizione della marcia sul quadro strumenti indichi la 1^a marcia.
- 3) Rilasciare il pedale del freno e premere gradualmente l'acceleratore. Quando il veicolo inizia a muoversi, disinserire il freno di stazionamento e premere il pedale dell'acceleratore per partire.

AVVISO

In salita, non tenete mai fermo il veicolo utilizzando soltanto il pedale dell'acceleratore o la funzione creeping. Se questa operazione si protrae per un certo periodo di tempo, un cicalino suona e, in alcuni casi, il motore si arresta. Inoltre, potrebbe causare danni eccessivi alla frizione.

In discesa

- 1) Premere il pedale del freno e portare la leva del cambio in posizione "M". Controllare l'indicatore posizione della marcia per accertare che il cambio sia in 1a.
- 2) Rilasciare il pedale del freno e premere lentamente l'acceleratore. Anche senza premere il pedale dell'acceleratore, la frizione si innesta all'aumentare della velocità del veicolo.

Retromarcia

Dopo aver fermato completamente il veicolo, premere il pedale del freno e portare la leva del cambio in "R". Premere il pedale acceleratore lentamente, come quando si parte in 1a marcia. Prima di effettuare la retromarcia, verificare sull'indicatore di posizione della marcia che il cambio sia in retromarcia.

NOTA:

- Se, spostando il selettore da "N" alla posizione "R", la retromarcia non si innesta, il sistema ritenterà automaticamente l'innesto. L'operazione richiederà un po' di tempo, durante il quale potreste avvertire una certa rumorosità proveniente dagli ingranaggi, e si potrebbe verificare uno scossone degli ingranaggi in fase di innesto. Queste situazioni non sono comunque indice di malfunzionamento.
- Nei casi descritti di seguito, l'indicatore "N" lampeggerà, l'indicatore premere il pedale del freno si accenderà e un cicalino di avvertenza (a suono lungo) suonerà:
 - se la leva del cambio viene spostata da "N" a "R" senza premere il pedale del freno;
 - se il sistema non è in grado di riprovare ad innestare la marcia,
 premete il pedale del freno e portate il selettore su "N" e poi nuovamente su "R" alcuni secondi dopo.

- Il sistema impedirà il passaggio alla posizione "R" se la velocità del veicolo è superiore a 3 km/h. Se la leva del cambio viene utilizzata in questa condizione, l'indicatore "N" lampeggerà nel quadro strumenti. Se, invece, la velocità del veicolo scende al di sotto di 3 km/h, il cambio passerà in retromarcia. Prima di spostare il cambio in "R", verificate che il veicolo si sia completamente fermato.

AVVISO

In discesa, non tenete mai fermo il veicolo utilizzando soltanto il pedale dell'acceleratore o la funzione creeping. Se questa operazione si protrae per un certo periodo di tempo, un cicalino suona e, in alcuni casi, il motore si arresta. Inoltre, potrebbe causare danni eccessivi alla frizione.

Arresto

Il veicolo può essere fermato premendo il pedale del freno, indipendentemente dalla posizione della marcia. Il motivo è che la frizione si disinnesta automaticamente per evitare l'arresto del motore.

- Se la leva del cambio si trova in posizione "D", la marcia sarà scalata alla 1a quando il veicolo si ferma.
- Se la leva del cambio si trova in posizione "M", la marcia sarà scalata alla 1a quando il veicolo si ferma.

⚠ AVVERTENZA

- In caso di fermata al semaforo, ad esempio, premete a fondo il pedale del freno. Per la vostra sicurezza, in caso di fermata su una pendenza, inserite il freno di stazionamento.
- Quando portate su di giri il motore, verificate sull'indicatore di posizione della marcia che il cambio sia in "N". Se l'acceleratore viene utilizzato avendo la marcia in una qualsiasi altra posizione, il veicolo potrebbe spostarsi e causare incidenti inattesi.
- Non abbandonate il veicolo con motore in funzione.

(continua)

⚠ AVVERTENZA

(continua)

- **Quando vi allontanate dal veicolo, arrestate il motore e parcheggiate lasciando una marcia innestata. Se dovete allontanarvi lasciando il motore in funzione, inserite a fondo il freno di stazionamento e portate la leva del cambio in "N". Diversamente, il veicolo potrebbe spostarsi in maniera inattesa e causare incidenti.**

AVVISO

- Sui pendii, non tenete mai fermo il veicolo utilizzando soltanto il pedale dell'acceleratore o la funzione creeping. Se questa operazione si protrae per un certo periodo di tempo, un cicalino suona e, in alcuni casi, il motore si arresta. Inoltre, potrebbe causare danni eccessivi alla frizione.
- Se la leva del cambio viene azionata oltre il necessario, il sistema potrebbe interromperne il funzionamento per un certo periodo e il cambio marcia potrebbe non avvenire a dovere. Per questo motivo, non azionate la leva del cambio quando non è necessario.

Parcheggio

Al contrario del transaxle automatico, il cambio robotizzato AGS non ha una posizione di parcheggio. Parcheggiare il veicolo con una marcia innestata.

- 1) Inserire il freno di stazionamento a fondo.
- 2) Premendo il pedale freno, portare la leva del cambio in "R" se il veicolo si trova in discesa e in 1a posizione in modalità Drive (D) o posizione "M" in modalità manuale (M) se il veicolo si trova in salita. Confermare la posizione della marcia controllandola sull'indicatore di posizione.
- 3) Spegnerne il motore.

NOTA:

- *Dopo che il motore si è fermato, la marcia nel transaxle non cambia anche spostando la leva in altra posizione. Prima di arrestare il motore, innestate sempre una marcia con la leva.*
- *Controllate la posizione della marcia del transaxle osservando l'indicatore posizione della marcia, quindi portate il commutatore di accensione su "LOCK" oppure premete l'interruttore motore per spostare la modalità di accensione in posizione di sterzo bloccato e spegnete il motore. Rilasciate il pedale del freno dopo alcuni secondi.*

AVVERTENZA

- Se la marcia non si innesta correttamente e del tutto prima che il commutatore di accensione sia posto su "LOCK" o che l'interruttore motore sia premuto per spostare la modalità di accensione in posizione di sterzo bloccato, il veicolo potrebbe non risultare parcheggiato con la marcia innestata. Quando parcheggiate, confermate sempre la posizione della marcia controllandola sull'indicatore di posizione.
- Sui tratti in discesa, innestate la retromarcia mentre su quelli in salita innestate la 1a. Diversamente, il veicolo potrebbe spostarsi e causare incidenti inattesi. Lasciando il cambio in "N", il veicolo non può essere parcheggiato con una marcia innestata.

Annullamento del parcheggio

Premere il pedale del freno, portare il commutatore di accensione su "ON" oppure premere l'interruttore motore per spostare la modalità di accensione in posizione di inserimento, quindi mettere la leva del cambio in "N". La marcia si disinnesta.

Funzioni di avvertenza

Nelle condizioni riportate di seguito, si attiverà un cicalino oppure lampeggerà un indicatore.

Cicalino

- La frizione è surriscaldata a causa del carico eccessivo.
- La funzione creeping è attiva da troppo tempo.

AVVISO

Nei casi indicati sopra, accostate e fermate il motore, quindi rivolgetevi al concessionario SUZUKI di fiducia per far controllare il veicolo. In caso contrario, il disco della frizione potrebbe danneggiarsi.

- Il commutatore di accensione viene posto su "LOCK" o l'interruttore motore viene premuto per spostare la modalità di accensione in posizione sterzo bloccato con la marcia in 2a, 3a, 4a o 5a. In questo caso, portare il commutatore di accensione su "ON" oppure premere l'interruttore motore per spostare la modalità di accensione in posizione di inserimento, quindi selezionare la posizione "N" del cambio, innestare la "D", la "M" o la "R" e riportare il commutatore di accensione su "LOCK" oppure premere l'interruttore motore per spostare la modalità di accensione in posizione di sterzo bloccato.

- Durante la sosta, aprire la porta del conducente avendo la leva del cambio in posizione "R", "D" o "M" e motore in funzione.

Indicatore "N" lampeggiante

Quando l'indicatore della marcia lampeggia "N", premere il pedale del freno e spostare la leva del cambio in "N".

Indicatore "1a" lampeggiante

Quando l'indicatore della marcia lampeggia "1a", premere il pedale del freno e spostare la leva del cambio in "N" poi, dopo alcuni secondi, portarla su "D" o "M".

Indicatore "R" lampeggiante

Quando l'indicatore della marcia lampeggia "R", premere il pedale del freno e spostare la leva del cambio in "N" poi, dopo alcuni secondi, portarla su "R".

Indicatore marcia ideale (se in dotazione)

ESEMPIO



75RM327

Nei casi descritti di seguito, l'indicatore marcia ideale si accende sul display informazioni quando il commutatore di accensione si trova su "ON" o la modalità di accensione è in posizione di inserimento:

- sui veicoli dotati di transaxle manuale, quando la leva del cambio si trova in una posizione diversa da "N";
- sui veicoli con cambio AGS, quando si utilizza la modalità manuale;
- sui veicoli dotati di Cruise Control, quando non si utilizza il sistema.

Il sistema di controllo elettronico verifica le condizioni di guida (ad esempio, la velocità del veicolo e/o il regime motore) e, tramite l'indicazione sul display, suggerisce qual è il rapporto ottimale per la marcia.

Veicoli con transaxle manuale

Se, durante la guida, sul display viene visualizzata la freccia SU/GIÙ, è consigliabile innestare un rapporto più alto o più basso, fino a che scompare la freccia. Si tratta della marcia ottimale per quella condizione di guida, che consente di ridurre i fuorigiri e le sollecitazioni del motore, nonché i consumi di carburante.

Veicoli con cambio AGS (quando si utilizza la modalità manuale)

Se, durante la guida, sul display viene visualizzata la freccia SU, è consigliabile innestare un rapporto più alto, fino a che scompare la freccia. Si tratta della marcia ottimale per quella condizione di guida, che consente di ridurre i fuorigiri e le sollecitazioni del motore, nonché i consumi di carburante.

Per ulteriori dettagli circa l'uso del transaxle, vedere "Uso del transaxle" in questa sezione.

▲ AVVERTENZA

La finalità dell'indicatore marcia ideale è suggerire il rapporto di marcia ottimale in base alle condizioni di guida; tuttavia, rimane responsabilità del conducente guidare con prudenza ed effettuare il cambio marcia secondo necessità.



Per guidare in sicurezza, non fissate l'indicatore marcia ideale ma prestate attenzione alla vostra condizione di guida e passate ad una marcia superiore o inferiore secondo necessità.

NOTA:


- Sui veicoli con transaxle manuale, l'indicatore marcia ideale non è visibile quando il cambio è in "N".
- Sui veicoli con transaxle manuale, premendo il pedale della frizione quando è visualizzata la freccia SU/GIU, questa scompare.
- Sui veicoli con cambio AGS, rilasciando il piede dall'acceleratore quando è visualizzata la freccia SU, sarà visualizzata la marcia al momento inserita.
- La visualizzazione della durata dell'indicatore marcia ideale può variare in base alle condizioni del veicolo e/o a quelle di marcia, anche a parità di velocità veicolo e giri motore.
- Se sono attivi sistemi a controllo elettronico quali il supporto alla frenata con doppia telecamera o l'ESP® (se in dotazione), l'indicatore di marcia ideale si spegne provvisoriamente.

Esempio di indicatore marcia ideale

Transaxle manuale

Indicazione	Descrizione
	In base alla velocità del veicolo e/o ai giri del motore, la marcia selezionata è troppo bassa. È consigliabile passare ad una marcia più alta.
	In base alla velocità del veicolo e/o ai giri del motore, la marcia selezionata è troppo alta. È consigliabile passare ad una marcia più bassa.

Cambio AGS (quando si utilizza la modalità manuale)

Indicazione	Descrizione
	In base alla velocità del veicolo e/o ai giri del motore, la marcia selezionata è troppo bassa. È consigliabile passare ad una marcia più alta. <ul style="list-style-type: none"> • In questo caso, è consigliabile passare alla 5ª o a un rapporto superiore.

Sistema ENG A-STOP (sistema di arresto e avviamento Stop & Start automatici del motore) (se in dotazione)

Il sistema ENG A-STOP (sistema di arresto e avviamento Stop & Start automatici del motore) consente di arrestare e riavviare automaticamente il motore decelerando, prima dell'arresto, e quando il veicolo si ferma al semaforo, ad esempio, al fine di ridurre i gas di scarico e i consumi di carburante.

- Questo sistema arresta automaticamente il motore se vengono soddisfatte alcune condizioni. Se il veicolo rimarrà fermo a lungo oppure lasciandolo incustodito, inserire sempre il freno di stazionamento, quindi spostare il commutatore di accensione o l'interruttore motore per arrestare il motore.
- Se vengono soddisfatte alcune condizioni, il motore si ferma automaticamente in fase di decelerazione (circa max 15 km/h per i veicoli con transaxle manuale, o circa max 13 km/h per i veicoli con CVT) prima dell'arresto. Tuttavia, verrà arrestato automaticamente durante la decelerazione solo dopo che è stata confermata la funzionalità del sistema.

NOTA:

Se il veicolo è dotato di impianto di riscaldamento e climatizzazione automatico, è possibile modificare la condizione di arresto automatico tramite il display informazioni. Fate riferimento a "Modalità di impostazione" in "Display informazioni (quadro strumenti con contagiri)" nella sezione INFORMAZIONI PRIMA DI METTERSI ALLA GUIDA.



75RM054

▲ ATTENZIONE

- **Non scendete dalla vettura quando il motore è stato arrestato automaticamente dal sistema ENG A-STOP. Potreste rimanere coinvolti in un incidente.**
 - Sui veicoli con transaxle manuale, se la cintura di sicurezza lato conducente è slacciata o la porta del conducente è aperta, il motore si riavvia per avvisarvi che era stato arrestato automaticamente dal sistema ENG A-STOP.
 - Sui veicoli con cambio CVT, se la cintura di sicurezza lato conducente è slacciata e il pedale del freno è premuto, o la porta del conducente è aperta, il motore si riavvia per avvisarvi che era stato arrestato automaticamente dal sistema ENG A-STOP.
- Se il motore non viene riavviato automaticamente dopo l'arresto da parte del sistema ENG A-STOP, spostate il commutatore di accensione o premete l'interruttore motore in maniera da avviare il motore. L'utilizzo del veicolo senza il riavvio del motore richiederà maggiore sforzo nelle operazioni di sterzata e frenata e potrebbe causare incidenti.

AVVISO

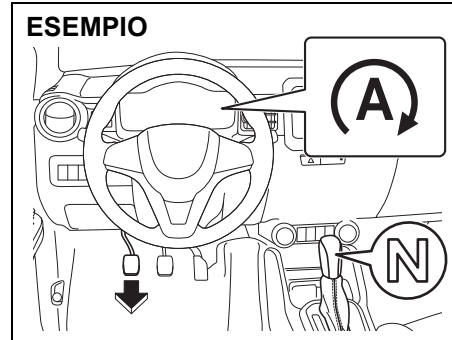
Poiché i modelli dotati di questo sistema utilizzano una batteria al piombo-acido specificamente realizzata per il sistema ENG A-STOP ad alta efficienza, attenetevi alle seguenti precauzioni. L'inosservanza di queste precauzioni può determinare guasti al sistema o compromettere la durata della batteria.

- Quando sostituite la batteria, utilizzate esclusivamente quella del tipo specificato (non utilizzate altri tipi di batteria).
- Non alimentate accessori elettrici dai terminali della batteria.

Arresto/riavviamento automatici del motore

Veicoli con transaxle manuale

- 1) Con pedale freno premuto, decelerare il veicolo.



- 2) Decelerando a circa max 15 km/h con pedale della frizione premuto e leva del cambio in "N", il motore si spegnerà automaticamente dopo aver rilasciato la frizione.

La spia indicatore ENG A-STOP (verde) si accenderà nel quadro strumenti.

- Il sistema ENG A-STOP non arresterà il motore automaticamente se non vengono soddisfatte tutte le condizioni di arresto automatico del motore. Per maggiori informazioni, fare riferimento alla sezione "Condizioni di funzionamento del sistema ENG A-STOP".

- Durante l'arresto automatico del motore, il motore potrebbe spegnersi accompagnato da un cicalino interno, oppure riavviarsi, per garantire la sicurezza.

Per maggiori informazioni, fare riferimento alla sezione "Precauzioni quando il motore viene arrestato automaticamente".

AVVISO

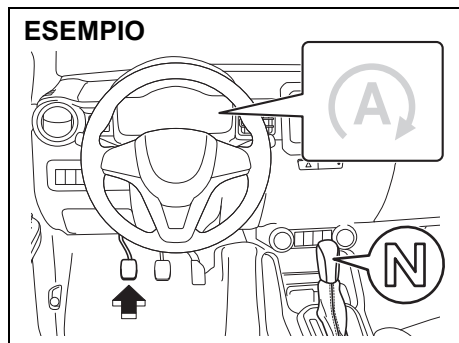
Durante l'arresto automatico del motore, non spostate la leva del cambio in una posizione diversa da "N" senza premere il pedale della frizione. Se la leva del cambio si trova in posizione diversa da "N", il motore non si riavvierà automaticamente, neanche premendo il pedale frizione.

NOTA:

- La funzione di arresto automatico del motore in fase di decelerazione sarà disponibile non appena la velocità del veicolo supera i 10 km/h, dopo il riavviamento.
- Anche se il motore non si è arrestato automaticamente prima della fermata del veicolo (ancora in marcia a circa max 15 km/h), potrebbe farlo automaticamente una volta che il veicolo si ferma.
- Se il motore si è arrestato a causa dell'azionamento rapido della frizione, potrebbe riavviarsi portando la leva del cambio in "N", premendo la frizione o soddisfacendo altre condizioni di stand-by.

FUNZIONAMENTO DEL VEICOLO

- Durante l'arresto automatico del motore, è possibile utilizzare la radio e gli altri componenti elettrici. Il condizionatore, però, passerà in modalità ventola.
- Se il veicolo è dotato di impianto di riscaldamento e climatizzazione automatico, la velocità della ventola sarà limitata durante l'arresto automatico del motore (solo in modalità di controllo automatico) al fine di mantenere l'abitacolo condizionato più a lungo.



75RM281

- 3) Indipendentemente dal fatto che il veicolo sia fermo o meno, la pressione del pedale frizione riavvierà il motore e la spia indicatore ENG A-STOP (verde) si spegnerà.

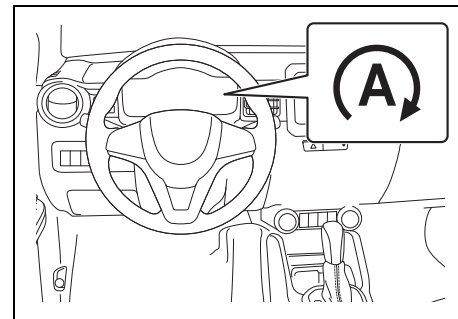
Mentre il motore è in arresto automatico, la pressione del pedale frizione riavvia il motore, consumando carburante. Pertanto, per contenere i consumi, è consigliabile premere la frizione subito prima che il veicolo parta.

- Senza premere il pedale della frizione, il motore potrebbe riavviarsi automaticamente se vengono soddisfatte le condizioni per il riavviamento automatico. Per maggiori informazioni, fare riferimento alla sezione "Condizioni per il riavviamento automatico del motore".

Veicoli con cambio CVT

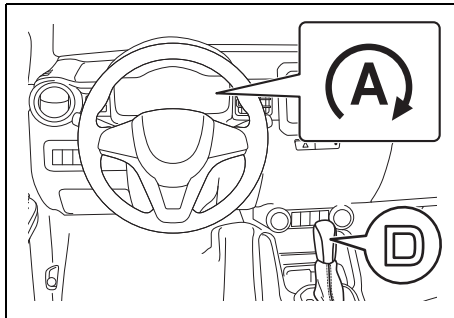
- 1) Durante la marcia, la spia indicatore ENG A-STOP (verde) si accende nel quadro strumenti se sono soddisfatte le condizioni che permettono al motore di arrestarsi automaticamente (condizioni di stand-by).

Per maggiori informazioni sulle condizioni di stand-by, fare riferimento a "Condizioni di stand-by" in questa sezione.



75RM233

- 2) Premendo il pedale del freno per decelerare quando la leva del cambio è in posizione "D", il motore si arresterà automaticamente prima che il veicolo si fermi (circa max 13 km/h). Contemporaneamente, la spia indicatore ENG A-STOP (verde) rimarrà accesa.
- Se non vengono soddisfatte tutte le condizioni per l'arresto automatico, il motore non si arresterà automaticamente neanche premendo il pedale freno per decelerare quando la spia ENG A-STOP (verde) è accesa. Per maggiori informazioni sulle condizioni di arresto automatico del motore, fare riferimento a "Condizioni per l'arresto automatico del motore" in questa sezione.
 - Per garantire la sicurezza quando il motore è in arresto automatico, il cicalino interno potrebbe suonare e il motore fermarsi del tutto oppure riavviarsi.

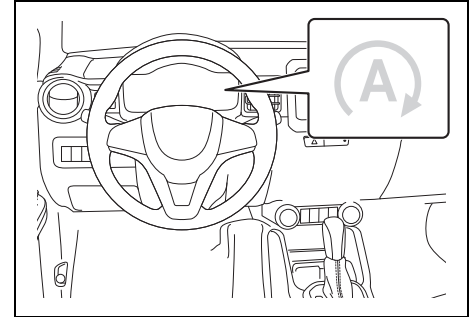


75RM234

NOTA:

- Il motore non si arresta automaticamente decelerando senza premere il pedale del freno (ad esempio, utilizzando il freno motore).
- Il motore potrebbe arrestarsi automaticamente quando il veicolo si ferma, anche se l'arresto automatico sopraggiungerebbe solo dopo che il veicolo si è fermato (circa max 13 km/h).
- I componenti elettrici, quali il sistema di navigazione o l'impianto audio, possono essere utilizzati durante l'arresto automatico del motore; tuttavia, il condizionatore d'aria passa in posizione di ventilazione.
- In presenza di impianto di riscaldamento e climatizzazione automatico, quando il motore è in arresto automatico, la portata dell'aria è limitata (solo durante il funzionamento automatico) al fine di migliorare la qualità del raffreddamento e del riscaldamento.

- 3) Togliendo il piede dal freno, prima o dopo che il veicolo si è fermato, il motore viene riavviato e la spia indicatore ENG A-STOP (verde) si spegne.
- Il motore si riavvia automaticamente se le condizioni necessarie vengono soddisfatte, pur avendo il pedale freno premuto. Per maggiori informazioni sulle condizioni di riavviamento automatico del motore, fare riferimento a "Condizioni per il riavviamento automatico del motore" in questa sezione.



75RM235

NOTA:

Quando il motore viene riavviato automaticamente, il sistema Hill Hold Control è attivo.

- 4) Dopo aver guidato per alcuni istanti dopo il riavvio automatico del motore, la spia indicatore ENG A-STOP (verde) si accende se sono soddisfatte le condizioni che permettono al motore di arrestarsi automaticamente (condizioni di stand-by).

FUNZIONAMENTO DEL VEICOLO

Precauzioni quando il motore viene arrestato automaticamente

AVVERTENZA

Non effettuate alcuna delle seguenti operazioni mentre il motore è spento per effetto dell'arresto automatico. Potreste rimanere coinvolti in un incidente.

	Operazione/Condizione veicolo	Soluzione
In comune	<p>Cofano motore aperto</p> <ul style="list-style-type: none">• Il cicalino interno suona ad intermittenza.• Dopo che il motore si è arrestato automaticamente, si spegne del tutto.• La spia indicatore ENG A-STOP (verde) si spegne.	<p>Per riavviare il motore, svolgere la procedura che segue.</p> <ol style="list-style-type: none">1) Inserire a fondo il freno di stazionamento, quindi spostare la leva del cambio in posizione "N" (per il transaxle manuale) o "P" (per il CVT).2) Chiudere bene il cofano motore.3) Ruotare il commutatore di accensione o premere l'interruttore motore per riavviare il motore.
Transaxle manuale	<p>Cintura di sicurezza lato guida slacciata o porta lato guida aperta</p> <ul style="list-style-type: none">• Il cicalino interno suona 10 volte.• Il motore viene riavviato automaticamente.• La spia indicatore ENG A-STOP (verde) lampeggia 5 volte, poi si spegne.	<p>Allacciare la cintura di sicurezza lato guida e/o chiudere la porta lato guida.</p>
	<p>Leva del cambio in posizione diversa da "N" senza premere il pedale della frizione, cintura di sicurezza lato guida slacciata e porta lato guida aperta</p> <ul style="list-style-type: none">• Il cicalino interno suona ad intermittenza.• Dopo che il motore si è arrestato automaticamente, si spegne del tutto.• La spia indicatore ENG A-STOP (verde) si spegne.	<p>Per riavviare il motore, svolgere la procedura che segue.</p> <ol style="list-style-type: none">1) Inserire a fondo il freno di stazionamento, quindi spostare la leva del cambio in posizione "N".2) Chiudere la porta e allacciare la cintura di sicurezza.3) Ruotare il commutatore di accensione o premere l'interruttore motore per riavviare il motore.

	Operazione/Condizione veicolo	Soluzione
Cambio CVT	<p>Cintura di sicurezza lato guida slacciata o porta lato guida aperta</p> <ul style="list-style-type: none"> • Il cicalino interno suona 10 volte. (per circa 5 secondi) • Il motore viene riavviato automaticamente. • La spia indicatore ENG A-STOP (verde) lampeggia 5 volte, poi si spegne. 	<p>Prima di partire, chiudere la porta e allacciare la cintura di sicurezza. Inoltre, prima di scendere dal veicolo, effettuare la procedura sotto.</p> <ol style="list-style-type: none"> 1) Inserire a fondo il freno di stazionamento, quindi spostare la leva del cambio in posizione "P". 2) Se si prevede di lasciare il veicolo fermo a lungo oppure se lo si lascia incustodito, premere l'interruttore motore in posizione di spegnimento.

NOTA:

Le spie indicatore riportate di seguito non si accendono sul quadro strumenti quando il motore è arrestato automaticamente:

- *spia di avaria, spia servosterzo elettrico, spia pressione olio, spia della ricarica*

FUNZIONAMENTO DEL VEICOLO

Condizioni di funzionamento del sistema ENG A-STOP

Condizioni di stand-by

Se, durante la marcia, vengono soddisfatte tutte le condizioni di seguito riportate, l'arresto automatico del motore sarà autorizzato.

- Per i modelli con cambio CVT, la spia indicatore ENG A-STOP (verde) si accenderà.

Con motore avviato		<ul style="list-style-type: none">• Il motore viene avviato avendo il cofano motore ben chiuso.
Durante la marcia	In comune	<ul style="list-style-type: none">• Il sistema ENG A-STOP non è disattivato (OFF).• La batteria è caricata per oltre una certa percentuale e la temperatura all'interno della batteria rientra nell'intervallo di funzionamento. (N. 1)• La temperatura del liquido di raffreddamento motore rientra nell'intervallo di funzionamento.• La cintura di sicurezza lato guida è allacciata.• La porta lato guida è ben chiusa.• Il cofano motore è ben chiuso. <p><Veicolo con impianto di riscaldamento e climatizzazione automatico></p> <ul style="list-style-type: none">• L'aria in uscita dalle bocchette è sufficientemente raffreddata o durante il raffreddamento o sufficientemente riscaldata durante il riscaldamento.• Lo sbrinamento è disinserito.
	Transaxle manuale	<ul style="list-style-type: none">• I sistemi elettronici (diversi dal sistema ENG A-STOP) non trasmettono segnali che impediscono lo spegnimento del motore. (N. 2)
	Cambio CVT	<ul style="list-style-type: none">• La leva del cambio è in posizione "D" o "N". (N. 3)• Non si sta utilizzando la modalità manuale.• I sistemi elettronici (diversi dal sistema ENG A-STOP) non trasmettono segnali che impediscono lo spegnimento del motore. (N. 4)

- N. 1: Se la batteria è scarica, ad esempio, se il veicolo non viene utilizzato da molto o se componenti elettronici quali il navigatore o l'impianto audio non vengono utilizzati da molto con motore fermo, prima che il sistema entri in stand-by potrebbe passare del tempo.
- N. 2: Se una delle spie o uno degli indicatori che influiscono sul sistema ENG A-STOP si accende, il motore non sarà arrestato automaticamente.
- N. 3: Il sistema entrerà in stand-by anche se la leva del cambio si trova in posizione "N"; tuttavia, il motore si arresterà automaticamente quando il veicolo si ferma, anziché quando decelera (circa max 13 km/h) prima dell'arresto.
- N. 4: Dopo l'accensione della spia indicatore ENG A-STOP (verde), potrebbe giungere un segnale che impedisce lo spegnimento del motore. In questo caso, la spia indicatore ENG A-STOP (verde) si spegne quando il veicolo si ferma e il motore non viene arrestato automaticamente. Inoltre, se una delle spie o uno degli indicatori che influiscono sul sistema ENG A-STOP si accende, il motore non sarà arrestato automaticamente.

FUNZIONAMENTO DEL VEICOLO

Condizioni per l'arresto automatico del motore

Se tutte le condizioni riportate di seguito sono soddisfatte contemporaneamente a quelle di stand-by, il motore viene arrestato automaticamente quando il veicolo decelera prima di fermarsi o quando è fermo.

Durante la decelerazione prima di fermarsi	In comune	<ul style="list-style-type: none">• Il sistema ABS o ESP® non è stato attivato.• La depressione nel servofreno è normale.
	Transaxle manuale	<ul style="list-style-type: none">• Il pedale della frizione è premuto, la leva del cambio viene portata su "N" e, successivamente, la frizione viene rilasciata con velocità veicolo di circa max 15 km/h.
	Cambio CVT	<ul style="list-style-type: none">• Il pedale del freno è sufficientemente premuto. (N.)• Il veicolo sta decelerando ad una velocità di circa max 13 km/h.• Il volante non viene azionato.• Il pedale acceleratore non viene premuto.• Il veicolo non sta percorrendo una strada in forte pendenza.• Il freno non viene premuto bruscamente.
A veicolo fermo	In comune	<ul style="list-style-type: none">• Il sistema ABS o ESP® non è stato attivato.• La depressione nel servofreno è normale.
	Transaxle manuale	<ul style="list-style-type: none">• La leva del cambio è in posizione "N".• Il pedale della frizione è rilasciato.
	Cambio CVT	<ul style="list-style-type: none">• Il volante non viene azionato.• Il freno non era stato premuto bruscamente prima dell'arresto del veicolo.• Il pedale del freno è sufficientemente premuto. (N.)• Il pedale acceleratore non viene premuto.• Il veicolo non è fermo su una strada in forte pendenza.

N.: Il motore potrebbe non arrestarsi automaticamente se il pedale del freno è stato premuto con leggerezza o con forza.

Condizioni per il riavviamento automatico del motore

Se si presenta una delle seguenti condizioni del veicolo oppure se le operazioni vengono eseguite con motore arrestato automaticamente, il motore si riavvia in automatico e la spia indicatore ENG A-STOP (verde) si spegne.

In comune		<ul style="list-style-type: none"> • Il sistema ENG A-STOP è disattivato (OFF). • La batteria continua ad essere scarica. (N. 1) • Nel sistema è stato rilevato un guasto. (N. 2) • La depressione nel servofreno è insufficiente; (N. 1) • La temperatura dell'aria in uscita dalle bocchette cambia enormemente oppure la qualità del raffreddamento e del riscaldamento è insufficiente. (N. 1) • Il selettore di temperatura è stato spostato maggiormente verso l'impostazione di temperatura MINIMA durante il raffreddamento o maggiormente verso l'impostazione di temperatura MASSIMA durante il riscaldamento. (N. 1) • Lo sbrinamento è inserito. (N. 1)
Transaxle manuale		<ul style="list-style-type: none"> • Il pedale della frizione è premuto.
Cambio CVT		<ul style="list-style-type: none"> • Il piede non è sul pedale del freno. (N. 3) • Il volante è in funzione. (N. 4) • Il pedale dell'acceleratore è premuto. • La leva del cambio viene portata in posizione "P", "R" o "M".
Durante la decelerazione (circa max 15 km/h per i veicoli con transaxle manuale, circa max 13 km/h per i veicoli CVT)	In comune	<ul style="list-style-type: none"> • Il cofano motore è stato aperto.
	Transaxle manuale	<ul style="list-style-type: none"> • La velocità del veicolo supera 15 km/h discendendo da un tratto in forte pendenza. (N. 1)
	Cambio CVT	<ul style="list-style-type: none"> • La leva del cambio è posizionata su "N". • La pendenza della strada cambia improvvisamente. (N. 1)
A veicolo fermo	In comune	<ul style="list-style-type: none"> • La cintura di sicurezza lato guida è slacciata. (N. 1) • La porta del conducente è aperta. (N. 1) • Il veicolo sta percorrendo una strada in pendenza. (N. 1) • Sono trascorsi alcuni istanti (circa 3 minuti) dall'arresto automatico del motore. (N. 1)
	Cambio CVT	<ul style="list-style-type: none"> • Dopo che la leva del cambio viene spostata su "N", viene riportata su "D".

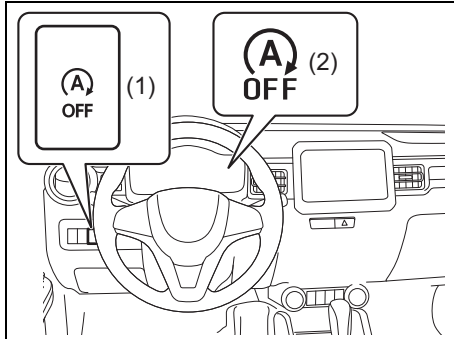
FUNZIONAMENTO DEL VEICOLO

- N. 1: Dopo che la spia indicatore ENG A-STOP (verde) lampeggia, si spegne. Inoltre, contemporaneamente, potrebbe suonare il cicalino interno.
- N. 2: In funzione delle condizioni del guasto, si tratta di un riavviamento normale o di un riavviamento come il N. 1.
- N. 3: Il motore potrebbe non arrestarsi automaticamente se il pedale del freno viene premuto con leggerezza. In questo caso, quando il pedale del freno viene ripremuto, il motore si arresta automaticamente e la spia indicatore ENG A-STOP (verde) si riaccende.
- N. 4: La forza sterzante, non la quantità, è una condizione necessaria al riavviamento automatico del motore quando viene utilizzato il volante. Pertanto, la quantità con cui il volante viene girato al riavvio automatico del motore può cambiare in base alle condizioni della strada o al numero di occupanti.

Interruttore ENG A-STOP "OFF"

Questo interruttore può disattivare (OFF) il sistema ENG A-STOP.

- Per disattivare il sistema, premere l'interruttore ENG A-STOP "OFF" (1). La spia indicatore ENG A-STOP "OFF" (2) si accenderà nel quadro strumenti.
- Per riattivare il sistema, premere nuovamente l'interruttore fino a che la spia indicatore si spegne.
- Ogni volta che il motore viene arrestato manualmente, il sistema si attiva e la spia indicatore ENG A-STOP "OFF" si spegne.

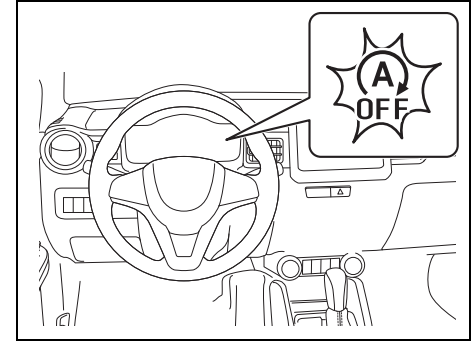


75RM307

NOTA:

Se l'interruttore ENG A-STOP "OFF" (1) viene premuto mentre il motore è in arresto automatico, il motore si riavvia automaticamente e la spia indicatore ENG A-STOP "OFF" (2) si accende.

- La spia indicatore ENG A-STOP "OFF" (arancione) si accende o lampeggia nel quadro strumenti nei casi riportati sotto, non soltanto per segnalare che il sistema ENG A-STOP è disattivato. Se lampeggia, far controllare il veicolo da un concessionario SUZUKI autorizzato.
 - Se il sistema funziona normalmente quando il commutatore di accensione viene posto su "ON" o l'interruttore motore viene premuto per spostare la modalità di accensione in posizione di inserimento, la spia indicatore si accende per circa 2 secondi, poi si spegne.
 - Se il sistema è in qualche modo difettoso o se occorre sostituire la batteria, la spia indicatore lampeggerà portando il commutatore di accensione su "ON" o premendo l'interruttore motore per spostare la modalità di accensione in posizione di inserimento (il sistema ENG A-STOP non funzionerà correttamente).



75RM237

NOTA:

Se la spia indicatore lampeggia dopo che il motore è stato arrestato automaticamente dal sistema ENG A-STOP, il motore potrebbe spegnersi improvvisamente del tutto.

FUNZIONAMENTO DEL VEICOLO

SHVS (Smart Hybrid Vehicle by Suzuki)

Il sistema SHVS (Smart Hybrid Vehicle by Suzuki) di questo veicolo utilizza alternatori con funzione di motorino di avviamento (ISG) per gestire le funzioni descritte sotto in base alle condizioni di guida, al fine di aumentare la silenziosità del motore e il risparmio di carburante.

ISG sta per Integrated Starter Generator ossia alternatore-motorino di avviamento integrati.

• Funzione di rigenerazione

dell'energia in fase di decelerazione:

Questa funzione effettua la generazione intensiva durante la decelerazione, utilizzando l'ISG. Quando la generazione durante la marcia non è richiesta, l'ISG può essere arrestato al fine di ridurre il carico sul motore, a vantaggio del risparmio di carburante.

• Funzione di assistenza motorino:

Questa funzione assiste il motore utilizzando l'ISG come motorino per ridurre la potenza erogata dal motore, con conseguente risparmio di carburante.

• Funzione motorino d'avviamento:

Questa funzione riavvia il motore dopo l'arresto da parte del sistema ENG A-STOP, utilizzando l'ISG tramite la cinghia di trasmissione.

NOTA:

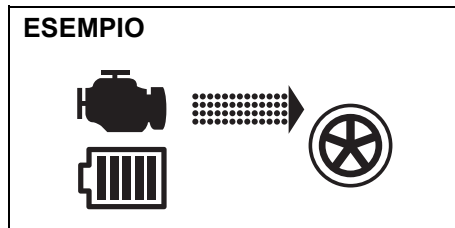
Quando riavviate il motore premendo l'interruttore motore, viene utilizzato il motorino di

avviamento tradizionale e potrete udire un rumore di ingranaggi che si innestano.

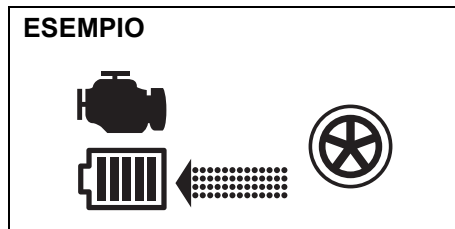
Indicatore flusso di energia

Con l'indicatore di flusso di energia nel quadro strumenti, è possibile controllare se l'ISG è o meno in funzione.

- Condizioni di guida normali: l'ISG non è in funzione.



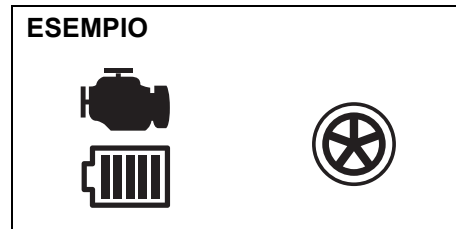
- La funzione di rigenerazione dell'energia in decelerazione è attiva mentre il veicolo viene decelerato nelle normali condizioni di guida: le batterie vengono caricate.



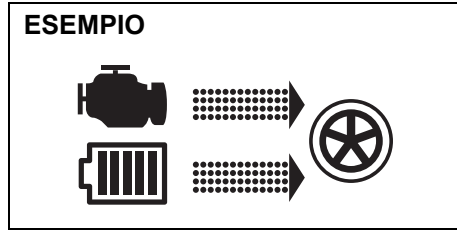
- Il motore è stato arrestato automaticamente quando il veicolo si è fermato: l'energia conservata viene utilizzata dai componenti elettrici, ad esempio l'impianto audio, senza caricare le batterie.



- La funzione del motorino di avviamento è attiva dopo che il motore è stato arrestato automaticamente: l'energia conservata viene utilizzata dall'ISG, senza caricare le batterie.



- La funzione di assistenza motorino è attiva durante l'accelerazione moderata: l'ISG assiste il motore.



81P40300

Se tutte le condizioni che seguono sono soddisfatte, la funzione di assistenza del motorino è attiva.

- Per accelerare, il pedale acceleratore è premuto un poco di più.
- Per i veicoli con transaxle manuale, la leva del cambio si trova in una posizione diversa da "N" (folle).
- Per i veicoli con CVT, la leva del cambio è in posizione "D".
- Il pedale del freno e/o della frizione (se in dotazione) non è/sono premuto/i.
- Per i veicoli con CVT, marciando ad una velocità veicolo compresa tra la velocità subito dopo la partenza e circa 100 km/h e con giri motore inferiore a circa 3900 giri/min.
- È trascorso almeno un secondo dalla precedente attivazione della funzione di assistenza motorino.
- Il sistema ABS o ESP® non è stato attivato.

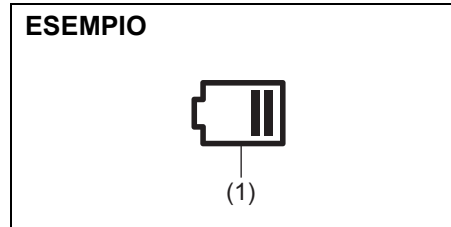
- La batteria agli ioni di litio è carica per oltre una certa percentuale e la temperatura all'interno della batteria rientra nell'intervallo di funzionamento.
- La temperatura del liquido di raffreddamento motore rientra nell'intervallo di funzionamento.

NOTA:

Quando il pedale acceleratore è premuto a fondo per una rapida accelerazione, la funzione di assistenza motorino non sarà disponibile.

Indicatore batteria

I segmenti nell'indicatore batteria (1) forniscono una stima approssimativa della carica della batteria agli ioni di litio.

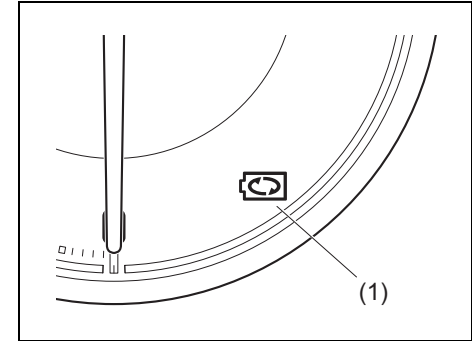


81P40310

NOTA:

L'indicatore flusso di energia fornisce una stima approssimativa. L'indicazione potrebbe tardare o non essere precisa in alcune condizioni, ad esempio quando la temperatura esterna è bassa.

Spia indicatore rigenerazione dell'energia in fase di decelerazione



62R0361

Quando la rigenerazione dell'energia in fase di decelerazione è in funzione, la spia rigenerazione dell'energia in fase di decelerazione (1) si accende.

NOTA:

- Se la leva del cambio è in "N", questa spia non si accende.
- Potete scegliere se far accendere o meno questa spia tramite la modalità di impostazione del display informazioni. Per ulteriori dettagli sulla modalità di utilizzo del display informazioni, fate riferimento a "Display informazioni" nella sezione INFORMAZIONI PRIMA DI METTERSI ALLA GUIDA.

Eco-Cool (se in dotazione)

Guidando con il condizionatore acceso, parte dell'aria fredda viene conservata in un apposito accumulatore dell'unità condizionatore. Poiché l'aria fredda conservata sarà diffusa nel veicolo quando il motore è in fase di arresto automatico per effetto del sistema ENG A-STOP, è possibile ridurre l'aumento della temperatura interna a condizionatore spento.

Per l'impianto di riscaldamento e climatizzazione automatico, la riduzione dell'aumento della temperatura interna prolunga la durata dell'arresto automatico del motore, portando così ad un risparmio di carburante.

NOTA:

Se il veicolo è in marcia da poco tempo o se è rimasto intrappolato nel traffico, non sarà possibile conservare aria fredda a sufficienza. L'effetto varia in funzione della temperatura esterna e delle impostazioni del condizionatore.

Impostazioni AC I/S (se in dotazione)

- Quando si utilizza l'impianto di riscaldamento e climatizzazione automatico (se in dotazione), è possibile selezionare una delle seguenti impostazioni tramite la modalità di impostazione del display informazioni.
 - Standard
 - Eco
 - ComfortPer ulteriori dettagli sulla modalità di utilizzo del display informazioni, fare riferimento a "Display informazioni" nella sezione INFORMAZIONI PRIMA DI METTERSI ALLA GUIDA.
- Quando è selezionato "Eco", la condizione di arresto automatico del motore è più semplificata rispetto a "Standard". Il motore si fermerà automaticamente con maggior frequenza e il tempo di arresto sarà più lungo nell'ottica di ridurre i consumi di carburante.
- Quando è selezionato "Comfort", la condizione di arresto automatico del motore diventa più severa rispetto a "Standard". Il motore si fermerà automaticamente meno di frequente e il tempo di arresto sarà minore, permettendo al climatizzatore di innalzare il livello comfort in abitacolo.

Cruise Control (se in dotazione)

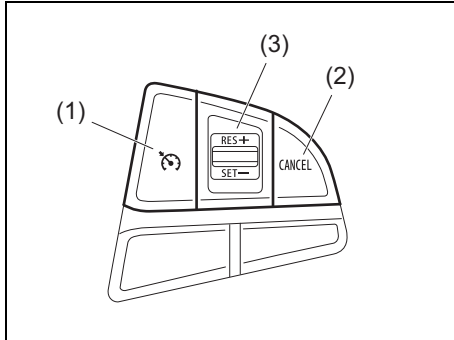
Il sistema Cruise Control consente di mantenere una velocità di crociera fissa senza dover intervenire sul pedale dell'acceleratore. I comandi che gestiscono il sistema Cruise Control si trovano sul volante.

È possibile utilizzare il sistema Cruise Control nelle seguenti condizioni:

- Sui veicoli con transaxle manuale, con posizione marcia 3^a, 4^a o 5^a.
- Sui veicoli con cambio CVT, con selettore in "D" o posizione marcia 3^a, 4^a, 5^a, 6^a o 7^a in modalità manuale (se in dotazione).
- Sui veicoli con cambio AGS, con selettore in "D" o posizione marcia 3^a, 4^a o 5^a in modalità manuale.
- Con velocità del veicolo pari o superiore a 45 km/h.

AVVERTENZA

Onde evitare di perdere il controllo del mezzo, non utilizzate il sistema Cruise Control in presenza di traffico sostenuto oppure se la strada è sdruciolevole, in forte pendenza o interessata da forti venti.



75RM114

- (1) Interruttore Cruise Control
- (2) Interruttore "CANCEL"
- (3) Interruttore "RES +/SET -"

Impostazione della velocità di crociera

- 1) Attivare il sistema Cruise Control premendo l'apposito interruttore (1). Quando l'indicatore (4) (per quadro strumenti con contagiri) o la spia (6) (per quadro strumenti senza contagiri) del Cruise Control si accende, è possibile impostare la velocità di crociera.
- 2) Accelerare o decelerare fino a raggiungere la velocità desiderata.
- 3) Premere l'interruttore "RES +/SET -" (3) e far accendere l'indicatore "SET" (5) (per quadro strumenti con contagiri) o "SET" (7) (per quadro strumenti senza contagiri). Togliere il piede dall'acceleratore e il sistema provvederà a mantenere la velocità impostata.

⚠ AVVERTENZA

Se la velocità di crociera viene impostata accidentalmente, non potete decelerare o potreste perdere il controllo del veicolo. Questa situazione potrebbe causare incidenti e lesioni gravi, se non fatali.

Pertanto, quando il sistema non è in uso, disattivate il sistema Cruise Control e verificate che l'indicatore (4) o la spia (6) corrispondente si spenga.

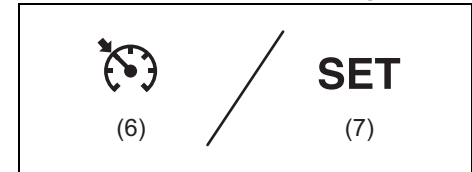
Quadro strumenti con contagiri



75RM115

- (4) Indicatore del Cruise Control
- (5) Indicatore "SET"

Quadro strumenti senza contagiri



75RM329

- (6) Spia indicatore del Cruise Control
- (7) Spia indicatore "SET"

Premendo l'interruttore del Cruise Control (1), il sistema si attiva e l'indicatore (4) o la spia (6) corrispondente si accende. L'indicatore (5) o la spia (7) "SET" si accende quando la velocità del veicolo è regolata dal sistema Cruise Control.

Aspetti su cui porre l'attenzione utilizzando il sistema Cruise Control

Anche se è dotato di supporto alla frenata con doppia telecamera, il veicolo non è in grado di regolare automaticamente la propria velocità in funzione di quella del veicolo che precede. Se non è possibile viaggiare in sicurezza ad una determinata velocità di crociera, disattivare il sistema Cruise Control.

Anche nelle condizioni descritte di seguito, la spia indicatore "SET" (5) rimane accesa e la velocità di crociera non viene annullata:

- quando la segnalazione di rischio di urto frontale è in funzione. Se si preme il pedale del freno, la velocità di crociera sarà annullata temporaneamente;
- quando la telecamera stereoscopica rileva sporcizia sul parabrezza e il supporto alla frenata con doppia telecamera smette di funzionare. Per ragioni di sicurezza, premere l'interruttore Cruise Control (1) per spegnere la corrispondente spia indicatore (4).

Se il sistema di frenata automatica è in funzione, la spia del Cruise Control (4) si spegnerà e il sistema Cruise Control sarà disattivato. Una volta ristabilite le condizioni di sicurezza, sarà possibile ripristinare la velocità di crociera.

Temporanea variazione della velocità

Dopo aver impostato la velocità di crociera, è possibile accelerare o decelerare temporaneamente.

Per accelerare, premere il pedale dell'acceleratore. Non appena sarà rilasciato, il veicolo riprenderà la velocità impostata.

Per decelerare, premere il pedale del freno. Così facendo, la velocità impostata si annullerà e l'indicatore (5) o la spia (7) "SET" (7) si spegnerà.

Successivamente, per riprendere la velocità impostata in precedenza, non appena il veicolo supera 45 km/h, premere l'interruttore "RES +/SET -" (3), facendo così accendere di nuovo l'indicatore (5) o la spia (7) "SET". A questo punto, il veicolo accelererà fino a raggiungere la velocità impostata in precedenza e la manterrà.

NOTA:

Sui veicoli con cambio CVT con modalità manuale o con cambio AGS, quando viene mantenuta la velocità di crociera, non è possibile utilizzare il freno motore per decelerare anche scalando da una marcia alta alla 3^a in modalità manuale. Per decelerare con sistema Cruise Control inserito, premere il pedale del freno oppure l'interruttore "RES +/SET -" (3).

Variazione della velocità di crociera

Con il pedale dell'acceleratore

Per impostare la funzione su una velocità di crociera più alta, accelerare al valore desiderato con il pedale acceleratore e quindi premere l'interruttore "RES +/SET -" (3). In questo modo, sarà mantenuta la velocità appena impostata.

Con il pedale del freno

Per impostare la funzione su una velocità di crociera più bassa, decelerare al valore desiderato con il pedale freno e quindi premere l'interruttore "RES +/SET -" (3). In questo modo, sarà mantenuta la velocità appena impostata.

NOTA:

Premendo il pedale del freno, l'indicatore (5) o la spia (7) "SET" si spegne fino a che non viene ripristinata la velocità di crociera.

Con l'interruttore "RES +/SET -"

Per impostare la velocità di crociera su un valore più alto, premere ripetutamente oppure mantenere premuto l'interruttore "RES +/SET -" (3). In questo modo, la velocità del veicolo aumenterà costantemente. Al rilascio dell'interruttore, verrà mantenuta la velocità appena impostata.

Per ritornare ad una velocità inferiore, premere ripetutamente oppure mantenere premuto l'interruttore "RES +/SET -" (3) fino a che il veicolo non abbia rallentato al valore desiderato, quindi rilasciare l'interruttore. In questo modo, sarà mantenuta la velocità appena impostata.

NOTA:
Premendo velocemente l'interruttore "RES +/SET -", è possibile regolare la velocità impostata di circa 1,5 km/h.

Annullamento del Cruise Control

Nelle condizioni riportate di seguito, l'indicatore (5) o la spia (7) "SET" si spegne e il sistema Cruise Control viene temporaneamente annullato:

- premere l'interruttore "CANCEL" (2);
- premere il pedale del freno;
- sui veicoli con transaxle manuale, premere il pedale della frizione;
- sui veicoli con cambio CVT, scalare dalla 3^a alla 2^a in modalità manuale (se in dotazione);
- sui veicoli con cambio AGS, scalare dalla 3^a alla 2^a in modalità manuale;
- la velocità del veicolo scende di oltre il 20 per cento rispetto a quella impostata;
- ogni volta che la velocità del veicolo scende sotto i 40 km/h;
- quando le ruote pattinano e si attiva la funzione ESP® (se in dotazione).

Per riprendere la velocità impostata in precedenza, premere l'interruttore "RES +/SET -" (3), facendo così accendere l'indicatore (5) o la spia (7) "SET". Se il veicolo non soddisfa le condizioni sopra, la velocità deve essere superiore a 45 km/h.

Per disattivare il sistema Cruise Control, premere l'interruttore Cruise (1) e verificare che il relativo indicatore (5) o la relativa spia (7) si spenga.

Se la spia di avaria si accende o lampeggia sul quadro strumenti, il sistema Cruise Control si disabilita.

NOTA:
Se disinserite il sistema Cruise Control, l'ultima velocità impostata in memoria sarà cancellata e sarà quindi necessario impostarne una nuova.

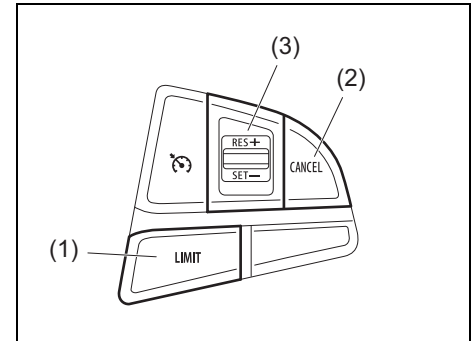
Limitatore di velocità (se in dotazione)

ESEMPIO



54P000363

Il limitatore di velocità consente di scegliere una velocità massima che si desidera non superare.



75RM116

- (1) Interruttore "LIMIT"
- (2) Interruttore "CANCEL"
- (3) Interruttore "RES +/SET -"

Impostazione della velocità massima

- 1) Attivare il sistema limitatore di velocità premendo l'interruttore "LIMIT" (1). Quando la spia indicatore del limite (4) si illumina, è possibile impostare la velocità massima.
- 2) Accelerare o decelerare fino a raggiungere la velocità desiderata.
- 3) A questo punto, premere l'interruttore "RES +/SET -" (3) e l'indicatore "SET" (5) si accenderà. La velocità attuale del veicolo viene impostata come velocità massima.

NOTA:

Premendo l'interruttore "RES +/SET -" (3) quando la velocità del veicolo è inferiore a 30 km/h, la velocità massima sarà impostata su 30 km/h.

Display informazioni

ESEMPIO



(4) (5) (6)

75RM117

- (4) Spia indicatore del limite
- (5) Indicatore "SET"
- (6) Indicazione della velocità

Premendo l'interruttore "LIMIT" (1), il sistema è attivo e la spia indicatore del limite (4) si accende. Una volta impostata la velocità massima del veicolo, l'indicatore "SET" (5) si accende.

Superamento della velocità massima

È possibile superare provvisoriamente la velocità massima premendo il pedale dell'acceleratore **con rapidità e del tutto a fondo**. Una volta superata la velocità del veicolo, la relativa indicazione (6) sul display informazioni lampeggerà e il cicalino emetterà una breve segnalazione acustica. Rilasciando il pedale dell'acceleratore per tornare al di sotto della velocità massima, l'indicazione della velocità (6) smetterà di lampeggiare e rimarrà successivamente accesa a luce fissa e la funzione sarà ripristinata.

NOTA:

- Se premete il pedale dell'acceleratore lentamente, la velocità della vettura potrebbe non superare quella massima. Se desiderate superare quella massima, premete l'acceleratore a fondo e con rapidità oppure premete l'interruttore "CANCEL" (2) per annullare temporaneamente la velocità massima.
- Inoltre, l'indicazione della velocità (6) lampeggerà e il cicalino suonerà se il limitatore di velocità non è in grado di impedire il superamento della velocità massima

impostata in quanto si sta percorrendo una ripida discesa o si è in fase di forte accelerazione. In questo caso, decelerate premendo il pedale del freno, per tornare al di sotto della velocità massima.

Variazione dell'impostazione della velocità

Impostazione della velocità attuale

- 1) Premere l'interruttore "CANCEL" (2).
- 2) Accelerare o decelerare fino a raggiungere la velocità desiderata.
- 3) A questo punto, premere l'interruttore "RES +/SET -" (3) e l'indicatore "SET" (5) si accenderà. La velocità attuale del veicolo viene impostata come velocità massima.

Con l'interruttore "RES +/SET -"

Per impostare la velocità su un valore più alto, premere ripetutamente oppure mantenere sollevato l'interruttore "RES +/SET -" (3).

Per impostare la velocità su un valore più basso, premere ripetutamente oppure mantenere abbassato l'interruttore "RES +/SET -" (3).

NOTA:

- Premendo velocemente l'interruttore "RES +/SET -" (3), è possibile regolare la velocità impostata di 1 km/h.
- Premendo l'interruttore "RES +/SET -" senza rilasciarlo, potete regolare la velocità impostata di 5 km/h.

- Se la velocità attuale del veicolo supera quella massima quando si sta passando a una velocità inferiore tramite l'interruttore "RES +/-SET -" (3), l'indicazione della velocità (6) lampeggerà e il cicalino suonerà.

Annullamento del limitatore di velocità

- Per annullare il limitatore di velocità, premere l'interruttore "CANCEL" (2). L'indicatore "SET" (5) si spegne.
- Successivamente, per riprendere la velocità impostata in precedenza, premere l'interruttore "RES +/-SET -" (3), facendo così accendere l'indicatore "SET" (5).

Per disattivare il sistema limitatore di velocità, premere l'interruttore "LIMIT" (1) e verificare che l'indicatore del limite (4) si spenga.
Inoltre, il limitatore può essere disattivato spegnendo il motore.

NOTA:

Se disinserite il sistema limitatore di velocità, l'ultima velocità impostata in memoria sarà cancellata. Impostate nuovamente la velocità.

Supporto alla frenata con doppia telecamera (se in dotazione)

Il supporto alla frenata con doppia telecamera è un sistema che, grazie alla telecamera stereoscopica, rileva gli ostacoli e le linee di mezzzeria davanti al proprio veicolo, tenta di evitare gli incidenti avverendo il guidatore e cerca di ridurre i danni conseguenti ad una collisione.

AVVERTENZA

- Il supporto alla frenata con doppia telecamera presenta delle limitazioni e potrebbe non funzionare correttamente a seconda delle condizioni di guida. Si raccomanda di non fare eccessivamente affidamento sul sistema e di prestare sempre la dovuta cautela alla guida.
- Per motivi di sicurezza, si raccomanda inoltre di non provare personalmente il funzionamento del sistema.
- Assicuratevi che tutti i passeggeri indossino la cintura di sicurezza durante la marcia.
Diversamente, in caso di attivazione, potrebbero rischiare di essere sbalzati fuori dal veicolo, con conseguenti gravi lesioni personali.

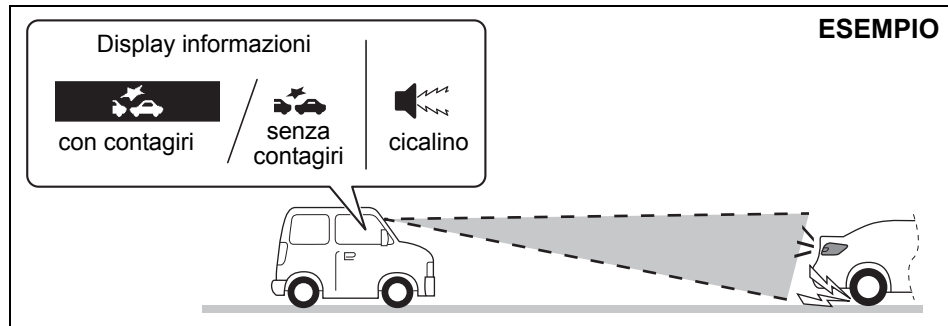
NOTA:

- Il funzionamento del sistema potrebbe interrompersi se il veicolo che precede si sposta al di fuori del campo di rilevamento della telecamera stereoscopica oppure qualora non sia più possibile rilevarne la posizione.
- Quando il sistema è in funzione, è possibile avvertire un suono di frenata anche qualora non si preme il pedale del freno; tale condizione non è indice di malfunzionamento.

FUNZIONAMENTO DEL VEICOLO

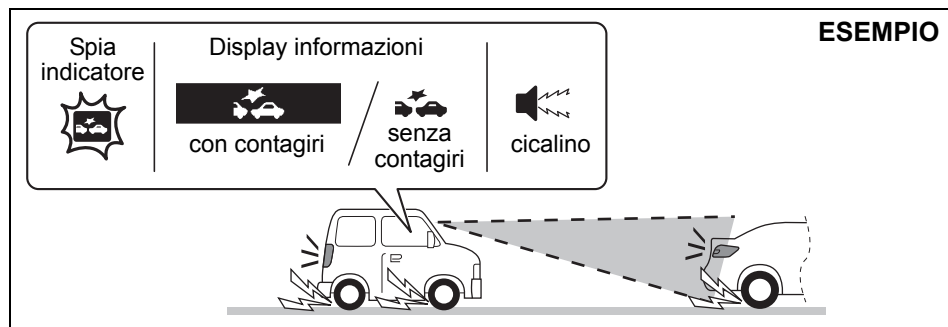
Segnalazione di rischio di urto frontale

In presenza di rischio di urto frontale, il display informazioni emetterà una segnalazione visiva e una acustica.



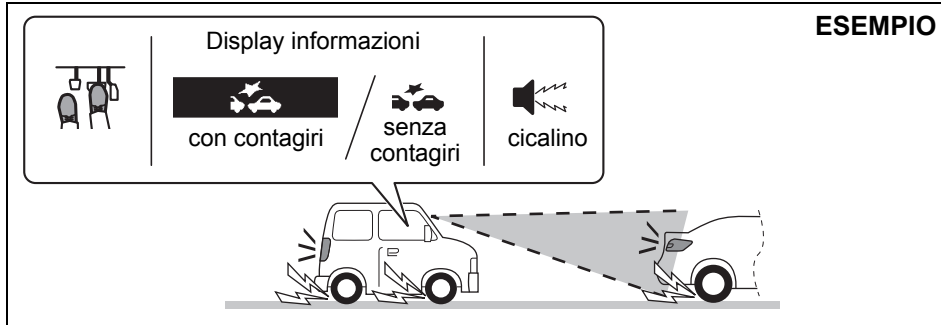
Sistema di segnalazione frenata

Se, a seguito dell'attivazione della segnalazione di rischio di urto frontale, il conducente non è in grado di eseguire del tutto o in parte le dovute manovre evasive tramite il volante o il pedale del freno, il sistema applica leggermente i freni.



Sistema di assistenza alla frenata

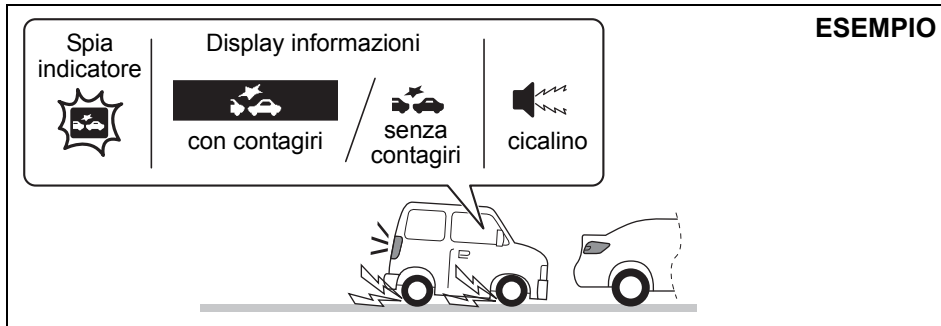
Se la probabilità di urto frontale è elevata, il sistema di assistenza alla frenata provvede ad amplificare la frenata quando si preme con forza il pedale del freno. Il sistema di assistenza alla frenata potrebbe intervenire contemporaneamente al sistema di segnalazione della frenata o al sistema di frenata automatica.



75RM284

Sistema di frenata automatica

Quando l'urto frontale è inevitabile, i freni provvederanno ad azionarsi in automatico con forza. (N. 1)



75RM285

(N. 1) Dopo che il veicolo è stato fermato dal sistema di frenata automatica, il cicalino interno continuerà a suonare finché tale sistema si disattiverà. Inoltre, l'indicazione sul display informazioni e la spia indicatore del supporto alla frenata con doppia telecamera si spegneranno dopo circa 3 secondi dalla disattivazione del sistema di frenata automatica.

NOTA:

Se non premete il pedale della frizione a seguito dell'arresto del veicolo indotto dal sistema di frenata automatica, il motore si arresterà.

Situazioni in cui il sistema non si attiva

Nelle seguenti situazioni, il sistema non si attiva:

- quando il motore è fermo (ad eccezione dei casi in cui l'arresto sia stato indotto dal sistema ENG A-STOP);
- dopo diversi secondi dall'avviamento del motore;
- quando la leva del cambio è innestata in retromarcia;
- quando il sistema ESP® è attivato (fatta eccezione per la segnalazione di rischio di urto frontale);
- quando vengono azionati i seguenti interruttori e il sistema viene disinserito:
 - interruttore supporto alla frenata con doppia telecamera "OFF"
 - interruttore ESP® "OFF"
- quando la telecamera stereoscopica è temporaneamente ferma o è guasta.

Situazioni di possibile mancata attivazione corretta del sistema

Nelle seguenti situazioni, il sistema potrebbe non attivarsi:

- quando la telecamera stereoscopica non è in grado di rilevare gli ostacoli di fronte al veicolo;
- quando si eseguono manovre evasive con il volante o con il pedale dell'acceleratore.

Situazioni di possibile mancata decelerazione corretta del veicolo

Nelle seguenti situazioni, il veicolo potrebbe non decelerare correttamente, anche se il sistema è attivato:

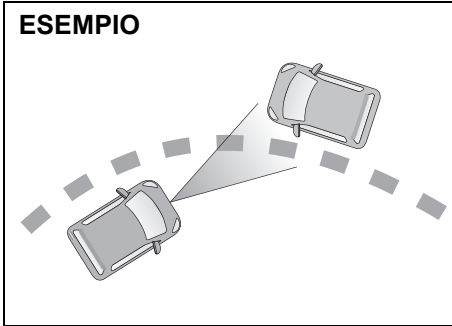
- quando la temperatura esterna è bassa oppure quando la temperatura dei freni è bassa come, ad esempio, subito dopo la partenza;
- quando i freni si surriscaldano e l'effetto frenante è degradato dal proseguire del viaggio lungo una discesa;
- quando l'effetto frenante è degradato dal passaggio sulle pozzanghere o per aver lavato il veicolo;
- guidando sulle seguenti strade:
 - su curve strette o superfici estremamente sconnesse;
 - su tratti in forte pendenza;
- guidando sulle seguenti strade sdruciolevoli:
 - superfici ghiacciate o innevate;
 - su tombini o piastre di metallo;
 - su ghiaia.
- guidando nella pioggia.

Situazioni di possibile attivazione fortuita del sistema

Nelle seguenti situazioni, la telecamera stereoscopica potrebbe ritenere che vi sia un ostacolo di fronte a voi e provocare, quindi, l'attivazione del sistema. Guidare con prudenza e calma;

- passando ad un casello ad una velocità maggiore di quella consigliata;
- prima dell'apertura completa dei cancelli situati all'ingresso di parcheggi o dei passaggi a livello;
- percorrendo aree collinari a pendenza variabile;
- accelerando improvvisamente e avvicinandosi al veicolo che precede o sulla corsia vicina;
- in caso di scarsa visibilità da vapore acqueo, sabbia o fumo oppure quando il veicolo che precede o che si trova sulla corsia vicina è circondato da gas di scarico, acqua o neve;
- passando in cumuli di vapore acqueo o fumo;
- arrestandosi in prossimità di un ostacolo posto di fronte;
- passando accanto a un veicolo o a un ostacolo;

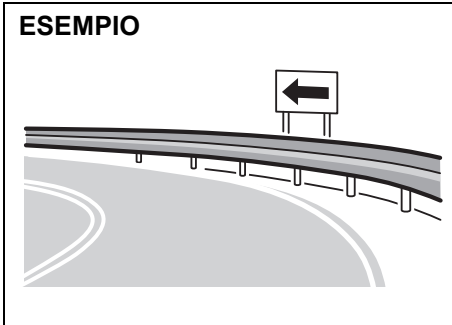
ESEMPIO



54P000330

- in prossimità di un veicolo che viaggia nella direzione opposta su una strada tortuosa;

ESEMPIO



54P000332

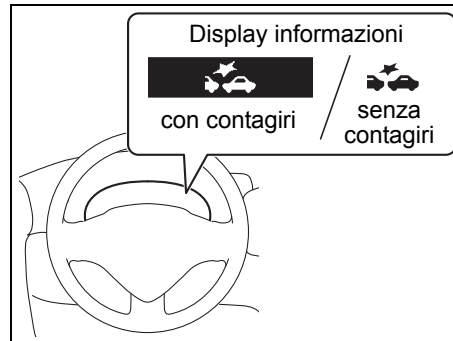
- in presenza di barriere spartitraffico o segnali stradali in corrispondenza di una curva;

- avvicinandosi a un oggetto mobile, di grandi dimensioni, quali un foglio di vinile soffiato dal vento.

Segnalazione di rischio di urto frontale

Quando si viaggia a una velocità pari o superiore a circa 5 km/h e vi è il rischio di urto frontale, verrà emessa una segnalazione.

- Il cicalino interno suonerà a intermittenza e comparirà l'indicazione sul display informazioni.



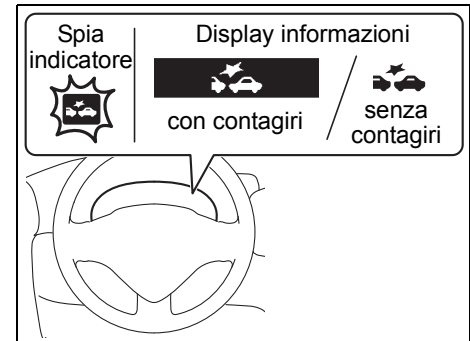
75RM286

- Quando è in funzione la segnalazione di rischio di urto frontale, in base alla distanza dal veicolo che precede e alle condizioni di guida, eseguire le dovute manovre evasive tramite il volante o il pedale del freno.

Sistema di segnalazione frenata

Guidando a velocità comprese tra circa 5 km/h e 120 km/h e nell'impossibilità di eseguire del tutto o in parte le dovute manovre evasive tramite il volante o il pedale del freno, il sistema applica leggermente i freni dopo aver comunque fatto attivare la segnalazione di rischio di urto frontale.

- Quando il sistema di segnalazione frenata è in funzione, il cicalino interno suonerà a intermittenza, la spia del supporto alla frenata con doppia telecamera lampeggerà, comparirà l'indicazione sul display informazioni e le luci di arresto si accenderanno.

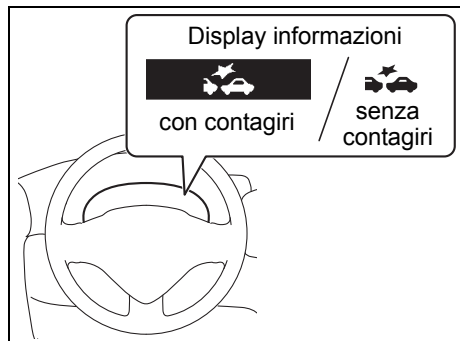


75RM287

- Quando il sistema di segnalazione frenata è in funzione, in base alla distanza dal veicolo che precede e alle condizioni di guida, eseguire le dovute manovre evasive tramite il pedale del freno.

Sistema di assistenza alla frenata

Guidando a una velocità compresa tra circa 10 km/h e 120 km/h e se vi sono elevate probabilità di urto frontale, il sistema di assistenza alla frenata provvederà ad amplificare la frenata quando si preme con forza il pedale del freno. Quando è in funzione il sistema di assistenza alla frenata, la segnalazione di rischio di urto frontale è contemporaneamente attiva.

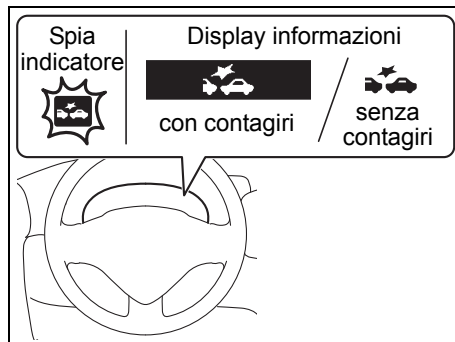


75RM286

Sistema di frenata automatica

Nei casi in cui l'urto frontale sia giudicato inevitabile viaggiando a una velocità di circa max 120 km/h, i freni provvederanno ad azionarsi in automatico e con forza.

- Quando il sistema di frenata automatica si attiva a una velocità di circa max 50 km/h verso il veicolo che precede (o verso il pedone, ad una velocità in questo caso di circa max 30 km/h), potrebbe essere possibile evitare la collisione.
- Quando il sistema di frenata automatica è in funzione, il cicalino interno suonerà a intermittenza, la spia del supporto alla frenata con doppia telecamera lampeggerà rapidamente, comparirà l'indicazione su display informazioni e le luci di arresto si accenderanno.



75RM287

NOTA:

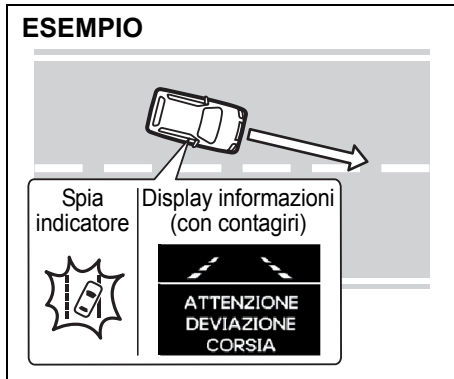
L'indicazione sul display informazioni e la spia indicatore del supporto alla frenata con doppia telecamera si spegneranno dopo circa 3 secondi dalla disattivazione del sistema di frenata automatica.

Segnalazione superamento della corsia

Viaggiando ad una velocità di circa 60 km/h o superiore, se la telecamera stereoscopica stabilisce che il proprio veicolo sta per deviare dalla corsia di marcia, si attiveranno le seguenti segnalazioni:

- l'indicatore segnalazione superamento della corsia lampeggerà;
- un messaggio apparirà sul display informazioni (per quadro strumenti con contagiri);
- il volante vibrerà.

ESEMPIO



75RM330

▲ AVVERTENZA

- **La segnalazione superamento della corsia potrebbe non essere idonea in tutte le circostanze. Inoltre, il sistema non è progettato per evitare automaticamente le deviazioni di corsia. Si raccomanda di non fare eccessivamente affidamento sul sistema e di prestare sempre la dovuta cautela alla guida.**
- **In funzione delle condizioni del manto stradale, potreste non avvertire la vibrazione del volante anche quando la segnalazione superamento della corsia funziona.**
- **Per motivi di sicurezza, si raccomanda inoltre di non provare personalmente il funzionamento del sistema.**

Situazioni in cui il sistema non si attiva
Nelle seguenti situazioni, il sistema non si attiva:

- dopo diversi secondi dall'avviamento del motore;
- quando vengono azionati i seguenti interruttori e il sistema viene disinserito:
 - interruttore segnalazione superamento della corsia "OFF"
 - interruttore ESP® "OFF";
- quando la telecamera stereoscopica è temporaneamente ferma o è guasta.

- quando il sistema stabilisce che sussiste l'intento di cambiare corsia, ossia durante o dopo aver attivato gli indicatori di direzione.

Situazioni di possibile mancata attivazione corretta del sistema

Nelle seguenti situazioni, il sistema potrebbe non attivarsi:

- sterzando rapidamente o bruscamente;
- guidando su curve strette;
- premendo il pedale del freno;
- premendo il pedale acceleratore per accelerare;
- durante o dopo aver utilizzato l'interruttore luci di emergenza;
- non rientrando all'interno della corsia dopo l'attivazione della segnalazione superamento della corsia;
- quando si accende la spia della guida elettrica.

Il sistema potrebbe anche non attivarsi se la telecamera stereoscopica non è in grado di rilevare le linee di mezzzeria fatta eccezione per le situazioni sopra. Per maggiori informazioni, fare riferimento a "Situazioni di possibile mancata attivazione corretta della telecamera stereoscopica" in questa sezione.

Situazioni di possibile attivazione fortuita del sistema

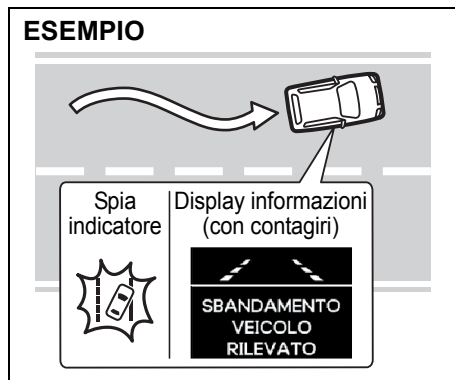
Nelle seguenti situazioni, il sistema potrebbe attivarsi:

- in presenza di ombra del guardrail;
- in presenza di linee di mezzzeria poco chiare;
- in presenza di un tratto di vernice sulla strada di un'area di costruzione in quanto la precedente linea non è stata cancellata completamente;
- in presenza di segni di riparazione sulla strada o di linea di confine tra tratto asfaltato e tratto innevato;
- in presenza di segni di pneumatici sulla strada innevata o bagnata.

Segnalazione sbandamento veicolo

Viaggiando ad una velocità di circa 60 km/h o superiore, se la segnalazione sbandamento veicolo stabilisce che il veicolo è instabile rilevando che procede serpeggiando, si attiveranno le seguenti segnalazioni:

- l'indicatore segnalazione superamento della corsia lampeggerà;
- un messaggio apparirà sul display informazioni (per quadro strumenti con contagiri);
- il cicalino interno suonerà ad intermittenza.



75RM331

▲ AVVERTENZA

- La segnalazione sbandamento del veicolo potrebbe non essere idonea in tutte le circostanze. Inoltre, il sistema non è progettato per evitare automaticamente l'instabilità del veicolo. Si raccomanda di non fare eccessivamente affidamento sul sistema e di prestare sempre la dovuta cautela alla guida.
- Per motivi di sicurezza, si raccomanda inoltre di non provare personalmente il funzionamento del sistema.

NOTA:

L'instabilità del veicolo è determinata in base ai dati della guida degli ultimi minuti, pertanto il sistema non si attiva subito dopo lo sbandamento.

Situazioni in cui il sistema non si attiva
Nelle seguenti situazioni, il sistema non si attiva:

- dopo diversi secondi dall'avviamento del motore;
- quando vengono azionati i seguenti interruttori e il sistema viene disinserito:
 - interruttore segnalazione superamento della corsia "OFF"
 - interruttore ESP® "OFF";
- quando la telecamera stereoscopica è temporaneamente ferma o è guasta.

Situazioni di possibile mancata attivazione corretta del sistema

Nelle seguenti situazioni, il sistema potrebbe non attivarsi:

- guidando su curve continue;
- in caso di cambiamenti estremi della velocità del veicolo;
- subito dopo il cambio di corsia.

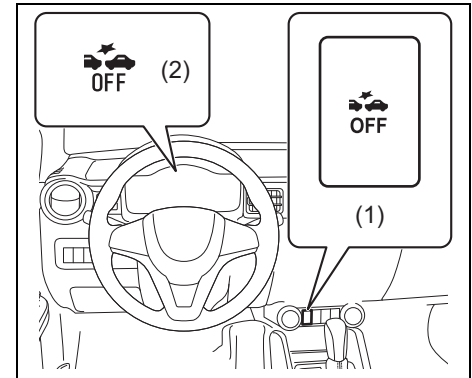
Il sistema potrebbe anche non attivarsi se la telecamera stereoscopica non è in grado di rilevare le linee di mezzzeria, fatta eccezione per le situazioni sopra. Per maggiori informazioni, fare riferimento a "Situazioni di possibile mancata attivazione corretta della telecamera stereoscopica" in questa sezione.

Interruttore supporto alla frenata con doppia telecamera "OFF"

Il supporto alla frenata con doppia telecamera può essere disattivato.

- Quando si verificano le condizioni seguenti, mantenere premuto l'interruttore supporto alla frenata con doppia telecamera "OFF" poiché, se attivo, potrebbe dare luogo a pericoli inattesi:
 - quando il veicolo viene posizionato su un banco prova (ad es. qualora sia sottoposto a ispezione);
 - quando il veicolo viene posizionato sul ponte e i pneumatici sono liberi;
 - quando il veicolo viene trainato;
 - quando il veicolo viene trasportato su una bisarca;
 - quando il veicolo viene utilizzato in pista;
 - in presenza di tende in vinile o rami pendenti di fronte al veicolo;
 - guidando in un campo coperto di erba alta;
 - utilizzando un autolavaggio;
 - quando il veicolo viene posizionato su un ascensore per automobili o su un parcheggio meccanizzato;
 - in caso di montaggio di ruota di scorta o di catene;
 - in presenza di pneumatico riparato provvisoriamente;
 - in caso di incidente o guasto;
 - quando il sistema di frenata automatica rimane inserito più a lungo del necessario;

- quando i pneumatici non sono gonfiati alla pressione consigliata;
- in presenza di pneumatici usurati;
- in presenza di pneumatici o ruote di dimensioni diverse da quelle raccomandate;
- in presenza di sospensioni modificate;
- collegando un dispositivo che interferisce con la visibilità della telecamera stereoscopica;
- quando i fari sono sporchi;
- quando l'asse ottico del faro è deviato;
- in presenza di fari e/o fendinebbia modificati;
- in caso di carico pesante che abbassa il veicolo;
- quando il veicolo è utilizzato per il traino di un rimorchio.



75RM308

FUNZIONAMENTO DEL VEICOLO

- Per disinserire il sistema, mantenere premuto l'interruttore (1) supporto alla frenata con doppia telecamera "OFF" fino a quando il cicalino interno emette una segnalazione e la relativa spia (2) si accende.

Per riattivare il sistema, procedere come segue.

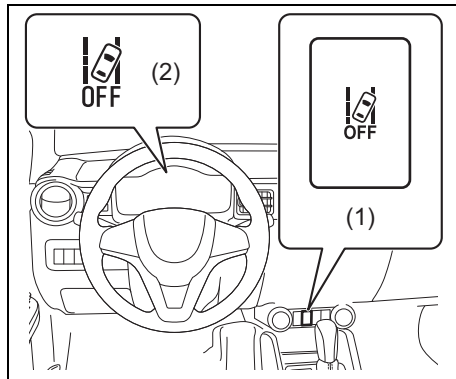
- Mantenere premuto l'interruttore (1) supporto alla frenata con doppia telecamera "OFF" fino a quando il cicalino interno emette una segnalazione e la relativa spia (2) si spegne.
- Spegnerlo il motore e riaccenderlo.

▲ AVVERTENZA

Se tentate di premere l'interruttore supporto alla frenata con doppia telecamera "OFF" mentre siete alla guida, potreste perdere il controllo del mezzo. Non premete l'interruttore supporto alla frenata con doppia telecamera "OFF" mentre siete alla guida.

Interruttore segnalazione superamento della corsia "OFF"

La segnalazione superamento della corsia e la segnalazione sbandamento del veicolo possono essere disattivate.



75RM309

- Per disinserire il sistema, mantenere premuto l'interruttore (1) segnalazione superamento della corsia "OFF" fino a quando il cicalino interno emette una segnalazione e la relativa spia (2) si accende.

Per riattivare il sistema, procedere come segue.

- Mantenere premuto l'interruttore (1) segnalazione superamento della corsia "OFF" fino a quando il cicalino interno emette una segnalazione e la relativa spia (2) si spegne.

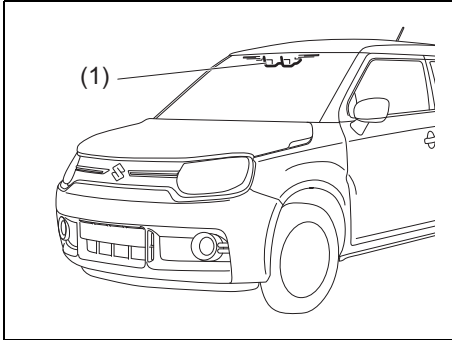
▲ AVVERTENZA

Se tentate di premere l'interruttore segnalazione superamento della corsia "OFF" mentre siete alla guida, potreste perdere il controllo del mezzo. Non premete l'interruttore segnalazione superamento della corsia "OFF" mentre siete alla guida.

NOTA:

Una volta disinserito, il sistema non si riattiva automaticamente, neanche dopo aver spento e riacceso il motore. Per riattivare il sistema, premete di nuovo l'interruttore.

Maneggiamento della telecamera stereoscopica



62R0114

(1) Telecamera stereoscopica

▲ AVVERTENZA

La telecamera stereoscopica ha delle limitazioni nella capacità di rilevamento e non può individuare tutti i veicoli, tutti gli ostacoli o tutte le linee di mezzzeria. Si raccomanda di non fare eccessivamente affidamento sul sistema e di prestare sempre la dovuta cautela alla guida.

- Osservate le seguenti istruzioni al fine di preservare il corretto funzionamento della telecamera stereoscopica. Se non maneggiata a dovere, la telecamera stereoscopica non potrà rilevare con precisione gli oggetti o le linee di mezzzeria di fronte a voi, il sistema non funzionerà a dovere e potranno verificarsi incidenti inattesi.
 - Non toccate la lente della telecamera stereoscopica.
 - Non pulite la lente della telecamera stereoscopica per conto vostro.
 - Non urtate il corpo o le parti circostanti della telecamera stereoscopica.
 - Non rimuovete, né smontate la telecamera stereoscopica.
 - Non incollate, né apponete oggetti sulla lente della telecamera stereoscopica, neanche trasparenti.

(continua)

▲ AVVERTENZA

(continua)

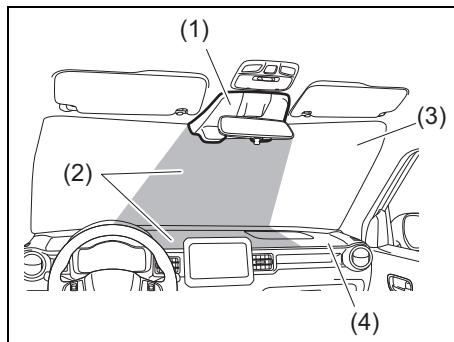
- Quando le parti circostanti della telecamera stereoscopica sono deformate o danneggiate oppure il parabrezza di fronte alla telecamera è incrinato a seguito di un incidente, la telecamera non è in grado di rilevare correttamente gli ostacoli e le linee di mezzzeria che stanno di fronte. Guidando con queste parti danneggiate, il supporto alla frenata con doppia telecamera non funzionerà a dovere e potrebbero verificarsi incidenti inattesi. Premete l'interruttore supporto alla frenata con doppia telecamera "OFF" per disattivare il supporto e rivolgetevi al concessionario SUZUKI di fiducia per il controllo.

(continua)

▲ AVVERTENZA

(continua)

- Non applicate accessori, al di fuori di quelli originali SUZUKI, né pellicole o adesivi nelle zone indicate sotto. Potrebbero, infatti, pregiudicare la visibilità della telecamera stereoscopica. Se l'area della telecamera stereoscopica è ostruita, questa non è in grado di rilevare gli oggetti in maniera corretta e il supporto alla frenata con doppia telecamera potrebbe non funzionare a dovere. Inoltre, se applicate un oggetto in un'area diversa da quella non consentita, ricordate che potreste compromettere il funzionamento della telecamera stereoscopica a causa della riflessione della luce o di un'immagine. In questo caso, spostatevi in un altro punto.
 - Su parabrezza
 - Su cruscotto
 - Su cofano motore



75RM373

- (1) Telecamera stereoscopica
- (2) Area non consentita
- (3) Parabrezza
- (4) Cruscotto

▲ ATTENZIONE

Nelle seguenti situazioni, la telecamera stereoscopica non è in grado di rilevare un oggetto di fronte a voi e potrebbe non funzionare correttamente:

- In presenza di tracce di tergitura sul parabrezza
- In presenza di un vetro per il parabrezza non originale SUZUKI
- Utilizzando una pellicola del vetro diversa da quella consigliata da SUZUKI

AVVISO

Osservate le seguenti istruzioni. Se la lente della telecamera stereoscopica si sporca, potrebbe essere necessario sostituirla.






- Non toccate la lente della telecamera stereoscopica.
- Non pulite la lente della telecamera stereoscopica per conto vostro.

NOTA:

- La telecamera stereoscopica ha caratteristiche simili a quelle dell'occhio umano, pertanto, se la visibilità frontale è scarsa a causa, ad esempio, della nebbia o della pioggia battente, avrà difficoltà a rilevare un veicolo, un ostacolo o la linea di mezzzeria che sta davanti.
- Il rilevamento di un veicolo, ostacolo o linea di mezzzeria di fronte a voi è limitato al campo visivo della telecamera stereoscopica. Inoltre, la telecamera stereoscopica impiega alcuni secondi a stabilire se un determinato oggetto è il bersaglio dell'azione e della segnalazione del sistema.

Arresto temporaneo o guasto della telecamera stereoscopica

La tabella che segue illustra cosa succede in caso di arresto temporaneo o guasto della telecamera stereoscopica.

		Telecamera stereoscopica	
		Arresto temporaneo	Guasto
(1)		Attiva	
(2)		Attiva	
(3)	 (N. 1)	Attiva	Disattiva
		Disattiva	Attiva
(4)		Lampeggia	
(5)	NOT ACTIVE	Attiva	Disattiva

- (1) Spia indicatore supporto alla frenata con doppia telecamera
- (2) Spia indicatore segnalazione superamento della corsia
- (3) Indicazione sul display informazioni (con contagiri)
- (4) Spia di segnalazione principale (se in dotazione)/ Spia di avvertenza supporto alla frenata con doppia telecamera (se in dotazione)
- (5) Indicazione sul display informazioni (senza contagiri)

N. 1: In base alla causa dell'arresto temporaneo o del guasto, potrebbe comparire anche, contemporaneamente, il seguente messaggio.

ESEMPIO


**AEB NO DISP.
(VISIBILITA')**


**AEB NO DISP.
(TEMPERATURA)**

75RM350

NOTA:

Quando la telecamera stereoscopica è temporaneamente interrotta o è mal funzionante, si disattivano tutte le seguenti funzioni:

- *Supporto alla frenata con doppia telecamera*
- *Segnalazione superamento della corsia*
- *Segnalazione sbandamento veicolo*

Arresto temporaneo della telecamera stereoscopica

Nelle situazioni descritte di seguito, la telecamera stereoscopica smette temporaneamente di funzionare.

Quando la situazione migliora, l'arresto temporaneo della funzione viene annullato.

- Quando la visibilità della telecamera stereoscopica è scarsa
- Quando la temperatura del corpo della telecamera stereoscopica è bassa o alta
- Quando i sistemi relativi al supporto alla frenata con doppia telecamera si interrompono temporaneamente
- Quando la tensione della batteria al piombo-acido è anomala
- Quando la regolazione automatica della telecamera stereoscopica è insufficiente

Guasto della telecamera stereoscopica

Quando la telecamera stereoscopica è guasta, la funzione che svolge si interrompe fino a che il commutatore di accensione non viene portato su "LOCK" oppure l'interruttore motore viene premuto per spostare la modalità di accensione in posizione di sterzo bloccato.

Individuare un posto sicuro in cui fermarsi e portare il commutatore di accensione su "LOCK" oppure premere l'interruttore motore per spostare la modalità di accensione in posizione di sterzo bloccato.

Riavviare il motore, quindi controllare che la spia indicatore del supporto alla frenata con doppia telecamera e la spia indicatore segnalazione superamento della corsia si spengano.

- Se entrambi gli indicatori rimangono accesi dopo aver riavviato il motore, è possibile che la telecamera stereoscopica sia guasta. Rivolgersi al concessionario SUZUKI di fiducia e far controllare la telecamera stereoscopica.

Si ritiene che la causa del guasto sia dovuta a:

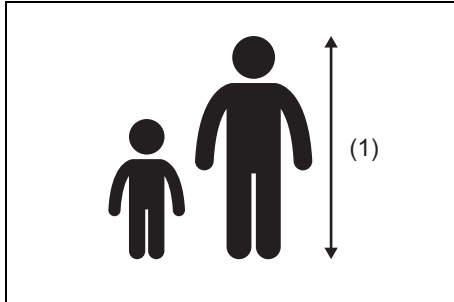
- Anomalia della telecamera stereoscopica
- Temperatura del corpo della telecamera stereoscopica troppo bassa o troppo alta
- Deviazione considerevole della posizione di montaggio della telecamera stereoscopica
- Anomalie di comunicazione tra centraline motore, transaxle e freni
- Anomalia dell'interruttore supporto alla frenata con doppia telecamera "OFF"
- Anomalia nel sensore angolo sterzo
- Interruzione dell'alimentazione della telecamera stereoscopica

NOTA:

- *Nelle situazioni descritte di seguito, la spia indicatore del supporto alla frenata con doppia telecamera e la spia indicatore segnalazione superamento della corsia si accendono dopo aver avviato il motore ma non per indicare un malfunzionamento. Dopo aver portato il commutatore di accensione su "LOCK" o aver premuto l'interruttore motore per spostare la modalità di accensione in posizione di sterzo bloccato e aver riavviato il motore, queste spie si spengono.*
 - *Quando il sistema di frenata automatica è intervenuto per 3 volte*
 - *Quando il sistema di frenata automatica è intervenuto per lunghi periodi*
- *La telecamera stereoscopica smette di funzionare se la spia indicatore del supporto alla frenata con doppia telecamera e la spia indicatore segnalazione superamento della corsia si accendono e in presenza di un possibile guasto della telecamera stesso. Ciò, però non pregiudica la guida normale.*

Rilevamento dei pedoni

La telecamera stereoscopica rileva i pedoni in base alla taglia, la forma o al movimento.



75RM238

(1) Circa 1–2 m

▲ AVVERTENZA

Anche quando le condizioni di rilevamento sono soddisfatte, la telecamera stereoscopica potrebbe non rilevare tutti i pedoni.

Nelle situazioni descritte di seguito, è elevato il rischio di mancato rilevamento o di rilevamento tardivo. Guidare sempre in sicurezza.

- Presenza di una persona che cammina in un gruppo
- Presenza di una persona che cammina accanto a un muro o a un altro ostacolo
- Presenza di una persona con ombrello aperto
- Presenza di una persona di colore simile allo sfondo o che si mischia nel paesaggio
- Presenza di una persona con un bagaglio ingombrante
- Presenza di una persona che cammina curva o che è accovacciata
- Presenza di una persona sdraiata
- Presenza di una persona in un luogo scuro
- Persona che salta di fronte a voi

Situazioni di possibile mancata attivazione corretta della telecamera stereoscopica

Nelle situazioni descritte di seguito, è elevato il rischio di mancato rilevamento da parte della telecamera stereoscopica di ostacoli che stanno di fronte o di linee di mezz'ora. Inoltre, la telecamera stereoscopica potrebbe smettere temporaneamente di funzionare. Quando la situazione migliora, l'arresto temporaneo della funzione viene annullato.

ESEMPIO



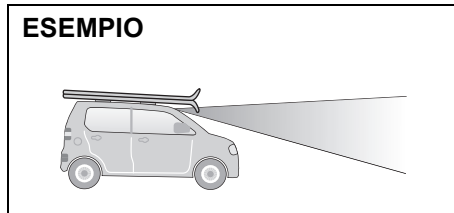
81M40380

- In presenza di condizioni atmosferiche avverse come pioggia fitta, nebbia o tormenta
- In presenza di una forte luce che colpisce la parte frontale del veicolo quale, ad esempio, un raggio di sole o il faretto di un veicolo che sopraggiunge in senso opposto
- In presenza di un panorama di toni e colori simili, ad esempio un paesaggio innevato
- In presenza di luoghi bui, senza punti di riferimento intorno

FUNZIONAMENTO DEL VEICOLO

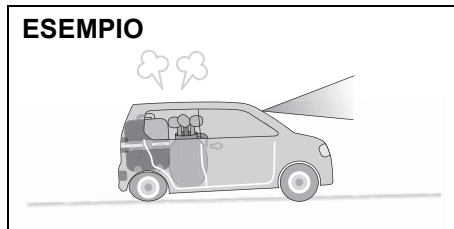
- La visibilità frontale è scarsa per la presenza di vapore acqueo, sabbia o fumo oppure quando il veicolo che precede è circondato da fumi di scarico, acqua o neve
- Quando il proprio veicolo si avvicina ad un oggetto in un luogo buio come, ad esempio, al calare del sole, all'alba o in un parcheggio al chiuso
- Quando il parabrezza è coperto di nebbia, neve, ghiaccio o sporco
- Quando sul parabrezza rimangono tracce di pioggia, acqua o sporcizia a seguito di una tergitura insufficiente
- Utilizzando il lavacrystallo
- In caso di utilizzo di spazzole tergicristallo non originali SUZUKI, comprese quelle di tipo corto
- Utilizzando una pellicola del vetro diversa da quella consigliata da SUZUKI
- Quando sul lato superiore del cruscotto viene applicato un lucido utilizzando un detergente chimico
- Quando sul parabrezza vi sono dei riflessi
- Quando la lente della telecamera stereoscopica è bloccata dalle mani
- Quando la lente della telecamera stereoscopica è sporca per la presenza di impronte delle mani

ESEMPIO



- Quando la visuale della telecamera stereoscopica è ostruita da:
 - adesivo o pellicola sul parabrezza;
 - accessorio sul parabrezza;
 - incrinatura o graffio sul parabrezza;
 - oggetto lungo sul tetto (es., box portatutto o sci);

ESEMPIO

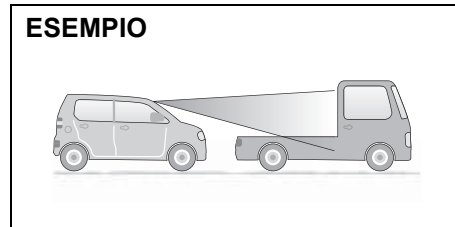


- L'asse del proprio veicolo si è abbassato a causa del trasporto di oggetti pesanti nel bagagliaio o sul sedile posteriore;
- Quando i pneumatici non sono gonfiati alla pressione consigliata o sono usurati;
- Utilizzo di catene o pneumatici di dimensioni diverse da quelle raccomandate;

- In presenza di pneumatico riparato provvisoriamente;
- In presenza di sospensioni modificate;
- Entrando o uscendo dalla galleria, con notevole cambio di luminosità;
- Guidando senza accendere i fari di notte o in galleria;
- Guidando su tratti in forte pendenza o curve strette;
- Quando l'asse ottico del faro è deviato;
- In presenza di fari e/o fendinebbia modificati;
- Quando i fari sono coperti di sporco, neve, ghiaccio o fango.

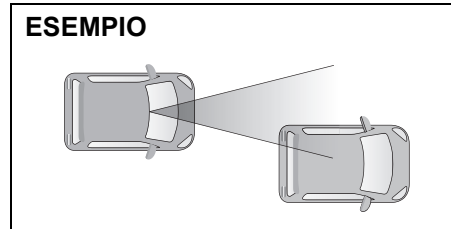
Quando davanti a sé si trovano i seguenti tipi di veicolo o ostacolo oppure quando si verificano le seguenti situazioni, la telecamera stereoscopica potrebbe non rilevare gli ostacoli davanti o impiegare più tempo a rilevarli.

ESEMPIO



- La parte posteriore dei veicoli che precedono è piccola, bassa o irregolare (es., la bisarca).

- Un autocarro senza sponde laterali o posteriori oppure privo di oggetti sul pianale di carico
- Un veicolo con bagaglio che sporge dal retro
- Veicoli dalla forma speciale quali le bisarche o i side-car
- Veicoli bassi
- Veicoli che sorraggiungono o che indietreggiano
- Veicoli rivolti lateralmente
- Veicoli di fronte senza accendere i fari di notte o in galleria
- In presenza di una parete di fronte al veicolo parcheggiato
- In presenza di un altro ostacolo accanto ad un veicolo
- In presenza di recinto, parete o paratia privi di disegni o disegni uniformi quali righe o mattoni
- Oggetti dalla forma di pali quali cartelli stradali, lampioni o alberi sul ciglio della strada
- Ostacoli bassi
- Pareti a specchio, porte a specchio o pareti di vetro
- Oggetti bassi quali piccoli animali o bambini
- Guardrail
- Pedoni di notte
- Oggetti vicino al paraurti del veicolo



- Quando soltanto una parte del veicolo che precede si trova all'interno del campo di rilevamento della camera stereoscopica
- Quando la differenza di velocità tra il veicolo che precede e il proprio veicolo aumenta
- Quando la distanza che manca al veicolo che precede è breve
- Quando il veicolo di fronte al proprio gira, accelera o decelera improvvisamente
- Oggetti al di fuori del campo di illuminazione dei fari
- Oggetti che spuntano di fronte
- In caso di cambio di corsia e avvicinamento al veicolo che precede

Quando davanti si trovano i seguenti tipi di linee di mezzzeria oppure quando si verificano le seguenti situazioni, la telecamera stereoscopica potrebbe non rilevare le linee o impiegare più tempo a rilevarle.







- Corsie strette
- Corsie difficili da rilevare
 - Corsie prive di linee di mezzzeria o con linee sbiadite
 - Corsie con linee di mezzzeria dal colore simile alla strada
 - Corsie con linee di mezzzeria strette
- Quando la distanza che manca al veicolo che precede è breve

FUNZIONAMENTO DEL VEICOLO

Segnalazioni di avvertenza e i messaggi informativi (per quadro strumenti con contagiri)

Il display informazioni visualizza segnalazioni di avvertenza e messaggi informativi per comunicare al conducente la presenza di alcuni problemi relativi al supporto alla frenata con doppia telecamera.

Segnalazioni di avvertenza e messaggi informativi

Segnalazioni di avvertenza e messaggi informativi	Spia di segnalazione principale	Segnalazione acustica	Causa e soluzione
 75RM239	Lampeggia 	Segnalazione acustica (una volta dal cicalino interno)	È possibile che la telecamera stereoscopica abbia un problema. Se il messaggio non scompare dopo aver riavviato il motore, far controllare il veicolo da un concessionario autorizzato SUZUKI.
 75RM240	Lampeggia 	Segnalazione acustica continua (dal cicalino interno)	La segnalazione sbandamento del veicolo è in funzione. Agire sul volante per spostare il veicolo al centro della corsia.
 75RM241	Lampeggia 	Disattiva	La segnalazione superamento della corsia è in funzione. Agire sul volante per spostare il veicolo al centro della corsia.

Sistema di segnalazione arresto di emergenza (ESS) (se in dotazione)

La sigla "ESS" sta per Emergency Stop Signal, ossia segnalazione arresto di emergenza.

L'ESS è una funzione che emette una segnalazione per l'eventuale veicolo che segue, facendo lampeggiare tutti gli indicatori di direzione più rapidamente del solito, nelle condizioni sottoelencate. Inoltre, in queste circostanze, la spia lampeggerà sul quadro, unitamente a quella degli indicatori di direzione.

- Quando si preme con forza il pedale del freno a velocità pari o superiori a circa 55 km/h.
- Quando l'ABS si attiva o quando si frena bruscamente in misura analoga all'attivazione dell'ABS.

ESEMPIO



74P40170

L'ESS smetterà di funzionare nelle seguenti situazioni:

- quando la velocità del veicolo si abbassa a sufficienza;
- quando si rilascia il pedale del freno;
- quando l'ABS non è più attivo;
- quando si preme il pulsante luci di emergenza;

▲ AVVERTENZA

Sebbene la funzione ESS sia stata progettata per ridurre il numero di tamponamenti che si verificano a seguito di frenate improvvise, segnalando tale condizione al veicolo che segue, essa non è in grado di evitare tutti gli incidenti. Si raccomanda di guidare sempre con la dovuta cautela, evitando inutili frenate improvvise in fase di arresto o decelerazione.

NOTA:

- *La funzione ESS non può essere disattivata.*
- *L'utilizzo del pulsante delle luci di emergenza dovrebbe avere la precedenza rispetto all'impiego dell'ESS.*
- *Durante la guida sulle superfici elencate di seguito e in caso di arresto temporaneo del sistema ABS, l'ESS potrebbe non funzionare.*
 - *Quando si guida su superfici scivolose*
 - *Quando si guida su strade con presenza di dossi, come i raccordi autostradali.*

Telecamera posteriore (se in dotazione)

Portando il selettore in posizione "R" con commutatore di accensione su "ON" o modalità di accensione in posizione di inserimento, la telecamera posteriore visualizza automaticamente il retro del veicolo sul display.

⚠ AVVERTENZA

La distanza visualizzata nella telecamera posteriore potrebbe differire da quella effettiva, in base alle condizioni della strada o al carico che il veicolo sta trasportando. Poiché l'area di visualizzazione della telecamera è anche limitata, effettuare la retromarcia affidandosi esclusivamente a quanto è trasmesso potrebbe causare incidenti o urti contro gli oggetti.

La telecamera posteriore non può sostituire l'attenzione del conducente. Il conducente è l'unico, vero responsabile delle manovre di parcheggio o di altre simili.

- Utilizzate la telecamera posteriore esclusivamente per ricevere assistenza alla guida.

(continua)

⚠ AVVERTENZA

(continua)

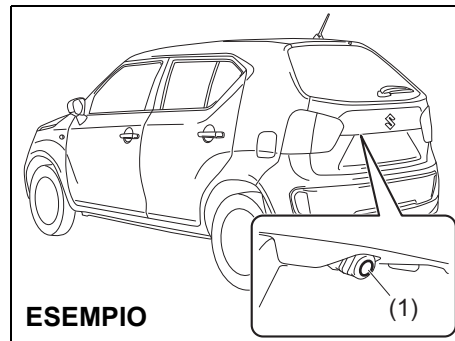
- Guidate sempre con prudenza e controllate direttamente con i vostri occhi e tramite gli specchietti retrovisori la sicurezza della zona dietro al veicolo e nei dintorni.
- Quando effettuate la manovra di retromarcia, assicuratevi che il portellone sia chiuso saldamente.

AVVISO

Se utilizzate la telecamera posteriore a lungo avendo commutatore di accensione su "ON" o modalità di accensione in posizione di inserimento e motore spento, la batteria al piombo-acido potrebbe scaricarsi.

Non lasciate il commutatore di accensione su "ON" o la modalità di accensione in posizione di inserimento a lungo, a motore fermo.

Posizione della telecamera posteriore



ESEMPIO

75RM128

(1) Telecamera posteriore

La telecamera posteriore è montata dietro la luce della targa.

AVVISO

La telecamera posteriore è uno strumento di precisione. Se la colpite, potrebbe rompersi e causare danni tanto gravi da innescare un incendio o dare origine ad un malfunzionamento.

- Non colpite la telecamera.
- Non rimuovete neve o fango accumulati sulla lente della telecamera con uno stecchino.

AVVISO

L'eventuale infiltrazione di acqua all'interno della telecamera può causare guasti o incendi.
Non utilizzate acqua ad alta pressione intorno alla telecamera.

AVVISO

Questa lente è rinforzata per impedire danni e scolorimento. Se si danneggia o scolora, l'immagine potrebbe risultare scura.

- Non pulite la lente con la spazzola.
- Non pulite la lente con alcool, benzene o diluenti.
- Non utilizzate cera sulla lente della telecamera.

NOTA:

Se la cera finisce sulla lente della telecamera, asportatela con un panno pulito, inumidito in un detergente non aggressivo diluito con acqua, quindi asciugate con un panno asciutto.

Come utilizzare la telecamera posteriore

- 1) Portare il commutatore di accensione su "ON" oppure premere l'interruttore motore per spostare la modalità di accensione in posizione di inserimento.
- 2) Spostare il selettore in posizione "R".
 - Il display visualizza automaticamente la visuale dietro il veicolo.
 - Spostando il selettore da "R" ad un'altra posizione, il display torna alla visualizzazione precedente.

NOTA:

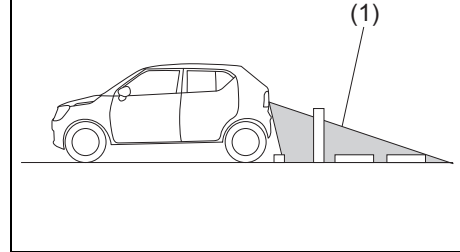
La modalità di visualizzazione sul display della telecamera posteriore ha priorità su qualsiasi altra. Tuttavia, se il sistema è in fase di inizializzazione, il display della telecamera non fornirà l'immagine della zona retrostante il veicolo.

Campo di visualizzazione della telecamera posteriore

Il display della telecamera posteriore visualizza l'area dietro l'estremità posteriore del portellone. Non è in grado di mostrare gli oggetti posti vicino o sotto al paraurti. Il display non è in grado di mostrare gli ostacoli che si trovano più in alto rispetto alla telecamera posteriore. La parte superiore degli oggetti alti, ad esempio la segnaletica stradale, non può essere visualizzata sul display.

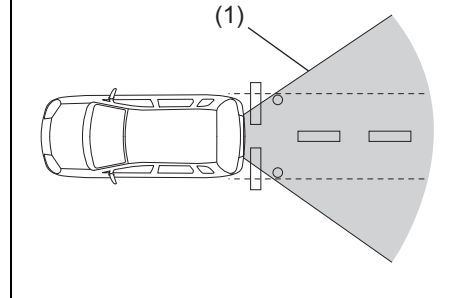
Campo di visualizzazione della telecamera posteriore

ESEMPIO



75RM293

ESEMPIO



54P000370

(1) Campo di visualizzazione

FUNZIONAMENTO DEL VEICOLO

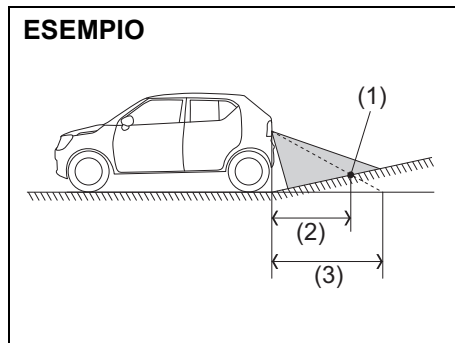
NOTA:

- Le immagini mostrate dalla telecamera posteriore sul display sono speculari.
- I colori degli oggetti trasmessi dalla telecamera posteriore potrebbero differire da quelli reali.
- Potrebbe risultare difficile vedere il display della telecamera posteriore nelle condizioni indicate di seguito; tuttavia, non si tratta di un malfunzionamento del sistema:
 - nelle zone buie, nelle giornate piovose o di notte;
 - quando la temperatura intorno alla lente è eccessivamente alta/bassa o quando la telecamera è bagnata a causa, ad esempio, della pioggia, o nei periodi di elevata umidità (sulla lente potrebbe accumularsi della condensa);
 - quando un corpo estraneo quale il fango o una goccia di acqua permane sulla lente;
 - quando una forte luce colpisce direttamente la telecamera (sul display potrebbero apparire delle righe verticali);
 - sotto la luce fluorescente (il display potrebbe sfarfallare);
 - quando la temperatura esterna è bassa (l'immagine sul display potrebbe oscurarsi).

Indicazioni sul monitor della telecamera posteriore

La distanza visualizzata nella telecamera posteriore potrebbe differire da quella effettiva, in base alle condizioni della strada o al carico che il veicolo sta trasportando.

Strada in salita dietro il veicolo

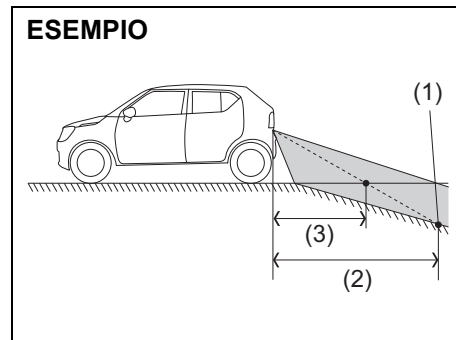


75RM294

- (1) Oggetto
- (2) Distanza effettiva
- (3) Distanza sul display

Se la strada dietro il veicolo è in salita, l'oggetto visualizzato sul display appare più lontano di quanto non lo sia effettivamente.

Strada in discesa dietro il veicolo



75RM295

- (1) Oggetto
- (2) Distanza effettiva
- (3) Distanza sul display

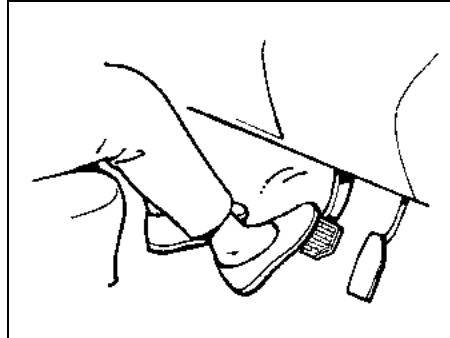
Se la strada dietro il veicolo è in discesa, l'oggetto visualizzato sul display appare più vicino di quanto non lo sia effettivamente.

La telecamera non trasmette l'immagine posteriore oppure ne trasmette una scadente

- La telecamera non trasmette l'immagine posteriore.
 - Verificare che il commutatore di accensione sia su "ON" o la modalità di accensione sia in posizione di inserimento.
 - Verificare che il selettore sia in posizione "R".
- La telecamera trasmette un'immagine scadente.
 - Verificare che la lente della telecamera non sia sporca.
 - Verificare che la luce emessa dal sole o dai proiettori dei veicoli che seguono non colpisca direttamente la lente.

Se il sistema della telecamera posteriore non funziona ancora correttamente dopo aver eseguito le verifiche indicate sopra, far controllare il sistema al più presto possibile dal concessionario autorizzato SUZUKI.

Impianto frenante



60G165S

Lo spazio necessario per arrestare completamente un veicolo aumenta in base alla velocità del veicolo medesimo. Ad esempio, guidando a 60 km/h, lo spazio necessario sarà circa 4 volte superiore a quello invece richiesto con una velocità di 30 km/h. Cominciare a frenare in anticipo, quando la distanza che separa il proprio veicolo dal punto di arresto è ampia, quindi rallentare gradualmente.

▲ AVVERTENZA

Se si infiltra dell'acqua nei dispositivi dei freni, l'impianto frenante potrebbe risultare inefficiente e manifestare comportamenti imprevedibili. Dopo aver guidato nell'acqua o aver lavato il sottoscocca del veicolo, mettete alla prova i freni procedendo a bassa velocità per controllare che non abbiano perso di efficienza. Se i freni risultano meno efficienti del solito, asciugateli azionandoli in continuazione mentre guidate lentamente finché recuperano la loro normale efficienza.

Servofreno

Il veicolo è provvisto di servofreno. Se la frenata non viene amplificata a causa dell'arresto del motore o di altre anomalie, il sistema rimane, comunque, del tutto funzionante grazie alla riserva di potenza e permette di fermare il veicolo premendo il pedale del freno una volta, senza rilasciarlo. La riserva di potenza viene in parte utilizzata quando si preme il pedale del freno e si riduce ad ogni pressione. Pertanto azionare il pedale in maniera fluida e regolare, evitando di premerlo in continuazione.

AVVERTENZA

Anche se l'impianto frenante è privo di riserva di potenza, è comunque possibile arrestare il veicolo premendo il pedale del freno con più forza rispetto al normale. Tuttavia, lo spazio di frenata sarà maggiore.

Sistema di assistenza alla frenata

Premendo il pedale del freno con forza, il sistema di assistenza alla frenata interpreta tale situazione come un arresto di emergenza e amplifica la frenata per aiutare il conducente che non può mantenere stabilmente il pedale premuto.

NOTA:

Premendo il pedale del freno velocemente e con forza, potreste udire uno scatto dovuto all'entrata in funzione del sistema di assistenza alla frenata. Ciò è normale e indica la corretta attivazione del sistema di assistenza alla frenata.

Impianto frenante antibloccaggio (ABS)

L'ABS aiuta il conducente ad evitare il pattinamento delle ruote, controllando elettronicamente la pressione frenante. Inoltre, aiuta a mantenere il controllo dello sterzo frenando su superfici scivolose o in caso di brusca frenata.

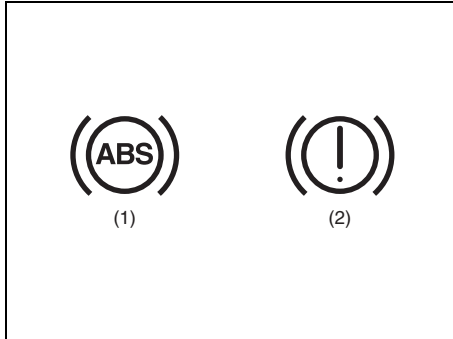
L'ABS entra in funzione automaticamente, quindi non occorre applicare nessuna particolare tecnica di frenata. È sufficiente premere il pedale del freno senza sollecitarlo in continuazione. L'ABS entrerà in funzione tutte le volte che percepisce un incipiente bloccaggio delle ruote. Mentre è in funzione, si potrebbe sentire il freno pulsare.

NOTA:

- L'ABS non interviene se la velocità del veicolo è inferiore ai 9 km/h.
- Se si attiva il sistema ABS, potreste udire un suono sordo e/o sentire una pulsazione nel pedale del freno. Ciò è normale e indica che la pressione del liquido dei freni viene controllata correttamente.
- Quando si avvia il motore o subito dopo la partenza, potreste udire un rumore di funzionamento. Ciò significa che i sistemi di cui sopra sono in modalità di autodiagnosi. Il rumore udito non è indice di malfunzionamento.

AVVERTENZA

- Su particolari tipi di superfici (ghiaia, strade innevate, ecc.) lo spazio di frenata richiesto per un veicolo provvisto di ABS potrebbe essere leggermente maggiore di quello richiesto per un veicolo simile ma impianto frenante tradizionale. Con un normale impianto frenante, i pneumatici che pattinano sono in grado di "solcare" la ghiaia o lo strato di neve, accorciando lo spazio di frenata. L'ABS, invece, minimizza l'effetto resistenza. Quando percorrete questo tipo di superfici, tenete conto di questa maggiorazione dello spazio di frenata.
- Sulle strade lastricate alcuni guidatori potrebbero riuscire a ridurre leggermente lo spazio di frenata utilizzando un impianto frenante convenzionale rispetto ad uno provvisto di ABS.
- In entrambe le suddette condizioni l'ABS offre comunque il vantaggio di poter mantenere il controllo direzionale del veicolo. Tuttavia, ricordate che l'ABS non può compensare le asperità dei terreni, le condizioni atmosferiche avverse o una valutazione erranea del guidatore. Usate il buon senso e non guidate troppo forte.



54MN069

- (1) Spia di avaria ABS
 (2) Spia di avvertenza impianto frenante

▲ AVVERTENZA

- Se la spia dell'ABS (1) sul quadro strumenti si accende e rimane accesa durante la guida, potrebbe esserci un problema al sistema ABS. Rivolgetevi immediatamente al concessionario SUZUKI per farlo controllare. Se l'ABS non funziona, i freni intervengono come in un normale impianto frenante privo di ABS.
- Se la spia avaria ABS (1) e la spia avaria impianto frenante (2) rimangono accese o si accendessero contemporaneamente sul quadro durante la guida, significa che la funzione antibloccaggio e la funzione di controllo della forza frenante posteriore (funzionamento valvola proporzionale) del sistema ABS potrebbero non intervenire. In questo caso, le ruote posteriori potrebbero pattinare facilmente e, nella peggiore delle ipotesi, frenando su un terreno scivoloso o con violenza sull'asciutto, il veicolo potrebbe anche entrare in testacoda. Rivolgetevi immediatamente al concessionario SUZUKI per farlo controllare. Guidate con prudenza ed evitate il più possibile di frenare bruscamente.

Come funziona l'ABS

Un computer monitora continuamente la velocità delle ruote mettendo a confronto la loro variazione durante la frenata. Se le ruote rallentano improvvisamente, segnalando una situazione di pattinamento, il computer modificherà la pressione frenante diverse volte al secondo per impedire che si blocchino. Avviando il veicolo o accelerando dopo una lunga sosta si potrebbe sentire un temporaneo rumore di motorino o un clic: il sistema sta effettuando un reset o un'autodiagnosi.

▲ AVVERTENZA

L'ABS potrebbe non funzionare a dovere se vengono utilizzati pneumatici o ruote diversi da quelli specificati nel libretto d'uso e manutenzione. Ciò è dovuto al fatto che l'ABS interviene mettendo a confronto i cambi di velocità delle ruote. Per la sostituzione dei pneumatici, attenetevi strettamente alle dimensioni e alla tipologia specificate nel libretto di uso e manutenzione.

Programma elettronico di stabilità (ESP®) (se in dotazione)

ESP® è un marchio registrato di Daimler AG.

Il programma elettronico di stabilità (ESP®) aiuta a mantenere il controllo del veicolo in curva quando è in sottosterzo o sovrasterzo. Aiuta inoltre a mantenere la trazione in fase di accelerazione su superfici stradali senza aderenza o sdruciolevoli. Lo fa regolando la potenza del motore e applicando i freni in modo selettivo. Inoltre, l'ESP® aiuta ad evitare il fenomeno di pattinamento controllando la pressione frenante.

AVVERTENZA

L'ESP® non ottimizza la stabilità di guida del veicolo in tutte le situazioni e non controlla l'intero impianto frenante del veicolo. L'ESP® non esclude l'eventualità di incidenti, compresi quelli causati da velocità eccessive in curva o da fenomeni di aquaplaning. Solo una guida prudente e attenta può evitare il verificarsi di incidenti. Le funzionalità offerte dai veicoli equipaggiati di ESP® non devono mai essere considerate sostitutive di una guida sicura.

L'ESP® comprende i tre sistemi descritti di seguito.

Sistema di controllo della stabilità

Il sistema di controllo della stabilità del veicolo offre il controllo integrato di impianti quali l'ABS, il controllo trazione, il controllo motore, ecc. Questo sistema gestisce automaticamente i freni e il motore per evitare il pattinamento in curva su superfici stradali sdruciolevoli o in caso di brusca sterzata.

Sistema di controllo della trazione

Il sistema di controllo della trazione aiuta automaticamente a evitare lo slittamento dei pneumatici in fase di avviamento o accelerazione del veicolo su superfici stradali sdruciolevoli. Si attiva unicamente se rileva che uno o più pneumatici stanno girando a vuoto o stanno cominciando a perdere trazione. Quando ciò si verifica, il sistema agisce sui freni anteriori e posteriori e riduce la potenza del motore per limitare lo slittamento.

Impianto frenante antibloccaggio (ABS)

L'ABS aiuta il conducente ad evitare il pattinamento delle ruote, controllando elettronicamente la pressione frenante. Inoltre, aiuta a mantenere il controllo dello sterzo frenando su superfici scivolose o in caso di brusca frenata. L'ABS interviene automaticamente, non sono pertanto necessarie particolari tecniche di frenata. È sufficiente premere il pedale del freno senza solleccarlo in continuazione. L'ABS interviene quando rileva che le ruote stanno per bloccarsi. Quando è in funzione l'ABS, è possibile avvertire una pulsazione sul pedale del freno.

Per maggiori informazioni sull'ABS, fare riferimento alla voce "Impianto frenante" in questa sezione.

NOTA:

L'ABS non interviene se la velocità del veicolo è inferiore ai 9 km/h.

▲ AVVERTENZA

- L'ESP® potrebbe non funzionare correttamente in caso di utilizzo di pneumatici o ruote differenti da quelli specificati nel libretto di uso e manutenzione. Per la sostituzione dei pneumatici, attenetevi strettamente alle dimensioni e alla tipologia specificate nel libretto di uso e manutenzione.
- L'ESP® potrebbe non funzionare correttamente se i pneumatici non sono gonfiati ai valori di pressione consigliati.
- L'ESP® potrebbe non funzionare correttamente in caso di utilizzo di catene da neve sui pneumatici.
- L'ESP® potrebbe non funzionare correttamente in caso di pneumatici eccessivamente usurati. Sostituite i pneumatici quando appaiono gli indicatori di usura nelle scanalature del battistrada.
- L'ESP® non sostituisce i pneumatici da neve o le catene da neve in caso di superfici stradali innevate.

▲ AVVERTENZA

- L'ESP® potrebbe non funzionare correttamente se parti relative al motore come la marmitta non rispondono all'equipaggiamento standard o sono molto usurate.
- Non modificate le sospensioni del veicolo poiché ciò potrebbe comportare un funzionamento non corretto del sistema ESP®.

NOTA:

- *Se si attiva il sistema ESP®, potreste udire un suono sordo e/o sentire una pulsazione nel pedale del freno. Ciò è normale e indica che la pressione del liquido dei freni viene controllata correttamente.*
- *Quando si avvia il motore o subito dopo la partenza, potreste udire un rumore di funzionamento. Ciò significa che i sistemi di cui sopra sono in modalità di autodiagnosi. Il rumore udito non è indice di malfunzionamento.*

Di seguito sono descritte le spie del sistema ESP®.

Spia ESP®



52KM133

Questa spia lampeggia 5 volte al secondo quando si attiva uno dei sistemi:

- sistema di controllo della stabilità
- sistema di controllo della trazione
- sistema Hill Descent Control (se in dotazione)
- sistema controllo della tenuta (se in dotazione)

Se la spia lampeggia, guidare con prudenza.

Portando il commutatore di accensione su "ON" oppure premendo l'interruttore motore per spostare la modalità di accensione in posizione di inserimento, la spia si accende brevemente per consentire di controllare il suo corretto funzionamento.

AVVISO

Se la spia indicatore ESP® si accende e rimane accesa durante la guida, potrebbe essersi verificato un malfunzionamento dei sistemi ESP® (non ABS). Far controllare i sistemi da un concessionario SUZUKI autorizzato.

NOTA:

Quando la spia ESP® si accende e rimane accesa durante la guida, indicando un malfunzionamento dei sistemi ESP® (non ABS), l'impianto frenante funzionerà come un tradizionale ABS senza le caratteristiche aggiuntive dell'ESP®.

Spia indicatore ESP® "OFF"

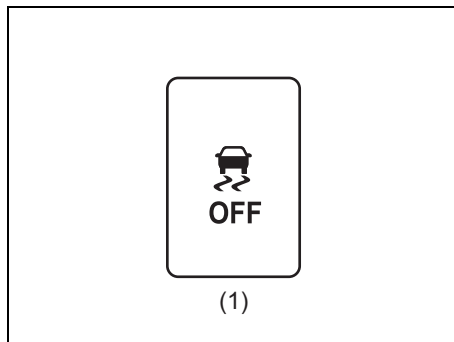


57L30045

Durante la guida normale è opportuno attivare l'ESP®, così da trarre vantaggio da tutti i sistemi ESP®.

Potrebbe essere necessario disattivare i sistemi ESP® (non ABS) se il veicolo è bloccato nella sabbia, nel fango o nella neve, condizione in cui è richiesta la rotazione veloce delle ruote.

Interruttore ESP® "OFF"



75RM055

(1) Interruttore ESP® "OFF"

Premendo a lungo l'interruttore ESP® "OFF" posto nel quadro strumenti per disattivare i sistemi ESP® (non ABS), la spia dell'indicatore ESP® "OFF" si accende sul quadro.

Dopo aver disinserito i sistemi ESP® (non ABS), assicurarsi di riattivarli prima di riprendere la marcia normale.

Quando si preme nuovamente l'interruttore ESP® "OFF", la spia indicatore ESP® "OFF" si spegne e tutti i sistemi ESP® vengono attivati.

ESP

ESEGUIRE
MANUTENZ.
SISTEMA ESP

75RM223

Se il messaggio illustrato sopra appare sul display informazioni, è possibile che il sistema ESP® sia difettoso. Far controllare il veicolo da un concessionario SUZUKI autorizzato.

NOTA:

Il sistema ESP® non si attiva fintanto che questo messaggio permane visualizzato.

NOTA:

Se il veicolo è dotato di una delle funzioni riportate di seguito, quando il sistema ESP® viene disattivato, saranno disattivate anche tutte quelle.

- Sistema Hill Descent Control
- Sistema di controllo della tenuta
- Supporto alla frenata con doppia telecamera
- Sistema ENG A-STOP

Spia ABS/spia impianto frenante

Fare riferimento a "Impianto frenante" in questa sezione.

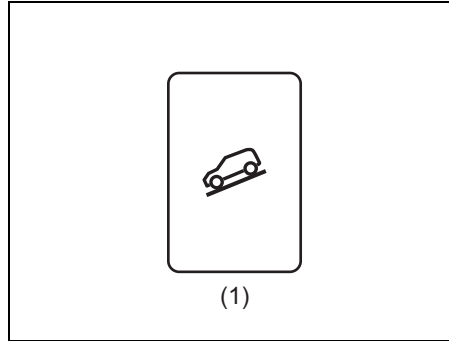
Sistema Hill Descent Control (se in dotazione)

Il sistema Hill Descent Control è progettato per contenere l'intervento del conducente percorrendo una discesa ripida, sconnessa e/o sdruciolevole, ossia laddove il veicolo non sia in grado di decelerare sufficientemente per il solo effetto del freno motore. Il sistema Hill Descent Control consente di controllare la velocità del veicolo in maniera automatica, attivando i freni secondo necessità, in maniera da lasciare al conducente la possibilità di concentrarsi sulle manovre di sterzo.

▲ AVVERTENZA

Non fate troppo affidamento sul sistema Hill Descent Control. Potrebbe non essere in grado di controllare la velocità del veicolo sul pendio, in tutte le condizioni possibili di carico o di strada. Restate sempre pronti a regolare la velocità del veicolo frenando. La scarsa attenzione e il mancato uso dei freni, quando necessario, per regolare la velocità del veicolo possono comportare la perdita di controllo del mezzo o incidenti.

Interruttore sistema Hill Descent Control



(1) Interruttore sistema Hill Descent Control

Per attivare il sistema Hill Descent Control:

- 1) Portare la leva del cambio su una marcia avanti o in retromarcia.
- 2) Quando la velocità del veicolo è inferiore a 25 km/h, premere l'interruttore Hill Descent Control (1). Sulla plancia portastrumenti, si accende l'indicatore Hill Descent Control e il corrispondente sistema si attiva.

Quando la velocità del veicolo supera circa 7 km/h senza premere l'acceleratore, il sistema Hill Descent Control applica automaticamente i freni per mantenerla a circa 7 km/h.

- Durante la frenata, le luci di arresto/luci di posizione posteriori si accendono e la spia di avvertenza ESP® lampeggia.
- Quando la velocità del veicolo supera i circa 40 km/h, il sistema Hill Descent Control smette di funzionare e il relativo indicatore si spegne. Quando la velocità del veicolo scende al di sotto di circa 25 km/h, il sistema Hill Descent Control si riattiva e il relativo indicatore si accende.

▲ AVVERTENZA

- **Se il sistema Hill Descent Control viene utilizzato continuamente a lungo, la temperatura dell'impianto frenante può aumentare e causare la disattivazione temporanea del sistema stesso per proteggere il dispositivo dell'impianto. Quando il sistema Hill Descent Control si disattiva, il corrispondente indicatore lampeggerà come segnalazione. Premete il pedale freno e arrestate il veicolo in luogo sicuro. Non appena la temperatura dell'impianto frenante scende, l'indicatore Hill Descent Control si accenderà e il sistema tornerà ad essere attivo.**

(continua)

AVVERTENZA

(continua)

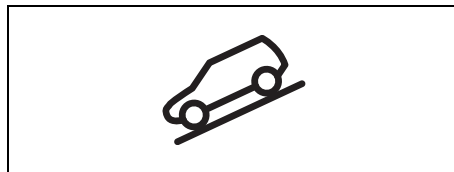
- Il sistema Hill Descent Control può attivarsi portando il selettore in "N" (folle), tuttavia il freno motore non sarà disponibile. Utilizzate sempre il sistema Hill Descent Control con selettore su una marcia avanti o in retromarcia.
- Quando utilizzate il sistema Hill Descent Control, premete il relativo interruttore e verificate che la spia indicatore si accenda senza emissione di messaggi di avvertenza sul display informazioni.
- Mentre il sistema Hill Descent Control è in funzione, il supporto alla frenata con doppia telecamera (se in dotazione) potrebbe non funzionare, in base all'accelerazione.

NOTA:

Quando il sistema Hill Descent Control inizia a funzionare, si potrebbe udire un rumore proveniente dal motore. Il rumore udito è normale e non è indice di malfunzionamento.

Per disinserire il sistema Hill Descent Control, premere il relativo interruttore per far spegnere la spia indicatore.

Spia indicatore Hill Descent Control



79K050

Portando il commutatore di accensione su "ON" o la modalità di accensione in posizione di inserimento, questa spia si accende brevemente per consentire di controllare il suo corretto funzionamento.

Una volta premuto l'interruttore sistema Hill Descent Control e aver soddisfatto le condizioni di attivazione di tale sistema, il relativo indicatore si accende. Se l'indicatore Hill Descent Control lampeggia, questo controllo non si attiverà.

Se la spia indicatore del sistema Hill Descent Control si accende senza aver premuto l'interruttore del sistema oppure non si accende dopo aver premuto l'interruttore, il sistema è guasto. Far controllare il veicolo da un concessionario SUZUKI autorizzato.

NOTA:

Se l'indicatore Hill Descent Control lampeggia premendo il corrispondente interruttore, è possibile che le seguenti condizioni non siano soddisfatte:

- la leva del cambio è innestata su una marcia avanti o in retromarcia;
- la velocità del veicolo è inferiore a 25 km/h;
- la temperatura di esercizio dell'impianto frenante è inferiore a quella normale.

NOTA:

Se si verifica una delle seguenti condizioni, è possibile che il sistema Hill Descent Control o il sistema ESP® sia guasto. Fate controllare il veicolo da un concessionario SUZUKI autorizzato.

- L'indicatore Hill Descent Control non si accende o lampeggia premendo il corrispondente interruttore.
- L'indicatore Hill Descent Control rimane acceso guidando senza premere il corrispondente interruttore.



75RM224

Sui veicoli con quadro strumenti con contagiri, se il messaggio visualizzato nella figura sopra appare nel display informazioni, è possibile che il sistema Hill Descent Control e il sistema Hill Hold Control siano guasti. Far controllare il veicolo da un concessionario SUZUKI autorizzato.

NOTA:
Per tutto il tempo che persiste suddetto messaggio, il sistema Hill Descent Control non sarà attivabile.

Sistema controllo della tenuta (se in dotazione)

Quando un lato dei pneumatici pattina su strade sdruciolevoli quali le superfici innevate, ed è difficile avviare il veicolo, il sistema di controllo della tenuta gestisce la forza motrice e la forza frenante tramite il sistema ESP® per assistere in una partenza agevole.

Anche nelle situazioni in cui sono entrambi i pneumatici a pattinare, il sistema potrebbe assistere la partenza.

▲ AVVERTENZA

Il sistema di controllo della tenuta presenta delle limitazioni e potrebbe non funzionare correttamente a seconda delle condizioni di guida. Si raccomanda di non fare eccessivamente affidamento sul sistema e di prestare sempre la dovuta cautela alla guida.

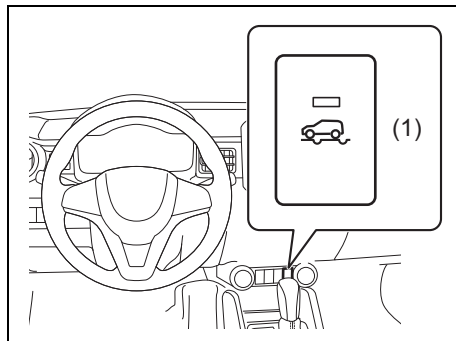
▲ ATTENZIONE

- Osservate le seguenti istruzioni. Se utilizzato impropriamente, il sistema di controllo della tenuta potrebbe non funzionare a dovere e causare malfunzionamenti.
 - Gonfiare i pneumatici alla pressione consigliata.
 - Per la sostituzione dei pneumatici, attenetevi strettamente alle dimensioni e alla tipologia specificate nel libretto di uso e manutenzione.
 - Non utilizzate pneumatici usurati o estremamente disuniformi.
 - Non modificate le sospensioni o i freni in dotazione con il veicolo (che ne alterano l'altezza, ecc.).
 - Non guidate con sospensioni o freni estremamente deteriorati.
 - Non modificate il motore (alterando la marmitta, ecc.).
 - Non montate differenziali autobloccanti.
- Il sistema di controllo della tenuta potrebbe non funzionare correttamente se sui pneumatici sono montate le catene.

NOTA:

- Quando entrambi i pneumatici pattinano, il sistema di controllo della tenuta potrebbe intervenire, tuttavia, risulta particolarmente efficace quando è un solo lato dei pneumatici che slitta.
- Quando si avvia il motore o subito dopo la partenza, potreste udire un rumore di funzionamento. Ciò significa che il sistema di controllo della tenuta è in modalità di autodiagnosi. Il rumore udito non è indice di malfunzionamento.
- Quando il sistema di controllo della tenuta interviene ad alti regimi motore, è possibile che avvertiate una variazione nei giri motore e una pulsazione del veicolo. Tutto ciò è normale.

Interruttore di controllo della tenuta



(1) Interruttore di controllo della tenuta

Per attivare il sistema di controllo della tenuta, premere l'interruttore dedicato. Quando il sistema di controllo della tenuta è attivo, un indicatore integrato nell'interruttore si illumina. Ripremendo l'interruttore, la luce si spegne e il sistema di controllo della tenuta si disattiva.

- Quando la velocità del veicolo è stabile e supera i circa 30 km/h, il sistema di controllo della tenuta smette di funzionare e il relativo indicatore si spegne.
- Quando il sistema ESP[®] è disinserito, il sistema di controllo della tenuta non può essere attivato.

Come funziona il sistema di controllo della tenuta

Dopo aver premuto l'interruttore di controllo della tenuta, se un lato dei pneumatici pattina, il sistema assiste il conducente nell'effettuare una partenza dolce, gestendo la forza motrice e frenante di tutte le ruote.

- Quando il sistema ESP[®] è disinserito, il sistema di controllo della tenuta non può essere attivato.

ATTENZIONE

Per attivare il sistema di controllo della tenuta, premere l'interruttore dedicato e controllare che l'indicatore sull'interruttore si accenda.

NOTA:

Mentre il sistema di controllo della tenuta è in funzione, la spia di avvertenza ESP[®] lampeggia.

Sistema Hill Hold Control (se in dotazione)

Il sistema Hill Hold Control è progettato per assistere la partenza in salita. Quando la vettura inizierà a spostarsi in salita, il sistema eviterà che questa arretri (per circa 2 secondi) durante il passaggio del piede dal pedale del freno a quello dell'acceleratore.

⚠ AVVERTENZA

- **Non affidatevi eccessivamente al sistema Hill Hold Control. Non può impedire l'arretramento del veicolo da un pendio in tutte le condizioni di carico o di strada. Occorre sempre essere pronti a premere il pedale del freno ed evitare così di indietreggiare. La scarsa attenzione e il mancato uso dei freni per trattenere il veicolo su un pendio, quando necessario, possono comportare la perdita di controllo del mezzo o incidenti.**
- **Il sistema Hill Hold Control non è progettato per tenere fermo il veicolo su strade in salita.**

(continua)

⚠ AVVERTENZA

(continua)

- **Dopo aver rilasciato il piede dal freno, iniziate subito ad accelerare per spostarvi. Se rilasciate il piede dal freno oltre i 2 secondi, il sistema Hill Hold Control si disattiva. In questo caso, in base all'inclinazione della strada, il veicolo potrebbe indietreggiare e causare incidenti. Inoltre, il motore potrebbe spegnersi, facendo così mancare l'assistenza elettrica dello sterzo e dei freni, senza la quale volante e freni diventano più duri da azionare e quindi con probabilità di causare incidenti o comunque danni al veicolo.**

Il sistema Hill Hold Control rimane attivo per un massimo di circa 2 secondi, spostando il piede dal freno, quando vengono soddisfatte tutte le seguenti condizioni:

- 1) leva del cambio innestata su una marcia avanti o in retromarcia;
- 2) freno di stazionamento rilasciato;
- 3) sui veicoli con transaxle manuale, pedale della frizione premuto;
- 4) veicolo su pendio in salita.

Sui modelli equipaggiati di sistema ENG A-STOP, il sistema Hill Hold Control si attiva al riavviamento del motore dopo essere stato arrestato in maniera automatica, anche se non vengono soddisfatte le condizioni precedenti.

NOTA:

Quando il sistema Hill Hold Control è attivo, potreste udire un rumore provenire dal motore o avvertire rigidità del pedale del freno. Queste situazioni sono normali e non sono indice di malfunzionamento.

ESP

ARRESTO
SALITA
DISABILITATO

75RM224

Sui veicoli con quadro strumenti con contagiri, se il messaggio visualizzato nella figura sopra appare nel display informazioni, è possibile che il sistema Hill Descent Control (se in dotazione) e il sistema Hill Hold Control siano guasti. Far controllare il veicolo da un concessionario SUZUKI autorizzato.

NOTA:

Il sistema Hill Hold Control non si attiva fintanto che questo messaggio permane visualizzato.

Sistema di monitoraggio della pressione dei pneumatici (TPMS) (se in dotazione)

Il sistema di monitoraggio della pressione dei pneumatici è progettato per segnalare quando almeno un pneumatico del veicolo è significativamente sgonfio. Su ciascuna ruota è montato un sensore del sistema di monitoraggio della pressione dei pneumatici (TPMS) che contiene un codice di identificazione univoco. I sensori TPMS trasmettono i segnali della pressione dei pneumatici al ricevitore della centralina TPMS. Quando la pressione di gonfiaggio di uno o più pneumatici è significativamente bassa, l'apposita spia, indicata in seguito, si accende.

NOTA:

Il termine "lampada spia" eventualmente utilizzato in questa sezione significa indicatore.

Spia pressione pneumatici insufficiente



52D305

Mensilmente, è consigliabile controllare a freddo tutti i pneumatici, compresa la ruota di scorta (se in dotazione), e gonfiarli secondo i valori consigliati dal costruttore del veicolo, riportati nell'apposita targhetta o nella targhetta del veicolo. Se il veicolo monta pneumatici di dimensioni diverse rispetto a quelle indicate sulla targhetta, è il conducente che deve determinare i valori adeguati.

Il veicolo è stato dotato di un sistema di monitoraggio della pressione dei pneumatici (TPMS) che contribuisce al risparmio di combustibile facendo accendere la lampada spia della pressione pneumatici insufficiente quando almeno un pneumatico è significativamente sgonfio.

Di conseguenza, quando questa lampada si accende, fermarsi e controllare i pneumatici il prima possibile, quindi procedere con il gonfiaggio ai valori corretti.

Guidando con anche solo un pneumatico significativamente sgonfio, quest'ultimo si surriscalda e può danneggiarsi. Inoltre,

viaggiare con i pneumatici sgonfi significa aumentare il consumo di carburante e la loro usura, compromettendo la capacità di tenuta e di arresto del veicolo.

Tenere presente che il sistema TPMS non sostituisce una corretta manutenzione dei pneumatici. È responsabilità del conducente mantenere sempre la giusta pressione, anche quando questa non è scesa tanto da determinare l'accensione della spia TPMS.

AVVERTENZA

Se vi affidate esclusivamente al sistema di monitoraggio della pressione dei pneumatici per determinare quale sia il momento opportuno di gonfiarli, potreste, nel frattempo, perdere il controllo del mezzo e causare incidenti.

Controllate la pressione a cadenza mensile, a freddo. Se necessario, regolatela ai valori prescritti come specificato sulla targhetta delle informazioni sui pneumatici o nel presente libretto di uso e manutenzione. Fate riferimento a "Pneumatici" nella sezione CONTROLLI E MANUTENZIONE.

▲ AVVERTENZA

Se la spia pressione pneumatici insufficiente non funziona oppure se si accende e lampeggia durante la marcia e non si intraprendono le giuste azioni, potrebbero verificarsi degli incidenti.

Se la spia pressione pneumatici insufficiente non si accende per 2 secondi dopo aver spostato il commutatore di accensione su "ON" o aver premuto l'interruttore motore per spostare la modalità di accensione in posizione di inserimento oppure, ancora, se si accende e lampeggia durante la marcia, fate controllare il sistema da un concessionario autorizzato SUZUKI. Anche se la spia si spegne dopo aver lampeggiato, indicando così il ripristino del sistema di monitoraggio, fate controllare il sistema dal concessionario autorizzato SUZUKI di fiducia.

▲ AVVERTENZA

L'indice di carico dei pneumatici si riduce se questi sono sgonfi. Se i pneumatici sono anche solo moderatamente sgonfi, il carico su di essi potrebbe superare la capacità prevista, determinando così probabili danni. La spia pressione pneumatici insufficiente non vi avvisa circa questa condizione in quanto si accende esclusivamente quando almeno un pneumatico si sgonfia in maniera significativa.

Controllate e regolate la pressione di gonfiaggio dei pneumatici almeno una volta al mese. Fate riferimento a "Pneumatici" nella sezione **CONTROLLI E MANUTENZIONE**.

▲ AVVERTENZA

Perseverare nella guida con la spia pressione pneumatici insufficiente accesa può causare incidenti e conseguenti gravi lesioni personali, talvolta fatali.

Se suddetta spia si accende, riducete la velocità ed evitate sterzate e frenate brusche. Ricordate che guidare con i pneumatici significativamente sgonfi può causare il surriscaldamento dei medesimi e quindi il loro danneggiamento con conseguenze a livello di controllo dello sterzo e efficacia dei freni. Fermatevi in un luogo sicuro non appena possibile e controllate i pneumatici.

- Se uno dei pneumatici è a terra, sostituitelo con la ruota di scorta (se in dotazione). Per la sostituzione dei pneumatici, fate riferimento a "Sollevamento del veicolo" nella sezione **IN EMERGENZA**. Fate anche riferimento a "Sostituzione di pneumatici e/o ruote" per informazioni circa la modalità di ripristino del normale funzionamento del sistema TPMS a seguito di pneumatico a terra.

(continua)

AVVERTENZA

(continua)

- **Se il veicolo è dotato di kit di riparazione pneumatici anziché di una ruota di scorta, fate riferimento a "Kit di riparazione pneumatici" alla sezione IN EMERGENZA per istruzioni circa la modalità di riparazione in emergenza di un pneumatico a terra.**
- **In presenza di anche un solo pneumatico sgonfio, procedete al più presto con il gonfiaggio di tutti i pneumatici, ai valori prescritti.**

La spia pressione pneumatici insufficiente può accendersi a causa di fenomeni quali le naturali perdite di aria e le variazioni di pressione dovute ai cambiamenti di temperatura o pressione atmosferica. La spia dovrebbe spegnersi regolando la pressione dell'aria nei pneumatici ai valori riportati nell'apposita targhetta.

Per far spegnere la spia pressione pneumatici insufficiente, regolare la pressione a pneumatici freddi, quindi guidare per circa 10 minuti.

Non appena il sistema riconosce che la pressione è stata regolata, la spia si spegne e il display informazioni visualizza il valore corrente (previa selezione della schermata TPMS).

AVVISO

Se la spia pressione pneumatici insufficiente non si spegne anche dopo aver guidato per oltre 10 minuti dopo la regolazione della pressione a freddo, è possibile che il sistema TPMS sia mal funzionante. Fate controllare il veicolo da un concessionario SUZUKI autorizzato.

Se la spia si riaccende subito dopo aver effettuato la regolazione della pressione, è probabile che un pneumatico sia a terra. Se uno dei pneumatici è a terra, sostituirlo con la ruota di scorta (se in dotazione). Vedere "Sollevamento del veicolo" nella sezione IN EMERGENZA. Vedere "Sostituzione di pneumatici e/o ruote" per informazioni circa la modalità di ripristino del normale funzionamento del sistema di monitoraggio pressione pneumatici a seguito di un pneumatico a terra.



**PRESSIONE
PNEUMATICO
BASSA**

61MM0A198

NOTA:

- *Quando si accende questa spia, il display informazioni visualizza la segnalazione di avvertenza e il messaggio informativo indicato sopra.*
- *Quando la pressione dei pneumatici viene regolata alle alte altitudini, la spia pressione pneumatici insufficiente potrebbe non spegnersi. In questo caso, regolarla leggermente più alta rispetto a quanto indicato nella targhetta.*
- *La spia pressione pneumatici insufficiente potrebbe spegnersi provvisoriamente dopo l'accensione. Ciò potrebbe essere dovuto all'aumento della temperatura della strada dopo aver percorso un lungo tragitto o aver viaggiato in una zona calda. Anche se la spia pressione pneumatici insufficiente si spegne dopo l'accensione, controllare la pressione di tutti i pneumatici.*

- *Per ridurre la possibilità di accensione della spia a causa dei normali cambiamenti di temperatura e pressione atmosferica, è importante controllare e regolare le pressioni a pneumatici freddi. Se si controllano i pneumatici dopo la guida, essi saranno caldi. Anche se, in queste condizioni, la pressione dei pneumatici sembra essere corretta, a pneumatici freddi, potrebbe scendere al di sotto del valore specificato. Inoltre, se i pneumatici vengono gonfiati ai valori prescritti in un garage caldo, una volta portato il veicolo all'esterno, in presenza di temperature molto basse, la loro pressione potrebbe scendere al di sotto del valore specificato. Se regolate la pressione dei pneumatici in un garage più caldo rispetto alla temperatura esterna, aggiungete 1 kPa al valore raccomandato ogni 0,8 °C di differenza tra la temperatura del garage e quella esterna.*

Indicatore malfunzionamento sistema TPMS

Il veicolo è stato dotato anche di indicatore di malfunzionamento del sistema TPMS che segnala l'anomalia di funzionamento del sistema.

L'indicatore malfunzionamento sistema TPMS è integrato nella spia pressione pneumatici insufficiente. Quando il sistema rileva un guasto, la spia lampeggerà per circa 75 secondi e poi rimarrà accesa a luce fissa. Questa sequenza si ripeterà finché persiste il difetto, anche riavviando più volte il motore.

L'indicatore malfunzionamento sistema TPMS non si azzererà neanche dopo lo spegnimento del motore; rimane acceso fino al ripristino delle normali condizioni.

Quando l'indicatore di malfunzionamento si accende, il sistema potrebbe non essere in grado di rilevare o segnalare la bassa pressione dei pneumatici come, invece, dovrebbe. I malfunzionamenti del sistema TPMS possono verificarsi per svariati motivi tra cui il montaggio di pneumatici o ruote di ricambio o alternativi che impediscono il corretto funzionamento del sistema TPMS. A seguito della sostituzione di uno o più pneumatici o ruote, controllare sempre la spia indicatore malfunzionamento sistema TPMS al fine di accertare che i pneumatici o le ruote di ricambio o alternativi non interferiscano con il corretto funzionamento del sistema.

AVVISO

Se non si adottano le giuste precauzioni, i sensori di pressione montati sui pneumatici possono danneggiarsi.

- **Consigliamo caldamente di far riparare o sostituire i pneumatici da un concessionario autorizzato SUZUKI. I sensori di pressione dei pneumatici possono danneggiarsi a causa del montaggio o dello smontaggio dei pneumatici.**
- **Non utilizzate sigillanti liquidi per riparare un pneumatico a terra a meno che il veicolo non sia dotato del kit di riparazione in luogo della tradizionale ruota di scorta.**

AVVISO

Se la spia pressione pneumatici insufficiente si accende con una certa frequenza, è possibile che esista un difetto a livello di pneumatici, sensori di pressione o sistema di monitoraggio.

Se la spia pressione pneumatici insufficiente si accende con una certa frequenza, fate controllare il veicolo da un concessionario autorizzato SUZUKI.



61MM0A199

NOTA:

Quando si accende questa spia, il display informazioni visualizza la segnalazione di avvertenza e il messaggio informativo indicato sopra.

Limitazioni del sistema TPMS

Il sistema di monitoraggio pressione pneumatici potrebbe non funzionare correttamente in alcune circostanze. Nei casi descritti di seguito, la spia potrebbe accendersi e rimanere accesa a luce fissa o lampeggiante:

- quando si sostituisce un pneumatico bucato con la ruota di scorta;
- quando si include la ruota di scorta nell'operazione di rotazione dei pneumatici;
- quando il sensore TPMS viene danneggiato durante la sostituzione di un pneumatico o si impiegano sigillanti liquidi per la riparazione del pneumatico bucato;
- quando il segnale elettronico del sensore TPMS è disturbato in uno dei seguenti modi:
 - presenza di dispositivi elettrici o di strutture che utilizzano simili frequenze in onde radio nelle vicinanze;
 - fissaggio di una pellicola metallica sul finestrino che causa interferenze alle onde radio;
 - presenza di abbondante neve o ghiaccio sul veicolo, in particolare, intorno alle ruote o nei passaruota;
 - montaggio di pneumatici invernali privi di sensori TPMS originali o impiego di catene da neve;
- quando si utilizzano pneumatici o ruote non originali SUZUKI;

- quando la pressione di un pneumatico è troppo alta;
- quando esiste un problema con il ricevitore della centralina TPMS.

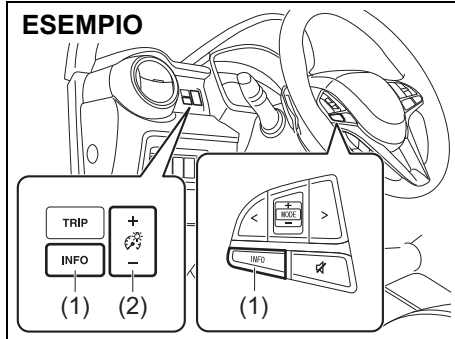
Impostazioni del sistema TPMS

- Sui veicoli con quadro strumenti con contagiri, è possibile controllare la pressione di gonfiaggio effettiva dei pneumatici sul display informazioni.
- È possibile impostare uno dei valori iniziali della pressione pneumatici tra quelli indicati sotto e comunque riportati sull'etichetta.
 - Mod. comfort (modalità senza carico)
 - Mod.carico (modalità con carico)

AVVERTENZA

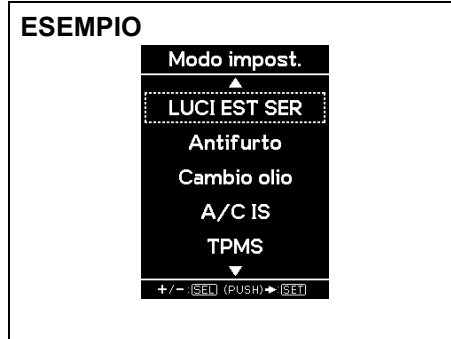
Quando il peso del carico varia, regolate la pressione dei pneumatici in base a quanto riportato sull'etichetta e impostare il valore iniziale tramite il display informazioni. Se il peso del carico, la pressione dei pneumatici e il valore iniziale non corrispondono, il sistema di monitoraggio pressione pneumatici non funzionerà correttamente.

Controllo della pressione attuale di gonfiaggio dei pneumatici (quadro strumenti con contagiri)



75RM184

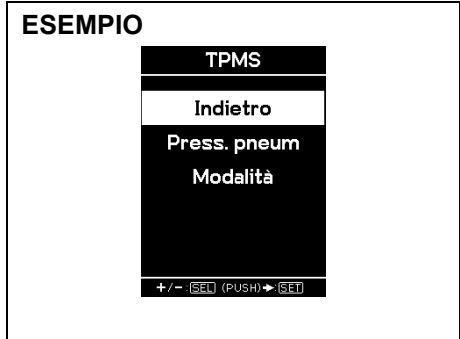
1) Quando il commutatore di accensione è su "ON" o la modalità di accensione è in posizione di inserimento e il veicolo è fermo, premere senza rilasciare l'interruttore informazioni (1) per oltre 3 secondi, così da portare il display informazioni in modalità di impostazione.



75RM321

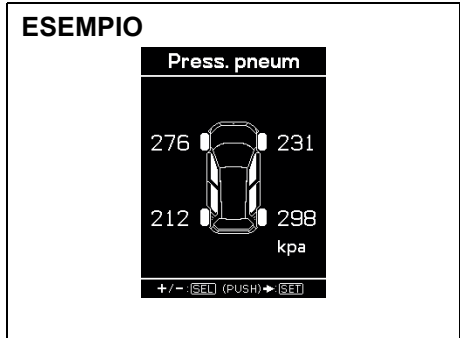
2) Premere l'interruttore di regolazione della luminosità (2) verso l'alto o il basso per selezionare "TPMS" e premere l'interruttore informazioni (1).

NOTA:
Se uscite dalla modalità di impostazione, selezionate "Indietro" e premete l'interruttore informazioni (1).



75RM332

3) Premere l'interruttore di regolazione della luminosità (2) verso l'alto o il basso per selezionare "Press. pneum" e premere l'interruttore informazioni (1).



75RM333

4) Il display visualizza la pressione attuale di gonfiaggio dei pneumatici.

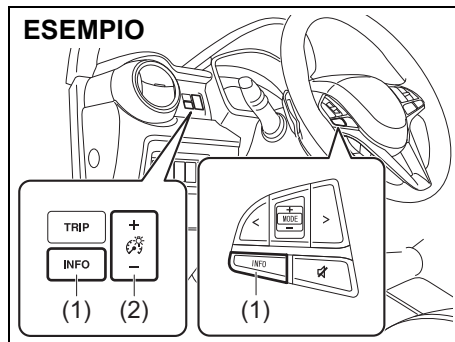
NOTA:

- Se la spia pressione pneumatici insufficiente si accende, sul display informazioni viene visualizzata la scritta "Press. pneum" e l'indicazione relativa alla pressione del pneumatico corrispondente lampeggia per segnalare qual è il pneumatico sgonfio.
- Il display potrebbe non mostrare la pressione dei pneumatici entro i primi 10 minuti dalla partenza del veicolo. Il motivo di ciò è che il sistema TPMS impiega 10 minuti ad apprendere i valori della pressione di gonfiaggio. Il display visualizzerà la pressione una volta trascorsi 10 minuti.
- Fermando il veicolo e portando il commutatore di accensione su "LOCK" o la modalità di accensione in posizione di sterzo bloccato, e lasciandolo in questa condizione per almeno 20 minuti, la pressione dei pneumatici viene azzerata e, una volta riavviato il motore, mostrerà 0 kPa. In questo caso, dopo aver percorso un breve tratto, ricompare l'indicazione dell'effettiva pressione dei pneumatici. Tuttavia, se prima dell'arresto del motore è stata rilevata la pressione insufficiente di un pneumatico, la relativa indicazione potrebbe non essere recuperata e continuare ad essere indicata come "---".

Impostazione del valore iniziale della pressione dei pneumatici (quadro strumenti con contagiri)

NOTA:

Per il quadro strumenti senza contagiri, fate riferimento a "Modalità di impostazione" in "Display informazioni (quadro strumenti senza contagiri)" nella sezione INFORMAZIONI PRIMA DI METTERSI ALLA GUIDA.



75RM184

- 1) Quando il commutatore di accensione è su "ON" o la modalità di accensione è in posizione di inserimento e il veicolo è fermo, premere senza rilasciare l'interruttore informazioni (1) per oltre 3 secondi, così da portare il display informazioni in modalità di impostazione.

ESEMPIO

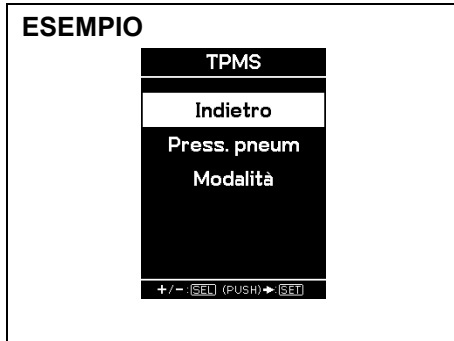


75RM321

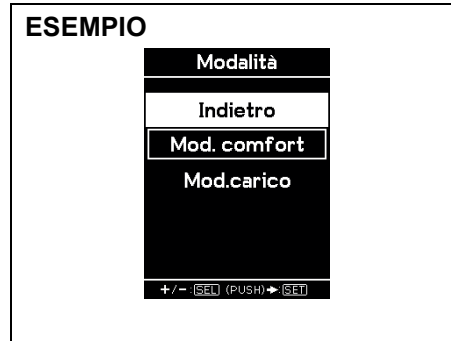
- 2) Premere l'interruttore di regolazione della luminosità (2) verso l'alto o il basso per selezionare "TPMS" e premere l'interruttore informazioni (1).

NOTA:

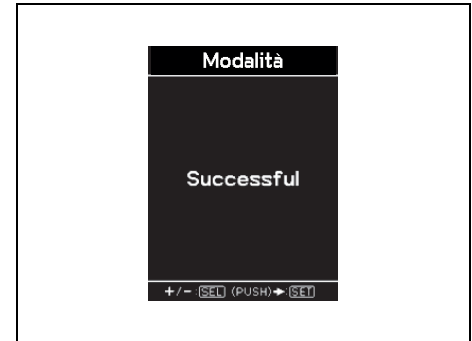
Se uscite dalla modalità di impostazione, selezionate "Indietro" e premete l'interruttore informazioni (1).



75RM332



75RM334



75RM335

- 3) Premere l'interruttore di regolazione della luminosità (2) verso l'alto o il basso per selezionare "Modalità" e premere l'interruttore informazioni (1).
- 4) Premere l'interruttore di regolazione della luminosità (2) verso l'alto o il basso per selezionare il valore iniziale, quindi premere l'interruttore informazioni (1).
- 5) Quando il display visualizza il messaggio indicato nella figura sopra, l'impostazione è completata.

Sostituzione dei pneumatici e/o delle ruote

Se fosse necessario sostituire un pneumatico bucato con la ruota di scorta, SUZUKI consiglia di far montare il pneumatico nuovo sulla ruota che conteneva quello bucato da un concessionario autorizzato SUZUKI. Il sistema TPMS è già predisposto per riconoscere il codice identificativo della ruota originale, pertanto è in grado di ricominciare a funzionare normalmente.

Dovendo sostituire una delle ruote, il concessionario deve verificare che i sensori TPMS siano installati su quelle nuove e deve configurare il TPMS affinché riconosca i nuovi sensori.

NOTA:

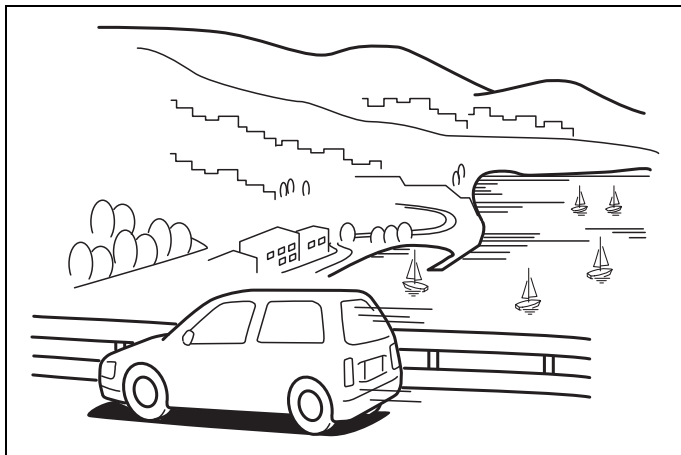
La ruota di scorta è sprovvista di sensore TPMS. Utilizzate la ruota di scorta esclusivamente in caso di assoluta necessità e sostituirla non appena possibile al fine di ripristinare il normale funzionamento del sistema TPMS.

AVVERTENZA

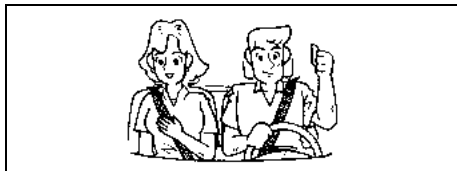
L'uso di pneumatici o ruote non raccomandati da SUZUKI può dare origine a malfunzionamenti del sistema TPMS. Quando sostituite i pneumatici o le ruote, utilizzate esclusivamente i ricambi consigliati da SUZUKI, come equipaggiamento di serie o opzionale. Vedere "Pneumatici" nella sezione CONTROLLI E MANUTENZIONE per ulteriori dettagli.

CONSIGLI DI GUIDA

Rodaggio	4-1
Convertitore catalitico	4-1
Risparmio di carburante	4-2
Guida in autostrada	4-3
Guida in salita/discesa	4-3
Guida su terreni scivolosi	4-4
Guida in fuoristrada	4-6



60G409



52D078S

⚠ AVVERTENZA

- Allacciate sempre la cintura di sicurezza. Anche se i posti anteriori sono dotati di airbag, il conducente e tutti i passeggeri devono essere sempre correttamente protetti dalle cinture di sicurezza. Consultate la sezione "Cinture di sicurezza e sistemi di ritenuta per bambini" per le istruzioni sul loro uso appropriato.
- Non guidate mai sotto l'effetto di alcool o di altre sostanze stupefacenti. Alcool e droghe possono compromettere seriamente la vostra capacità di guida in sicurezza, aumentando quindi il rischio di incidenti per voi e gli altri. Evitate anche di guidare in condizioni di stanchezza, irritazione, nausea o stress.

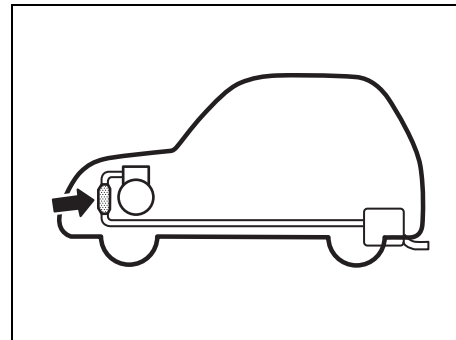
Rodaggio

AVVISO

Le prestazioni e l'affidabilità future del motore dipendono dalla cura e dalle limitazioni applicate nei primi tempi di utilizzo del veicolo. In particolare, è importante osservare le seguenti precauzioni durante i primi 960 km di percorrenza.

- Dopo l'avviamento, non imballate il motore. Fatelo riscaldare gradualmente.
- Evitate di far girare il motore a velocità costante per un lungo periodo. Le parti mobili intervengono in maniera più efficiente se variate la velocità.
- Dopo una sosta, mettete il veicolo in moto lentamente. Evitate le partenze a pieno gas.
- Evitate di frenare bruscamente, soprattutto nei primi 320 km di percorrenza.
- Non guidate lentamente quando è innestata una marcia alta.
- Guidate il veicolo a regimi motore moderati.
- Non trainate rimorchi durante i primi 960 km di percorrenza.

Convertitore catalitico



80G106

Lo scopo del convertitore catalitico è ridurre il quantitativo di sostanze inquinanti emesse dallo scarico del vostro veicolo. È vietato utilizzare carburante al piombo nei veicoli provvisti di convertitore catalitico perché disattiva i componenti del convertitore che servono a ridurre le sostanze inquinanti.

Il convertitore è stato progettato per durare per l'intera vita del veicolo in condizioni di normale utilizzo, con carburante senza piombo, e non richiede speciali interventi di manutenzione. Tuttavia, è molto importante che il motore sia messo a punto correttamente. In caso di mancata accensione, dovuta ad una scorretta messa a punto del motore, il convertitore catalitico

potrebbe surriscaldarsi. Questo potrebbe provocare un danno permanente al convertitore stesso e agli altri componenti del veicolo.

AVVISO

Per ridurre al minimo la possibilità di danni al convertitore catalitico o ad altri componenti del veicolo:

- mantenete il motore in buone condizioni di funzionamento;
- in caso di malfunzionamento del motore, in particolare in caso di mancata accensione o altri evidenti cali delle prestazioni, fatelo revisionare immediatamente;
- non spegnete il motore né interrompete l'accensione quando è innestata una marcia e il veicolo è in moto;
- non cercate di avviare il motore spingendolo o trainandolo oppure facendolo procedere in folle giù per una discesa;
- non fate girare il motore al minimo con i cavi delle candele staccati o rimossi, come durante i controlli diagnostici;
- non fate girare il motore al minimo per un periodo prolungato se vi sembra che ci siano dei malfunzionamenti;
- non fate abbassare il livello del carburante fino a raggiungere il fondo del serbatoio.



54G584S

▲ AVVERTENZA

Fate attenzione quando parcheggiate e guidate il veicolo: il convertitore catalitico e gli altri componenti dello scarico diventano molto caldi. Come per ogni altro veicolo, non parcheggiate né mettetelo in moto su materiali infiammabili, quali l'erba o le foglie secche, che potrebbero venire a contatto con l'impianto di scarico caldo.

Risparmio di carburante

Le seguenti istruzioni permetteranno di ottimizzare il consumo di carburante.

Evitare di far girare il motore a vuoto per troppo tempo

Dovendo restare parcheggiati con il veicolo in funzione per più di un minuto, spegnere il motore e avviarlo nuovamente in seguito. Dovendo riscaldare un motore freddo, non farlo girare al minimo né accelerare al massimo finché non ha raggiunto la temperatura di esercizio. Lasciare scaldare il motore guidando.

Evitare le partenze veloci

Le partenze veloci ai semafori o ai segnali di stop consumano carburante inutilmente e accorciano la vita del motore. Partire lentamente.

Evitare le fermate inutili

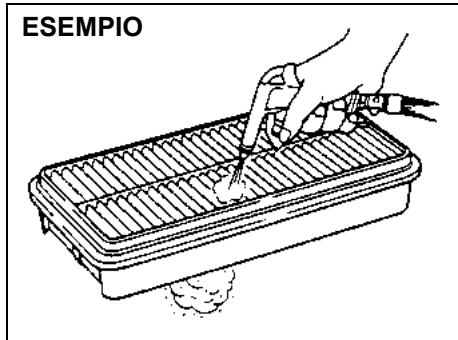
Evitare di decelerare e di fermarsi inutilmente. Cercare di mantenere una velocità moderata e costante quando possibile. Rallentando e poi accelerando nuovamente si consuma parecchio carburante.

Mantenere una velocità di crociera costante

Mantenere la velocità il più costante possibile compatibilmente con le condizioni della strada e del traffico.

Mantenere il filtro dell'aria pulito

ESEMPIO



60A183S

Un filtro dell'aria intasato di polvere provoca una maggiore resistenza all'aspirazione, determinando quindi una minore resa del motore e un aumento del consumo di carburante.

Mantenere il peso al minimo

Maggiore è il carico, maggiore è la quantità di carburante consumata. Togliere bagagli o carichi inutili.

Mantenere la giusta pressione dei pneumatici

I pneumatici sgonfi aumentano il consumo di carburante a causa dell'eccessiva resistenza che oppongono al terreno. Mantenere i pneumatici gonfiati alla giusta pressione indicata sull'etichetta che si trova sulla porta lato conducente o sul montante di chiusura della porta del conducente.

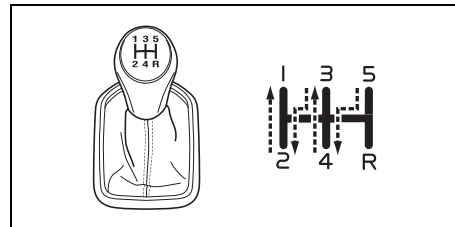
Guida in autostrada

Guidando ad alta velocità, rispettare le seguenti indicazioni:

- la distanza di arresto aumenta progressivamente con la velocità del veicolo. Cominciare a frenare molto prima di raggiungere il punto di arresto per avere dello spazio di frenata extra a disposizione in caso di necessità;
- quando piove potrebbe verificarsi il cosiddetto fenomeno "Aquaplaning" ovvero una perdita di contatto diretto tra la superficie stradale e i pneumatici del veicolo dovuta al sottile strato d'acqua che si è formato. Sterzare o frenare il veicolo quando si verifica l'Aquaplaning può essere molto difficile e quindi si potrebbe perdere il controllo del veicolo. Ridurre la velocità quando la superficie della strada è bagnata;
- alle alte velocità il veicolo potrebbe essere colpito da forti raffiche di vento laterali. Rallentare e tenersi pronti ad affrontare un ondeggiamento inaspettato del veicolo all'uscita delle gallerie, quando si affrontano i tornanti o quando vi sorpassano altri veicoli, ecc.

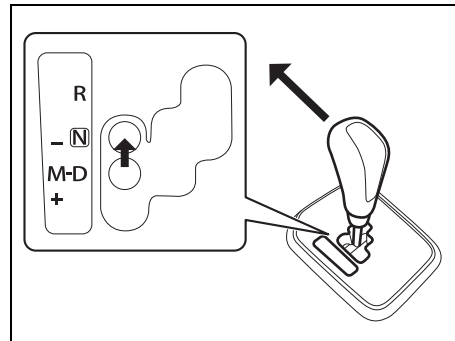
Guida in salita/discesa

Transaxle manuale



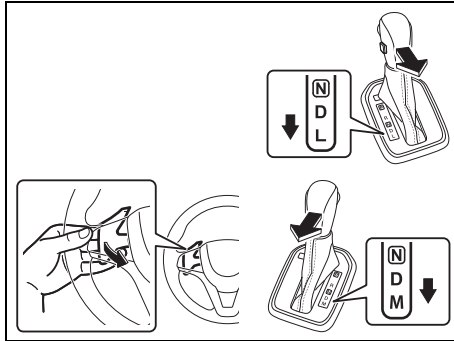
75RM260

Cambio AGS



75RM259

Cambio CVT



75RM296

- Quando si guida su salite ripide, il veicolo può iniziare a rallentare e perdere potenza. In questo caso, scalare subito ad una marcia inferiore in modo che il motore riacquisti normale potenza e ripresa. Scalare rapidamente per evitare che il veicolo perda velocità.
- Quando si guida in discesa è meglio usare il freno motore scalando le marce.

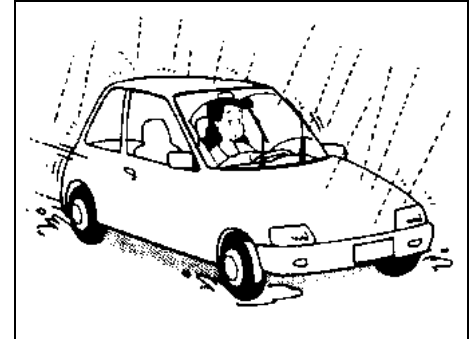
▲ AVVERTENZA

Non tenete il pedale del freno premuto troppo a lungo o troppo spesso quando guidate su una discesa lunga e ripida perché i freni potrebbero surriscaldarsi e la loro capacità frenante ne risulterebbe compromessa. L'inservanza di questa precauzione può causare il rischio di perdere il controllo del veicolo.

AVVISO

Quando percorrete una discesa, non ruotate MAI la chiave di accensione in posizione "LOCK", né premete l'interruttore motore per spostare la modalità di accensione in posizione di sterzo bloccato perché potrebbero danneggiarsi il sistema di controllo delle emissioni e il cambio CVT (se in dotazione).

Guida su terreni scivolosi



60G089S

Quando il fondo stradale è bagnato, guidare più lentamente rispetto a quando siete è asciutto perché le ruote potrebbero slittare in fase di frenata. Guidando su strade ghiacciate, innevate o fangose, ridurre la velocità ed evitare di accelerare, frenare o sterzare bruscamente.

Modelli 4WD

Questo 4x4 è progettato per migliorare la trazione del veicolo su terreni scivolosi rispetto alla trazione semplice. Tuttavia potrebbe non garantire la massima trazione quando la neve, il fango o la sabbia sono abbondanti, pertanto evitare di guidarlo in queste condizioni. I modelli 4WD non sono SUV e non sono destinati a un impiego fuoristrada.

Catene da neve

Le catene da neve devono essere utilizzate quando necessario, per aumentare la trazione del veicolo o per motivi di legge. Verificare che le catene in uso siano adatte alle dimensioni dei pneumatici montati sul veicolo. Inoltre, controllare che ci sia gioco sufficiente tra i parafanghi e le catene montate sui pneumatici.

Montare le catene sui pneumatici anteriori seguendo le istruzioni fornite dal costruttore delle stesse. Se necessario, stringere nuovamente le catene dopo aver percorso circa 1 km. In presenza di catene, guidare lentamente.

AVVISO

- Se udite le catene colpire la carrozzeria, fermatevi e stringetele.
- Se il vostro veicolo è provvisto di copriuota integrali, rimuoveteli prima di montare le catene per evitare che si danneggino.

Veicolo impantanato

Se il veicolo rimane impantanato nella neve, nel fango o nella sabbia, osservare le seguenti indicazioni:

- 1) Selezionare alternativamente una marcia avanti (o la prima, sui veicoli con transaxle manuale/cambio AGS) e la retromarcia. Ciò crea un'oscillazione che può dare spinta sufficiente al veicolo da liberarlo. Premere leggermente l'acceleratore per mantenere al minimo la rotazione a vuoto delle ruote. Togliere il piede dall'acceleratore mentre cambiate marcia.

Non far imballare il motore. Un'eccessiva rotazione a vuoto delle ruote potrebbe far sprofondare ulteriormente le ruote e rendere ancora più difficile estrarre il veicolo.

NOTA:

Se il veicolo è dotato di sistema ESP® e/o di sistema di controllo della tenuta, è possibile che dobbiate disinserire tali sistemi in maniera da far pattinare le ruote.

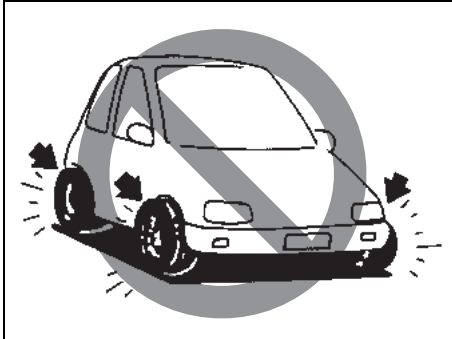
- 2) Se il veicolo rimane impantanato dopo aver fatto andare avanti e indietro le ruote, è consigliabile rivolgersi al concessionario SUZUKI di fiducia oppure al servizio di assistenza stradale. Se non è possibile ottenere un servizio di traino in emergenza, è possibile far trainare provvisoriamente il veicolo con l'apposita fune o catena fissata al gancio posto o sulla parte anteriore o su quella posteriore. Vedere "Ganci di traino su telaio" alla sezione ALTRI COMANDI ED EQUIPAGGIAMENTI.

AVVERTENZA

Impedite a tutti di rimanere vicino al veicolo quando state facendo muovere le ruote in avanti e all'indietro e non fatele girare ad una velocità superiore ai 40 km/h indicati sul tachimetro perché potreste ferire o danneggiare qualcuno o qualcosa.

AVVISO

Non continuate a mandare avanti e indietro il veicolo per più di pochi minuti. Le oscillazioni prolungate potrebbero causare un surriscaldamento del motore o danneggiare il transaxle.



54G638S

▲ AVVERTENZA

Oltre ai consigli di guida forniti in questa sezione è importante osservare anche le seguenti precauzioni.

- Controllate che i pneumatici siano in buone condizioni e che siano gonfiati ai valori prescritti. Vedere "Pneumatici" nella sezione **CONTROLLI E MANUTENZIONE** per ulteriori dettagli.

(continua)

▲ AVVERTENZA

(continua)

- Non utilizzate pneumatici diversi da quelli specificati da SUZUKI. Non utilizzate mai pneumatici di tipo o dimensioni differenti sia per le ruote anteriori che quelle posteriori. Per ulteriori informazioni riguardanti i pneumatici specificati, vedere l'etichetta con i dati sui pneumatici che si trova sul montante di chiusura della porta del conducente.
- Non utilizzate mai pneumatici con dimensioni superiori a quelle specificate o speciali ammortizzatori e molle per sollevare il vostro veicolo perché così verrebbero alterate le caratteristiche di manovrabilità del veicolo. Inoltre i pneumatici troppo grandi possono sfregare contro la carrozzeria e danneggiare il veicolo o compromettere l'efficienza dei pneumatici stessi.
- Dopo aver guidato nell'acqua, metete alla prova i freni guidando a bassa velocità per controllare il loro corretto funzionamento. Se i freni risultano meno efficienti del solito, asciugateli azionandoli in continuazione mentre guidate lentamente finché recuperano la loro normale efficienza.

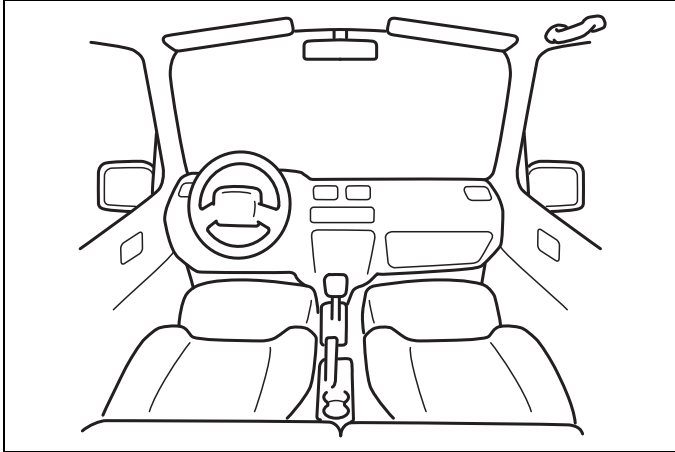
Guida in fuoristrada

Non guidare nei campi coperti di erba alta

La guida nei campi erbosi potrebbe determinare incidenti inattesi o danni al veicolo causati dall'erba alta che si impiglia.

PROMEMORIA

ALTRI COMANDI ED EQUIPAGGIAMENTI

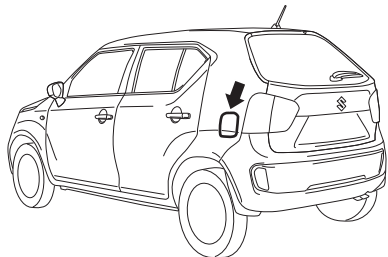


60G407

Tappo bocchettone carburante	5-1
Cofano motore	5-2
Alette parasole	5-4
Luce interna	5-5
Presse accessori	5-6
Presse AUX/USB (se in dotazione)	5-7
Maniglie d'appiglio (se in dotazione)	5-7
Cassetto portaoggetti	5-7
Portabicchieri/lattine e vano portaoggetti	5-8
Poggiapiedi	5-10
Tappeti a pavimento	5-10
Cappelliera (se in dotazione)	5-11
Guide barre portatutto (se in dotazione)	5-11
Ganci di traino su telaio	5-12
Impianto di riscaldamento e climatizzazione	5-15
Impianto di riscaldamento	5-17
Impianto di riscaldamento e climatizzazione manuale	5-21
Impianto di riscaldamento e climatizzazione automatico (controllo del clima)	5-26
Antenna della radio	5-32
Installazione dei trasmettitori a radiofrequenza	5-33
Impianto audio (tipo A/tipo B/tipo C) (se in dotazione) ...	5-34

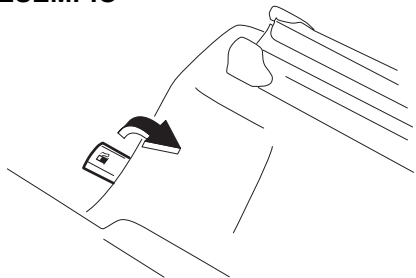
Tappe bocchettone carburante

ESEMPIO



75RM169

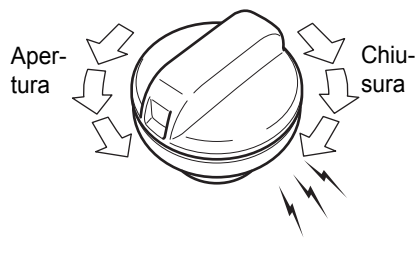
ESEMPIO



75RM130

Un tappo del bocchettone carburante è posizionato sul lato posteriore sinistro del veicolo. Lo sportello del bocchettone carburante si apre tirando la leva che sporge dal sedile del guidatore e si chiude semplicemente richiudendo lo sportello.

ESEMPIO



57L51093

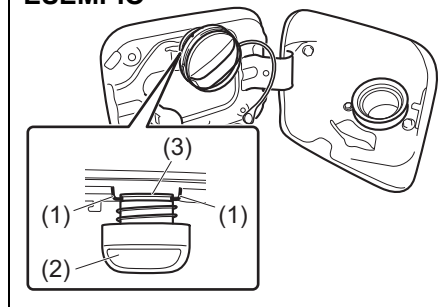
Per estrarre il tappo:

- 1) Aprire lo sportello del bocchettone carburante.
- 2) Estrarre il tappo ruotandolo in senso antiorario.

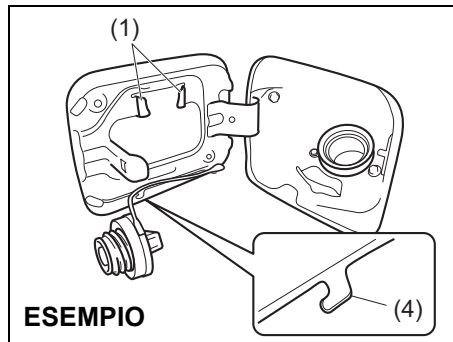
⚠ ATTENZIONE

Rimuovere il tappo bocchettone carburante lentamente perché il carburante potrebbe essere sotto pressione ed essere spruzzato fuori col rischio di lesioni.

ESEMPIO



75RM057



75RM058

NOTA:
Durante il rifornimento, il fermo (1) sostiene il tappo bocchettone carburante (2) agganciando la scanalatura (3) oppure il tappo è sostenuto dal gancio (4).

Per reinserire il tappo:

- 1) Ruotarlo in senso orario e avvitarlo saldamente finché si sente lo scatto di aggancio.
- 2) Chiudere quindi lo sportello del bocchettone carburante.

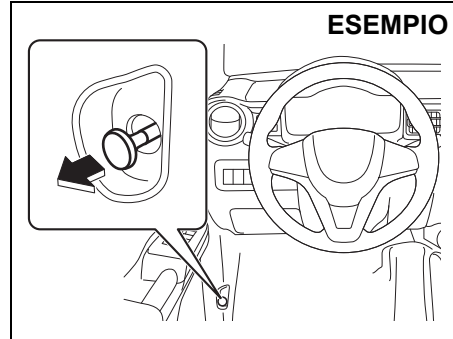
⚠ AVVERTENZA

Il carburante è estremamente infiammabile. Non fumate durante il rifornimento e assicuratevi che non ci siano fiamme libere o scintille nelle vicinanze.

⚠ AVVERTENZA

Se dovete sostituire il tappo, usate un ricambio originale SUZUKI. Utilizzando il tappo sbagliato si rischia di alterare il funzionamento dell'impianto di alimentazione o del sistema di controllo delle emissioni. Inoltre, potrebbe provocare delle perdite in caso di incidente.

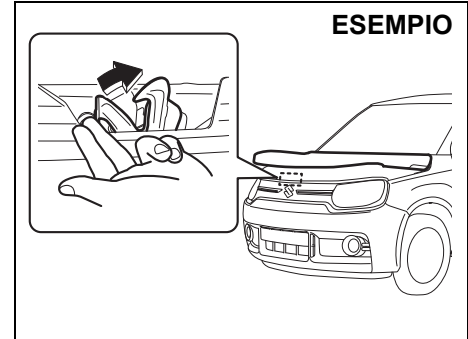
Cofano motore



75RM131

Per aprire il cofano motore:

- 1) Tirare la maniglia di sgancio situata sulla parte esterna del lato conducente. In questo modo il cofano si aprirà leggermente.



75RM132

- 2) Premere con le dita la leva di sgancio posta al di sotto del cofano come illustrato nella figura. Contemporaneamente, sollevare il cofano.

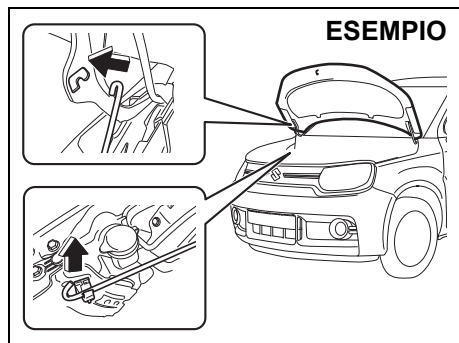
⚠ ATTENZIONE

Dopo la guida, la leva di sblocco potrebbe essere tanto calda da ustionare le dita. Toccatela soltanto dopo che si è raffreddata.

AVVISO

Prima di sollevare il cofano del motore, verificate che i bracci del tergicristallo siano in posizione di riposo onde evitare di danneggiare l'uno e gli altri.

ALTRI COMANDI ED EQUIPAGGIAMENTI



75RM133

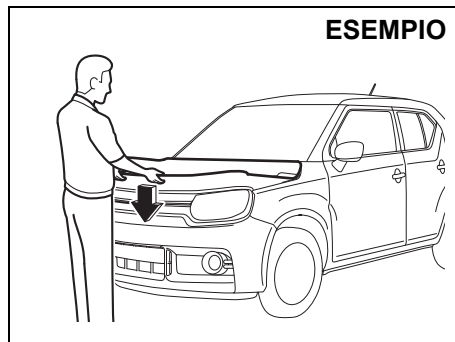
- 3) Sostenendo il cofano, sfilare l'asta di sostegno dall'apposito fermaglio e inserirne l'estremità nel relativo foro nel cofano.

⚠ ATTENZIONE

- Dopo la guida, l'asta di sostegno potrebbe essere tanto calda da ustionare le dita. Toccatela l'asta soltanto dopo che si è raffreddata.
- Inserite saldamente l'estremità dell'asta nel foro. Se l'asta scivola fuori, potreste rimanere intrappolati durante la chiusura del cofano.
- L'asta potrebbe scivolare fuori a causa, ad esempio, del vento che batte contro il cofano. Prestate attenzione nei giorni ventosi.

Per chiudere il cofano motore:

- 1) Sollevare leggermente il cofano e togliere l'asta di sostegno dal foro. Rimettere l'asta di sostegno nell'apposito fermo.



62R0074

- 2) Abbassare il cofano lasciandolo a circa 20 cm dal gancio cofano, quindi farlo cadere. Controllare che il cofano motore sia bloccato dopo averlo chiuso.

⚠ AVVERTENZA

Controllate che il cofano sia ben chiuso e bloccato prima di mettervi in marcia, altrimenti potrebbe sollevarsi inaspettatamente durante la guida e impedirvi di vedere la strada, con il rischio di provocare incidenti.

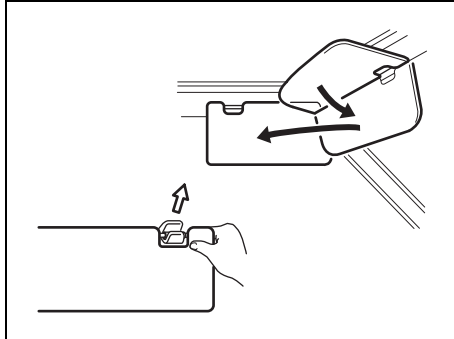
⚠ ATTENZIONE

Controllate che nessun occupante del veicolo sia esposto a rischi di lesioni (ad es. alle mani o alla testa) provocate dal cofano in chiusura.

AVVISO

Se spingete il cofano da sopra, potrebbe danneggiarsi.

Alette parasole



79J161

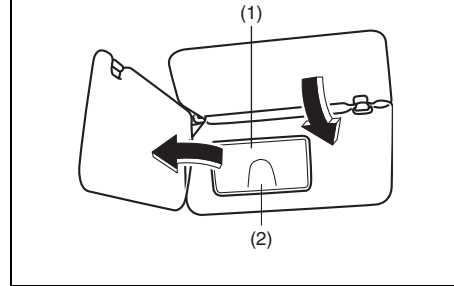
Le alette parasole possono essere abbassate verso il parabrezza oppure possono essere sganciate e rivolte verso il finestrino laterale per impedire che una luce troppo forte possa abbagliare.

AVVISO

Quando maneggiate le alette parasole toccate solo le parti in plastica dura per evitare di danneggiarle.

Portaschede (se in dotazione)

ESEMPIO



80JM152

- (1) Copertura specchietto
- (2) Portaschede

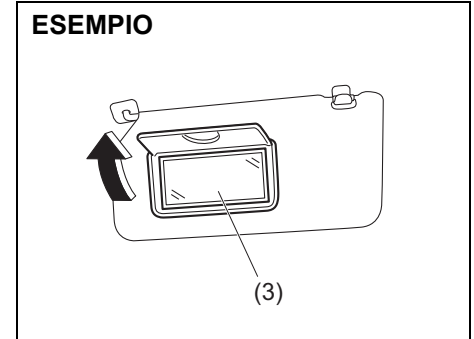
Il portaschede (2) posto sul retro dell'aletta parasole è in grado di ospitare una scheda.

AVVISO

Se posteggiate il veicolo all'esterno, alla luce diretta del sole o in condizioni di grande caldo, non lasciate le schede in plastica nell'apposito supporto. Il calore potrebbe deformarle.

Specchietto di cortesia (se in dotazione)

ESEMPIO



75RM134

- (3) Specchietto di cortesia

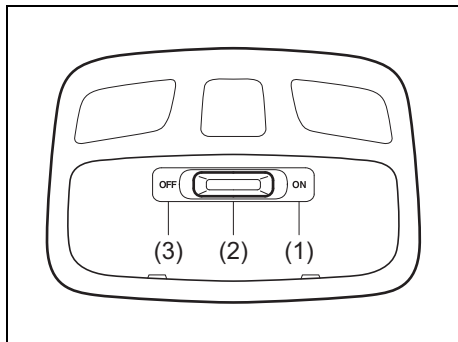
Per utilizzare lo specchietto di cortesia (3) posto sul retro dell'aletta parasole, sollevare la copertura (1).

⚠ AVVERTENZA

- Non utilizzate lo specchietto durante la guida onde evitare di perdere il controllo del mezzo.
- Quando si utilizza lo specchietto di cortesia, non avvicinatevi troppo alla sede dell'airbag anteriore, né appoggiarsi sopra. Infatti, se l'airbag anteriore dovesse accidentalmente attivarsi, potrebbe colpirvi con violenza.

Luce interna

Anteriore



Questi interruttori luci hanno tre o quattro posizioni che funzionano nel modo seguente:

"ON" (1)

- La luce si accende a luce fissa indipendentemente dal fatto che la porta sia aperta o chiusa.
- Per non scaricare la batteria al piombo-acido, la luce si spegnerà automaticamente trascorsi 15 minuti dalla sua accensione, senza che vengano effettuate altre operazioni.

PORTA (2)

- La luce si accende quando si apre una delle porte (o il portellone). Per circa 15 secondi dalla chiusura di tutte le porte, la luce rimane accesa e poi si spegne gradualmente.
- Se le porte sono tutte chiuse, la luce si accende per circa 15 secondi estraendo la chiave dal blocchetto di accensione oppure premendo l'interruttore per spostare la modalità di accensione dalla posizione di inserimento a sterzo bloccato. Dopo 15 secondi, la spia si spegne gradualmente.
- Per non scaricare la batteria al piombo-acido, la luce si spegnerà automaticamente trascorsi 15 minuti dall'apertura di una delle porte (o del portellone), senza che vengano effettuate altre operazioni.

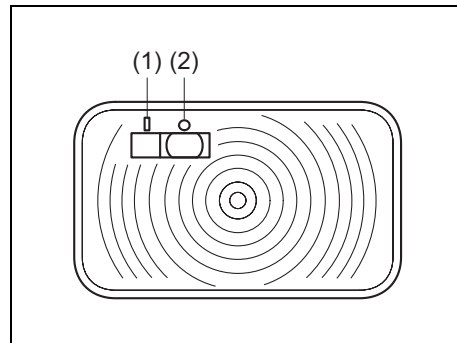
Se una delle seguenti operazioni viene eseguita prima che la luce si sia affievolita, quest'ultima inizierà subito a spegnersi gradualmente:

- Inserimento della chiave di accensione nel commutatore o pressione dell'interruttore motore per spostare la modalità di accensione in posizione accessori o inserimento
- Bloccaggio di tutte le porte tramite chiave, trasmettitore del sistema di apertura senza chiave, telecomando del sistema di avviamento motore a pulsante senza chiave, interruttore della chiusura centralizzata o interruttore sulla maniglia

"OFF" (3)

La luce rimarrà spenta anche quando si apre la porta.

Bagagliaio (se in dotazione)



Quando si apre il portellone posteriore con la luce vano bagagli in posizione di accensione (1), questa si accenderà a luce fissa per tutto il tempo in cui il portellone rimane aperto.

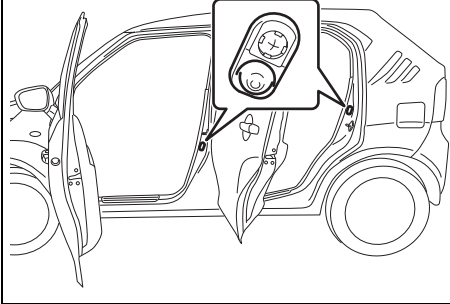
- Per non scaricare la batteria al piombo-acido, la luce si spegnerà automaticamente trascorsi 15 minuti dall'apertura del portellone, senza che vengano effettuate altre operazioni.

Quando la luce vano bagagli è in posizione di spegnimento (2), questa rimarrà spenta indipendentemente dall'apertura o dalla chiusura del portellone posteriore.

AVVISO

Non lasciate il portellone aperto con l'interruttore della luce bagagliaio nella posizione di accensione per lungo tempo o la batteria al piombo-acido si scaricherà.

ESEMPIO



75RM193

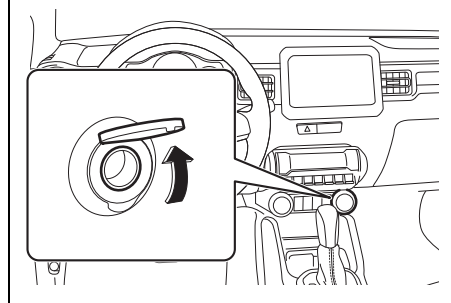
NOTA:

Il numero di porte legate al funzionamento delle luci interne dipende dalle specifiche tecniche del veicolo. Se è installato un interruttore (sporgenza in gomma) sull'apertura della porta come illustrato in figura, significa che la porta interviene nel funzionamento delle luci interne. Anche il portellone posteriore accende le luci dell'abitacolo sebbene sia privo di questo interruttore nella sporgenza in gomma.

Pres a accessori

Console centrale

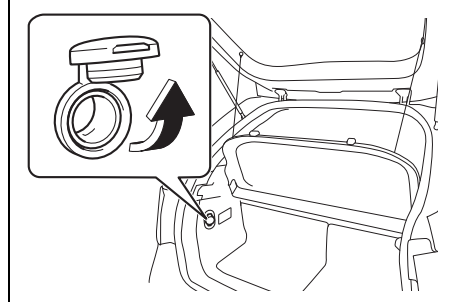
ESEMPIO



75RM135

Bagagliaio (se in dotazione)

ESEMPIO



75RM136

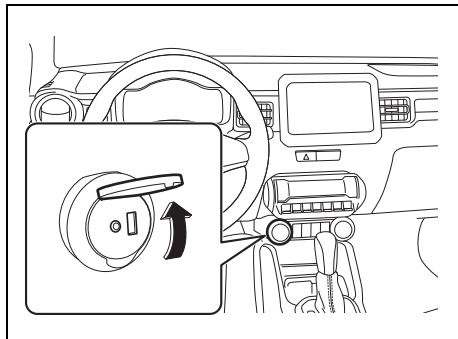
La presa accessori funziona esclusivamente quando il commutatore di accensione è su "ACC" o "ON" o la modalità di accensione è in posizione accessori o inserimento.

Ciascuna presa può essere utilizzata per alimentare gli accessori elettrici a 12 volt/120 watt/10 ampere, quando utilizzati come parti a sé.

AVVISO

- Per evitare che salti un fusibile, quando si utilizzano più prese contemporaneamente, non superate la capacità della potenza totale combinata di 12 volt/120 watt/10 ampere.
- L'utilizzo di accessori elettrici inadatti può danneggiare l'impianto elettrico del veicolo. Pertanto, verificate sempre che quelli che utilizzate siano progettati per essere inseriti in questo tipo di presa.
- Quando la presa non è utilizzata, verificate che sia protetta dal rispettivo cappuccio.

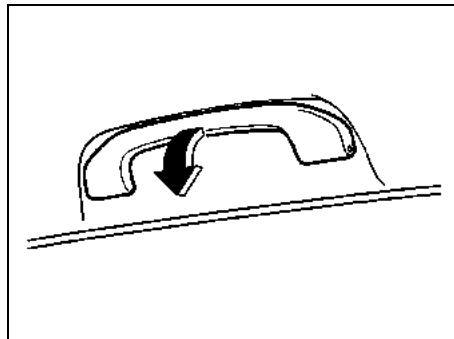
Presa AUX/USB (se in dotazione)



75RM170

Collegare il lettore digitale portatile, ecc., a questa presa per ascoltare la musica attraverso l'impianto audio del veicolo. Vedere "Impianto audio" in questa sezione.

Maniglie d'appiglio (se in dotazione)



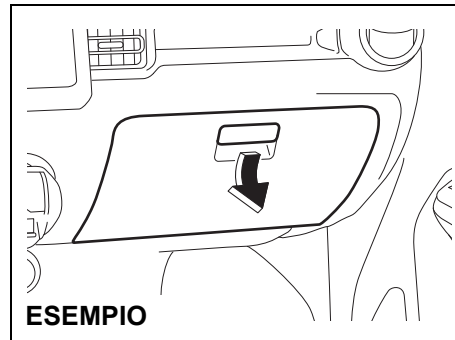
54G249

Le maniglie d'appiglio sono fornite per favorire la comodità dei passeggeri.

AVVISO

Non appendetevi alle maniglie onde evitare di danneggiarle insieme all'imbottitura sagomata.

Cassetto portaoggetti



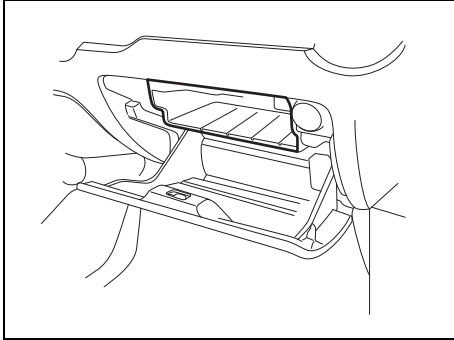
ESEMPIO

75RM137

Per aprire il cassetto portaoggetti, tirare la leva a scatto. Per richiuderlo, riaccostare lo sportello finché si chiude con uno scatto.

▲ AVVERTENZA

Non lasciate accendisigari o bombole spray nel cassetto portaoggetti. Se lasciate l'accendisigari o la bombole spray in luoghi quali il cassetto portaoggetti, questi potrebbero accidentalmente innescarsi durante il caricamento dei bagagli e dare origine a un incendio.



75RM138

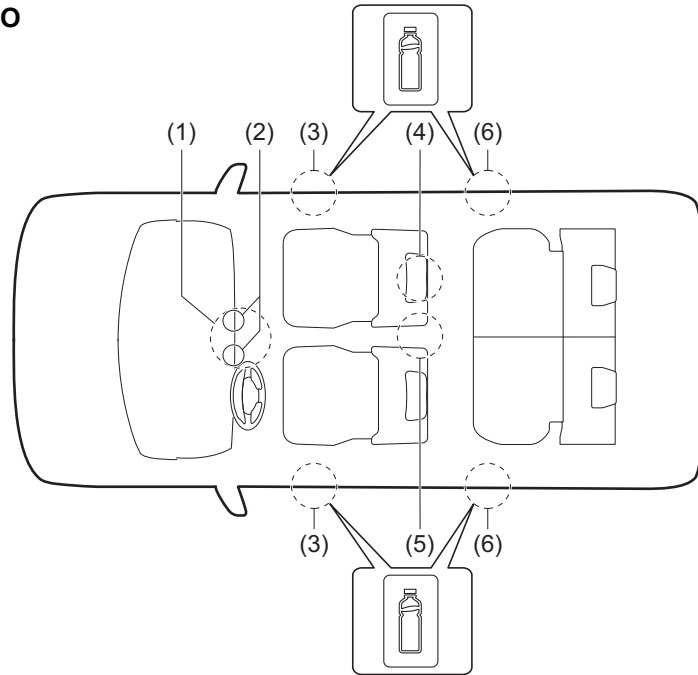
Nel cassetto portaoggetti è presente una nicchia.

⚠ AVVERTENZA

Non guidate con il cassetto aperto. In caso di incidente, può provocare lesioni.

Portabicchieri/lattine e vano portaoggetti

ESEMPIO



75RM297

(1) Vaschetta console centrale

(3) Portabottiglie anteriore

(5) Portabicchieri/lattine posteriore

(2) Portabicchieri/lattine anteriori

(4) Tasca sullo schienale del sedile anteriore (se in dotazione)

(6) Portabottiglie posteriore

Vaschetta console centrale (1)

▲ AVVERTENZA

Non collocate oggetti che potrebbero cadere dal vano con veicolo in movimento.

L'inosservanza di questa precauzione può comportare l'interferenza di un oggetto con i pedali e conseguente perdita di controllo del mezzo o incidente.

Portabicchieri/lattine anteriori (2)/ Portabicchieri/lattine posteriore (5)

Utilizzare il portabicchieri/lattine posteriore per un bicchiere con coperchio o una bottiglia con tappo. Inoltre, il portabicchieri/lattine posteriore può anche accogliere piccoli oggetti.

▲ AVVERTENZA

L'eventuale inosservanza delle seguenti precauzioni può causare lesioni personali o danni al veicolo.

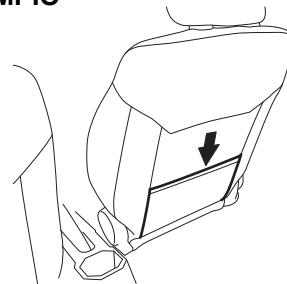
- Quando si utilizzano i portabicchieri/lattine, fate attenzione al loro contenuto. Se viene versato, il liquido caldo potrebbe provocare ustioni. I liquidi versati sulla batteria agli ioni di litio presente nei veicoli con sistema ENG A-STOP o SHVS potrebbero causare incendi, scosse elettriche o danni alla batteria.
- Non usate i portabicchieri/lattine come contenitori per oggetti acuminati o infrangibili che potrebbero fuoriuscire durante una brusca frenata e ferire gli occupanti del veicolo.
- Evitate di inserire sostanze liquide e corpi estranei nelle parti in movimento della leva del cambio o nei componenti elettrici in generale. Il liquido e i corpi estranei potrebbero danneggiare queste parti.
- Se versate o fate cadere accidentalmente del liquido, fate controllare il veicolo da un concessionario autorizzato SUZUKI.

Portabottiglie anteriore (3)/ Portabottiglie posteriore (6)

Il portabottiglie può accogliere esclusivamente una bottiglia con tappo.

Tasca sullo schienale del sedile anteriore (4) (se in dotazione)

ESEMPIO



75RM011

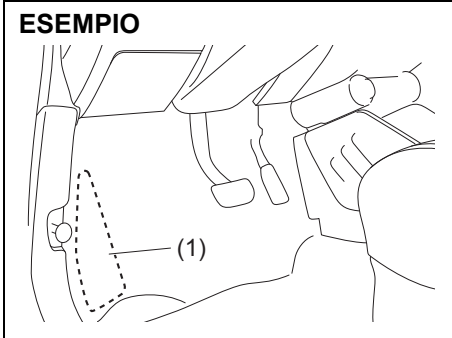
Questa tasca serve a contenere oggetti leggeri e morbidi come guanti, giornali o riviste.

▲ ATTENZIONE

Non inserite oggetti duri o infrangibili all'interno della tasca. In caso di incidente gli oggetti come bottiglie, lattine, ecc. potrebbero ferire gli occupanti dei sedili posteriori.

Poggiapiedi

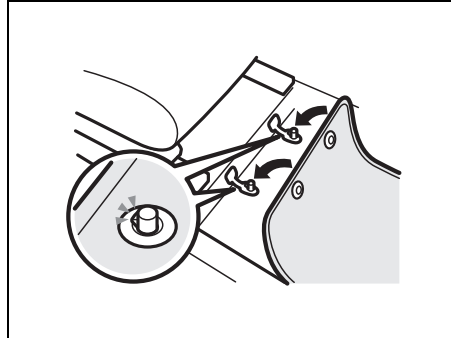
ESEMPIO



75RM243

Usare il poggiatesta (1) come sostegno per il piede sinistro.

Tappeti a pavimento



72M10201

Onde evitare che il tappeto lato conducente scivoli in avanti e possa così interferire con i pedali, è consigliabile utilizzare tappeti originali SUZUKI.

Dopo aver rimosso il tappeto a pavimento lato guida, al suo riposizionamento nel veicolo, ricordare sempre di agganciare i fissaggi agli anellini in gomma del tappeto e di posizionare quest'ultimo idoneamente nel vano piedi.

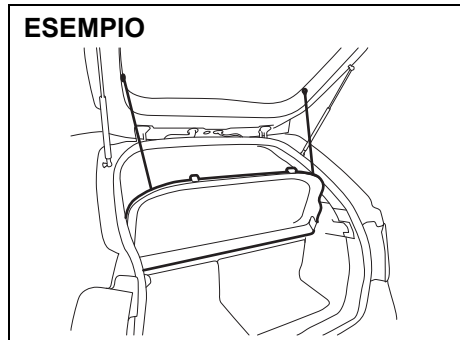
In caso di sostituzione dei tappeti a pavimento del veicolo con altri di tipo diverso, quali ad esempio quelli per tutte le stagioni, è altamente consigliabile utilizzare gli articoli originali SUZUKI per garantire il perfetto posizionamento.

▲ AVVERTENZA

L'inosservanza delle seguenti precauzioni può comportare l'interferenza del tappeto a pavimento lato guida con i pedali e conseguente perdita di controllo del mezzo o incidente.

- Verificate che i fissaggi siano agganciati agli anelli in gomma del tappeto a pavimento.
- Non collocate mai tappeti a pavimento supplementari su quelli già presenti.

Cappelliera (se in dotazione)



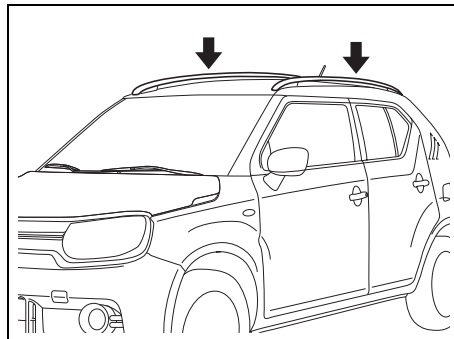
75RM013

Grazie a questa copertura si nascondono alla vista i bagagli o altro tipo di carico riposti nel vano bagagli.

AVVERTENZA

Non trasportate mai oggetti, anche se piccoli e leggeri, sopra il ripiano di copertura del bagagliaio. In caso di incidente, gli oggetti sul ripiano possono essere sbalzati via provocando ferite, o potrebbero impedire la visuale posteriore del conducente.

Guide barre portatutto (se in dotazione)



75RM185

È possibile utilizzare le guide barre portatutto per collegare il portapacchi opzionale disponibile presso il concessionario SUZUKI. Se si utilizza un portapacchi, attenersi alle istruzioni e alle precauzioni riportate in questa sezione e fornite con il portapacchi stesso.

- Controllare di aver installato correttamente le barre portatutto.
- Per caricare correttamente oggetti di vario tipo (come sci, biciclette, ecc.) utilizzare gli appositi attacchi disponibili presso il concessionario SUZUKI. Installare gli attacchi saldamente e correttamente in base alle istruzioni fornite. Non montare il carico direttamente sul tetto. Il carico lo danneggerebbe.

- Il peso lordo delle barre portatutto più il carico non deve superare la capacità di carico.
 - Guide barre portatutto: 50 kgInoltre, il peso lordo del veicolo (a pieno carico compreso il peso del conducente, dei passeggeri, del carico nel vano bagagli, del carico sul tetto e della piastra del rimorchio) non deve superare il peso massimo autorizzato (GVWR) indicato nella sezione DATI TECNICI.
- Montare e fissare saldamente il carico sulle barre portatutto secondo le istruzioni fornite. Sistemare gli oggetti più pesanti sul fondo e distribuire il carico nella maniera più uniforme possibile.
- Non trasportare oggetti larghi che sporgono dal paraurti o dai fianchi del veicolo in quanto potrebbero ostacolare la visuale.
- Fissare le estremità anteriore e posteriore degli oggetti lunghi, come pannelli in legno, tavole da surf, ecc., alla parte anteriore e posteriore del veicolo. Proteggere le parti verniciate del veicolo per evitare che vengano graffiate dalle corde di fissaggio.
- Controllare periodicamente che le barre portatutto siano ben fissate e in buono stato.

▲ AVVERTENZA

- Brusche manovre o il mancato fissaggio del carico possono farlo volare via rischiando di ferire altre persone o danneggiare altri veicoli.
- Fissate il carico saldamente ed evitate brusche manovre come sgommate in partenza, curve strette e veloci e frenate improvvise. Controllate periodicamente che il carico sia fissato saldamente.
- Oggetti ingombranti, larghi, lunghi o piatti possono influenzare l'aerodinamica del veicolo o essere portati via dal vento, riducendo il controllo del veicolo con il rischio di provocare incidenti e lesioni personali. Guidate lentamente e con cautela quando trasportate questo tipo di carico.

Ganci di traino su telaio

SUZUKI sconsiglia di utilizzare i ganci di traino sul telaio per trasportare un altro veicolo. SUZUKI li ha progettati per trainare il proprio veicolo sulla strada, in caso di emergenza.

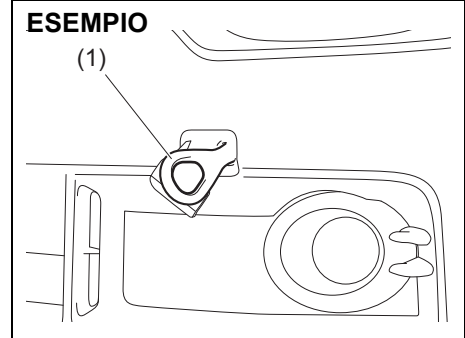
Se fosse necessario trainare il proprio veicolo in emergenza, vedere quanto descritto in "Traino" nella sezione IN EMERGENZA.

▲ AVVERTENZA

Quando utilizzate i ganci di traino su telaio, osservate le seguenti istruzioni. Il gancio di traino o la carrozzeria del veicolo potrebbe rompersi e causare gravi lesioni personali e danni materiali.

- Non utilizzate i ganci di traino sul telaio per trasportare un altro veicolo.
 - Non tirate il veicolo per liberarlo da neve, fango o sabbia profondi, evitate partenze brusche o manovre di guida irregolari che causerebbero sollecitazioni eccessive sul gancio.
- In questi casi, è consigliabile rivolgersi ad un operatore professionale.

Anteriore

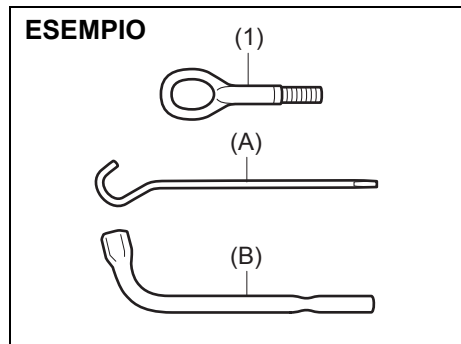


75RM012

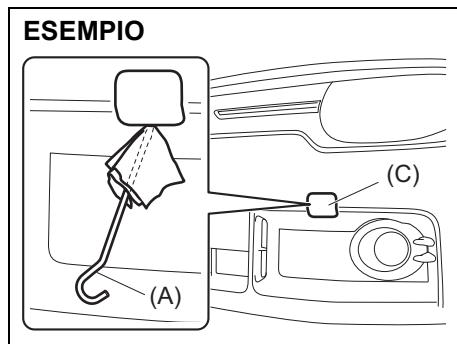
Il gancio di traino (1) è montato sulla parte anteriore del veicolo per essere utilizzato esclusivamente in caso di emergenza.

ALTRI COMANDI ED EQUIPAGGIAMENTI

Per installare il gancio (1), seguire la procedura qui sotto riportata.

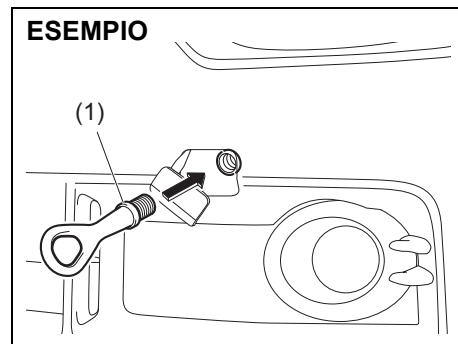


- 1) Prendere il gancio di traino (1), il manico del cric (A) e il girabacchino (B) che sono riposti sotto il pianale di carico nel vano bagagli.



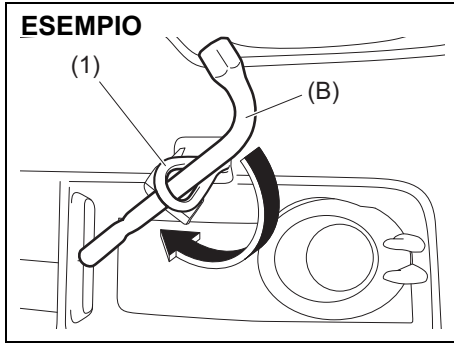
- 2) Rimuovere il coperchietto (C) utilizzando il manico del cric (A) avvolto in un panno morbido, come illustrato.

NOTA:
Non esercitare una forza eccessiva in quanto danneggerebbe la cinghia del coperchietto.



- 3) Installare il gancio di traino (1) manualmente.

NOTA:
È consigliabile fissare il coperchio con del nastro per evitare danni durante il traino.

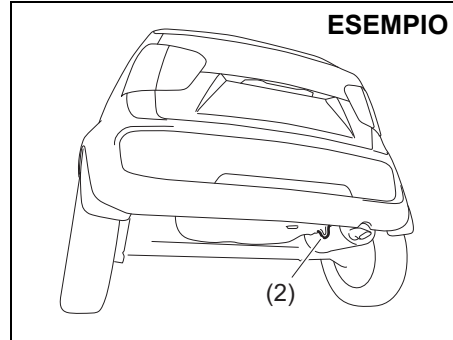


75RM017

- 4) Per stringere il gancio di traino (1), girarlo in senso orario usando un girabacchino (B) finché il gancio (1) è installato saldamente.

Per rimuovere il gancio di traino (1), effettuare le operazioni previste dalla procedura di installazione in senso inverso.

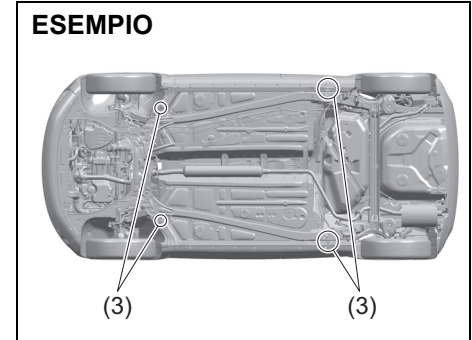
Posteriore



75RM018

Il gancio di traino sul telaio (2) è montato sulla parte posteriore del veicolo per essere utilizzato esclusivamente in caso di emergenza o nel trasporto marittimo.

Altri fori



75RM140

I fori (3) sul telaio sono adibiti esclusivamente per il trasporto su bisarca.

▲ AVVERTENZA

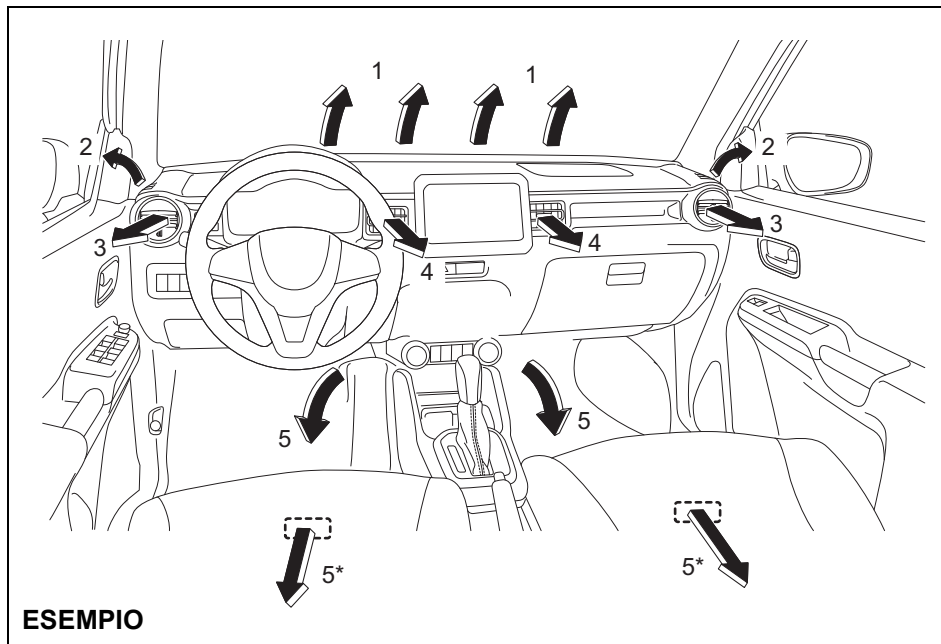
Non utilizzate i fori (3) sul telaio per effettuare operazioni di traino. Questi fori potrebbero rompersi e causare gravi lesioni personali e danni materiali.

Impianto di riscaldamento e climatizzazione

Esistono tre tipi di impianto di riscaldamento e di climatizzazione, ovvero:

- Impianto di riscaldamento
- Impianto di riscaldamento e climatizzazione manuale
- Impianto di riscaldamento e climatizzazione automatico (controllo del clima)

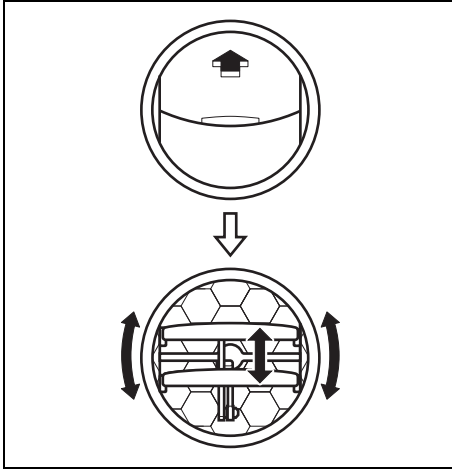
Bocchette di aerazione



1. Bocchetta sbrinatori parabrezza
 2. Bocchetta sbrinatori laterale
 3. Bocchetta laterale
 4. Bocchetta centrale
 5. Bocchetta a pavimento
- * (se in dotazione)

75RM351

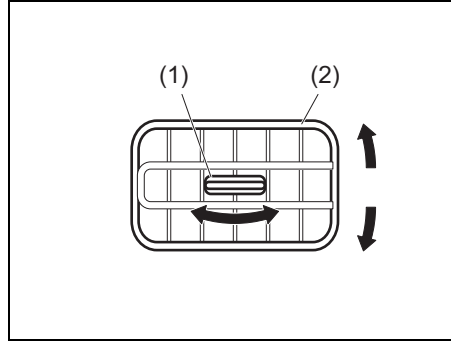
Bocchetta laterale



75RM019

Quando è aperta, l'aria esce indipendentemente dalla posizione del selettore di flusso dell'aria.

Bocchetta centrale



66RH123

Spostare la levetta (1) orizzontalmente o l'intelaiatura (2) verticalmente per regolare la direzione del flusso a proprio piacimento.

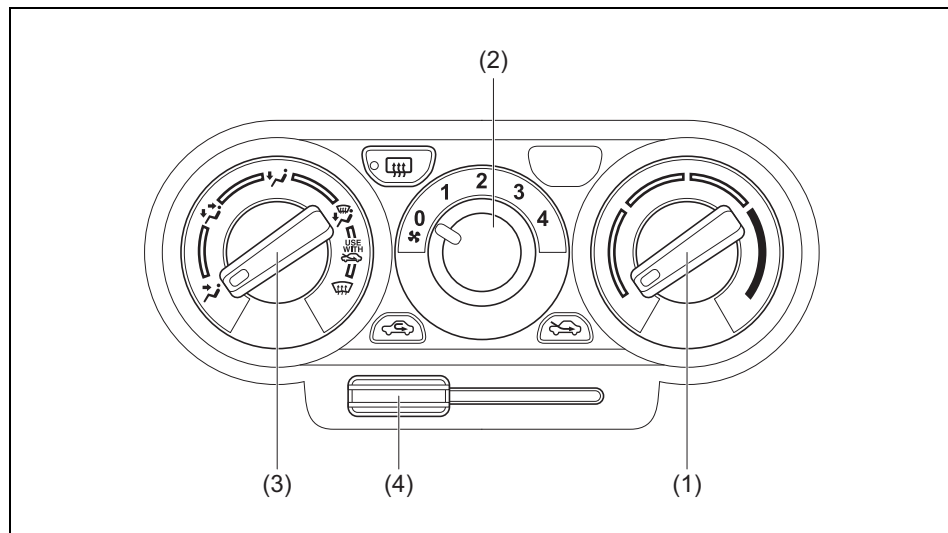
▲ ATTENZIONE

L'esposizione prolungata all'aria calda proveniente dal riscaldatore o dal condizionatore può dare luogo a ustioni da basse temperature. Onde evitare l'esposizione prolungata al flusso di aria calda, tutti gli occupanti del veicolo devono mantenersi a debita distanza dalle bocchette, in particolare i bambini, gli anziani, gli individui con necessità particolari, con pelle delicata e che dormono.

ALTRI COMANDI ED EQUIPAGGIAMENTI

Impianto di riscaldamento

Descrizione dei comandi



75RM312

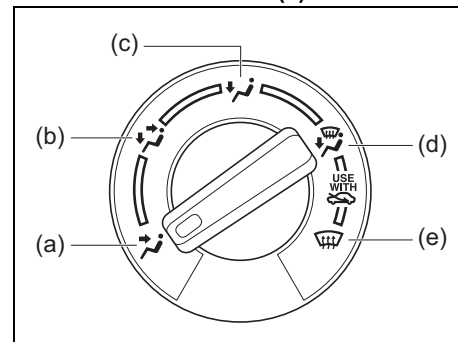
Selettore di regolazione della temperatura (1)

Ruotando questo selettore è possibile impostare la temperatura desiderata.

Selettore di velocità del ventilatore (2)

Ruotando questo selettore è possibile accendere il ventilatore e selezionarne la velocità.

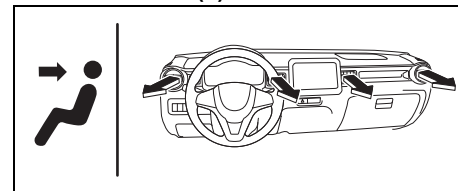
Selettore di flusso aria (3)



75RM022

Viene utilizzato per selezionare una delle seguenti funzioni.

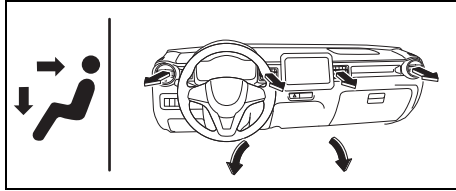
VENTILAZIONE (a)



75RM352

L'aria a temperatura controllata fuoriesce dalle bocchette centrali e laterali.

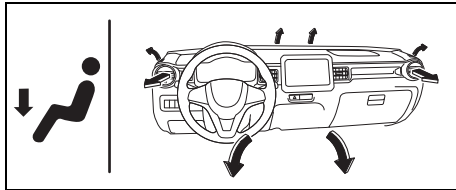
FUNZIONE DOPPIO LIVELLO (b)



75RM353

L'aria a temperatura controllata fuoriesce dalle bocchette sul pavimento, mentre dalle bocchette centrali e laterali fuoriesce l'aria più fresca. Quando il selettore di regolazione della temperatura (1) si trova in posizione di temperatura minima o massima, la temperatura dell'aria proveniente dalle bocchette sul pavimento sarà uguale a quella che esce dalle bocchette centrali e laterali.

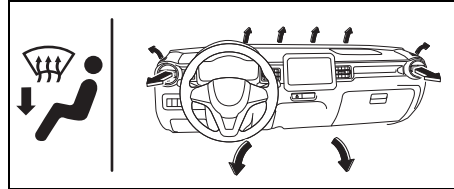
FUNZIONE RISCALDAMENTO (c)



75RM354

L'aria a temperatura controllata fuoriesce non solo dalle bocchette sul pavimento e da quelle laterali ma anche da quelle previste per lo sbrinamento del parabrezza e, in minor misura, da quelle per lo sbrinamento laterale.

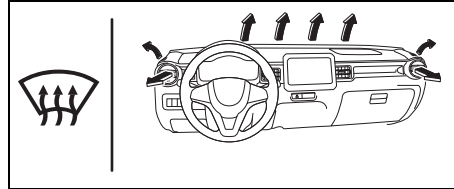
FUNZIONE RISCALDAMENTO E SBRINAMENTO (d)



75RM355

L'aria a temperatura controllata fuoriesce dalle bocchette sul pavimento, dalle bocchette per lo sbrinamento del parabrezza, dalle bocchette per lo sbrinamento laterale e dalle bocchette laterali.

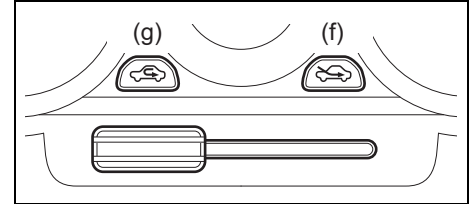
FUNZIONE SBRINAMENTO (e)



75RM356

L'aria a temperatura controllata fuoriesce dalle bocchette per lo sbrinamento del parabrezza, dalle bocchette per lo sbrinamento laterale e dalle bocchette laterali.

Selettore portata aria (4)



75RM059

Questo selettore viene utilizzato per attivare le seguenti modalità:

ARIA FRESCA (f)

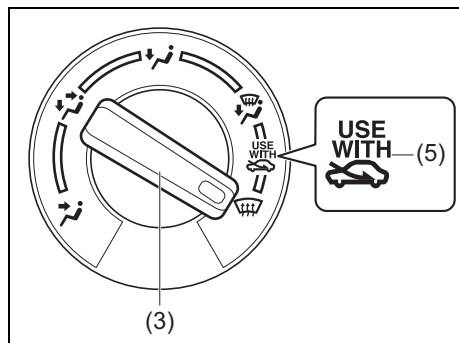
Quando è selezionata questa modalità spostando le levette verso destra, viene utilizzata l'aria esterna.

RICIRCOLO ARIA (g)

Quando è selezionata questa modalità spostando le levette verso sinistra, il flusso d'aria esterna viene chiuso e l'aria interna entra in ricircolo. Questa modalità è consigliata per evitare l'immissione di aria esterna inquinata, ad esempio quando ci si trova in galleria, o di polvere oppure quando si desidera rinfrescare l'abitacolo velocemente.

NOTA:

Se si usa RICIRCOLO ARIA per molto tempo, l'aria nel veicolo può diventare viziata. Per questo motivo, di tanto in tanto, è opportuno selezionare la modalità ARIA FRESCA.



75RM402

NOTA:

Simbolo "USE WITH" (5)

Per disappannare rapidamente il parabrezza e/o i finestrini laterali, ruotare il selettore di flusso aria (3) in posizione RISCALDAMENTO e SBRINAMENTO o SBRINAMENTO e il selettore di portata aria (4) su ARIA FRESCA. Questo posizionamento disappanna il parabrezza e/o i finestrini laterali più rapidamente che RICIRCOLO ARIA.

Istruzioni per il funzionamento dell'impianto

Ventilazione naturale

Selezionare la funzione VENTILAZIONE e ARIA FRESCA, portare il selettore di regolazione della temperatura nella posizione desiderata ed il selettore della velocità del ventilatore nella posizione di DISINSERIMENTO. In questo modo, l'aria fresca affluirà continuamente mentre il veicolo è in movimento.

Ventilazione forzata

Le impostazioni dei comandi sono le stesse che per la ventilazione naturale, salva la posizione della velocità del ventilatore, che deve trovarsi su una posizione diversa da quella di DISINSERIMENTO.

Riscaldamento normale (utilizzando l'aria esterna)

Selezionare la funzione RISCALDAMENTO e ARIA FRESCA, quindi ruotare il selettore di regolazione della temperatura e il selettore di velocità del ventilatore nelle posizioni desiderate. Aumentando la velocità del ventilatore mediante il relativo selettore aumenterà anche la portata di calore.

Riscaldamento veloce (utilizzando il ricircolo aria)

Le impostazioni dei comandi sono uguali a quelle previste per il riscaldamento normale, ad eccezione del RICIRCOLO ARIA che deve essere selezionato. In caso di prolungato impiego di questa modalità di riscaldamento, l'aria all'interno dell'abitacolo rischia di diventare viziata e i finestrini potrebbero appannarsi. È quindi consigliabile utilizzarla solo per riscaldare l'abitacolo velocemente e poi passare quanto prima alla normale modalità di riscaldamento.

Riscaldamento piedi con raffreddamento viso

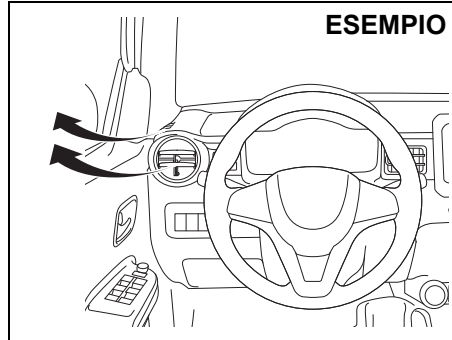
Selezionare DOPPIO LIVELLO e ARIA FRESCA, quindi ruotare il selettore di regolazione della temperatura e il selettore di velocità del ventilatore nelle posizioni desiderate. A meno che il selettore di regolazione della temperatura non si trovi in posizione di temperatura minima o massima, l'aria proveniente dalle bocchette centrali e laterali sarà più fresca di quella proveniente dalle bocchette sul pavimento.

Sbrinamento/riscaldamento piedi

Scegliere RISCALDAMENTO e SBRINAMENTO e ARIA FRESCA, portare il selettore di regolazione della temperatura nella posizione desiderata e il selettore di velocità del ventilatore nella posizione alta. Dopo che il parabrezza si è disappannato, portare il selettore di velocità del ventilatore nella posizione desiderata.

Sbrinamento

Scegliere SBRINAMENTO e ARIA FRESCA, portare il selettore di regolazione della temperatura nella posizione desiderata (una temperatura più alta assicura uno sbrinamento più efficace) e quello della velocità del ventilatore nella posizione alta. Dopo che il parabrezza si è disappannato, portare il selettore di velocità del ventilatore nella posizione desiderata.



75RM357

NOTA:

Se vi serve il massimo livello di sbrinamento, impostate il selettore di regolazione della temperatura su caldo, regolate le bocchette laterali in modo che l'aria sia diretta sul finestrino laterale ed eseguite quanto previsto sopra nella procedura di sbrinamento.

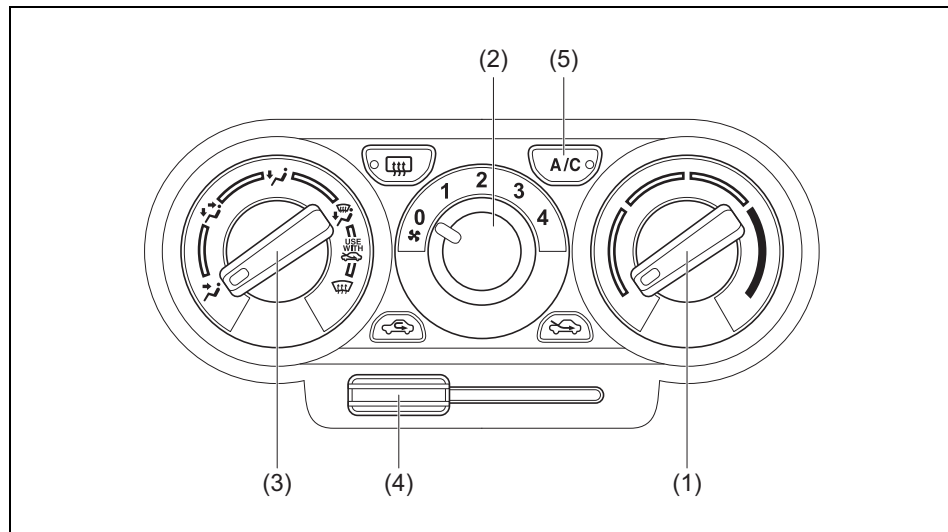
Modelli con sistema ENG A-STOP (se in dotazione)

- Se la funzione di arresto automatico del motore impedisce il corretto funzionamento del riscaldamento, premere l'interruttore ENG A-STOP "OFF" per disattivare il sistema ENG A-STOP (il motore si riavvia automaticamente con conseguente ripristino del funzionamento del riscaldamento).
- Se durante l'arresto automatico del motore, il parabrezza e/o i finestrini lato guida/passeggero si appannano, disinserire il sistema ENG A-STOP e riavviare il motore. Ruotare quindi il selettore di flusso aria (3) per selezionare la funzione RISCALDAMENTO E SBRINAMENTO o SBRINAMENTO per disappannare i cristalli.

ALTRI COMANDI ED EQUIPAGGIAMENTI

Impianto di riscaldamento e climatizzazione manuale

Descrizione dei comandi



75RM060

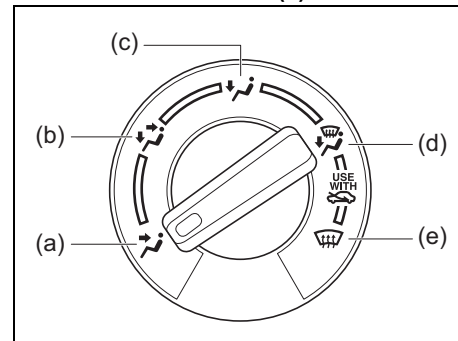
Selettore di regolazione della temperatura (1)

Ruotando questo selettore è possibile impostare la temperatura desiderata.

Selettore di velocità del ventilatore (2)

Ruotando questo selettore è possibile accendere il ventilatore e selezionarne la velocità.

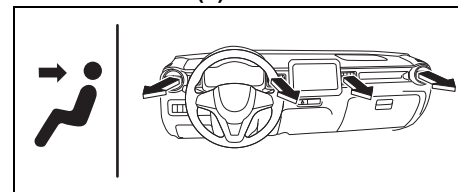
Selettore di flusso aria (3)



75RM022

Viene utilizzato per selezionare una delle seguenti funzioni.

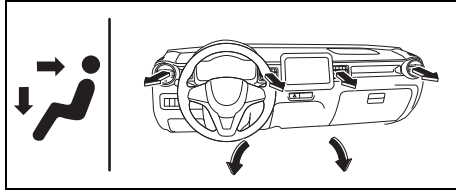
VENTILAZIONE (a)



75RM352

L'aria a temperatura controllata fuoriesce dalle bocchette centrali e laterali.

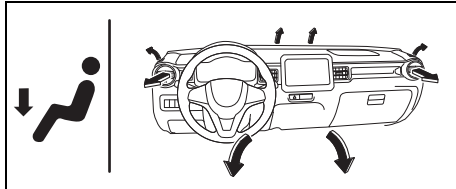
FUNZIONE DOPPIO LIVELLO (b)



75RM353

L'aria a temperatura controllata fuoriesce dalle bocchette sul pavimento, mentre dalle bocchette centrali e laterali fuoriesce l'aria più fresca. Quando il selettore di regolazione della temperatura (1) si trova in posizione di temperatura minima o massima, la temperatura dell'aria proveniente dalle bocchette sul pavimento sarà uguale a quella che esce dalle bocchette centrali e laterali.

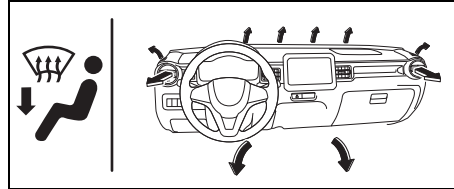
FUNZIONE RISCALDAMENTO (c)



75RM354

L'aria a temperatura controllata fuoriesce non solo dalle bocchette sul pavimento e da quelle laterali ma anche da quelle previste per lo sbrinamento del parabrezza e, in minor misura, da quelle per lo sbrinamento laterale.

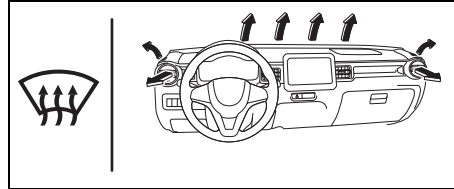
FUNZIONE RISCALDAMENTO E SBRINAMENTO (d)



75RM355

L'aria a temperatura controllata fuoriesce dalle bocchette sul pavimento, dalle bocchette per lo sbrinamento del parabrezza, dalle bocchette per lo sbrinamento laterale e dalle bocchette laterali.

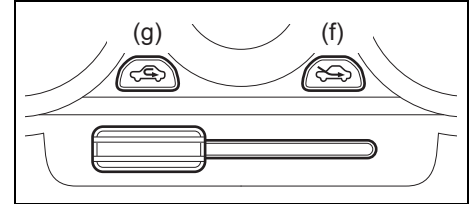
FUNZIONE SBRINAMENTO (e)



75RM356

L'aria a temperatura controllata fuoriesce dalle bocchette per lo sbrinamento del parabrezza, dalle bocchette per lo sbrinamento laterale e dalle bocchette laterali.

Selettore portata aria (4)



75RM059

Questo selettore viene utilizzato per attivare le seguenti modalità:

ARIA FRESCA (f)

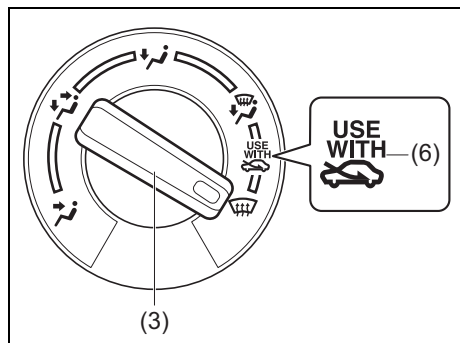
Quando è selezionata questa modalità spostando le levette verso destra, viene utilizzata l'aria esterna.

RICIRCOLO ARIA (g)

Quando è selezionata questa modalità spostando le levette verso sinistra, il flusso d'aria esterna viene chiuso e l'aria interna entra in ricircolo. Questa modalità è consigliata per evitare l'immissione di aria esterna inquinata, ad esempio quando ci si trova in galleria, o di polvere oppure quando si desidera rinfrescare l'abitacolo velocemente.

NOTA:

Se si usa RICIRCOLO ARIA per molto tempo, l'aria nel veicolo può diventare viziata. Per questo motivo, di tanto in tanto, è opportuno selezionare la modalità ARIA FRESCA.



75RM403

NOTA:

Simbolo "USE WITH" (6)

Per disappannare rapidamente il parabrezza e/o i finestrini laterali, ruotare il selettore di flusso aria (3) in posizione RISCALDAMENTO e SBRINAMENTO o SBRINAMENTO e il selettore di portata aria (4) su ARIA FRESCA. Questo posizionamento disappanna il parabrezza e/o i finestrini laterali più rapidamente che RICIRCOLO ARIA.

Interruttore climatizzazione dell'aria (5)

Per attivare il climatizzatore, portare il selettore di velocità del ventilatore in una posizione diversa da quella di disinserimento e premere l'interruttore "A/C". Premendo l'interruttore "A/C", non appena entra in funzione il climatizzatore, si accende una spia indicatore. Per spegnere il climatizzatore, premere di nuovo l'interruttore "A/C".

Quando il climatizzatore è in funzione, si potrebbero notare piccoli cambiamenti nel regime del motore che, però, sono del tutto normali, perché l'impianto è progettato in modo che il compressore si inserisca o si disinserisca per mantenere la temperatura desiderata.

Per contenere i consumi di carburante, è bene far funzionare il compressore il meno possibile.

Istruzioni per il funzionamento dell'impianto

Ventilazione naturale

Selezionare la funzione VENTILAZIONE e ARIA FRESCA, portare il selettore di regolazione della temperatura nella posizione desiderata ed il selettore della velocità del ventilatore nella posizione di DISINSERIMENTO. In questo modo, l'aria fresca affluirà continuamente mentre il veicolo è in movimento.

Ventilazione forzata

Le impostazioni dei comandi sono le stesse che per la ventilazione naturale, salva la posizione della velocità del ventilatore, che deve trovarsi su una posizione diversa da quella di disinserimento.

Riscaldamento normale (utilizzando l'aria esterna)

Selezionare la funzione RISCALDAMENTO e ARIA FRESCA, quindi ruotare il selettore di regolazione della temperatura e il selettore di velocità del ventilatore nelle posizioni desiderate. Aumentando la velocità del ventilatore mediante il relativo selettore aumenterà anche la portata di calore.

Riscaldamento veloce (utilizzando il ricircolo aria)

Le impostazioni dei comandi sono uguali a quelle previste per il riscaldamento normale, ad eccezione del RICIRCOLO ARIA che deve essere selezionato. In caso di

prolungato impiego di questa modalità di riscaldamento, l'aria all'interno dell'abitacolo rischia di diventare viziata e i finestrini potrebbero appannarsi. È quindi consigliabile utilizzarla solo per riscaldare l'abitacolo velocemente e poi passare quanto prima alla normale modalità di riscaldamento.

Riscaldamento piedi con raffreddamento viso

Selezionare DOPPIO LIVELLO e ARIA FRESCA, quindi ruotare il selettore di regolazione della temperatura e il selettore di velocità del ventilatore nelle posizioni desiderate. A meno che il selettore di regolazione della temperatura non si trovi in posizione di temperatura minima o massima, l'aria proveniente dalle bocchette centrali e laterali sarà più fresca di quella proveniente dalle bocchette sul pavimento.

Raffreddamento normale

Ruotare il selettore di flusso aria in posizione VENTILAZIONE, ruotare il selettore di regolazione della temperatura e il selettore di velocità del ventilatore nelle posizioni desiderate, quindi premere l'interruttore "A/C" in posizione di inserimento. Aumentando la velocità del ventilatore tramite il relativo selettore aumenterà anche la capacità di raffreddamento.

È possibile impostare il selettore portata aria sia in posizione ARIA FRESCA che in posizione RICIRCOLO ARIA a seconda delle proprie esigenze. Selezionando RICIRCOLO ARIA aumenta la capacità di raffreddamento.

Raffreddamento veloce (utilizzando il ricircolo aria)

Le impostazioni dei comandi sono uguali a quelle previste per il raffreddamento normale, ad eccezione del RICIRCOLO ARIA che deve essere selezionato insieme alla posizione di massima velocità del ventilatore.

NOTA:

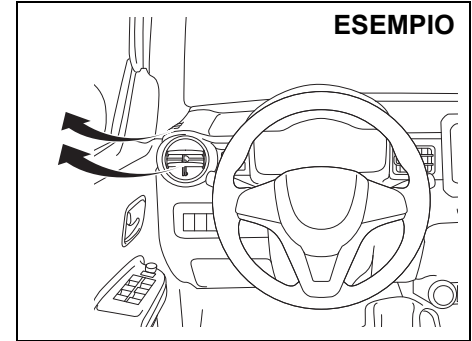
- Se si usa RICIRCOLO ARIA per molto tempo, l'aria nel veicolo può diventare viziata. Per questo motivo, di tanto in tanto, è opportuno selezionare la modalità ARIA FRESCA.
- Se il veicolo è rimasto al sole con i finestrini chiusi, si raffredderà più in fretta aprendoli per poco tempo e accendendo, contemporaneamente, il climatizzatore con il selettore portata aria in posizione ARIA FRESCA e il ventilatore impostato alla massima velocità.

Deumidificazione

Ruotare il selettore di flusso aria nella posizione desiderata, impostare il selettore di regolazione della temperatura e il selettore di velocità del ventilatore nella posizione desiderata. Selezionare anche ARIA FRESCA e portare l'interruttore "A/C" in posizione di inserimento.

NOTA:

Poiché il climatizzatore deumidifica l'aria, utilizzandolo sarà possibile mantenere i finestrini puliti mediante le funzioni SBRINAMENTO o RISCALDAMENTO E SBRINAMENTO anche quando soffia aria calda.



75RM357

NOTA:

Se vi serve il massimo livello di sbrinamento:

- selezionate SBRINAMENTO e ARIA FRESCA;
- impostate il selettore di velocità del ventilatore sul valore massimo;
- impostate il selettore di regolazione alla massima temperatura;
- portate l'interruttore "A/C" nella posizione di inserimento e
- regolate le bocchette laterali in modo che l'aria sia diretta sui finestrini laterali.

Modelli con sistema ENG A-STOP (se in dotazione)

- Se la funzione di arresto automatico del motore impedisce il corretto funzionamento del riscaldamento, premere l'interruttore ENG A-STOP "OFF" per disattivare il sistema ENG A-STOP (il motore si riavvia automaticamente con conseguente ripristino del funzionamento del condizionatore).
- Se durante l'arresto automatico del motore, il parabrezza e/o i finestrini lato guida/passeggero si appannano, disinserire il sistema ENG A-STOP e riavviare il motore. Ruotare quindi il selettore di flusso aria (3) per selezionare la funzione RISCALDAMENTO E SBRINAMENTO o SBRINAMENTO per disappannare i cristalli.

Manutenzione

Se non si utilizza l'impianto di climatizzazione per molto tempo, ad esempio durante l'inverno, quando si ricomincia ad usarlo potrebbe non rendere al massimo. Per mantenerlo sempre efficiente e garantirne la durata è necessario attivarlo periodicamente. Mettere in funzione l'impianto di climatizzazione almeno una volta al mese per un minuto con il motore al minimo. In questo modo si faranno circolare il refrigerante e il lubrificante favorendo la protezione dei componenti interni.

Se l'impianto di climatizzazione è provvisto di filtri dell'aria, pulirli o sostituirli come specificato in "Manutenzione programmata" nella sezione CONTROLLI E MANUTENZIONE.

(Per veicoli che utilizzando il refrigerante "HFO-1234yf")

NOTA:

L'impianto utilizza refrigerante HFO-1234yf, comunemente definito R-1234yf. Il refrigerante R-1234yf ha sostituito l'R-134a nelle applicazioni del settore automobilistico. Sono disponibili anche altri refrigeranti ma nel vostro veicolo utilizzare esclusivamente il tipo R-1234yf.

AVVISO

Utilizzando il refrigerante sbagliato rischiate di danneggiare l'impianto di climatizzazione. Impiegate solo l'R-1234yf. Non miscelate né sostituite il refrigerante R-1234yf con altri tipi di refrigerante.

(Eccetto per veicoli che utilizzando il refrigerante "HFO-1234yf")

NOTA:

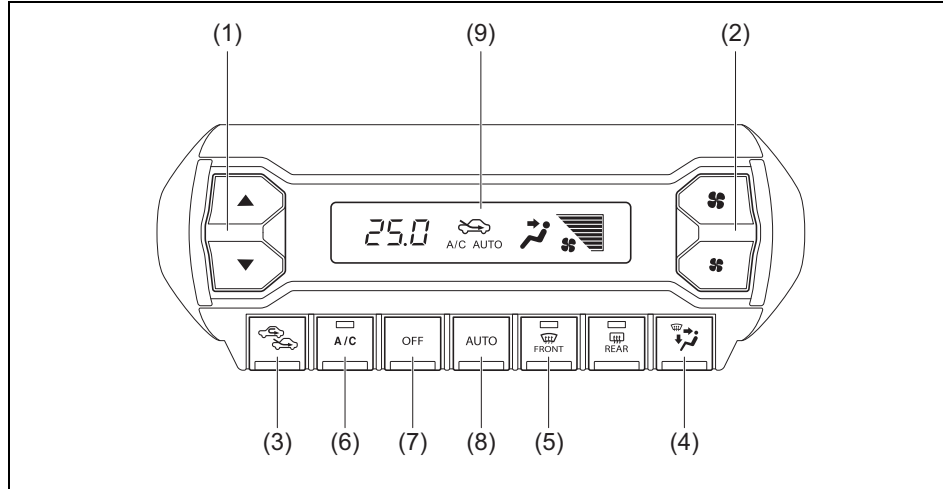
L'impianto utilizza refrigerante HFC-134a, comunemente definito R-134a. Il refrigerante R-134a ha sostituito il tipo R-12 nel 1993 per quanto riguarda le applicazioni nel settore automobilistico. Sono disponibili anche altri refrigeranti, compreso il refrigerante R-12 riciclato ma nel vostro veicolo utilizzare esclusivamente il tipo R-134a.

AVVISO

Utilizzando il refrigerante sbagliato rischiate di danneggiare l'impianto di climatizzazione. Impiegate solo l'R-134a. Non miscelate né sostituite l'R-134a con altri tipi di refrigerante.

Impianto di riscaldamento e climatizzazione automatico (controllo del clima)

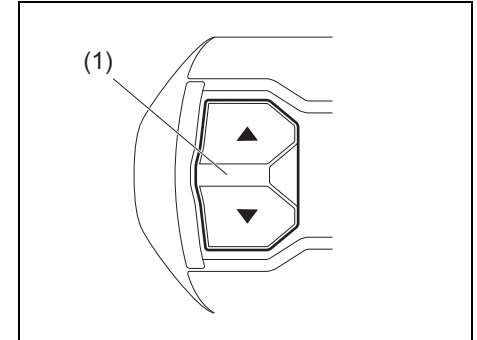
Descrizione dei comandi



75RM025

- (1) Selettore di regolazione della temperatura
- (2) Selettore di velocità del ventilatore
- (3) Selettore portata aria
- (4) Selettore di flusso aria
- (5) Interruttore sbrinamento
- (6) Interruttore climatizzazione dell'aria
- (7) Interruttore "OFF"
- (8) Interruttore "AUTO"
- (9) Display

Selettore di regolazione della temperatura (1)



75RM026

Regolare la temperatura premendo l'apposito selettore (1) verso l'alto o il basso.

NOTA:

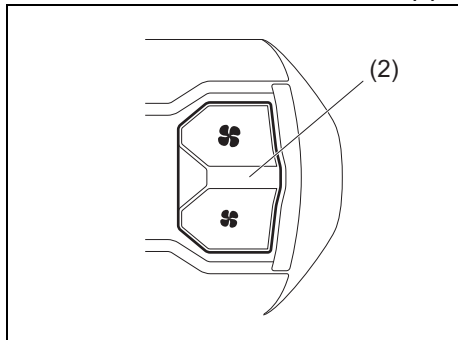
Premendo il selettore di regolazione della temperatura (1) fino a quando appare la scritta "HI" o "LO" sul display, l'impianto di climatizzazione funzionerà al massimo livello di riscaldamento o raffreddamento. La temperatura dell'aria in uscita dalle bocchette potrebbe cambiare improvvisamente mentre viene visualizzato "LO" o "HI" ma ciò è normale.

ALTRI COMANDI ED EQUIPAGGIAMENTI

NOTA:

Quando si cambia l'unità di visualizzazione della temperatura sul display informazioni, verrà cambiata automaticamente anche l'unità di visualizzazione della temperatura dell'impianto di climatizzazione. Per i dettagli, fate riferimento al paragrafo "Display informazioni (quadro strumenti con contagiri)" nella sezione INFORMAZIONI PRIMA DI METTERSI ALLA GUIDA.

Selettore di velocità del ventilatore (2)

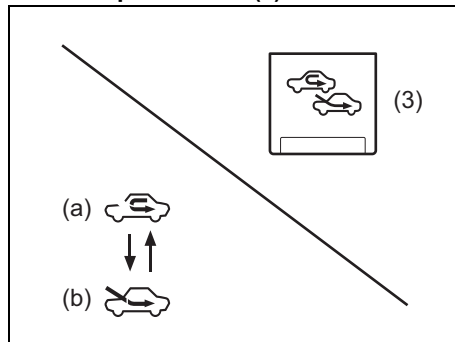


75RM027

Il selettore di velocità del ventilatore (2) serve ad accendere il ventilatore e a impostarne la velocità.

Premendo l'interruttore "AUTO" (8), la velocità del ventilatore varia automaticamente perché l'impianto di climatizzazione mantiene la temperatura selezionata.

Selettore portata aria (3)



75RM028

Premere il selettore portata aria (3) per selezionare le seguenti modalità.

Premendo l'interruttore "AUTO" (8), la portata dell'aria varia automaticamente perché l'impianto di climatizzazione mantiene la temperatura selezionata.

NOTA:

Dopo aver selezionato la modalità ricircolo aria e aver premuto l'interruttore "AUTO" (8), il funzionamento automatico si disinscrive.

RICIRCOLO ARIA (a)

Selezionando questa modalità, il flusso d'aria esterna viene chiuso e l'aria interna entra in ricircolo. Questa modalità è consigliata per evitare l'immissione di aria esterna inquinata, ad esempio quando ci si trova in galleria oppure su strade polverose o quando si vuole rinfrescare l'abitacolo velocemente.

ARIA FRESCA (b)

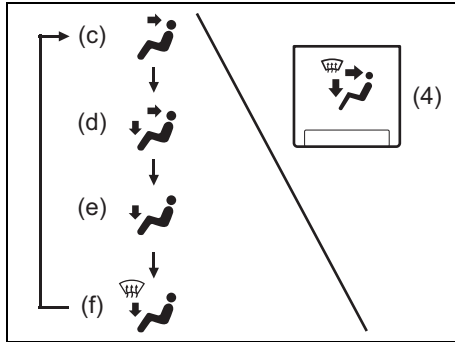
Quando è selezionata questa modalità, viene immessa l'aria esterna.

Le modalità ARIA FRESCA e RICIRCOLO ARIA vengono selezionate alternativamente tutte le volte che si preme il selettore portata aria.

NOTA:

Se si usa RICIRCOLO ARIA per molto tempo, l'aria nel veicolo può diventare viziata. Per questo motivo, di tanto in tanto, è opportuno selezionare la modalità ARIA FRESCA.

Selettore di flusso aria (4)

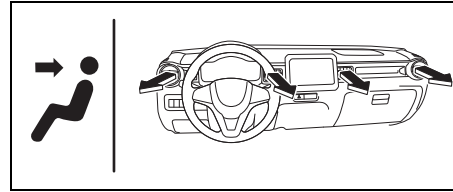


75RM029

Premere il selettore di flusso aria (4) per selezionare le seguenti modalità. L'indicazione relativa alla modalità selezionata appare sul display.

Premendo l'interruttore "AUTO" (8), il flusso dell'aria varia automaticamente perché l'impianto di climatizzazione mantiene la temperatura selezionata.

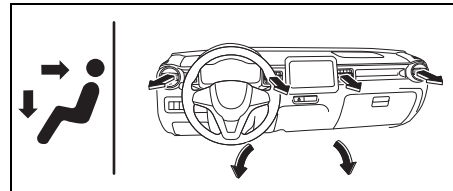
VENTILAZIONE (c)



75RM352

L'aria a temperatura controllata fuoriesce dalle bocchette centrali, laterali e posteriori.

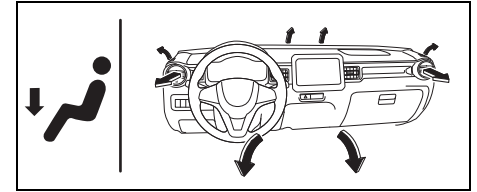
FUNZIONE DOPPIO LIVELLO (d)



75RM353

L'aria a temperatura controllata fuoriesce dalle bocchette sul pavimento mentre dalle bocchette centrali, laterali e posteriori fuoriesce l'aria più fresca. Quando il selettore di regolazione della temperatura (1) si trova completamente in posizione freddo o in posizione caldo, l'aria proveniente dalle bocchette sul pavimento e l'aria proveniente dalle bocchette centrali, laterali e posteriori avranno la stessa temperatura.

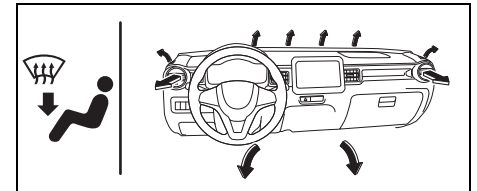
FUNZIONE RISCALDAMENTO (e)



75RM354

L'aria a temperatura controllata fuoriesce dalle bocchette sul pavimento e dalle bocchette laterali ma proviene anche dalle bocchette per lo sbrinatorio del parabrezza e, per quanto in forma leggera, anche da quelle per lo sbrinatorio laterale.

FUNZIONE RISCALDAMENTO E SBRINAMENTO (f)

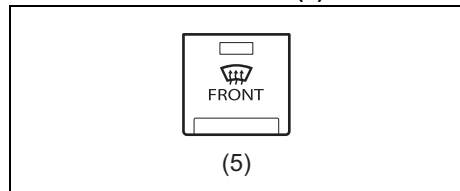


75RM358

L'aria a temperatura controllata fuoriesce dalle bocchette sul pavimento, dalle bocchette per lo sbrinatorio del parabrezza, dalle bocchette per lo sbrinatorio laterale e dalle bocchette laterali.

ALTRI COMANDI ED EQUIPAGGIAMENTI

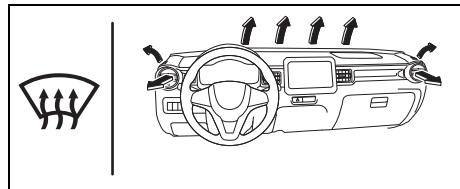
Interruttore sbrinamento (5)



75RM030

Inserire lo sbrinamento premendo l'apposito interruttore (5).

SBRINAMENTO

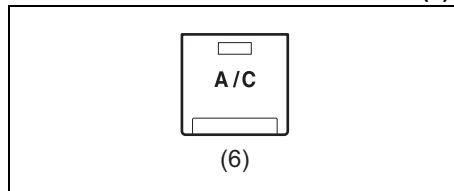


L'aria a temperatura controllata fuoriesce dalle bocchette per lo sbrinamento del parabrezza, dalle bocchette per lo sbrinamento laterale e dalle bocchette laterali.

NOTA:

Premendo l'interruttore sbrinamento (5) per inserire lo sbrinatori, il climatizzatore si inserisce e viene selezionata automaticamente la modalità ARIA FRESCA. Tuttavia, quando fa molto freddo, il climatizzatore non si inserisce.

Interruttore climatizzazione dell'aria (6)

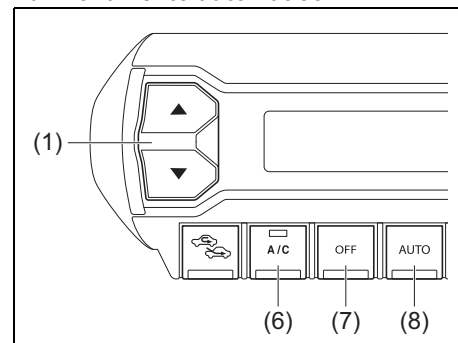


75RM031

Inserire e disinserire l'impianto di climatizzazione agendo sull'apposito interruttore (6) soltanto quando il ventilatore è in funzione. Per inserire il climatizzatore, premere l'interruttore e la scritta "A/C" comparirà sul display. Per spegnere il climatizzatore, ripremere l'interruttore e la scritta "A/C" scomparirà.

Istruzioni per il funzionamento dell'impianto

Funzionamento automatico



75RM032

È possibile impostare l'impianto di climatizzazione in modalità di funzionamento completamente automatico. Per consentire il funzionamento completamente automatico dell'impianto, procedere come segue.

- 1) Avviare il motore.
- 2) Premere l'interruttore "AUTO" (8).
- 3) Impostare la temperatura desiderata premendo il selettore di regolazione della temperatura (1).

A questo punto il selettore di velocità ventilatore, il selettore di portata aria e il selettore di flusso aria sono comandati automaticamente per mantenere la temperatura impostata. Tuttavia, il flusso di aria non passa automaticamente in posizione SBRINAMENTO.

NOTA:

Dopo aver selezionato la modalità ricircolo aria e aver premuto l'interruttore "AUTO" (8), il funzionamento automatico si disinserisce.

L'interruttore climatizzazione dell'aria (6) può essere azionato manualmente per inserire o disinserire il climatizzatore, in base alle proprie esigenze. Spegnendo il climatizzatore, l'impianto non è più in grado di abbassare la temperatura interna rispetto a quella esterna.

Per spegnere il climatizzatore, premere l'interruttore "OFF" (7).

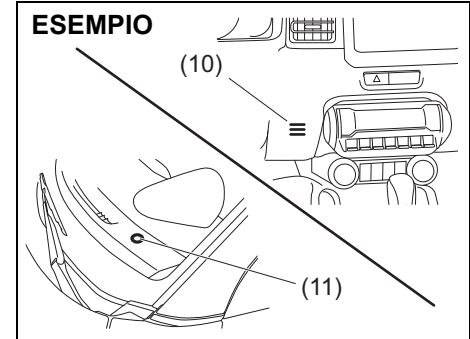
NOTA:

Se la scritta "AUTO" lampeggia sul display, significa che c'è un problema nel sistema di riscaldamento e/o di climatizzazione. Fate controllare il sistema da un concessionario SUZUKI autorizzato.

NOTA:

- Per impostare la temperatura più adatta, partire da un valore pari a 22 °C o 25 °C (la temperatura varia in base alle caratteristiche del veicolo).
- Premendo il selettore di regolazione della temperatura (1) fino a quando appare la scritta "HI" o "LO" sul display, l'impianto di climatizzazione funzionerà al massimo livello di riscaldamento o raffreddamento e il ventilatore funzionerà quasi alla stessa velocità.

- Per evitare di distribuire aria fredda quando fa freddo e aria calda quando fa caldo, l'impianto ritarderà l'attivazione del ventilatore finché non è disponibile aria tiepida o refrigerata.
- Se avete lasciato il veicolo al sole con i finestrini chiusi, si raffredderà più in fretta aprendoli per breve tempo.
- Anche in modalità di funzionamento automatico è possibile impostare manualmente alcuni selettori. Le impostazioni selezionate manualmente saranno mantenute mentre tutte le altre funzioni saranno controllate automaticamente.
- Se il parabrezza e/o i finestrini anteriori sono appannati, premere l'interruttore per lo sbrinatorio (5) per accendere lo sbrinatorio oppure premere il selettore di flusso aria (4) per spostare il flusso dell'aria in posizione RISCALDAMENTO e SBRINAMENTO per disappannarli.
- Per ripristinare il funzionamento automatico del selettore di velocità del ventilatore (2), del selettore portata aria (3) e del flusso aria (4) premere l'interruttore "AUTO" (8).



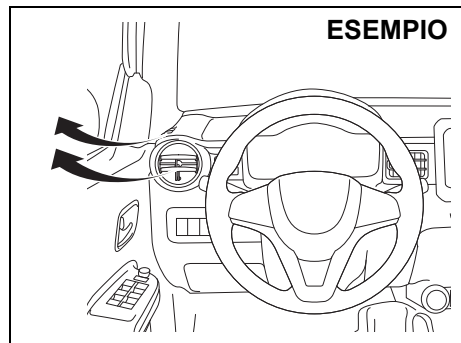
75RM148

Fare attenzione a non coprire il sensore della temperatura interna (10) posto tra il volante e il quadro comandi del climatizzatore oppure il sensore di irradiazione solare (11) posto sulla sommità del cruscotto sul lato conducente. Questi sensori vengono utilizzati dall'impianto automatico per regolare la temperatura.

ALTRI COMANDI ED EQUIPAGGIAMENTI

Funzionamento manuale

Il sistema di controllo del clima può essere gestito in maniera manuale. Impostare i selettori sulla posizione desiderata.



75RM357

NOTA:

Se vi serve il massimo livello di sbrinamento:

- premere l'interruttore di sbrinamento (5) per attivare lo sbrinatori (l'impianto di climatizzazione si accenderà automaticamente in modalità ARIA FRESCA);
- impostare il selettore di velocità del ventilatore sul valore massimo;
- impostare il selettore di regolazione della temperatura su "HI" sul display e
- regolare le bocchette laterali in modo che l'aria sia diretta sui finestrini laterali.

Modelli con sistema ENG A-STOP (se in dotazione)

- Se la funzione di arresto automatico del motore impedisce il corretto funzionamento del riscaldamento, premere l'interruttore ENG A-STOP "OFF" per disattivare il sistema ENG A-STOP (il motore si riavvia automaticamente con conseguente ripristino del funzionamento del condizionatore).
- Se durante l'arresto automatico del motore, il parabrezza e/o i finestrini lato guida/passeggero si appannano, disinserire il sistema ENG A-STOP e riavviare il motore. Ruotare quindi il selettore di flusso aria (4) per selezionare la funzione RISCALDAMENTO E SBRINAMENTO o SBRINAMENTO per disappannare i cristalli.

Manutenzione

Se non si utilizza l'impianto di climatizzazione per molto tempo, ad esempio durante l'inverno, quando si ricomincia ad usarlo potrebbe non rendere al massimo. Per mantenerlo sempre efficiente e garantirne la durata è necessario attivarlo periodicamente. Mettere in funzione l'impianto di climatizzazione almeno una volta al mese per un minuto con il motore al minimo. In questo modo si faranno circolare il refrigerante e il lubrificante favorendo la protezione dei componenti interni.

Se l'impianto di climatizzazione è provvisto di filtri dell'aria, pulirli o sostituirli come specificato in "Manutenzione programmata" nella sezione CONTROLLI E MANUTENZIONE. È consigliabile fare eseguire questi interventi dal concessionario SUZUKI in quanto è necessario smontare il cassetto portaoggetti inferiore.

(Per veicoli che utilizzando il refrigerante "HFO-1234yf")

NOTA:

L'impianto utilizza refrigerante HFO-1234yf, comunemente definito R-1234yf. Il refrigerante R-1234yf ha sostituito l'R-134a nelle applicazioni del settore automobilistico. Sono disponibili anche altri refrigeranti ma nel vostro veicolo utilizzare esclusivamente il tipo R-1234yf.

AVVISO

Utilizzando il refrigerante sbagliato rischiate di danneggiare l'impianto di climatizzazione. Impiegate solo l'R-1234yf. Non miscelate né sostituite il refrigerante R-1234yf con altri tipi di refrigerante.

(Eccetto per veicoli che utilizzando il refrigerante "HFO-1234yf")

NOTA:

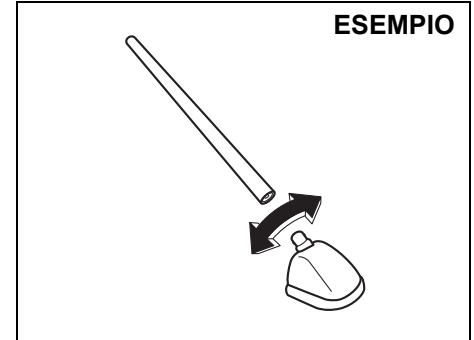
L'impianto utilizza refrigerante HFC-134a, comunemente definito R-134a. Il refrigerante R-134a ha sostituito il tipo R-12 nel 1993 per quanto riguarda le applicazioni nel settore automobilistico. Sono disponibili anche altri refrigeranti, compreso il refrigerante R-12 riciclato ma nel vostro veicolo utilizzare esclusivamente il tipo R-134a.

AVVISO

Utilizzando il refrigerante sbagliato rischiate di danneggiare l'impianto di climatizzazione. Impiegate solo l'R-134a. Non miscelate né sostituite l'R-134a con altri tipi di refrigerante.

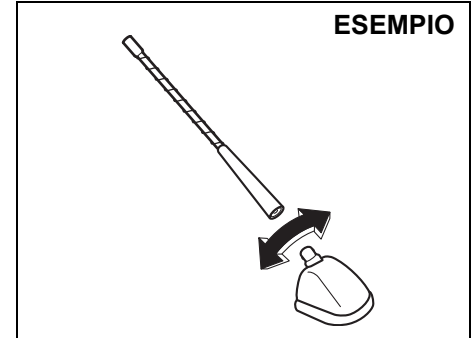
Antenna della radio

Tipo A



75RM301

Tipo B



61MMA0113

L'antenna della radio sul tetto può essere rimossa. Per rimuovere l'antenna, ruotarla in senso antiorario. Per reinstallare l'antenna, ruotarla saldamente a mano, in senso orario.

AVVISO

Per evitare di danneggiare l'antenna della radio:

- rimuovetela prima di entrare in un autolavaggio;
- rimuovetela quando si rischia di urtarla, ad es. un soffitto basso in un garage o coprendo il veicolo con un telone di protezione.

Installazione dei trasmettitori a radiofrequenza

NOTA:

Se desiderate impiegare a bordo dispositivi di trasmissione in radiofrequenza (RF), vedere il paragrafo "Installazione dei trasmettitori a radiofrequenza (RF)" alla fine del presente libretto.

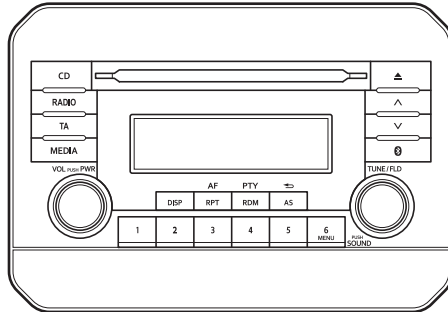
AVVISO

L'installazione di telefoni cellulari, apparecchi radiotrasmettitori (ad esempio CB) o qualsiasi altro trasmettitore wireless può causare interferenze con l'impianto di accensione e, di conseguenza, problemi di malfunzionamento del veicolo. Per ricevere assistenza, rivolgersi al concessionario SUZUKI o a personale tecnico qualificato.

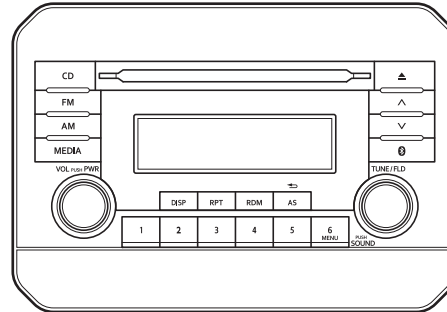
Impianto audio (tipo A/tipo B/tipo C) (se in dotazione)

ESEMPIO

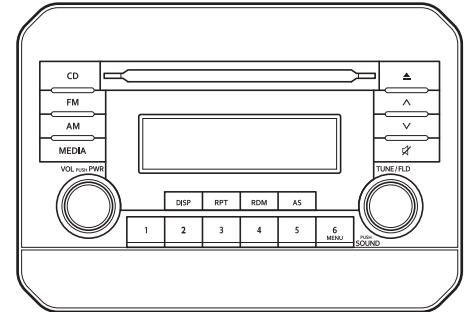
Tipo A



Tipo B



Tipo C



Tipo A: radio AM/FM/DAB con lettore CD e funzione Bluetooth®

Tipo B: radio AM/FM con lettore CD e funzione Bluetooth®

Tipo C: radio AM/FM con lettore CD senza funzione Bluetooth®

75RM080

Informazioni sulla sicurezza

AVVERTENZA

Se, mentre siete alla guida, prestate troppa attenzione alla regolazione della radio o osservate a lungo il suo display, potreste causare un incidente. Se regolate il volume su un livello eccessivamente alto, potreste non prestare più attenzione alle condizioni della strada e del traffico.

- Usate gli occhi per osservare la strada e la testa per guidare. Non dilungatevi troppo sulla regolazione della radio, né sull'osservazione del suo display.
- Prima di mettervi alla guida, acquisite familiarità con i comandi della radio e il funzionamento dell'impianto.
- Memorizzate le stazioni che preferite prima di mettervi in marcia in maniera da poterle sintonizzare rapidamente tramite gli appositi tasti.
- Impostate il volume ad un livello che vi consenta di mantenere la concentrazione sulle condizioni della strada e del traffico durante tutto il viaggio.

Informazioni sui CD

Precauzioni

- Quando la temperatura all'interno dell'abitacolo è molto fredda e si utilizza il lettore CD subito dopo aver acceso il riscaldamento, potrebbe formarsi della condensa sul CD o sulle parti ottiche del lettore e quindi la riproduzione potrebbe risultare difettosa. Se si forma della condensa sul CD, pulirlo con un panno morbido. Se la condensa si forma sulle parti ottiche del lettore, non utilizzare quest'ultimo per circa un'ora; in tal modo, la condensa scomparirà normalmente.
- La guida su strade estremamente disestate potrebbe generare delle vibrazioni capaci di far saltare il suono.
- L'apparecchio utilizza un meccanismo di precisione. Anche se dovessero verificarsi dei problemi, non aprire mai la scatola, né smontare l'unità, né tanto meno lubrificare le parti rotanti. Portare l'apparecchio presso un concessionario SUZUKI autorizzato.

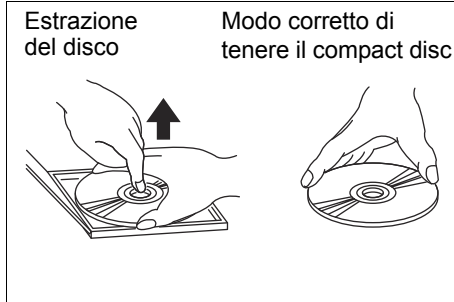
Precauzioni nel maneggiare il CD



52D274

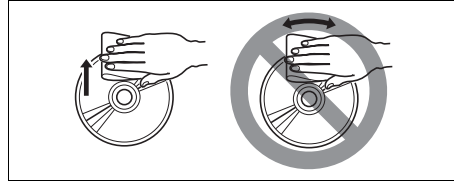
L'apparecchio è stato progettato specificamente per la riproduzione di compact disc che abbiano il marchio (A) rappresentato sopra.

Nessun altro disco può essere riprodotto.



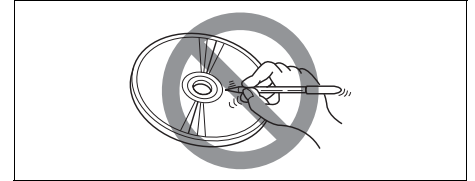
Per estrarre il compact disc dalla custodia, premere sul centro della stessa e sollevare il disco tenendolo con cura dai bordi.

Prendere il compact disc tenendolo sempre dai bordi.
Non toccare mai la superficie.



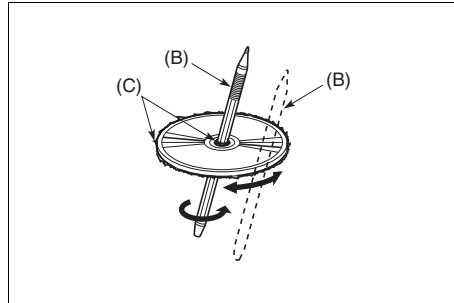
52D347

Per rimuovere impronte digitali e polvere, utilizzare un panno morbido e passarlo verticalmente, partendo dal centro del CD verso la circonferenza.



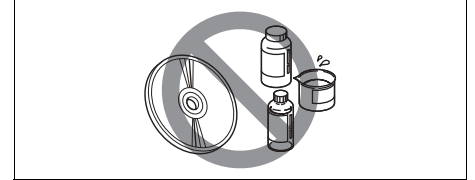
52D348

Non incollare etichette sulla superficie del compact disc, né scrivere sulla superficie con matite o penne.



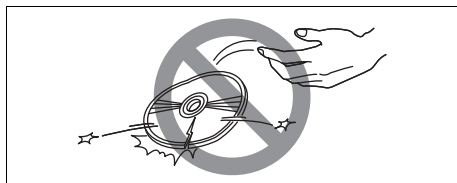
52D277

I dischi nuovi potrebbero risultare ruvidi intorno ai bordi. Quando si utilizzano questi dischi, l'apparecchio potrebbe non funzionare o il suono potrebbe saltare. Per rimuovere l'asperità (C) dal bordo del disco, utilizzare una penna a sfera (B) prima di inserirlo nell'apparecchio.



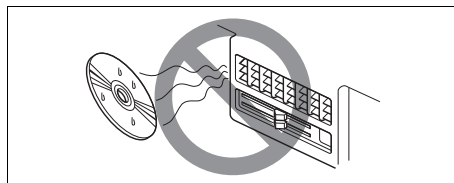
52D349

Non utilizzare solventi quali smacchiatori, spray antistatici o diluenti in commercio per pulire i compact disc.



52D350

Non utilizzare compact disc molto graffiati, incrinati, deformati, ecc. L'uso di tali dischi comporterà malfunzionamenti o danni del riproduttore.



52D351

Non esporre i compact disc alla luce diretta del sole o a qualsiasi altra fonte di calore.

NOTA:

- *Non usate i fogli protettivi dei CD che si trovano in commercio o dischi dotati di stabilizzatori ecc. in quanto potrebbero incastrarsi nel meccanismo interno e danneggiare il disco.*
- *Non è garantito il corretto funzionamento qualora vengano utilizzati supporti CD-R non correttamente masterizzati.*
- *L'apparecchio non è in grado di riprodurre CD-RW.*

AVVERTENZA

Il presente dispositivo appartiene alla classe I dei prodotti laser. L'uso di comandi o regolazioni oppure di procedure diversi da quelli specificati qui può comportare l'esposizione pericolosa alle radiazioni.

Non aprite i coperchi, né tentate di riparare questa unità per conto vostro.

Fate effettuare la riparazione da un concessionario autorizzato.



Il nome e il logo Bluetooth® sono marchi registrati, di proprietà di Bluetooth SIG, Inc.

Smettete di utilizzare questa unità e i dispositivi Bluetooth®- ready non appena ne viene fatta richiesta.

Questa unità condivide la frequenza di comunicazione con altri apparecchi di comunicazione wireless privati o pubblici quali le linee LAN wireless e altre radio di comunicazione senza fili.

Interromperne prontamente l'uso qualora fosse fatta esplicita richiesta a causa di disturbi recati ad altre apparecchiature di comunicazione wireless.

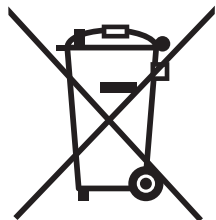


Accedere al sito <http://www.ptc.panasonic.eu/> e immettere

il numero del modello che segue nella casella di ricerca della parola chiave. In questo modo, è possibile scaricare l'ultima versione della "DECLARATION of CONFORMITY" (dichiarazione di conformità, DoC).

N. apparecchio AZ1601

Informazioni per l'utente circa lo smaltimento di rifiuti di apparecchiature elettriche ed elettroniche (domestiche)



68LM560

Questo simbolo posto sui prodotti e/o sulla documentazione di accompagnamento indica che i prodotti elettrici e elettronici usati non devono essere uniti ai normali rifiuti urbani.

Portarli presso gli appositi punti di raccolta che, a titolo gratuito, li raccoglieranno per trattarli, recuperarli e riciclarli idoneamente. In alternativa, in alcuni paesi è possibile restituire i prodotti al rivenditore locale previo acquisto di un prodotto nuovo equivalente.

Lo smaltimento corretto di questi prodotti consentirà di risparmiare importanti risorse e di evitare eventuali effetti potenzialmente negativi per la salute umana e per l'ambiente che, altrimenti, scaturirebbero da un errato maneggiamento dei rifiuti. Per maggiori informazioni circa i punti di raccolta designati, vi invitiamo a rivolgervi alle autorità locali.

In ottemperanza con le leggi nazionali, l'errato smaltimento di questi rifiuti è sanzionabile.

Per aziende nell'ambito dell'Unione Europea

Per maggiori informazioni circa lo smaltimento di apparecchiature elettriche ed elettroniche, rivolgersi al proprio concessionario o fornitore.

Informazioni sullo smaltimento nei paesi non UE

Questo simbolo ha validità soltanto all'interno dell'Unione Europea.

Si desiderasse smaltire il prodotto, rivolgersi alle autorità locali o al concessionario che potranno indicare il metodo più idoneo.

Parte 15 delle normative FCC

ID FCC: ACJ932AZ1601

NOTA:

Per il collegamento ai computer host e/o alle periferiche, utilizzare idonei connettori e cavi schermati e di messa a massa al fine di soddisfare i limiti sulle emissioni FCC.

AVVERTENZA

Esposizione alle radiofrequenze

Il presente apparecchio è conforme ai limiti sull'esposizione alle radiazioni stabiliti dalla normativa FCC per gli ambienti non controllati e soddisfa le linee guida relative alle esposizioni alle radiofrequenze (RF) della FCC. Il presente apparecchio irradia un livello molto basso di energia RF che si ritiene conforme alla norma, pur in assenza di una valutazione della massima esposizione permessa (EMP). [Tuttavia, è auspicabile installarlo e utilizzarlo mantenendo il trasmettitore ad almeno 20 cm dal corpo.]

ATTENZIONE

Cambiamenti o modifiche non espressamente approvati dalla parte responsabile della conformità possono invalidare il diritto dell'utente ad utilizzare l'apparecchio.

AVVERTENZA

Il presente dispositivo appartiene alla classe I dei prodotti laser. L'uso di comandi o regolazioni oppure di procedure diversi da quelli specificati qui può comportare l'esposizione pericolosa alle radiazioni.

Non aprite i coperchi, né tentate di riparare questa unità per conto vostro. Fate effettuare la riparazione da un concessionario autorizzato.

Bluetooth®

Il nome e il logo Bluetooth® sono marchi registrati, di proprietà di Bluetooth SIG, Inc.

NOTA:

il presente apparecchio è conforme ai limiti FCC di esposizione alle radiazioni di cui più avanti per gli apparecchi non controllati e rispetta le linee guida FCC riguardanti l'esposizione alle radiofrequenze contenute nel Supplemento C per OET65. Il presente apparecchio irradia un livello molto basso di energia RF che non soddisfa la valutazione della massima esposizione permessa (EMP). Tuttavia, è auspicabile installarlo e utilizzarlo mantenendo il trasmettitore ad almeno 20 cm dal corpo (comprese le estremità: mani, polsi, piedi e caviglie).

ALTRI COMANDI ED EQUIPAGGIAMENTI

Smettete di utilizzare questa unità e i dispositivi Bluetooth®- ready non appena ne viene fatta richiesta.

Questa unità condivide la frequenza di comunicazione con altri apparecchi di comunicazione wireless privati o pubblici quali le linee LAN wireless e altre radio di comunicazione senza fili.

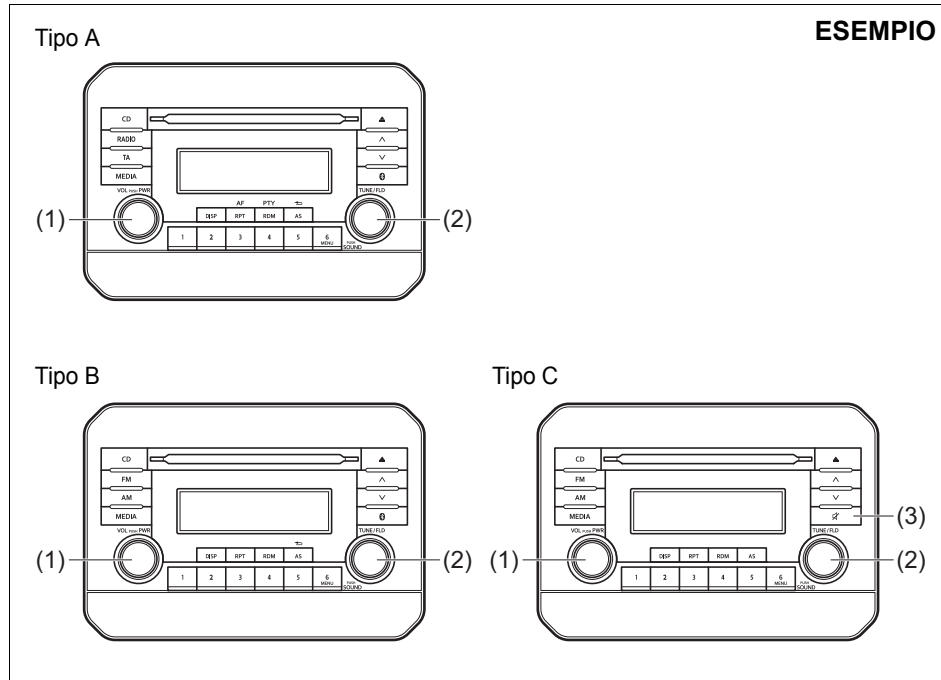
Interromperne prontamente l'uso qualora fosse fatta esplicita richiesta a causa di disturbi recati ad altre apparecchiature di comunicazione wireless.

NOTA:

Tali limiti sono studiati per fornire una ragionevole protezione dalle interferenze nocive nelle installazioni residenziali. Questo apparecchio genera, usa e può irradiare energia a radiofrequenza e, se non viene installato ed utilizzato nel rispetto delle istruzioni, può causare interferenze dannose alle comunicazioni radio. Tuttavia, non vi è garanzia che possano non esserci interferenze in un particolare impianto. Se il presente apparecchio causa interferenze dannose alla ricezione radio o televisiva, determinabili mediante la sua semplice accensione e spegnimento, l'utente deve ovviare alla situazione attuando una delle seguenti misure:

- *variare l'orientamento o la posizione dell'antenna ricevente;*
- *aumentare la distanza tra apparecchio e ricevitore;*
- *collegare l'apparecchio ad una presa di un circuito diverso da quello a cui è collegato il ricevitore;*
- *in caso di necessità, rivolgersi al concessionario oppure ad un tecnico esperto di impianti radio/TV.*
- *Il presente trasmettitore non deve essere posizionato o fatto funzionare insieme ad altre antenne o trasmettitori.*

Operazioni di base



- (1) Manopola "VOL PUSH PWR"
- (2) Manopola "TUNE/FLD PUSH SOUND"
- (3) Tasto di silenziamento

75RM081

Accensione e spegnimento

Premere la manopola "VOL PUSH PWR" (1) per l'accensione. L'unità inizia a funzionare secondo le impostazioni precedenti allo spegnimento.

Regolazione del volume

Ruotare la manopola "VOL PUSH PWR" (1). La rotazione in senso orario determina l'aumento del volume, mentre in senso antiorario, la diminuzione.

NOTA:

Per una guida sicura, regolare il volume dell'audio ad un livello tale che permette di sentire i suoni all'esterno del veicolo tra cui clacson e, soprattutto, sirene dei mezzi di soccorso.

Silenziamento

Premere il tasto di silenziamento (3) per azzerare il volume. Per annullare la funzione, premere nuovamente il tasto di silenziamento (3).

ALTRI COMANDI ED EQUIPAGGIAMENTI

Regolazione dei toni bassi, dei toni alti, del bilanciamento canali destro/sinistro e del bilanciamento canali anteriore/posteriore

- 1) Premere la manopola "TUNE/FLD PUSH SOUND" (2).
Ad ogni pressione corrisponde una possibile regolazione del suono come segue:



- 2) Ruotare la manopola "TUNE/FLD PUSH SOUND" (2) per regolare il suono.

Regolazione della funzione AVC (Auto Volume Control, controllo volume automatico)

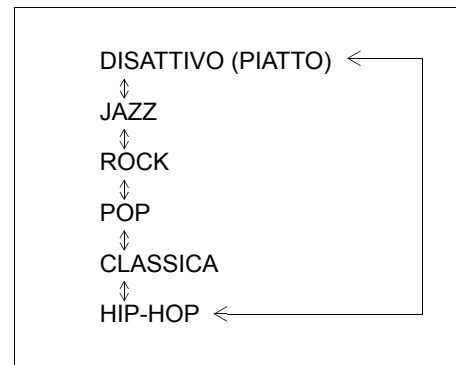
La funzione di controllo volume automatico AVC regola automaticamente (aumentandolo o diminuendolo) il volume del suono, a seconda della velocità del veicolo. Il controllo AVC è fornito di tre livelli selezionabili (LEVEL OFF, 1, 2, 3). Il campo di variazione della regolazione del volume aumenta all'aumentare del numero di LIVELLO.

- 1) Premere la manopola "TUNE FOLDER PUSH SOUND" (2) fino a selezionare la modalità di regolazione AVC.
- 2) Ruotare la manopola "TUNE/FLD PUSH SOUND" (2) per selezionare il livello di regolazione AVC desiderato. (impostazione iniziale: LEVEL 2).

Preset-EQ

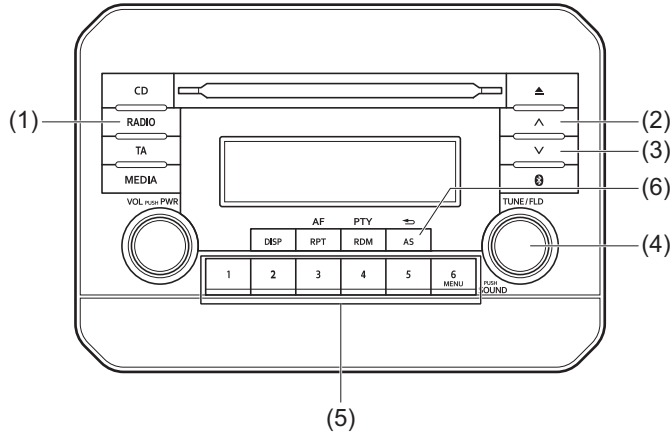
La funzione Preset-EQ richiama varie tipologie di suono in funzione del tipo di musica in ascolto.

- 1) Premere diverse volte la manopola "TUNE/FLD PUSH SOUND" (2) fino a che appare "PRESET-EQ".
- 2) Ruotare la manopola "TUNE/FLD PUSH SOUND" (2).
Ad ogni rotazione, la modalità di Preset-EQ cambia come segue:



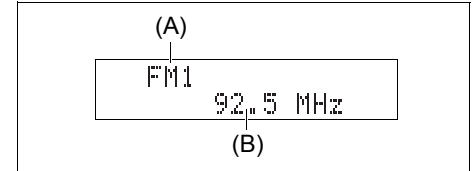
Ascolto della radio (tipo A)

ESEMPIO



75RM082

Display



68LM561

- (1) Tasto "RADIO"
- (2) Tasto su
- (3) Tasto giù
- (4) Manopola "TUNE/FLD PUSH SOUND"
- (5) Tasti di programmazione (da [1] a [6])
- (6) Tasto "AS"

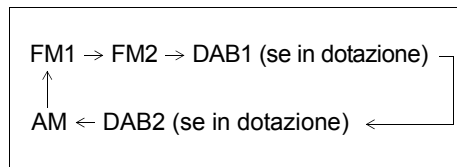
- (A) Banda
- (B) Frequenza

ALTRI COMANDI ED EQUIPAGGIAMENTI

Selezione della banda di ricezione

Premere il tasto "RADIO" (1).

Ad ogni pressione corrisponde una possibile banda di ricezione selezionabile, come segue:



Sintonizzazione mediante ricerca

Premere il tasto su (2) o giù (3).

L'unità interrompe la ricerca della stazione in corrispondenza di una frequenza in cui è disponibile la stazione emittente.

NOTA:

Se è attiva la funzione AF, il sintonizzatore andrà solo alla ricerca di stazioni RDS.

Sintonizzazione manuale

Ruotare la manopola "TUNE/FLD PUSH SOUND" (4).

Viene visualizzata la frequenza ricevuta.

Memorizzazione tasti di programmazione

- 1) Selezionare la stazione desiderata.
- 2) Premere per almeno 2 secondi il tasto desiderato (da [1] a [6]) tra quelli di programmazione (5), in cui salvare la stazione.

Memorizzazione automatica

Premere il tasto "AS" (6) per almeno 2 secondi.

In questo modo, verranno memorizzate in automatico, nei tasti di programmazione (5), le 6 stazioni aventi la miglior ricezione, partendo da quella con frequenza più bassa.

NOTA:

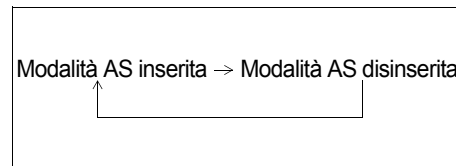
- *La memorizzazione automatica può essere interrotta mentre è in corso, premendo il tasto "AS" (6).*
- *Dopo aver eseguito la memorizzazione automatica, la stazione in precedenza memorizzata in quella posizione sarà sovrascritta.*
- *Quando le stazioni memorizzabili sono inferiori a 6, anche eseguendo 1 ciclo di memorizzazione automatica, non verrà salvata alcuna stazione in corrispondenza dei tasti di programmazione restanti (5).*

- *È possibile memorizzare 6 stazioni per FM1 e FM2 in comune e 6 stazioni per AM in modalità di memorizzazione automatica.*
- *Se è attiva la funzione AF, il sintonizzatore andrà solo alla ricerca di stazioni RDS.*

Attivazione/disattivazione modalità di memorizzazione automatica

Premere il tasto "AS" (6).

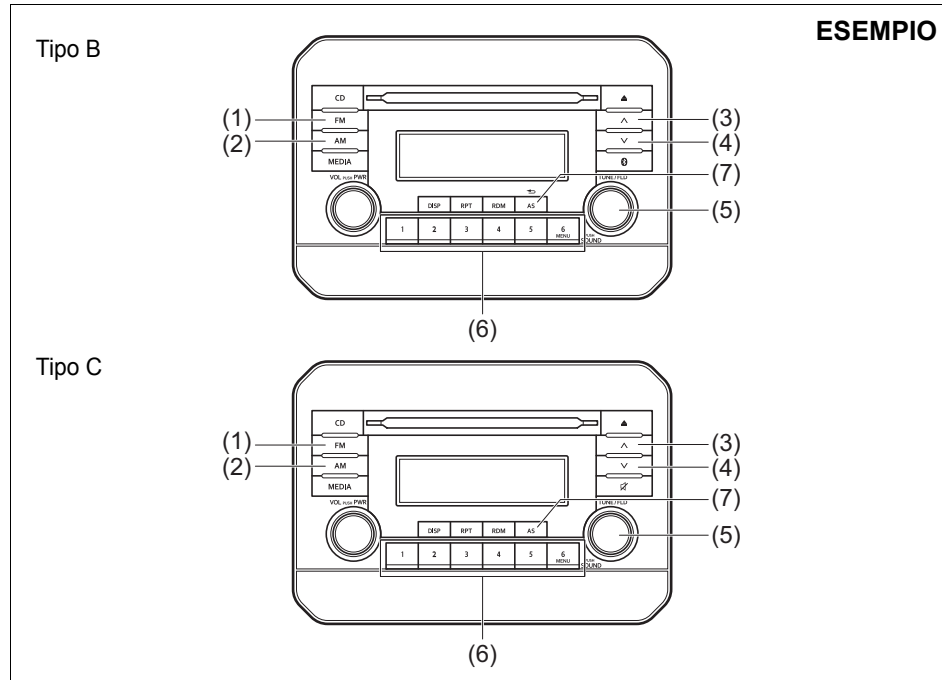
Ad ogni pressione del tasto, la modalità cambia come segue:



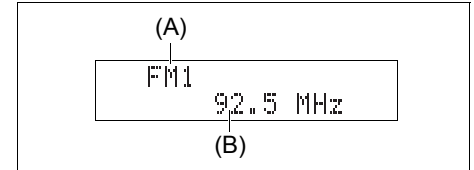
Ricezione radio

La ricezione radio può essere influenzata dall'ambiente, dalle condizioni atmosferiche o dalla potenza del segnale radio e dalla distanza dalla stazione. La presenza di montagne o di edifici vicini può interferire o deviare la ricezione radio, riducendone la qualità. Inoltre, i problemi di scarsa ricezione o di disturbi radio possono essere causati dalla corrente elettrica che viaggia sui fili o sulle linee elettriche ad alta tensione sopraelevati.

Ascolto della radio (tipo B/tipo C)



Display



- (1) Tasto "FM"
- (2) Tasto "AM"
- (3) Tasto su
- (4) Tasto giù
- (5) Manopola "TUNE/FLD PUSH SOUND"
- (6) Tasti di programmazione da [1] a [6]
- (7) Tasto "AS"

- (A) Banda
- (B) Frequenza

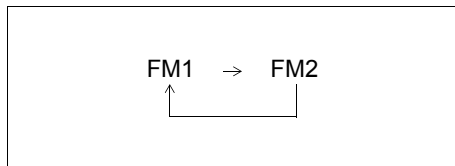
75RM083

ALTRI COMANDI ED EQUIPAGGIAMENTI

Selezione della banda FM

Premere il tasto "FM" (1).

Ad ogni pressione corrisponde una possibile banda di ricezione selezionabile, come segue:



Selezione della banda AM

Premere il tasto "AM" (2).

Sintonizzazione mediante ricerca

Premere il tasto su (3) o giù (4).

L'unità interrompe la ricerca della stazione in corrispondenza di una frequenza in cui è disponibile la stazione emittente.

Sintonizzazione manuale

Ruotare la manopola "TUNE/FLD PUSH SOUND" (5).

Viene visualizzata la frequenza ricevuta.

Memorizzazione tasti di programmazione

- 1) Selezionare la stazione desiderata.
- 2) Premere per almeno 2 secondi il tasto desiderato (da [1] a [6]) tra quelli di programmazione (6), in cui salvare la stazione.

Memorizzazione automatica

Premere il tasto "AS" (7) per almeno 2 secondi.

In questo modo, verranno memorizzate in automatico, nei tasti di programmazione (6), le 6 stazioni aventi la miglior ricezione, partendo da quella con frequenza più bassa.

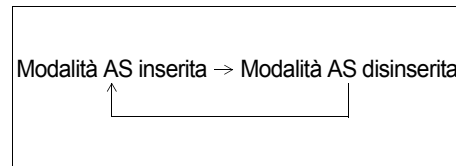
NOTA:

- *La memorizzazione automatica può essere interrotta mentre è in corso, premendo il tasto "AS" (7).*
- *Dopo aver eseguito la memorizzazione automatica, la stazione in precedenza memorizzata in quella posizione sarà sovrascritta.*
- *Quando le stazioni memorizzabili sono inferiori a 6, anche eseguendo 1 ciclo di memorizzazione automatica, non verrà salvata alcuna stazione in corrispondenza dei tasti di programmazione restanti (6).*
- *È possibile memorizzare 6 stazioni per FM1 e FM2 in comune e 6 stazioni per AM in modalità di memorizzazione automatica.*

Attivazione/disattivazione modalità di memorizzazione automatica

Premere il tasto "AS" (7).

Ad ogni pressione del tasto, la modalità cambia come segue:

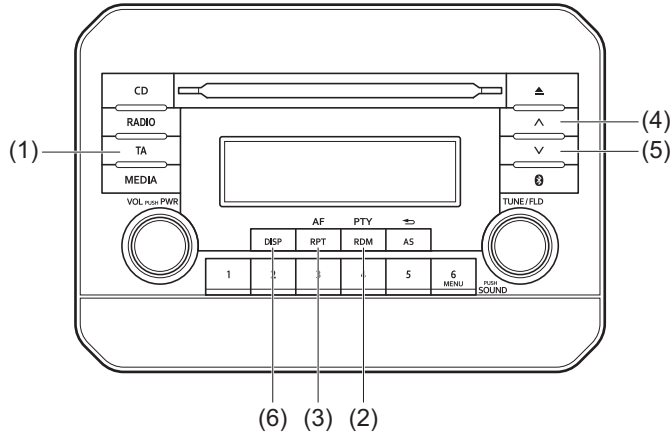


Ricezione radio

La ricezione radio può essere influenzata dall'ambiente, dalle condizioni atmosferiche o dalla potenza del segnale radio e dalla distanza dalla stazione. La presenza di montagne o di edifici vicini può interferire o deviare la ricezione radio, riducendone la qualità. Inoltre, i problemi di scarsa ricezione o di disturbi radio possono essere causati dalla corrente elettrica che viaggia sui fili o sulle linee elettriche ad alta tensione sopraelevati.

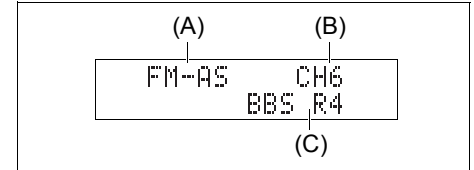
Uso delle funzioni RDS (tipo A)

ESEMPIO



75RM084

Display



68LM562

- (1) Tasto "TA"
- (2) Tasto "RDM/PTY"
- (3) Tasto "RPT/AF"
- (4) Tasto su
- (5) Tasto giù
- (6) Tasto "DISP"

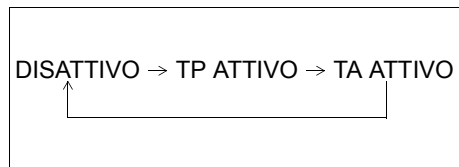
- (A) Banda
- (B) Numero di canale
- (C) Nome PS (Programme service, servizio programma)

ALTRI COMANDI ED EQUIPAGGIAMENTI

Attivazione/disattivazione TA (avviso sul traffico)

Premere il tasto "TA" (1).

A ciascuna pressione, la regolazione TA cambia come segue:



NOTA:

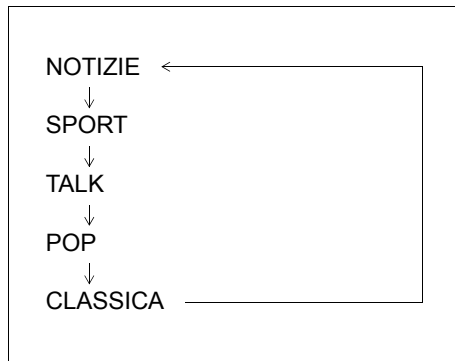
- Per ascoltare le sole informazioni sul traffico, attivare la funzione TA. Una volta iniziate le informazioni sul traffico, il volume varia automaticamente.
- Quando un "TP" (programma sul traffico) è attivo, l'indicatore "TP" si accende. Lampeggia quando non vengono ricevuti dati TP.
- L'indicatore "TA" si accende quando è attiva la funzione TA. Se, invece, non è possibile ricevere i dati TP, l'indicatore "TA" lampeggia.
- Se si preme il tasto su (4) o giù (5) mentre è attiva la funzione TA o TP, il sintonizzatore andrà alla ricerca di una stazione TP.
- Se non si riceve alcuna stazione TP, sull'apparecchio compare "TP NOTHING".

Ricerca PTY (tipo di programma)

1) Premere il tasto "RDM/PTY" (2) per selezionare la modalità "PTY".

2) Premere il tasto "RDM/PTY" (2) mentre è visualizzato "PTY".

A ciascuna pressione, la regolazione "PTY" cambia come segue:



3) Premere il tasto su (4) o giù (5) mentre è visualizzato "PTY".

La ricerca inizia.

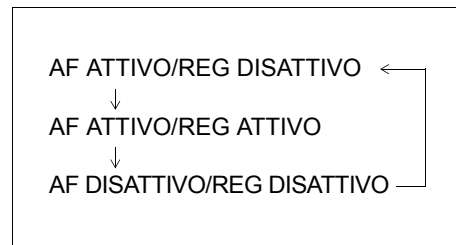
NOTA:

Se non si ricevono informazioni "PTY", sull'apparecchio compare "NOPTY".

Attivazione/disattivazione AF (frequenza alternativa)

Premere il tasto "RPT/AF" (3).

A ciascuna pressione, la regolazione AF cambia come segue:



AF: se la ricezione diventa scarsa, viene ricercata in automatico la frequenza dello stesso programma avente ricezione migliore.

REG: relativamente alla ricerca automatica della frequenza con AF attivata, viene ricercata la frequenza alternativa dello stesso programma quando la funzione REG è attiva.

NOTA:

L'indicatore "AF" si accende quando l'AF è attivo. Anche l'indicatore "REG" si accenderà quando REG è attivo.

Standby TA (avviso sul traffico)

Quando arrivano le informazioni sul traffico e la modalità audio selezionata è CD, USB, iPod®, AUX, DAB o Bluetooth® con TA attivo, la sorgente audio passa automaticamente su radio. Al termine della ricezione delle informazioni sul traffico, viene immediatamente ripristinata la sorgente che era selezionata prima di passare alla radio.

NOTA:

Quando non è possibile ricevere le stazioni TP e l'apparecchio è in attesa di avvisi sul traffico, parte in automatico la ricerca di una stazione TP.

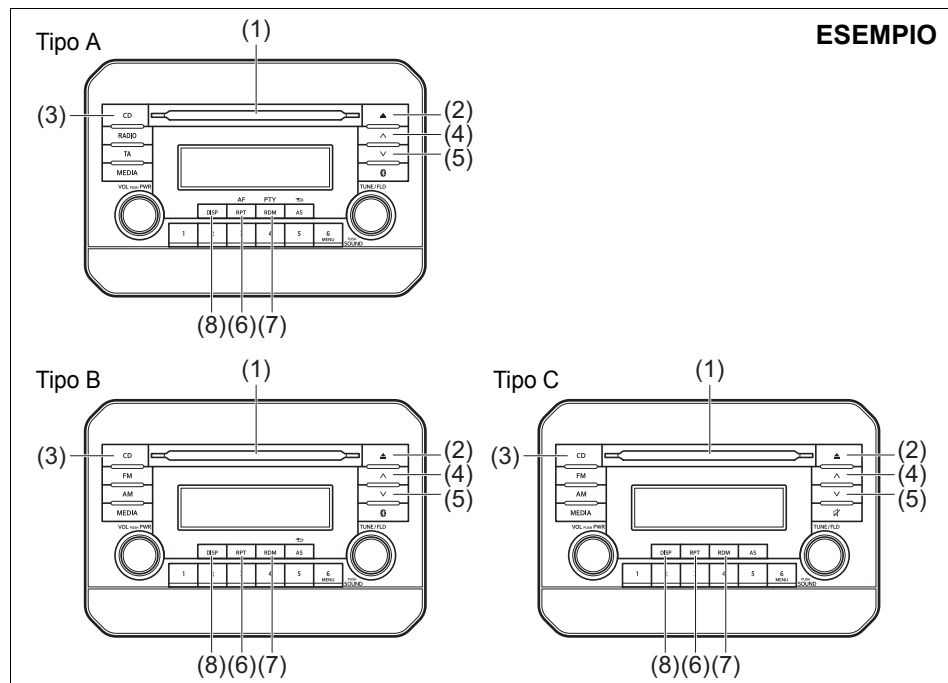
EON (altra rete migliorata)

Quando la funzione TP o TA è attiva e si ricevono dati EON, la spia "EON" si accende e viene abilitata la ricezione di informazioni sul traffico da una rete diversa da quella al momento ricevuta.

Ricezione annunci di emergenza

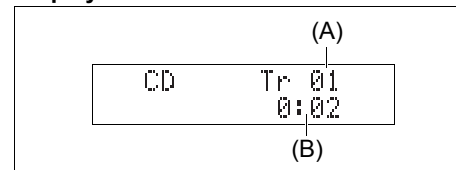
Gli annunci di emergenza vengono trasmessi e visualizzati automaticamente.

Riproduzione di un CD



75RM085

Display



- (1) Sede di inserimento
- (2) Tasto espulsione CD
- (3) Tasto "CD"
- (4) Tasto su
- (5) Tasto giù
- (6) Tasto "RPT"
- (7) Tasto "RDM"
- (8) Tasto "DISP"

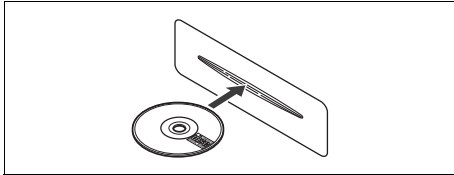
- (A) Numero della traccia
- (B) Tempo di riproduzione

NOTA:

questo prodotto non supporta i CD da 8 cm (talvolta chiamati "mini CD singoli", "CD 3 poll.", "CD3", ecc.).



- I CD o CD-ROM senza il marchio (A) non possono essere utilizzati.
- Talvolta, non è possibile riprodurre alcuni CD registrati in formato CD-R/CD-RW.



- Inserire il CD con l'etichetta rivolta verso l'alto.
- Se nel lettore è già presente un CD, prima di inserirne un altro, espellere il primo. Non cercare di inserire a forza un CD.

AVVISO

- Non inserite le dita o la mano nell'apertura di inserimento del CD. Non inserite oggetti estranei.
- Non inserite mai un CD che presenti tracce di colla fuoriuscire dal nastro adesivo o dall'etichetta del CD di noleggio oppure con tracce di colla che lasciano intendere che il nastro adesivo o l'etichetta del CD di noleggio sono state rimossi. Le tracce di colla potrebbero impedire l'espulsione del CD o provocare malfunzionamenti.

Caricamento di un CD

Inserire un CD nella relativa sede (1). Non appena caricato il CD, inizia la riproduzione.

Espulsione di un CD

Premere il tasto di espulsione (2). Con commutatore di accensione su "LOCK" o interruttore motore in posizione di sterzo bloccato, il CD rimasto espulso per almeno circa 15 secondi viene automaticamente richiamato all'interno del lettore (funzione di caricamento automatico). Funzione di espulsione di riserva:

Questa funzione consente di espellere il CD premendo il tasto apposito (2) anche quando il commutatore di accensione è su "LOCK" o l'interruttore motore si trova in posizione di sterzo bloccato.

AVVISO

Se si tenta di spingere con forza un CD espulso all'interno del lettore prima del ricaricamento automatico, si potrebbe graffiare la sua superficie. Prima di ricaricare il CD, rimuovetelo innanzitutto completamente dal lettore.

Riproduzione di un CD

Non appena viene inserito il CD, la riproduzione si avvia in automatico. Se il CD si trova già all'interno del lettore, premere il tasto CD (3) per dare inizio alla riproduzione.

Selezione di una traccia

- Premere il tasto su (4) per ascoltare la traccia successiva.
- Premere il tasto giù (5) due volte per ascoltare la traccia precedente. Premendo una volta sola il tasto giù (5), la traccia attualmente in riproduzione ricomincerà daccapo.

Avanzamento veloce/riavvolgimento veloce di una traccia

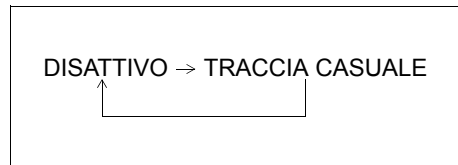
- Mantenere premuto il tasto su (4) per far avanzare la traccia velocemente.
- Mantenere premuto il tasto giù (5) per far riavvolgere la traccia velocemente.

ALTRI COMANDI ED EQUIPAGGIAMENTI

Riproduzione casuale

Premere il tasto "RDM" (7).

Ad ogni pressione, la modalità cambia:



- **TRACCIA CASUALE**

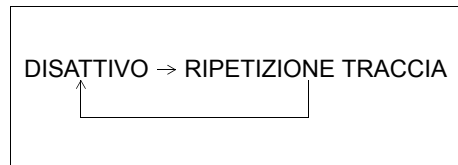
Si accende l'indicatore della riproduzione casuale "RDM".

Le tracce presenti nel CD caricato saranno riprodotte in ordine casuale.

Riproduzione ripetuta

Premere il tasto "RPT" (6).

Ad ogni pressione, la modalità cambia:



- **RIPETIZIONE TRACCIA**

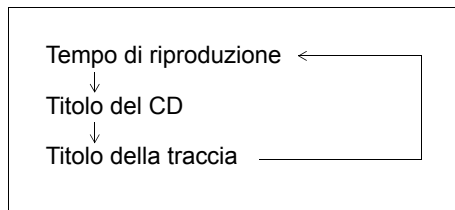
Si accende l'indicatore della riproduzione ripetuta "RPT".

La traccia attualmente in riproduzione verrà ripetuta.

Cambio di visualizzazione

Premere il tasto "DISP" (8).

Ad ogni pressione, la visualizzazione cambia come segue:

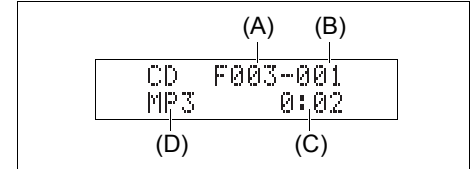


NOTA:

- *Il messaggio "NO TITLE" appare quando non sono disponibili informazioni sul CD in riproduzione.*
- *Se i dati testuali contengono oltre 16 caratteri, sul lato destro apparirà il simbolo ">". Mantenendo premuto il tasto "DISP" (8) per almeno 1 secondo è possibile visualizzare la pagina successiva.*

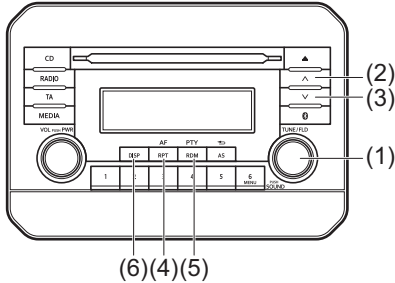
Riproduzione di un CD MP3/WMA/AAC

Display



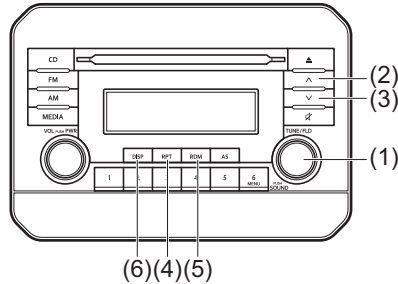
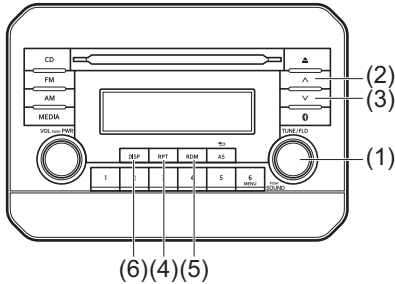
Tipo A

ESEMPIO



Tipo B

Tipo C



- (1) Manopola "TUNE/FLD PUSH SOUND"
- (2) Tasto su
- (3) Tasto giù
- (4) Tasto "RPT"
- (5) Tasto "RDM"
- (6) Tasto "DISP"

- (A) Numero della cartella
- (B) Numero della traccia
- (C) Tempo di riproduzione
- (D) Tipo di file

75RM086

ALTRI COMANDI ED EQUIPAGGIAMENTI

Selezione di una cartella

Ruotare la manopola "TUNE/FLD PUSH SOUND" (1) per selezionare una cartella.

Selezione di una traccia

- Premere il tasto su (2) per ascoltare la traccia successiva.
- Premere il tasto giù (3) due volte per ascoltare la traccia precedente.
Premendo una volta sola il tasto giù (3), la traccia attualmente in riproduzione ricomincerà daccapo.

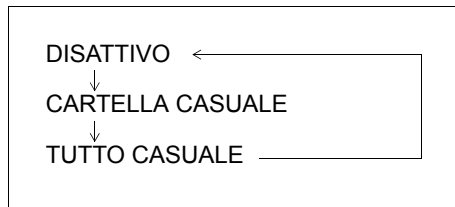
Avanzamento veloce/riavvolgimento veloce di una traccia

- Mantenere premuto il tasto su (2) per far avanzare la traccia velocemente.
- Mantenere premuto il tasto giù (3) per far riavvolgere la traccia velocemente.

Riproduzione casuale

Premere il tasto "RDM" (5).

Ad ogni pressione, la modalità cambia:

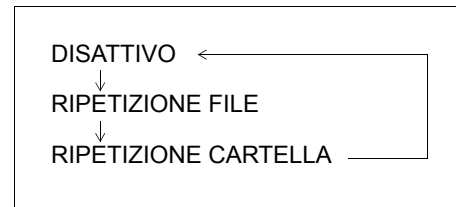


- **CARTELLA CASUALE**
Si accende l'indicatore della riproduzione casuale "F.RDM".
Le tracce presenti nell'attuale cartella saranno riprodotte in ordine casuale.
- **TUTTO CASUALE**
Si accende l'indicatore della riproduzione casuale "RDM".
Le tracce presenti nel CD caricato saranno riprodotte in ordine casuale.

Riproduzione ripetuta

Premere il tasto "RPT" (4).

Ad ogni pressione, la modalità cambia:

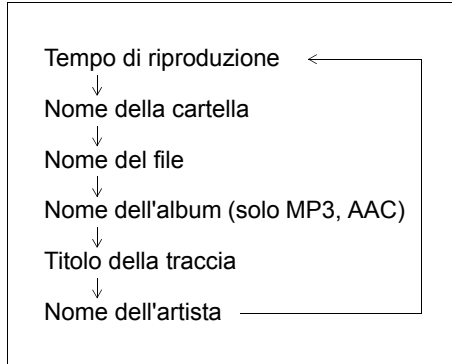


- **RIPETIZIONE FILE**
Si accende l'indicatore della riproduzione ripetuta "RPT".
La traccia attualmente in riproduzione verrà ripetuta.
- **RIPETIZIONE CARTELLA**
Si accende l'indicatore della riproduzione ripetuta "F.RPT".
Verranno riprodotte ripetutamente tutte le tracce appartenenti alla cartella al momento selezionata.

Cambio di visualizzazione

Premere il tasto "DISP" (6).

Ad ogni pressione, la visualizzazione cambia come segue:



NOTA:

- Il messaggio "NO TITLE" appare quando non sono disponibili informazioni sul CD in riproduzione.
- Se i dati testuali contengono oltre 16 caratteri, sul lato destro apparirà il simbolo ">". Mantenendo premuto il tasto "DISP" (6) per almeno 1 secondo è possibile visualizzare la pagina successiva.

Informazioni sui formati MP3/WMA/AAC

Cos'è il formato MP3?

- Abbreviazione di "MPEG audio layer3", MP3 è un formato di compressione audio che è diventato lo standard tra gli utilizzatori di PC. Il suo merito è che i dati audio originali vengono compressi a circa 1/10, mantenendo l'elevata qualità del suono. Ciò significa che è possibile salvare i dati di circa 10 CD musicali su un unico disco CD-R/RW il che consente di ascoltare la musica a lungo, senza dover cambiare il CD.

Cos'è il formato WMA?

- Abbreviazione di "Windows Media Audio", WMA è un formato di compressione audio sviluppato da Microsoft.
- I file WMA per i quali è attiva la funzione DRM (Digital Rights Management) non possono essere riprodotti.
- Windows Media™ e il logo Windows® sono marchi di fabbrica o registrati di Microsoft Corporation negli Stati Uniti e in altri paesi.

Cos'è il formato AAC?

- Abbreviazione di "Advanced Audio Coding," AAC è un formato di compressione audio utilizzato da MPEG2 e MPEG4.

Note sulla creazione di file MP3/WMA/AAC

In comune

- Per ottenere una qualità audio elevata si raccomanda di utilizzare un bit rate ed una frequenza di campionamento elevati.
- L'utilizzo del VBR (Variable Bit Rate) non è consigliato. L'utilizzo del VBR non è consigliato perché il tempo di riproduzione non è visualizzato correttamente e la riproduzione può non essere continua.
- La qualità di riproduzione del suono varia a seconda delle modalità di codifica. Per ulteriori informazioni, fate riferimento al manuale utente del vostro software di codifica e di masterizzazione.

AVVISO

Non assegnate mai l'estensione ".mp3", ".wma" o ".m4a" ad un nome di file se il file non è in formato MP3/WMA/AAC. Diversamente, a causa della produzione di rumore, gli altoparlanti potrebbero danneggiarsi.

ALTRI COMANDI ED EQUIPAGGIAMENTI

Registrazione di file MP3/WMA/AAC su supporto CD

- Si raccomanda di evitare la creazione di dischi contenenti sia file CD-DA sia file MP3/WMA/AAC.
- Se sullo stesso disco si trovano sia file CD-DA sia file MP3/ WMA/AAC, i brani possono non essere riprodotti nell'ordine previsto o alcuni brani possono non essere riprodotti del tutto.
- Quando si salvano dati MP3 e WMA sullo stesso disco, utilizzare cartelle diverse per ciascun tipo di dati.
- Non registrare file diversi da MP3/WMA/ AAC e cartelle non necessarie sul disco.
- Il nome di un file MP3/WMA/AAC deve essere aggiunto in base alle indicazioni dei paragrafi seguenti, rispettando le regole di ciascun file system.
- Le estensioni ".mp3", ".wma" o ".m4a" devono essere assegnate a ciascun file, a seconda del relativo formato.
- Possono verificarsi problemi nella riproduzione di file MP3/WMA/AAC o nella visualizzazione di informazioni relative a file MP3/WMA/AAC registrati con determinati tipi di software di masterizzazione o masterizzatori di CD.
- Questa unità non dispone di una funzione playlist.
- Sebbene sia supportata la masterizzazione Multi-session, si raccomanda di utilizzare la modalità Disc-at-Once. Queste modalità sono metodi di scrittura di dati audio nel CD.

Formati di compressione

MP3

- Bit rate:
 - MPEG1 Audio Layer III: 32 k – 320 kbps
 - MPEG2 Audio Layer III: 8 k – 160 kbps
 - MPEG2.5 Audio Layer III: 8 k – 160 kbps
- Frequenza di campionamento:
 - MPEG1 Audio Layer III: 32 k/44,1 k/ 48 kHz
 - MPEG2 Audio Layer III: 16 k/22,05 k/ 24 kHz
 - MPEG2.5 Audio Layer III: 8 k/11,025 k/ 12 kHz

WMA (Ver. 7, Ver. 8, Ver. 9*)

- Bit rate: CBR 32 k – 320 kbps
- Frequenza di campionamento: 32 k/ 44,1 k/48 kHz
- * WMA 9 Professional/LossLess/Voice non sono supportati.

AAC*

- Bit rate: ABR 16 k – 320 kbps
- Frequenza di campionamento: 32 k/ 44,1 k/48 kHz
- * Apple Lossless non è supportato

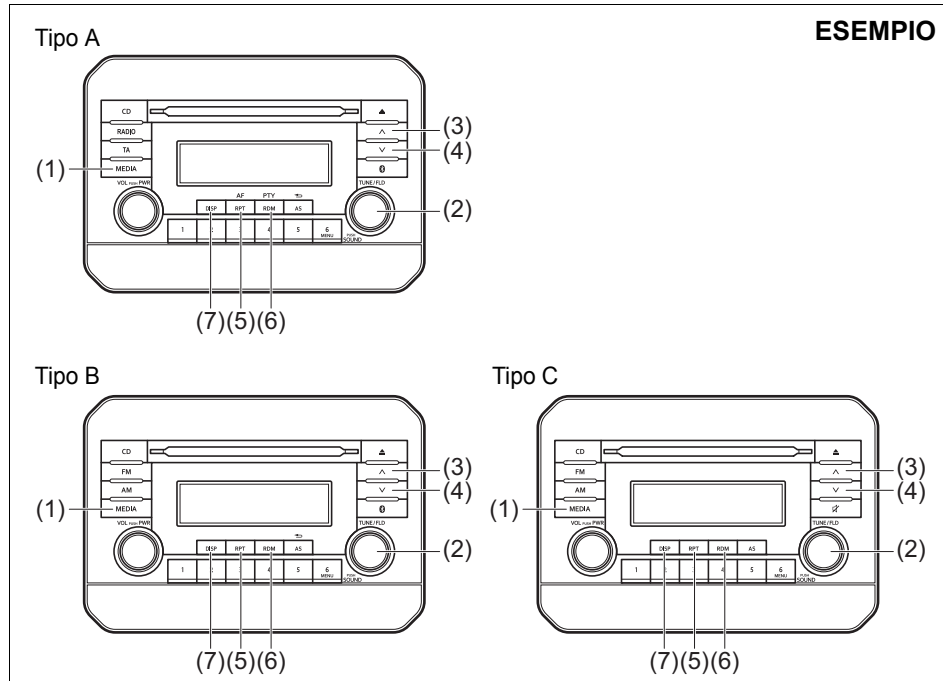
File system supportati

ISO 9660 Level 1/Level 2, Joliet, Romeo

Numero massimo di file e cartelle

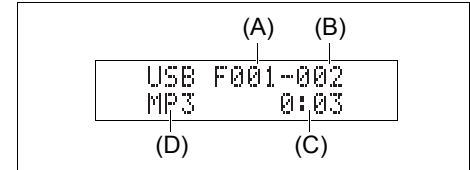
- Numero massimo di file: 512
- Numero massimo di file in una cartella: 255
- Numero massimo di sottocartelle: 8
- Numero massimo di cartelle: 255 (compresa la cartella Radice)

Riproduzione di file memorizzati nel dispositivo USB



ESEMPIO

Display



- (1) Tasto "MEDIA"
- (2) Manopola "TUNE/FLD PUSH SOUND"
- (3) Tasto su
- (4) Tasto giù
- (5) Tasto "RPT"
- (6) Tasto "RDM"
- (7) Tasto "DISP"

- (A) Numero della cartella
- (B) Numero della traccia
- (C) Tempo di riproduzione
- (D) Tipo di file

AVVISO

Non collegate dispositivi USB che non siano memorie USB o lettori audio USB. Non collegate più di un dispositivo USB al connettore USB utilizzando l'apposito hub, ecc. in quanto l'erogazione di corrente per alimentarli dal connettore potrebbe causare surriscaldamento e fumo.

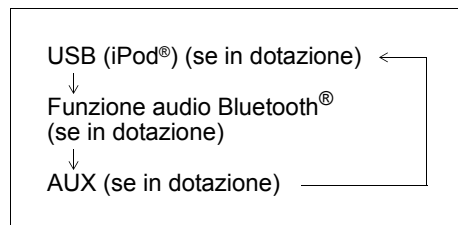
75RM087

ALTRI COMANDI ED EQUIPAGGIAMENTI

Selezione di una modalità dispositivo USB

Premere il tasto "MEDIA" (1).

Ad ogni pressione, la modalità cambia:



Selezione di una cartella

Ruotare la manopola "TUNE/FLD PUSH SOUND" (2) per selezionare la cartella desiderata.

Selezione di una traccia

- Premere il tasto su (3) per ascoltare la traccia successiva.
- Premere il tasto giù (4) due volte per ascoltare la traccia precedente.
Premendo una volta sola il tasto giù (4), la traccia attualmente in riproduzione ricomincerà daccapo.

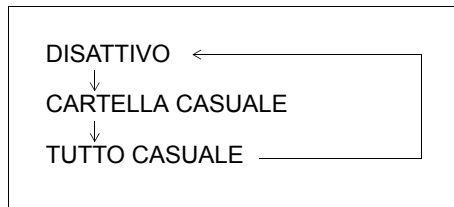
Avanzamento veloce/riavvolgimento veloce di una traccia

- Mantenere premuto il tasto su (3) per far avanzare la traccia velocemente.
- Mantenere premuto il tasto giù (4) per far riavvolgere la traccia velocemente.

Riproduzione casuale

Premere il tasto "RDM" (6).

Ad ogni pressione, la modalità cambia:

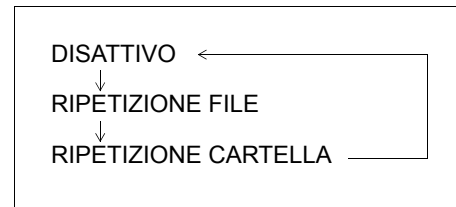


- **CARTELLA CASUALE**
Si accende l'indicatore della riproduzione casuale "F.RDM".
Le tracce presenti nella cartella attualmente selezionata saranno riprodotte in ordine casuale.
- **TUTTO CASUALE**
Si accende l'indicatore della riproduzione casuale "RDM".
Le tracce presenti nel dispositivo USB collegato saranno riprodotte in ordine casuale.

Riproduzione ripetuta

Premere il tasto "RPT" (5).

Ad ogni pressione, la modalità cambia:

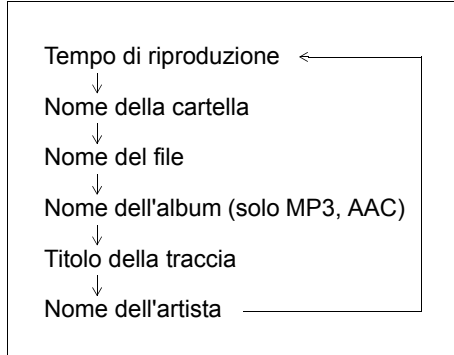


- **RIPETIZIONE FILE**
Si accende l'indicatore della riproduzione ripetuta "RPT".
La traccia attualmente in riproduzione verrà ripetuta.
- **RIPETIZIONE CARTELLA**
Si accende l'indicatore della riproduzione ripetuta "F.RPT".
Verranno riprodotte ripetutamente tutte le tracce appartenenti alla cartella al momento selezionata.

Cambio di visualizzazione

Premere il tasto "DISP" (7).

Ad ogni pressione, la visualizzazione cambia come segue:



NOTA:

- Il messaggio "NO TITLE" appare quando non sono disponibili informazioni sul file in riproduzione.
- Se i dati testuali contengono oltre 16 caratteri, sul lato destro apparirà il simbolo ">". Mantenendo premuto il tasto "DISP" (7) per almeno 1 secondo è possibile visualizzare la pagina successiva.

Informazioni sui dispositivi USB

Dispositivi USB compatibili

- Dispositivo USB Mass Storage Class
Per maggiori informazioni circa la compatibilità della propria memoria USB/audio USB con il dispositivo USB Mass Storage Class, rivolgersi al produttore della memoria USB/audio USB.
- Compatibilità standard USB 1.1/2.0 Full Speed
- File system FAT12/16/32, VFAT
- Corrente max inferiore a 1,0 A
- Collegando all'impianto audio dispositivi quali l'hub USB o un cavo di prolunga, è possibile che questi non siano riconosciuti. In questo caso, collegare il dispositivo USB direttamente all'impianto audio.
- Dispositivi quali il lettore MP3/il cellulare/la macchina digitale potrebbero non essere riconosciuti dall'impianto audio per la riproduzione della musica.

Collegamento del dispositivo USB

- Quando si effettua il collegamento di un dispositivo USB, verificare di aver inserito fino in fondo il connettore nella porta.
- Non lasciare il dispositivo USB per periodi di tempo prolungati a bordo del veicolo dove la temperatura può aumentare notevolmente.
- È innanzitutto importante eseguire il back-up dei dati. Non ci assumiamo alcuna responsabilità in caso di perdita di dati.
- È consigliabile non collegare dispositivi USB contenenti file di dati diversi dal formato MP3/WMA/AAC.

Registrazione di file MP3/WMA/AAC sul dispositivo USB

- A seconda del tipo di dispositivo USB in uso o della condizione della registrazione, è possibile che non avvengano né la riproduzione, né la visualizzazione dei file.
- In funzione della memoria USB collegata, i file possono essere riprodotti in ordine diverso da quello in cui sono stati salvati.

ALTRI COMANDI ED EQUIPAGGIAMENTI

Formati di compressione

MP3

- Bit rate:
MPEG1 Audio Layer III: 32 k – 320 kbps
MPEG2 Audio Layer III: 8 k – 160 kbps
MPEG2.5 Audio Layer III: 8 k – 160 kbps
- Frequenza di campionamento:
MPEG1 Audio Layer III: 32 k/44,1 k/
48 kHz
MPEG2 Audio Layer III: 16 k/22,05 k/
24 kHz
MPEG2.5 Audio Layer III: 8 k/11,025 k/
12 kHz

WMA (Ver. 7, Ver. 8, Ver. 9*)

- Bit rate: CBR 32 k – 320 kbps
- Frequenza di campionamento: 32 k/
44,1 k/48 kHz
- * WMA 9 Professional/LossLess/Voice
non sono supportati.

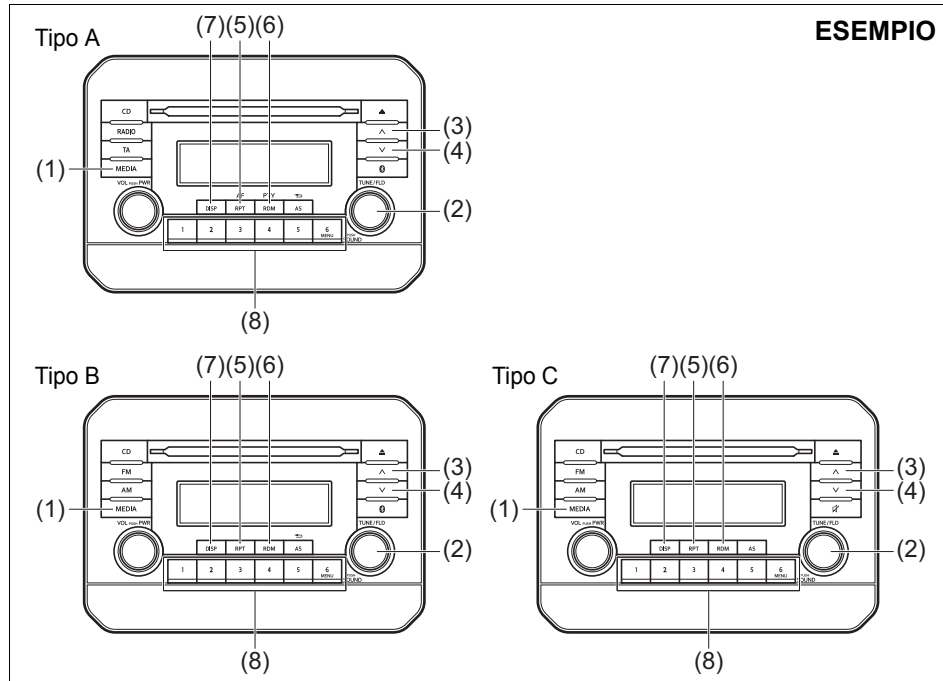
AAC*

- Bit rate: ABR 16 k – 320 kbps
- Frequenza di campionamento: 32 k/
44,1 k/48 kHz
- * Apple Lossless non è supportato

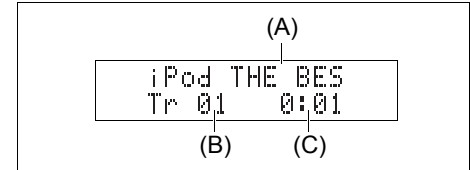
Numero massimo di file e cartelle

- Numero massimo di file: 2500
- Numero massimo di file in una cartella:
255
- Numero massimo di sottocartelle: 8
- Numero massimo di cartelle: 255
(compresa la cartella radice)

Riproduzione di un brano sull'iPod®



Display



- (1) Tasto "MEDIA"
 - (2) Manopola "TUNE/FLD PUSH SOUND"
 - (3) Tasto su
 - (4) Tasto giù
 - (5) Tasto "RPT"
 - (6) Tasto "RDM"
 - (7) Tasto "DISP"
 - (8) Tasti di programmazione da [1] a [6]
- (A) Titolo della traccia
 - (B) Numero della traccia
 - (C) Tempo di riproduzione

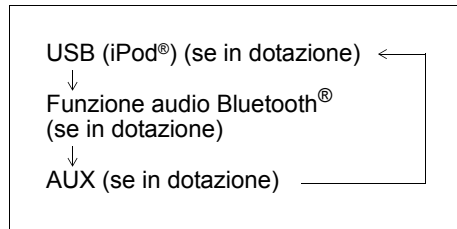
75RM088

ALTRI COMANDI ED EQUIPAGGIAMENTI

Selezione della modalità iPod®

Premere il tasto "MEDIA" (1).

Ad ogni pressione, la modalità cambia:



Selezione di una traccia

- Premere il tasto su (3) per ascoltare la traccia successiva.
- Premere il tasto giù (4) due volte per ascoltare la traccia precedente. Premendo una volta sola il tasto giù (4), la traccia attualmente in riproduzione ricomincerà daccapo.

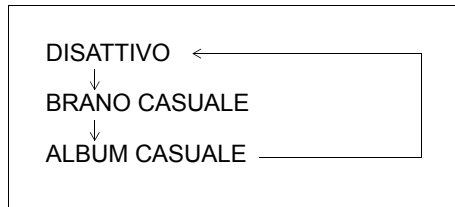
Avanzamento veloce/riavvolgimento veloce di una traccia

- Mantenere premuto il tasto su (3) per far avanzare la traccia velocemente.
- Mantenere premuto il tasto giù (4) per far riavvolgere la traccia velocemente.

Riproduzione casuale

Premere il tasto "RDM" (6).

Ad ogni pressione, la modalità cambia:



- **BRANO CASUALE**
Si accende l'indicatore della riproduzione casuale "RDM".
Le tracce presenti nell'iPod® saranno riprodotte in ordine casuale.
- **ALBUM CASUALE**
Si accende l'indicatore della riproduzione casuale "F.RDM".
Gli album presenti nell'iPod® saranno riprodotti in ordine casuale.

Riproduzione ripetuta

Premere il tasto "RPT" (5).

Ad ogni pressione, la modalità cambia:



- **RIPETIZIONE BRANO**

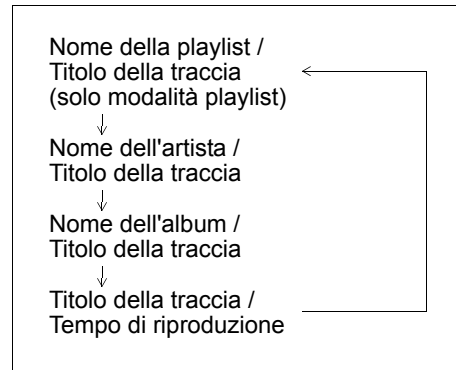
Si accende l'indicatore della riproduzione ripetuta "RPT".

La traccia attualmente in riproduzione verrà ripetuta.

Cambio di visualizzazione

Premere il tasto "DISP" (7).

Ad ogni pressione, la visualizzazione cambia come segue:



NOTA:

Se i dati testuali contengono oltre 16 caratteri, sul lato destro apparirà il simbolo ">". Mantenendo premuto il tasto "DISP" (7) per almeno 1 secondo è possibile visualizzare la pagina successiva.

Selezione della modalità di riproduzione

- 1) Premere il tasto numerato [6] tra quelli di programmazione (8) per almeno 1 secondo.
- 2) Ruotare la manopola "TUNE/FLD PUSH SOUND" (2).
Ad ogni rotazione cambia la modalità come segue:



- 3) Premere la manopola "TUNE/FLD PUSH SOUND" (2) per selezionare la modalità desiderata.

NOTA:

- Premendo il tasto numerato [6] tra quelli di programmazione (8), viene visualizzata la modalità precedente.

Informazioni sull'iPod®

iPod® supportati

- iPod® touch (6a generazione)
- iPod® touch (5a generazione)
- iPod® touch (4a generazione)
- iPod® touch (3a generazione)
- iPod® touch (2a generazione)
- iPod® touch (1a generazione)
- iPod® classic
- iPod® nano (7a generazione)
- iPod® nano (6a generazione)
- iPod® nano (5a generazione)
- iPod® nano (4a generazione)
- iPod® nano (3a generazione)
- iPod® nano (2a generazione)
- iPod® nano (1a generazione)
- iPod® (5a generazione)
- iPhone® 6S Plus
- iPhone® 6S
- iPhone® 6 Plus
- iPhone® 6
- iPhone® 5S
- iPhone® 5C
- iPhone® 5
- iPhone® 4S
- iPhone® 4
- iPhone® 3GS
- iPhone® 3G
- iPhone®

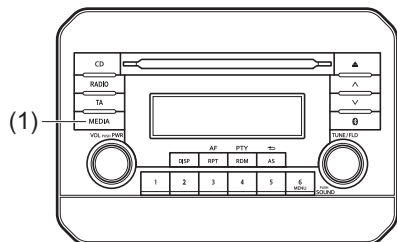
- * In base al modello di iPod®, alcune funzioni potrebbero non essere disponibili.
- * iPod® è un marchio di fabbrica di Apple Inc., registrato negli USA e in altri paesi.
- * iPhone® è un marchio di fabbrica di Apple Inc., registrato negli USA e in altri paesi.
- * Apple non è responsabile del funzionamento di questo dispositivo o della sua conformità alle normative di sicurezza e di legge.

Collegamento dell'iPod®

- Dopo aver portato il commutatore di accensione su "LOCK" o aver premuto l'interruttore motore per spostare la modalità di accensione in posizione di sterzo bloccato, scollegare l'iPod®. Se collegato, l'iPod® potrebbe non spegnersi, causando l'eventuale esaurimento della batteria.
- Non collegare gli accessori dell'iPod® quali il telecomando o gli auricolari iPod® quando l'iPod® è collegato all'apparecchio perché quest'ultimo potrebbe non funzionare correttamente. L'unità potrebbe non funzionare correttamente.

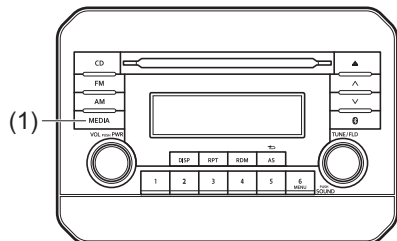
Funzione AUX

Tipo A

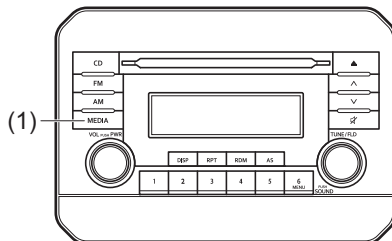


ESEMPIO

Tipo B



Tipo C



Collegamento AUX

Per ascoltare le sorgenti audio ausiliarie (vendute separatamente) tramite l'apparecchio, attenersi alle istruzioni sotto.

- 1) Collegare la sorgente audio ausiliaria alla presa AUX/USB (attaccata separatamente) tramite il cavo AUX.
- 2) Premere il tasto "MEDIA" (1).
Ad ogni pressione, la modalità cambia:

USB (iPod®) (se in dotazione) ←

↓
Funzione audio Bluetooth®
(se in dotazione)

↓
AUX (se in dotazione)

75RM089

(1) Tasto "MEDIA"

ATTENZIONE

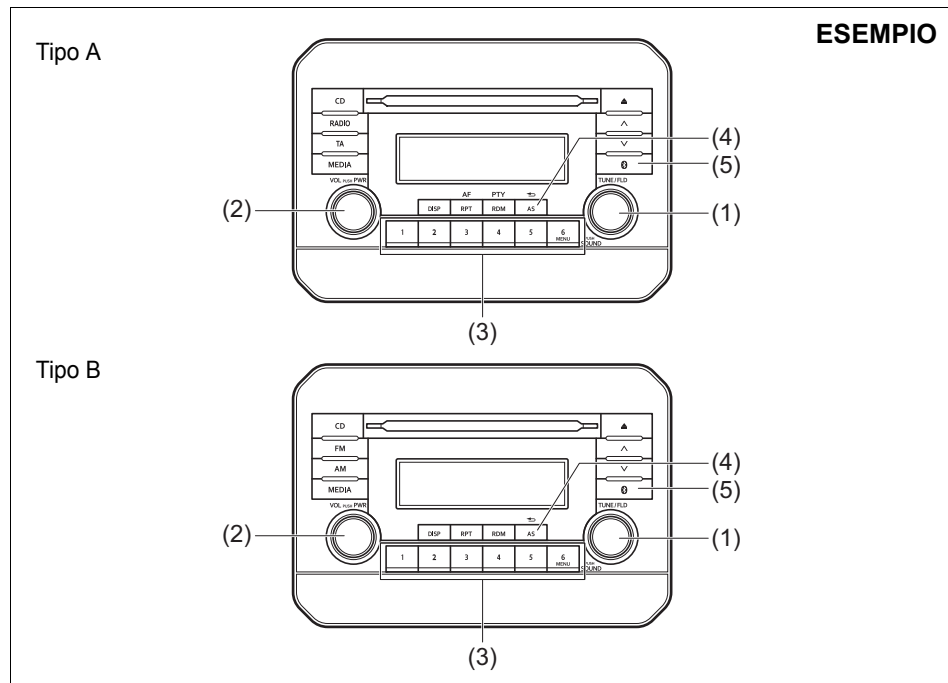
- **Prima del collegamento, silenziate l'unità e mantenete il volume della sorgente audio ausiliaria entro un limite che non causa distorsione.**
- **Quando la sorgente audio è spenta, è possibile che venga emesso del rumore. Spegnete l'unità o cambiate modalità prima di spegnere la sorgente audio.**

NOTA:

- *Per informazioni sulla connettività di una determinata sorgente audio ausiliaria e sul cavo ausiliario idoneo, vi preghiamo di voler contattare il punto vendita.*
- *I comandi di volume e tono della sorgente audio ausiliaria sono regolabili sull'unità.*
- *In modalità AUX, l'impostazione del volume è diversa da altre modalità.*

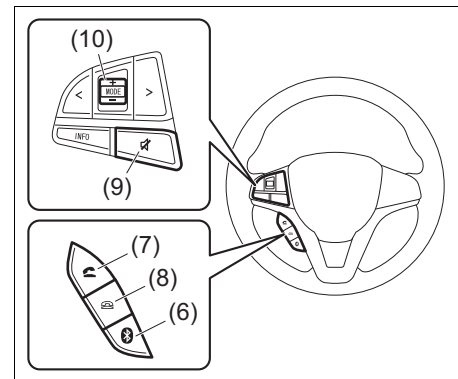
ALTRI COMANDI ED EQUIPAGGIAMENTI

Funzione viva-voce Bluetooth® (tipo A/tipo B) (se in dotazione)



- (1) Manopola "TUNE/FLD PUSH SOUND"
- (2) Manopola "VOL PUSH PWR"
- (3) Tasti di programmazione
- (4) Tasto indietro
- (5) Tasto di impostazione Bluetooth® (sul pannello di controllo)

Comandi al volante



75RM061

- (6) Tasto di impostazione Bluetooth® (sul volante)
- (7) Tasto sgancia ricevitore
- (8) Tasto aggancia ricevitore
- (9) Interruttore di silenziamento
- (10) Interruttore di regolazione del volume

75RM090

Accoppiamento del telefono

Per utilizzare la funzione viva-voce con questo apparecchio, è necessario procedere innanzitutto con l'accoppiamento del telefono.

NOTA:

- È possibile accoppiare fino a 5 telefoni.
 - Per configurare un nuovo telefono, scollegare il lettore audio dall'apparecchio. Se necessario, al termine della configurazione, ricollegare il lettore audio.
 - Se l'accoppiamento non va a buon fine entro 60 secondi, l'operazione di collegamento sarà annullata. In tal caso, riprovare oppure vedere il libretto dell'utente del telefono in uso per conoscere le modalità di accoppiamento.
- 1) Premere il tasto di impostazione del Bluetooth® (5) o (6). Sarà visualizzato il menu di impostazione del Bluetooth®.
 - 2) Ruotare la manopola "TUNE/FLD PUSH SOUND" (1) per selezionare "Setup Bluetooth" e premerla (1) per accettare la selezione.
 - 3) Ruotare la manopola "TUNE/FLD PUSH SOUND" (1) per selezionare "Pairing" e premerla (1) per accettare la selezione.
 - 4) Selezionare "My Car" dal menu Bluetooth® del telefono ed effettuare l'accoppiamento.
Per maggiori informazioni, fare riferimento al libretto del telefono in uso.

- 5) Inserire il codice d'accesso visualizzato sull'unità nel telefono.
- 6) Dopo aver accoppiato il telefono, la funzione di trasferimento automatico della rubrica e del registro delle chiamate diventa selezionabile. Il trasferimento automatico ha inizio con "Sì" e non con "No".
- 7) Premere il tasto aggancia ricevitore (8).

NOTA:

- Quando si seleziona "Go Back" o si preme il tasto indietro (4), viene visualizzato il menu precedente.
- Quando si registra un altro telefono, ripetere il passo da 1).

Ricevimento di una chiamata

Per accettare una chiamata, premere il tasto sgancia ricevitore (7).

Conclusione di una chiamata

Per concludere una chiamata, premere il tasto aggancia ricevitore (8).

Rifiuto di una chiamata

(solo per i modelli supportati)

Per rifiutare una chiamata in arrivo, premere il tasto aggancia ricevitore (8).

Silenziamento del microfono viva-voce

Premere l'interruttore di silenziamento (9) per silenziare il microfono. Per annullare la funzione, premere nuovamente l'interruttore di silenziamento (9).

Regolazione del volume di ascolto

- Ruotare la manopola "VOL PUSH PWR" (2) durante la chiamata. La rotazione in senso orario determina l'aumento del volume, mentre in senso antiorario, la diminuzione.
- Premere l'interruttore di regolazione del volume (10) durante la chiamata. Se si preme la parte superiore dell'interruttore si aumenta il volume, viceversa, se si preme quella inferiore lo si diminuisce.

Regolazione del volume dello squillo

- Ruotare la manopola "VOL PUSH PWR" (2) durante una chiamata in arrivo. La rotazione in senso orario determina l'aumento del volume, mentre in senso antiorario, la diminuzione.
- Premere l'interruttore di regolazione del volume (10) durante la chiamata. Se si preme la parte superiore dell'interruttore si aumenta il volume, viceversa, se si preme quella inferiore lo si diminuisce.

ALTRI COMANDI ED EQUIPAGGIAMENTI

Regolazione del volume della chiamata o della suoneria

Attenersi alle istruzioni che seguono per regolare il volume della chiamata o della suoneria.

- 1) Premere il tasto di impostazione del Bluetooth® (5) o (6).
Sarà visualizzato il menu di impostazione del Bluetooth®.
- 2) Ruotare la manopola "TUNE/FLD PUSH SOUND" (1) per selezionare "Setup Telephone" e premerla (1) per accettare la selezione.
- 3) Ruotare la manopola "TUNE/FLD PUSH SOUND" (1) per selezionare "Sound Setting" e premerla (1) per accettare la selezione.
- 4) Ruotare la manopola "TUNE/FLD PUSH SOUND" (1) per selezionare "Call Volume" o "Ringtone Volume" e premerla (1) per accettare la selezione. Viene visualizzato il volume attuale della chiamata o della suoneria.
- 5) Ruotare la manopola "TUNE/FLD PUSH SOUND" (1) per selezionare il volume desiderato per la chiamata o la suoneria, quindi premerla (1) per accettare la selezione.

NOTA:

Quando si seleziona "Go Back" o si preme il tasto indietro (4), viene visualizzato il menu precedente.

Ricomposizione utilizzando le chiamate perse/in arrivo/in uscita

Attenersi alle istruzioni che seguono per comporre il numero dell'ultimo numero chiamato.

NOTA:

È possibile memorizzare i numeri di telefono delle 30 ultime chiamate (30 chiamate tra perse, ricevute e effettuate).

- 1) Premere il tasto sgancia ricevitore (7).
Sarà visualizzato il menu della rubrica Bluetooth®.
- 2) Ruotare la manopola "TUNE/FLD PUSH SOUND" (1) per selezionare "All Calls", "Missed Calls", "Incoming Calls" o "Outgoing Calls", quindi premerla (1) per accettare la selezione.
Per comporre un numero presente nel registro delle chiamate effettuate o in quello delle chiamate ricevute, selezionare rispettivamente "All Calls", "Missed Calls", "Incoming Calls" o "Outgoing Calls".
- 3) Ruotare la manopola "TUNE/FLD PUSH SOUND" (1) per selezionare il numero desiderato e premerla (1) per accettare la selezione.
- 4) Ruotare la manopola "TUNE/FLD PUSH SOUND" (1) per selezionare "Dial" e premerla (1) o il tasto sgancia ricevitore (7) per comporre il numero selezionato.

NOTA:

- Quando si seleziona "Go Back" o si preme il tasto indietro (4), viene visualizzato il menu precedente.
- Premendo "Confirm" dopo aver selezionato "Add Speed Dial" è possibile registrare il numero selezionato nella composizione rapida.
- Premendo "Confirm" dopo aver selezionato "Delete" è possibile eliminare il numero selezionato dal registro delle chiamate.

Eliminazione del registro delle chiamate

Attenersi alle istruzioni che seguono per eliminare il registro delle chiamate perse/in arrivo/in uscita.

- 1) Premere il tasto di impostazione del Bluetooth® (5) o (6).
Sarà visualizzato il menu di impostazione del Bluetooth®.
- 2) Ruotare la manopola "TUNE/FLD PUSH SOUND" (1) per selezionare "Setup Telephone" e premerla (1) per accettare la selezione.
- 3) Ruotare la manopola "TUNE/FLD PUSH SOUND" (1) per selezionare "Setup Phonebook" e premerla (1) per accettare la selezione.
- 4) Ruotare la manopola "TUNE/FLD PUSH SOUND" (1) per selezionare "Delete History" e premerla (1) per accettare la selezione.

- 5) Ruotare la manopola "TUNE/FLD PUSH SOUND" (1) per selezionare "Missed Calls", "Incoming Calls" o "Outgoing Calls", quindi premerla (1) per accettare la selezione.
 - 6) Ruotare la manopola "TUNE/FLD PUSH SOUND" (1) per selezionare un numero da eliminare o "ALL" e premerla (1) per accettare la selezione.
 - 7) Ruotare la manopola "TUNE/FLD PUSH SOUND" (1) per selezionare "Delete?" o "Delete All?", quindi premerla (1) per accettare la selezione.
 - 8) Ruotare la manopola "TUNE/FLD PUSH SOUND" (1) per selezionare "Confirm" e premerla (1) per completare l'eliminazione.
- 3) Ruotare la manopola "TUNE/FLD PUSH SOUND" (1) per selezionare "Setup Phonebook" e premerla (1) per accettare la selezione.
 - 4) Ruotare la manopola "TUNE/FLD PUSH SOUND" (1) per selezionare "Add Contacts" e premerla (1) per accettare la selezione.
 - 5) Ruotare la manopola "TUNE/FLD PUSH SOUND" (1) per selezionare "Overwrite All" o "Add One Contact", quindi premerla (1) per accettare la selezione. Sarà visualizzato "Rewrite All (MAX1000): Ok?" o "Rest of Memory XXXX: Ok?".
 - 6) Premere o ruotare la manopola "TUNE/FLD PUSH SOUND" (1) per selezionare "Confirm" e premerla (1) per accettare la selezione.
 - 7) Trasferire i contatti dal telefono. Completata la registrazione, viene visualizzato "Setup Phonebook".

NOTA:

Quando si seleziona "Go Back" o si preme il tasto indietro (4), viene visualizzato il menu precedente.

Registrazione in rubrica

Attenersi alle istruzioni che seguono per registrare i numeri di telefono nella rubrica dell'apparecchio.

- 1) Premere il tasto di impostazione del Bluetooth® (5) o (6). Sarà visualizzato il menu di impostazione del Bluetooth®.
- 2) Ruotare la manopola "TUNE/FLD PUSH SOUND" (1) per selezionare "Setup Telephone" e premerla (1) per accettare la selezione.

Trasferimento del registro delle chiamate ("Call History")

Attenersi alle istruzioni che seguono per trasferire il registro delle chiamate del telefono registrato.

- 1) Premere il tasto di impostazione del Bluetooth® (5) o (6). Sarà visualizzato il menu di impostazione del Bluetooth®.
- 2) Ruotare la manopola "TUNE/FLD PUSH SOUND" (1) per selezionare "Setup Telephone" e premerla (1) per accettare la selezione.
- 3) Ruotare la manopola "TUNE/FLD PUSH SOUND" (1) per selezionare "Call History" e premerla (1) per accettare la selezione.
- 4) Ruotare la manopola "TUNE/FLD PUSH SOUND" (1) per selezionare "Overwrite Call History" e premerla (1) per accettare la selezione.
- 5) Ruotare la manopola "TUNE/FLD PUSH SOUND" (1) per selezionare "Confirm" e premerla (1) per trasferire il registro delle chiamate dal telefono.

NOTA:

Quando si seleziona "Go Back" o si preme il tasto indietro (4), viene visualizzato il menu precedente.

Trasferimento automatico della rubrica/ del registro delle chiamate

È possibile selezionare di trasferire o meno, in maniera automatica, la rubrica e il registro delle chiamate del dispositivo, nel momento in cui avviene l'accoppiamento. Attenersi alle istruzioni che seguono per effettuare la selezione.

- 1) Premere il tasto di impostazione del Bluetooth® (5) o (6).
Sarà visualizzato il menu di impostazione del Bluetooth®.
- 2) Ruotare la manopola "TUNE/FLD PUSH SOUND" (1) per selezionare "Setup Telephone" e premerla (1) per accettare la selezione.
- 3) Ruotare la manopola "TUNE/FLD PUSH SOUND" (1) per selezionare "A.Transfer" e premerla (1) per accettare la selezione.
- 4) Premendo la manopola "TUNE/FLD PUSH SOUND" (1) è possibile spostarsi tra e voci "A.transfer On" e "A.transfer Off".
- 5) Selezionando "Go Back" o premendo il tasto indietro (4) si salva l'impostazione visualizzata e viene mostrato il menu precedente.

Composizione della chiamata attraverso la rubrica

Attenersi alle istruzioni che seguono per comporre un numero registrato in rubrica.

- 1) Premere il tasto sgancia ricevitore (7).
Sarà visualizzato il menu della rubrica Bluetooth®.
- 2) Ruotare la manopola "TUNE/FLD PUSH SOUND" (1) per selezionare "Phonebook" e premerla (1) per accettare la selezione.
- 3) Ruotare la manopola "TUNE/FLD PUSH SOUND" (1) per selezionare l'iniziale del nome che si desidera chiamare, quindi premerla (1) per accettare la selezione.
I numeri registrati saranno visualizzati in sequenza. Se i nomi sono stati registrati insieme ai numeri, saranno visualizzati.
Ruotare la manopola "TUNE/FLD PUSH SOUND" (1) per selezionare il nome che si desidera chiamare, quindi premerla (1) per accettare la selezione.
- 4) Ruotare la manopola "TUNE/FLD PUSH SOUND" (1) per selezionare "Dial" e premere questa (1) oppure il tasto sgancia ricevitore (7).
Sarà composto il numero visualizzato o il numero registrato insieme al nome visualizzato.

Eliminazione dei dati registrati ("Delete Entry")

Attenersi alle istruzioni che seguono per eliminare un numero registrato in rubrica.

- 1) Premere il tasto di impostazione del Bluetooth® (5) o (6).
Sarà visualizzato il menu di impostazione del Bluetooth®.
- 2) Ruotare la manopola "TUNE/FLD PUSH SOUND" (1) per selezionare "Setup Telephone" e premerla (1) per accettare la selezione.
- 3) Ruotare la manopola "TUNE/FLD PUSH SOUND" (1) per selezionare "Setup Phonebook" e premerla (1) per accettare la selezione.
- 4) Ruotare la manopola "TUNE/FLD PUSH SOUND" (1) per selezionare "Delete Contacts" e premerla (1) per accettare la selezione.
- 5) Ruotare la manopola "TUNE/FLD PUSH SOUND" (1) per selezionare l'iniziale del nome che si desidera eliminare oppure "ALL", quindi premerla (1) per accettare la selezione.
Ruotare la manopola "TUNE/FLD PUSH SOUND" (1) per selezionare il nome che si desidera eliminare, quindi premerla (1) per accettare la selezione.
- 6) Ruotare la manopola "TUNE/FLD PUSH SOUND" (1) per selezionare "Delete?" o "Delete All?", quindi premerla (1) per accettare la selezione.
- 7) Ruotare la manopola "TUNE/FLD PUSH SOUND" (1) per selezionare "Confirm" e premerla (1) per completare l'eliminazione.

NOTA:

Quando si seleziona "Go Back" o si preme il tasto indietro (4), viene visualizzato il menu precedente.

Registrazione per composizione rapida

Attenersi alle istruzioni che seguono per assegnare un numero ad uno dei tasti di programmazione (3) da utilizzare per le chiamate rapide.

- 1) Premere il tasto di impostazione del Bluetooth® (5) o (6).
Sarà visualizzato il menu di impostazione del Bluetooth®.
- 2) Ruotare la manopola "TUNE/FLD PUSH SOUND" (1) per selezionare "Setup Telephone" e premerla (1) per accettare la selezione.
- 3) Ruotare la manopola "TUNE/FLD PUSH SOUND" (1) per selezionare "Setup Phonebook" e premerla (1) per accettare la selezione.
- 4) Ruotare la manopola "TUNE/FLD PUSH SOUND" (1) per selezionare "Add Speed Dial" e premerla (1) per accettare la selezione.
- 5) Ruotare la manopola "TUNE/FLD PUSH SOUND" (1) per selezionare l'iniziale del nome che si desidera registrare per la composizione rapida, quindi premerla (1) per accettare la selezione.
I numeri registrati saranno visualizzati in sequenza. Se i nomi sono stati registrati insieme ai numeri, saranno visualizzati.
Ruotare la manopola "TUNE/FLD PUSH SOUND" (1) per selezionare il nome che

si desidera registrare per la composizione rapida, quindi premerla (1) per accettare la selezione.

- 6) Ruotare la manopola "TUNE/FLD PUSH SOUND" (1) per selezionare "Choose Preset" e premere uno dei tasti di programmazione (3) al quale deve essere assegnato il numero selezionato. Se un numero è già assegnato al tasto selezionato, verrà visualizzato un messaggio di conferma.
Ruotare la manopola "TUNE/FLD PUSH SOUND" (1) per selezionare un messaggio di conferma e premerla (1) per completare l'assegnazione.
Ruotare la manopola "TUNE/FLD PUSH SOUND" (1) per selezionare "Confirm" e premerla (1) per completare l'assegnazione.
Completata l'assegnazione, viene visualizzato "Setup Phonebook".

NOTA:

Quando si seleziona "Go Back" o si preme il tasto indietro (4), viene visualizzato il menu precedente.

Chiamata rapida con un tasto ("Speed dial")

Attenersi alle istruzioni che seguono per comporre il numero assegnato a ciascun tasto di programmazione (3).

- 1) Premere il tasto sgancia ricevitore (7).
Sarà visualizzato il menu della rubrica Bluetooth®.
Premendo uno dei tasti di programmazione (3) è possibile saltare il passo 2) e la 1a riga del passo 3).
- 2) Ruotare la manopola "TUNE/FLD PUSH SOUND" (1) per selezionare "Speed Dials" e premerla (1) per accettare la selezione.
- 3) Premere uno dei tasti di programmazione (3).
Sarà visualizzato il numero assegnato.
Quando non vi sono numeri assegnati, viene visualizzato "No Entry".
- 4) Premere il tasto sgancia ricevitore (7).
Sarà composto il numero selezionato.

ALTRI COMANDI ED EQUIPAGGIAMENTI

Eliminazione della composizione rapida ("Del Speed Dial")

Attenersi alle istruzioni che seguono per eliminare il numero assegnato alla composizione rapida.

- 1) Premere il tasto sgancia ricevitore (7). Sarà visualizzato il menu della rubrica Bluetooth®.
- 2) Ruotare la manopola "TUNE/FLD PUSH SOUND" (1) per selezionare "Speed Dials" e premerla (1) per accettare la selezione.
- 3) Premere uno dei tasti di programmazione (3) al quale è assegnato il numero da eliminare. Se il numero non è registrato, viene visualizzato "No Entry".
- 4) Ruotare la manopola "TUNE/FLD PUSH SOUND" (1) per selezionare "Delete" e premerla (1) per accettare la selezione.
- 5) Ruotare la manopola "TUNE/FLD PUSH SOUND" (1) per selezionare "Del Speed Dial" e premerla (1) per accettare la selezione.
- 6) Ruotare la manopola "TUNE/FLD PUSH SOUND" (1) per selezionare "Confirm" e premerla (1) per completare l'eliminazione.

NOTA:

Quando si seleziona "Go Back" o si preme il tasto indietro (4), viene visualizzato il menu precedente.

Visualizzazione dei dati del dispositivo ("Device Name")

Attenersi alle istruzioni che seguono per visualizzare l'indirizzo e il nome del dispositivo BD (dispositivo Bluetooth®).

- 1) Premere il tasto di impostazione del Bluetooth® (5) o (6). Sarà visualizzato il menu di impostazione del Bluetooth®.
- 2) Ruotare la manopola "TUNE/FLD PUSH SOUND" (1) per selezionare "Setup Bluetooth" e premerla (1) per accettare la selezione.
- 3) Ruotare la manopola "TUNE/FLD PUSH SOUND" (1) per selezionare "Bluetooth Info" e premerla (1) per accettare la selezione.
- 4) Ruotare la manopola "TUNE/FLD PUSH SOUND" (1) per selezionare "Device Name" o "Device Address", quindi premerla (1) per visualizzare il nome del dispositivo oppure l'indirizzo BD (dispositivo Bluetooth®).

NOTA:

Quando si seleziona "Go Back" o si preme il tasto indietro (4), viene visualizzato il menu precedente.

Ripristino delle impostazioni di fabbrica

Attenersi alle istruzioni che seguono per ripristinare tutte le impostazioni ai valori di fabbrica.

- 1) Premere il tasto di impostazione del Bluetooth® (5) o (6). Sarà visualizzato il menu di impostazione del Bluetooth®.
- 2) Ruotare la manopola "TUNE/FLD PUSH SOUND" (1) per selezionare "Setup Bluetooth" e premerla (1) per accettare la selezione.
- 3) Ruotare la manopola "TUNE/FLD PUSH SOUND" (1) per selezionare "Initialize" e premerla (1) per accettare la selezione.
- 4) Ruotare la manopola "TUNE/FLD PUSH SOUND" (1) per selezionare "All Initialize" e premerla (1) per accettare la selezione.
- 5) Ruotare la manopola "TUNE/FLD PUSH SOUND" (1) per selezionare "All Initialize" e premerla (1) per accettare la selezione.
- 6) Ruotare la manopola "TUNE/FLD PUSH SOUND" (1) per selezionare "Confirm" e premerla (1) per avviare l'azzeramento.

NOTA:

Quando si seleziona "Go Back" o si preme il tasto indietro (4), viene visualizzato il menu precedente.

Selezione del telefono ("Select Phone")

Attenersi alle istruzioni che seguono per selezionare un telefono da accoppiare tra quelli registrati.

- 1) Premere il tasto di impostazione del Bluetooth® (5) o (6).
Sarà visualizzato il menu di impostazione del Bluetooth®.
- 2) Ruotare la manopola "TUNE/FLD PUSH SOUND" (1) per selezionare "Setup Bluetooth" e premerla (1) per accettare la selezione.
- 3) Ruotare la manopola "TUNE/FLD PUSH SOUND" (1) per selezionare "List Phone" e premerla (1) per accettare la selezione.
- 4) Ruotare la manopola "TUNE/FLD PUSH SOUND" (1) per selezionare un telefono da accoppiare e premerla (1) per accettare la selezione.
- 5) Ruotare la manopola "TUNE/FLD PUSH SOUND" (1) per selezionare "Select" e premerla (1) per accettare la selezione.

NOTA:

- Quando si seleziona "Go Back" o si preme il tasto indietro (4), viene visualizzato il menu precedente.
- Dopo aver selezionato il telefono, il dispositivo audio Bluetooth®-ready sarà scollegato.

Elenco dei telefoni ("List Phones")

Attenersi alle istruzioni che seguono per visualizzare in sequenza i nomi dei telefoni registrati.

- 1) Premere il tasto di impostazione del Bluetooth® (5) o (6).
Sarà visualizzato il menu di impostazione del Bluetooth®.
- 2) Ruotare la manopola "TUNE/FLD PUSH SOUND" (1) per selezionare "Setup Bluetooth" e premerla (1) per accettare la selezione.
- 3) Ruotare la manopola "TUNE/FLD PUSH SOUND" (1) per selezionare "List Phone" e premerla (1) per accettare la selezione.
I nomi dei telefoni registrati saranno visualizzati in sequenza.

NOTA:

Quando si seleziona "Go Back" o si preme il tasto indietro (4), viene visualizzato il menu precedente.

Impostazione del codice d'accesso ("Set Passkey")

Attenersi alle istruzioni che seguono per definire il numero di sicurezza (codice d'accesso).

- 1) Premere il tasto di impostazione del Bluetooth® (5) o (6).
Sarà visualizzato il menu di impostazione del Bluetooth®.
- 2) Ruotare la manopola "TUNE/FLD PUSH SOUND" (1) per selezionare "Setup Bluetooth" e premerla (1) per accettare la selezione.

- 3) Ruotare la manopola "TUNE/FLD PUSH SOUND" (1) per selezionare "Passkey" e premerla (1) per accettare la selezione.
- 4) Ruotare la manopola "TUNE/FLD PUSH SOUND" (1) per selezionare "Enter New Passkey" e premerla (1) per accettare la selezione.
- 5) Premere o ruotare la manopola "TUNE/FLD PUSH SOUND" (1) per selezionare "Confirm".
- 6) Ruotare la manopola "TUNE/FLD PUSH SOUND" (1) per selezionare il numero corrispondente alla prima cifra e premerla (1) per accettare la selezione. Selezionare e accettare i numeri per la seconda, la terza e la quarta cifra in questo ordine. Se le cifre da inserire sono meno di otto, inserire nei posti mancanti degli spazi.
- 7) Premere la manopola "TUNE/FLD PUSH SOUND" (1) per determinare l'impostazione del codice di accesso.

NOTA:

Quando si seleziona "Go Back" o si preme il tasto indietro (4), viene visualizzato il menu precedente.

ALTRI COMANDI ED EQUIPAGGIAMENTI

Eliminazione delle informazioni del telefono ("Delete Phone")

Attenersi alle istruzioni che seguono per eliminare le informazioni del telefono registrato.

- 1) Premere il tasto di impostazione del Bluetooth® (5) o (6).
Sarà visualizzato il menu di impostazione del Bluetooth®.
- 2) Ruotare la manopola "TUNE/FLD PUSH SOUND" (1) per selezionare "Setup Bluetooth" e premerla (1) per accettare la selezione.
- 3) Ruotare la manopola "TUNE/FLD PUSH SOUND" (1) per selezionare "List Phone" e premerla (1) per accettare la selezione.
- 4) Ruotare la manopola "TUNE/FLD PUSH SOUND" (1) per selezionare un telefono da eliminare e premerla (1) per accettare la selezione.
- 5) Ruotare la manopola "TUNE/FLD PUSH SOUND" (1) per selezionare "Delete" e premerla (1) per accettare la selezione.
- 6) Ruotare la manopola "TUNE/FLD PUSH SOUND" (1) per selezionare "Delete?" e premerla (1) per accettare la selezione.
- 7) Ruotare la manopola "TUNE/FLD PUSH SOUND" (1) per selezionare "Confirm" e premerla (1) per accettare la selezione.

NOTA:

Quando si seleziona "Go Back" o si preme il tasto indietro (4), viene visualizzato il menu precedente.

Attivazione/disattivazione della funzione BT ("BT Power")

Attenersi alle istruzioni che seguono per attivare/disattivare la funzione Bluetooth®.

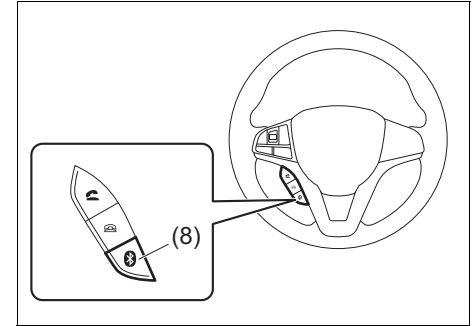
- 1) Premere il tasto di impostazione del Bluetooth® (5) o (6).
Sarà visualizzato il menu di impostazione del Bluetooth®.
- 2) Ruotare la manopola "TUNE/FLD PUSH SOUND" (1) per selezionare "Setup Bluetooth" e premerla (1) per accettare la selezione.
- 3) Ruotare la manopola "TUNE/FLD PUSH SOUND" (1) per selezionare "BT Power" e premerla (1) per accettare la selezione.
- 4) Premere la manopola "TUNE/FLD PUSH SOUND" (1) per selezionare "BT Power On" o "BT Power Off".

NOTA:

- *Alla disattivazione della funzione BT, verrà disabilitato il collegamento tra questo apparecchio e il telefono registrato in uso;*
- *Quando si seleziona "Go Back" o si preme il tasto indietro (4), viene visualizzato il menu precedente.*

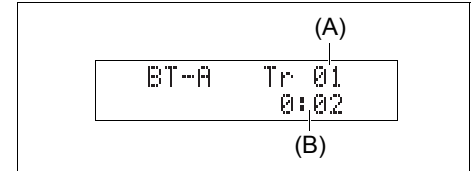
Audio Bluetooth® (tipo A/tipo B) (se in dotazione)

Comandi al volante



75RM062

Display

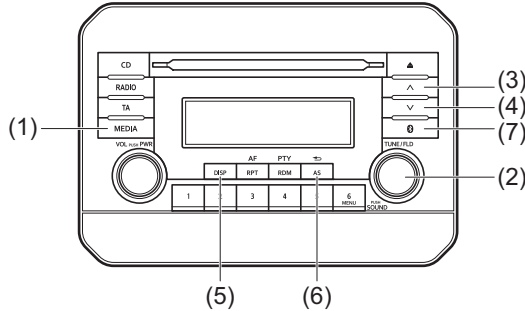


- (1) Tasto "MEDIA"
- (2) Manopola "TUNE/FLD PUSH SOUND"
- (3) Tasto su
- (4) Tasto giù
- (5) Tasto "DISP"
- (6) Tasto indietro
- (7) Tasto di impostazione Bluetooth® (sul pannello di controllo)
- (8) Tasto di impostazione Bluetooth® (sul volante)

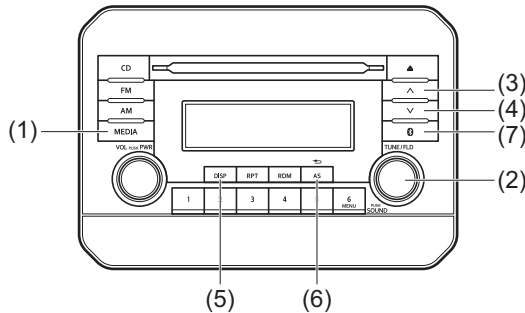
- (A) Numero della traccia
- (B) Tempo di riproduzione

ESEMPIO

Tipo A



Tipo B



75RM091

ALTRI COMANDI ED EQUIPAGGIAMENTI

Registrazione dei dispositivi audio

Per utilizzare i dispositivi audio Bluetooth®-ready con questo apparecchio, è necessario registrarli.

NOTA:

- Per configurare un nuovo lettore audio, scollegare il telefono dall'apparecchio. Se necessario, al termine della configurazione, ricollegare il telefono.
 - Se l'accoppiamento non va a buon fine entro 60 secondi, l'operazione di collegamento sarà annullata. Riprovare ad effettuare l'accoppiamento oppure vedere il libretto del lettore audio per maggiori informazioni sul processo di accoppiamento.
- 1) Premere il tasto di impostazione del Bluetooth® (7) o (8). Sarà visualizzato il menu di impostazione del Bluetooth®.
 - 2) Ruotare la manopola "TUNE/FLD PUSH SOUND" (2) per selezionare "Setup Bluetooth" e premerla (2) per accettare la selezione.
 - 3) Ruotare la manopola "TUNE/FLD PUSH SOUND" (2) per selezionare "Pairing" e premerla (2) per accettare la selezione.
 - 4) Selezionare "My Car" dal menu del Bluetooth® del lettore audio ed effettuare l'accoppiamento.
Per maggiori informazioni, fare riferimento al libretto del lettore audio in uso.
 - 5) Inserire il codice di accesso visualizzato sull'unità nel lettore audio.

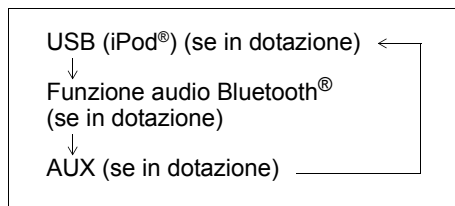
NOTA:

- Quando si seleziona "Go Back" o si preme il tasto indietro (6), viene visualizzato il menu precedente.
- Quando si registra un altro dispositivo audio, ripetere il passo da 1).

Selezione della modalità audio Bluetooth®

Premere il tasto "MEDIA" (1).

Ad ogni pressione, la modalità cambia:



Selezione di un gruppo (solo per i modelli supportati)

Ruotare la manopola "TUNE/FLD PUSH SOUND" (2) per selezionare un gruppo.

Selezione di una traccia

- Premere il tasto su (3) per ascoltare la traccia successiva.
- Premere il tasto giù (4) due volte per ascoltare la traccia precedente.
Premendo una volta sola il tasto giù (4), la traccia attualmente in riproduzione ricomincerà daccapo.

Avanzamento veloce/riavvolgimento veloce di una traccia

- Mantenere premuto il tasto su (3) per far avanzare la traccia velocemente.
- Mantenere premuto il tasto giù (4) per far riavvolgere la traccia velocemente.

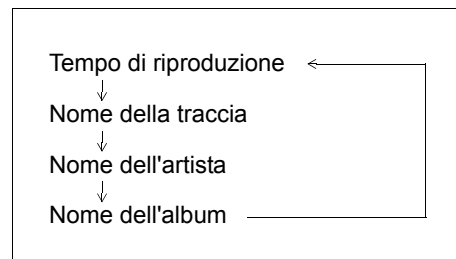
NOTA:

In base al dispositivo audio Bluetooth®, alcune funzioni potrebbero non essere disponibili.

Cambio di visualizzazione

Premere il tasto "DISP" (5).

Ad ogni pressione, la visualizzazione cambia come segue:



NOTA:

Se i dati testuali contengono oltre 16 caratteri, sul lato destro apparirà il simbolo ">". Mantenendo premuto il tasto "DISP" (5) per almeno 1 secondo è possibile visualizzare la pagina successiva.

Selezione del dispositivo audio ("Select Audio")

Attenersi alle istruzioni che seguono per selezionare un dispositivo audio da accoppiare tra quelli registrati.

- 1) Premere il tasto di impostazione del Bluetooth® (7) o (8). Sarà visualizzato il menu di impostazione del Bluetooth®.
- 2) Ruotare la manopola "TUNE/FLD PUSH SOUND" (2) per selezionare "Setup Bluetooth" e premerla (2) per accettare la selezione.
- 3) Ruotare la manopola "TUNE/FLD PUSH SOUND" (2) per selezionare "List Audio" e premerla (2) per accettare la selezione.
- 4) Ruotare la manopola "TUNE/FLD PUSH SOUND" (2) per selezionare il dispositivo audio da utilizzare e premerla (2) per accettare la selezione.
- 5) Ruotare la manopola "TUNE/FLD PUSH SOUND" (2) per selezionare "Select" e premerla (2) per accettare la selezione.

NOTA:

- Quando si seleziona "Go Back" o si preme il tasto indietro (6), viene visualizzato il menu precedente.
- Dopo aver selezionato il dispositivo audio Bluetooth®-ready, il telefono sarà scollegato.

Elenco dei dispositivi audio ("List Audio")

Attenersi alle istruzioni che seguono per visualizzare in sequenza i nomi dei dispositivi audio registrati.

- 1) Premere il tasto di impostazione del Bluetooth® (7) o (8). Sarà visualizzato il menu di impostazione del Bluetooth®.
- 2) Ruotare la manopola "TUNE/FLD PUSH SOUND" (2) per selezionare "Setup Bluetooth" e premerla (2) per accettare la selezione.
- 3) Ruotare la manopola "TUNE/FLD PUSH SOUND" (2) per selezionare "List Audio" e premerla (2) per accettare la selezione. I nomi dei dispositivi audio registrati appariranno in sequenza.

NOTA:

Quando si seleziona "Go Back" o si preme il tasto indietro (6), viene visualizzato il menu precedente.

Impostazione del codice d'accesso ("Set Passkey")

Attenersi alle istruzioni che seguono per definire il numero di sicurezza (codice d'accesso).

- 1) Premere il tasto di impostazione del Bluetooth® (7) o (8). Sarà visualizzato il menu di impostazione del Bluetooth®.
- 2) Ruotare la manopola "TUNE/FLD PUSH SOUND" (2) per selezionare "Setup Bluetooth" e premerla (2) per accettare la selezione.

- 3) Ruotare la manopola "TUNE/FLD PUSH SOUND" (2) per selezionare "Passkey" e premerla (2) per accettare la selezione.
- 4) Ruotare la manopola "TUNE/FLD PUSH SOUND" (2) per selezionare "Enter New Passkey" e premerla (2) per accettare la selezione.
- 5) Premere o ruotare la manopola "TUNE/FLD PUSH SOUND" (2) per selezionare "Confirm".
- 6) Ruotare la manopola "TUNE/FLD PUSH SOUND" (2) per selezionare il numero corrispondente alla prima cifra e premerla (2) per accettare la selezione. Selezionare e accettare i numeri per la seconda, la terza e la quarta cifra in questo ordine. Se le cifre da inserire sono meno di otto, inserire nei posti mancanti degli spazi.
- 7) Premere la manopola "TUNE/FLD PUSH SOUND" (2) per determinare l'impostazione del codice di accesso.

NOTA:

Quando si seleziona "Go Back" o si preme il tasto indietro (6), viene visualizzato il menu precedente.

ALTRI COMANDI ED EQUIPAGGIAMENTI

Eliminazione delle informazioni sui dispositivi audio ("Delete Audio")

Attenersi alle istruzioni che seguono per eliminare le informazioni del dispositivo audio registrato.

- 1) Premere il tasto di impostazione del Bluetooth® (7) o (8). Sarà visualizzato il menu di impostazione del Bluetooth®.
- 2) Ruotare la manopola "TUNE/FLD PUSH SOUND" (2) per selezionare "Setup Bluetooth" e premerla (2) per accettare la selezione.
- 3) Ruotare la manopola "TUNE/FLD PUSH SOUND" (2) per selezionare "List Audio" e premerla (2) per accettare la selezione.
- 4) Ruotare la manopola "TUNE/FLD PUSH SOUND" (2) per selezionare il dispositivo audio da eliminare e premerla (2) per accettare la selezione.
- 5) Ruotare la manopola "TUNE/FLD PUSH SOUND" (2) per selezionare "Delete" e premerla (2) per accettare la selezione.
- 6) Ruotare la manopola "TUNE/FLD PUSH SOUND" (2) per selezionare "Delete?" e premerla (2) per accettare la selezione.
- 7) Ruotare la manopola "TUNE/FLD PUSH SOUND" (2) per selezionare "Confirm" e premerla (2) per completare l'eliminazione.

NOTA:

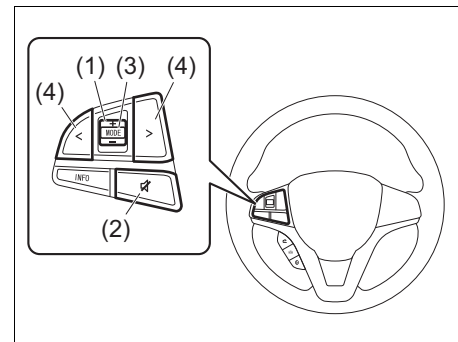
Quando si seleziona "Go Back" o si preme il tasto indietro (6), viene visualizzato il menu precedente.

Dichiarazione di esclusione di responsabilità per la funzione Bluetooth®

- In base alla compatibilità dei modelli di cellulari, non sarà possibile utilizzare alcuna funzione Bluetooth® oppure alcune funzioni Bluetooth® potrebbero essere limitate.
- A seconda delle circostanze, potrebbe risentirne la connettività o la qualità della voce.
- Dopo aver spostato il commutatore di accensione su "ON" o aver premuto l'interruttore motore per spostare la modalità di accensione in posizione di inserimento, l'impianto audio impiegherà alcuni secondi per effettuare il rilevamento e il collegamento al dispositivo Bluetooth® (se già accoppiato).

Comandi radio al volante (se in dotazione)

È possibile gestire le funzioni base dell'impianto audio mediante i comandi posti sul volante.



75RM063

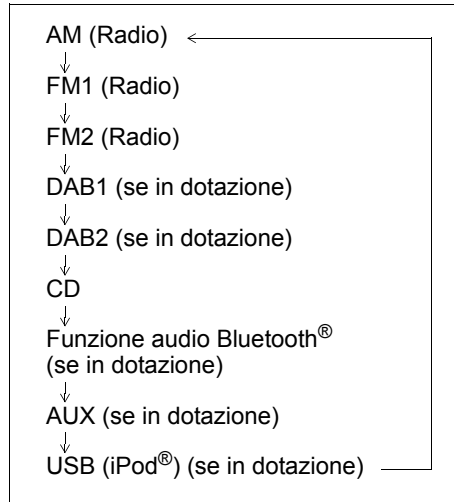
Regolazione del volume

- Per aumentare il volume, premere l'interruttore di regolazione del volume (1) verso l'alto. Il livello del volume continuerà ad aumentare fino al rilascio dell'interruttore.
- Per diminuire il volume, premere l'interruttore di regolazione del volume (1) verso il basso. Il livello del volume continuerà a diminuire fino al rilascio dell'interruttore.
- Per silenziare il suono, premere l'interruttore (2).

Selezione della modalità

Premere l'interruttore (3).

Ad ogni pressione, la modalità cambia:



È possibile accendere l'impianto audio premendo l'interruttore (3).

Selezione della stazione radio (modalità AM, FM1, FM2, DAB1, DAB2)

- Per selezionare la stazione programmata successiva, premere ">" dell'interruttore (4) per un breve istante.
- Per selezionare la stazione programmata precedente, premere "<" dell'interruttore (4) per un breve istante.
- Per ricercare una stazione radio con una frequenza superiore, premere ">" dell'interruttore (4) per almeno 1 secondo.
- Per ricercare una stazione radio con una frequenza inferiore, premere "<" dell'interruttore (4) per almeno 1 secondo.

Selezione della traccia [modalità CD, USB (iPod®), audio Bluetooth®]

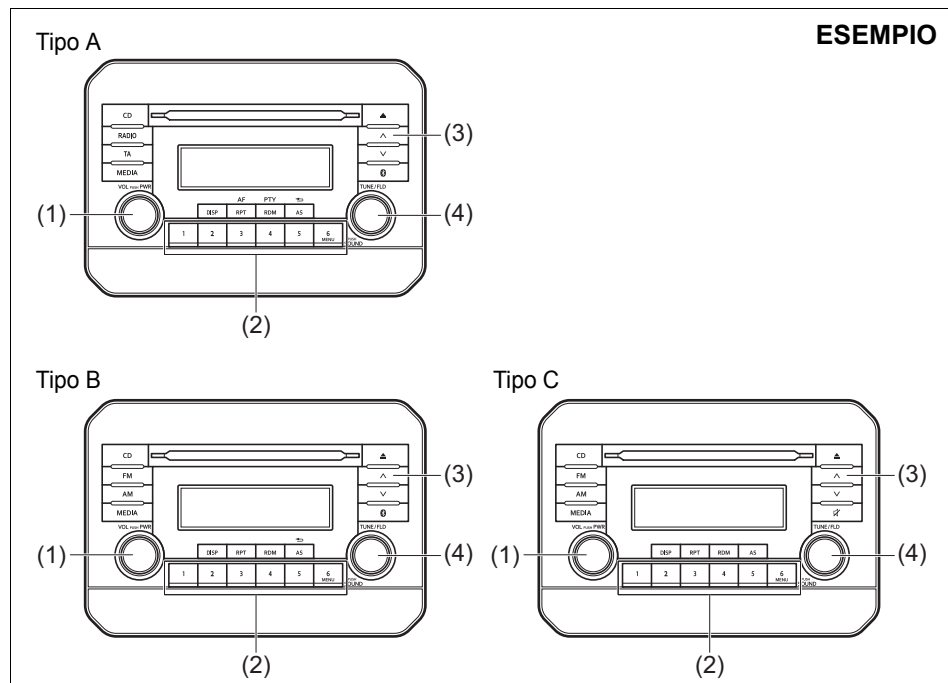
- Per saltare alla traccia successiva, premere ">" dell'interruttore (4) per un breve istante.
- Per saltare alla traccia precedente, premere due volte "<" dell'interruttore (4) per un breve istante. Premendo l'interruttore (4) una volta sola, per un breve istante, la traccia attualmente in riproduzione ricomincerà daccapo.

Avanzamento veloce/riavvolgimento veloce di una traccia

- Per far avanzare velocemente la traccia, premere ">" dell'interruttore (4) per almeno 1 secondo.
- Per riavvolgere velocemente la traccia, premere "<" dell'interruttore (4) per almeno 1 secondo.

ALTRI COMANDI ED EQUIPAGGIAMENTI

Funzione antifurto



75RM092

- (1) Manopola "VOL PUSH PWR"
- (2) Tasti di programmazione da [1] a [6]
- (3) Tasto su
- (4) Manopola "TUNE/FLD PUSH SOUND"

La funzione antifurto serve a scoraggiare i furti. Ad esempio, se l'impianto audio viene installato su un altro veicolo, non potrà funzionare.

Questa funzione è attiva soltanto inserendo un codice identificativo personale (PIN). Quando l'apparecchio è scollegato dall'alimentazione, ad esempio, quando si stacca l'impianto audio o la batteria al piombo-acido, smette di funzionare fino al successivo reinserimento del codice PIN.

Impostazione della funzione antifurto

- 1) Premere la manopola "VOL PUSH PWR" (1) per spegnere.
- 2) Mantenere premuti i tasti numerati [1] e [6] tra quelli di programmazione (2), quindi premere la manopola "VOL PUSH PWR" (1).
Sarà visualizzato "SECURITY".
- 3) Premere contemporaneamente il tasto su (3) e il tasto numerato [1] tra quelli di programmazione (2).
- 4) Inserire un codice a 4 cifre da registrare come PIN, utilizzando i tasti numerati [1] - [4] tra quelli di programmazione (2).
- 5) Mantenere premuta la manopola "TUNE/FLD PUSH SOUND" (4) per almeno 1 secondo per impostare la funzione antifurto.

NOTA:

Annotate il codice PIN registrato e conservatelo in caso di uso futuro.

Annullamento della funzione antifurto

Per annullare la funzione antifurto, eliminare il codice PIN registrato.

- 1) Premere la manopola "VOL PUSH PWR" (1) per spegnere.
- 2) Mantenere premuti i tasti numerati [1] e [6] tra quelli di programmazione (2), quindi premere la manopola "VOL PUSH PWR" (1).
Sarà visualizzato "PIN ENTRY".
- 3) Premere contemporaneamente il tasto su (3) e il tasto numerato [1] tra quelli di programmazione (2).
- 4) Inserire un codice a 4 cifre da registrare come PIN, utilizzando i tasti numerati [1] - [4] tra quelli di programmazione (2).
- 5) Mantenere premuta la manopola "TUNE/FLD PUSH SOUND" (4) per almeno 1 secondo per eliminare il codice PIN registrato. La comparsa sul display dei simboli "----" è indice che la funzione antifurto è stata eliminata.

NOTA:

Per cambiare il codice PIN, eliminate innanzitutto quello corrente e poi definite il nuovo.

Conferma del codice identificativo personale (PIN)

Scollegando l'alimentazione principale, ad esempio, in caso di sostituzione della batteria al piombo-acido, ecc., è poi necessario reimmettere il codice PIN per ripristinare la funzionalità dell'apparecchio.

- 1) Portare il commutatore di accensione in posizione "ACC" o la modalità di accensione in posizione di inserimento.
Sarà visualizzato "SECURITY".
- 2) Premere contemporaneamente il tasto su (3) e il tasto numerato [1] tra quelli di programmazione (2).
- 3) Inserire un codice a 4 cifre da registrare come PIN, utilizzando i tasti numerati [1] - [4] tra quelli di programmazione (2).
- 4) Mantenere premuta la manopola "TUNE/FLD PUSH SOUND" (4) per almeno 1 secondo.
Inserendo il codice PIN uguale a quello registrato, l'impianto audio si spegne in modo automatico e diventa nuovamente funzionante.

NOTA:

In caso di inserimento del codice PIN errato, compare "ERROR" unitamente al numero totale di tentativi falliti.

Nel caso in cui venisse inserito un codice PIN errato per almeno 10 volte, comparirà "HELP" e l'impianto audio diventerà inutilizzabile.

ALTRI COMANDI ED EQUIPAGGIAMENTI

Ricerca e risoluzione dei guasti

In caso di problemi, leggere ed attenersi alle istruzioni riportate di seguito.

Se i suggerimenti forniti nel seguito non si rivelano sufficienti a risolvere l'inconveniente, recarsi presso il concessionario SUZUKI autorizzato di fiducia per la verifica dell'apparecchio.

Inconveniente	Possibile causa	Possibile soluzione
---------------	-----------------	---------------------

In comune

Mancato funzionamento	La funzione sicurezza è attiva.	Quando compare "SECURITY", immettere il PIN. Quando compare "HELP", rivolgersi al concessionario SUZUKI autorizzato di fiducia.
Impossibile accendere (assenza di suono)	Il fusibile è bruciato.	Rivolgersi al concessionario SUZUKI autorizzato di fiducia.

Radio

Molte interferenze	L'unità potrebbe non essere perfettamente sintonizzata sulla stazione.	Sintonizzare esattamente la stazione.
Sintonizzazione automatica impossibile	Non ci sono probabilmente stazioni in grado di emettere segnali abbastanza forti.	Scegliete una stazione sintonizzandola manualmente.
	Se è attiva la funzione AF, il sintonizzatore andrà solo alla ricerca di stazioni RDS.	Disattivare la funzione AF.

CD

Salto del suono o riproduzione di interferenze	Il CD è sporco.	Pulite il CD con un panno morbido.
	Il CD è graffiato oppure deformato.	Sostituire il CD con uno privo di graffi e deformazioni.

Inconveniente	Possibile causa	Possibile soluzione
---------------	-----------------	---------------------

MP3/WMA/AAC

Mancata riproduzione	Il CD contiene formati di dati non supportati.	Controllare il formato dei file.
Salto del suono o riproduzione di interferenze	Il salto del suono potrebbe verificarsi durante la riproduzione dei file VBR (Variable Bit Rate).	Non è consigliabile riprodurre i file VBR.

USB

La riproduzione non si avvia collegando il dispositivo USB	Non esistono formati di file supportati che possono essere riprodotti da questo apparecchio.	Controllare il formato dei file.
	Il consumo attuale di corrente del dispositivo USB supera 1,0 A.	Utilizzare un dispositivo USB con consumi di corrente inferiori a 1,0 A.

Bluetooth®

Accoppiamento non andato a buon fine	La distanza tra questo apparecchio e il dispositivo Bluetooth®-ready è eccessiva oppure è possibile che tra i due sia collocato un oggetto metallico.	Cambiare la posizione del dispositivo Bluetooth®-ready.
	La funzione Bluetooth® del dispositivo Bluetooth®-ready è disattivata.	Fare riferimento al manuale del dispositivo Bluetooth®-ready. Alcuni dispositivi sono dotati di una funzione di risparmio energetico che si attiva dopo un certo intervallo.
Impossibile ricevere le chiamate	L'area in cui ci si trova potrebbe non essere coperta.	Spostarsi in una zona in cui il telefono è coperto.
La qualità della voce del viva-voce è scarsa (problemi di distorsione, interferenze, ecc.)	È possibile che, in prossimità dell'apparecchio, si trovi un altro dispositivo wireless.	Spegnere il dispositivo wireless e allontanarlo dall'apparecchio.

ALTRI COMANDI ED EQUIPAGGIAMENTI

Messaggi di errore sul display

Display	Possibile causa	Possibile soluzione
---------	-----------------	---------------------

CD

"ERROR 1"	Impossibile leggere il CD.	Inserire il CD con l'etichetta rivolta verso l'alto. Controllare che il CD non sia difettoso o deformato. Se la scritta "ERROR 1" non scompare anche inserendo un CD normale, rivolgersi al rivenditore.
"ERROR 3"	Il lettore ha prodotto un errore la cui causa è sconosciuta.	Se il CD è inserito nell'unità, premere il tasto di espulsione per estrarre il CD. Se non è possibile estrarre il CD, rivolgersi al rivenditore.

USB/iPod®

"USB ERROR"	Il dispositivo USB è scollegato.	Controllare il collegamento del dispositivo USB.
"ERROR 2"	Impossibile comunicare correttamente con il dispositivo USB.	Staccare il dispositivo USB e ricollegarlo. Controllare il dispositivo USB.
"ERROR 3"	Utilizzo impossibile a causa di un problema non identificato.	Staccare il dispositivo USB e ricollegarlo. Se il messaggio "ERROR 3" non scompare, rivolgersi al rivenditore.
"ERROR 4"	Il consumo attuale di corrente del dispositivo USB supera 1,0 A.	Controllare il dispositivo USB.

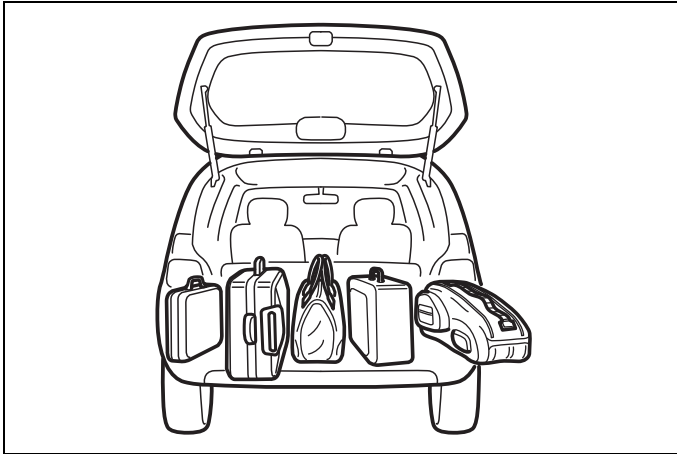
Display	Possibile causa	Possibile soluzione
---------	-----------------	---------------------

Bluetooth®

"ERROR 1"	Il lettore ha prodotto un errore la cui causa è sconosciuta.	Scollegare il dispositivo Bluetooth®-ready e ricollegarlo. Se il messaggio "ERROR 1" non scompare, rivolgersi al rivenditore.
"Connection Failed"	Impossibile stabilire l'accoppiamento o il collegamento.	Tentare nuovamente di stabilire l'accoppiamento o il collegamento.
"Memory Full"	Raggiunto il limite ammesso di numeri di dati in rubrica da trasferire.	Eliminare i dati registrati dei numeri inutili presenti in rubrica e tentare di trasferire nuovamente i numeri di telefono registrati nella rubrica.
"Not Available"	Non utilizzabile alla guida.	Azionare il sistema dopo aver accostato.

CARICO E TRAINO DEL VEICOLO

Carico del veicolo	6-1
Traino di rimorchio	6-1



54G215

Carico del veicolo

Il veicolo è stato progettato per sostenere carichi specifici. La portata del veicolo è indicata dal peso massimo autorizzato (GVWR) e da peso massimo ammissibile su un singolo asse (PAW, anteriore e posteriore). I valori GVWR e PAW (anteriori e posteriori) sono riportati nella sezione DATI TECNICI.

GVWR – massimo peso complessivo ammissibile del veicolo a pieno carico (compresi occupanti, accessori e carico, nonché il dispositivo di traino in caso di traino).

PAW (anteriore e posteriore) – peso massimo ammissibile su un singolo asse.

Il peso effettivo del veicolo carico e i pesi agli assi anteriore e posteriore possono essere stabiliti solamente pesando il veicolo. Tali pesi devono essere raffrontati con i valori GVWR e PAW (anteriore e posteriore). Qualora il peso lordo del veicolo o il carico su ciascun asse superi i valori stabiliti, occorrerà rimuovere il carico fino a riportare i valori nella norma.

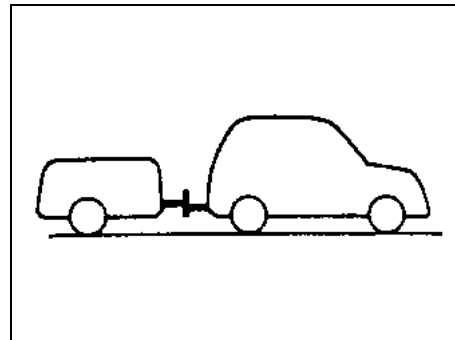
▲ AVVERTENZA

Evitate di sovraccaricare il veicolo. Il peso lordo del veicolo (peso del veicolo più occupanti, accessori, carichi, nonché il dispositivo di traino in caso di rimorchio) non deve mai superare il peso massimo autorizzato (GVWR). Evitate, inoltre, di distribuire il carico in modo che il peso sull'asse anteriore o posteriore superi quello massimo ammissibile su un singolo asse (PAW).

▲ AVVERTENZA

Il carico deve essere distribuito in modo uniforme. Al fine di evitare lesioni personali o danni al veicolo, il carico deve essere sempre fissato in modo che non si sposti durante le manovre brusche. Gli oggetti più pesanti devono essere collocati sul pavimento e il più avanti possibile nel vano di carico. Non disponete carichi gli uni sopra gli altri, tali da superare in altezza la sommità degli schienali posteriori.

Traino di rimorchio



60A185

Il traino di un rimorchio può pregiudicare la maneggevolezza del veicolo, la sua durata e il consumo di carburante. È possibile impiegare la propria vettura per trainare un mezzo che non superi il peso massimo rimorchiabile specificato di seguito:

Peso massimo rimorchiabile (rimorchio, carico e barra di traino)

Rimorchio frenato: 1000 kg

Rimorchio non frenato: 400 kg

AVVERTENZA

Sui veicoli dotati di supporto alla frenata con doppia telecamera, se il vostro veicolo viene utilizzato come rimorchio, premete l'interruttore supporto alla frenata con doppia telecamera "OFF" e disattivate tale sistema. Diversamente, potrebbero verificarsi incidenti inattesi dovuti alla sua attivazione.

AVVISO

Il traino di un rimorchio aumenta le sollecitazioni sul motore, sulla trasmissione e sui freni. Evitate assolutamente di trainare un rimorchio durante i primi 960 km di percorrenza del vostro veicolo.

AVVISO

Se state utilizzando un veicolo con cambio CVT per trainare un rimorchio su una lunga salita ripida, cercate di fare una sosta nel corso della salita per evitare di surriscaldare o danneggiare il motore o il transaxle.

Barre di traino

Utilizzare esclusivamente barre di traino progettate per l'aggancio al telaio del veicolo, nonché ganci idonei al fissaggio alle barre. Consigliamo di utilizzare una barra di traino originale SUZUKI (disponibile come optional) o equivalente.

AVVERTENZA

Evitate assolutamente l'impiego di barre di traino agganciate all'assale o al paraurti del veicolo.

Catene di sicurezza

Il veicolo e il rimorchio devono essere assicurati fra loro mediante catene di sicurezza. Le catene devono essere incrociate sotto il dispositivo di traino, in modo che quest'ultimo non venga a contatto con la superficie stradale nel caso in cui il rimorchio si staccasse dalla barra. Attenersi alle raccomandazioni del costruttore per l'aggancio delle catene di sicurezza. Lasciare sempre un gioco sufficiente a permettere manovre in curva. Evitare assolutamente che le catene vengano a contatto con la superficie stradale.

AVVERTENZA

Non fissate mai le catene di sicurezza al paraurti del veicolo. Assicurate le connessioni in modo che non si allentino.

Luci del rimorchio

Verificare che il rimorchio sia dotato di luci conformi ai requisiti di legge locali. Controllare inoltre il regolare funzionamento di tutte le luci del rimorchio prima di iniziare il traino.

AVVERTENZA

Non collegate le luci del rimorchio direttamente all'impianto elettrico del veicolo, onde evitare possibili danni all'impianto stesso.

Freni

AVVERTENZA

Nel caso in cui vengano utilizzati i freni del rimorchio, attenetevi alle istruzioni fornite dal costruttore. Non effettuate il collegamento all'impianto dei freni del veicolo, né prelevate l'alimentazione direttamente dai cablaggi.

Pneumatici

AVVERTENZA

Dovendo trainare un rimorchio, è assolutamente importante che i pneumatici del veicolo e del rimorchio siano gonfiati alla pressione corretta. Nello specifico, i pneumatici del veicolo devono essere gonfiati ai valori di pressione riportati sull'etichetta apposita. Nel caso in cui l'etichetta indichi le pressioni a pieno carico, i pneumatici dovranno essere gonfiati a tali valori. Il gonfiaggio dei pneumatici del rimorchio deve essere eseguito secondo le specifiche fornite dal costruttore del rimorchio.

Specchi retrovisori

Verificare che gli specchi retrovisori del vostro veicolo rispettino le leggi locali riguardanti gli specchietti utilizzati dai veicoli trainanti. In caso contrario, prima di iniziare il traino, montare gli specchi previsti.

Carico del veicolo/rimorchio

Per caricare correttamente il veicolo e il rimorchio, è necessario saper calcolare il peso lordo del rimorchio e il peso del dispositivo di traino.

Il peso lordo del rimorchio è dato dal peso del rimorchio più il carico. È possibile misurare il peso lordo del rimorchio disponendo il medesimo (con tutto il suo carico) su una pesa per veicoli.

Il peso del dispositivo di traino indica la forza verso il basso esercitata sulla barra di traino dal gancio di traino, con il rimorchio a pieno carico e il gancio alla normale altezza di traino. Questo peso può essere determinato con una comune bilancia per uso domestico.

Il peso del rimorchio carico (peso lordo del rimorchio) non deve mai superare il peso massimo rimorchiabile.

Il carico deve essere distribuito nel rimorchio in modo che il peso del dispositivo di rimorchio equivalga al 10% circa del peso lordo del rimorchio e, al tempo stesso, non superi il "carico verticale massimo" di 50 kg e non sia inferiore a 25 kg, o al 4%, secondo il valore che risulta maggiore, sul punto d'attacco del rimorchio. È opportuno misurare il peso lordo del rimorchio e il peso del dispositivo prima di effettuare il traino, per essere sicuri che il carico sia distribuito correttamente.

AVVERTENZA

Un'errata distribuzione del peso del rimorchio può causare instabilità del veicolo e sbandamenti del rimorchio. Controllate sempre che il peso del dispositivo di rimorchio equivalga al 10% circa del peso lordo del rimorchio e, al tempo stesso, non superi il "carico verticale massimo" di 50 kg e non sia inferiore a 25 kg, o al 4%, secondo il valore che risulta maggiore, sul punto d'attacco del rimorchio. Verificate, inoltre, che il carico sia saldamente fissato. L'inosservanza di tale disposizione può essere causa di incidenti.

▲ AVVERTENZA

Non sovraccaricate mai il rimorchio o il veicolo. Il peso lordo del rimorchio non deve mai superare il "peso massimo rimorchiabile". Il peso lordo del veicolo (peso del veicolo più occupanti e accessori, compreso il peso delle barre di traino e del gancio di traino rimorchio, del carico e del dispositivo di rimorchio) non deve mai superare il valore GVWR indicato nella sezione DATI TECNICI.

NOTA:

Per il modello 4WD in Europa, negli Stati membri dell'Unione Europea il cui codice della strada lo permetta, e anche come stabilito dal Regolamento (UE) n. 1230/2012 della Commissione, in caso di traino di un rimorchio la massa massima del veicolo a pieno carico tecnicamente ammissibile (GVWR) non può essere superata di oltre 40 kg.

Avvertenze supplementari sul traino di rimorchi

▲ AVVERTENZA

Ogni volta che effettuate il traino di un rimorchio, collegate le luci del rimorchio e agganciare le catene di sicurezza.

AVVISO

Il traino di un rimorchio impone maggiori sollecitazioni al veicolo; pertanto, quest'ultimo dovrà essere sottoposto a interventi di manutenzione più frequenti. Attenetevi al piano di manutenzione programmata prevista per l'utilizzo gravoso del veicolo.

▲ AVVERTENZA

Durante il traino di un rimorchio, il veicolo deve essere gestito in maniera diversa. Per l'incolumità propria e degli altri, osservate le seguenti precauzioni:

- impraticatevi nello svoltare, arrestare il veicolo e invertire la marcia prima di iniziare a guidare nel traffico con un rimorchio al traino. Non trainate il rimorchio finché non siete sicuri di poterlo fare senza impaccio e in tutta sicurezza;
- non superate i limiti di velocità previsti per i mezzi trainanti o gli 80 km/h (secondo il valore che risulta minore);
- non guidate mai a velocità tali da causare sbandamenti o oscillazioni del rimorchio. Rallentate non appena notate il minimo segno di sbandamento o oscillazione;
- su strade bagnate, sdruciolevoli o sconnesse, guidate più lentamente di quanto non fareste su strade asciutte o pianeggianti. Se non limitate la velocità quando le condizioni stradali sono sfavorevoli, rischiate di perdere il controllo del veicolo;
- fatevi sempre assistere da qualcuno durante le manovre in retromarcia;

(continua)

▲ AVVERTENZA

(continua)

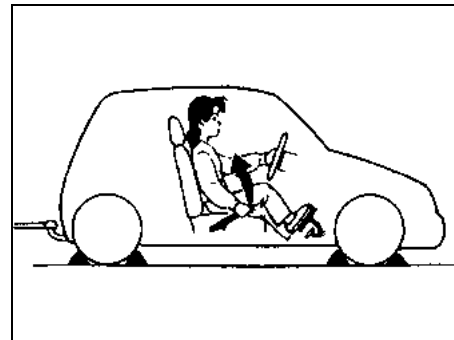
- rispettate gli spazi di frenata. Gli spazi di frenata aumentano quando si traina un rimorchio. Ai fini della sicurezza, ogni 16 km/h di velocità, mantenete una distanza minima pari ad un veicolo con rimorchio fra il vostro veicolo e quello che precede. Tale distanza deve essere aumentata in presenza di strada bagnata o sdruciolevole;
- se il rimorchio è fornito di freni a inerzia, la frenata deve essere effettuata gradualmente onde evitare strappi dovuti al bloccaggio delle ruote del rimorchio;
- rallentate prima di entrare in curva e, una volta imboccata, mantenete una velocità costante. Le decelerazioni o le accelerazioni in curva possono causare perdita di controllo del mezzo. Va ricordato che il raggio minimo di sterzata è superiore al normale in quanto le ruote del rimorchio risultano più vicine all'interno della curva rispetto alle ruote del veicolo;
- evitate accelerazioni o frenate brusche del veicolo. Non eseguite manovre rapide, salvo in caso di necessità;

(continua)

▲ AVVERTENZA

(continua)

- rallentate in presenza di venti trasversali e tenete conto degli spostamenti d'aria causati dal passaggio di veicoli pesanti;
- prestate la massima attenzione durante i sorpassi. Tenete conto dell'ingombro del rimorchio durante i cambi di corsia e utilizzate gli indicatori di direzione con un certo anticipo;
- rallentate e scalate di marcia prima di affrontare lunghi tratti in discesa. È pericoloso tentare di scalare in discesa;
- non affondate il piede sui freni con forza. Essi si possono surriscaldarsi e perdere di efficacia. Utilizzate il più possibile il freno motore;
- il traino di un rimorchio può causare il surriscaldamento del motore del veicolo nelle giornate più calde o percorrendo lunghi tratti in salita. Prestate attenzione alla temperatura del motore. Se la spia di avvertenza temperatura alta del liquido di raffreddamento motore (colore rosso) si accende, indica la condizione di surriscaldamento, quindi accostate e arrestate il veicolo in sicurezza. Fate riferimento a "Inconveniente del motore: surriscaldamento" nella sezione IN EMERGENZA.



60A186

▲ AVVERTENZA

Attenetevi sempre alla procedura seguente quando parcheggiate il veicolo con il rimorchio attaccato:

- 1) frenate il veicolo in sicurezza;
- 2) tenendo i freni premuti, incaricate un'altra persona di collocare appositi cunei sotto le ruote del veicolo e del rimorchio;
- 3) rilasciate lentamente i freni fino a quando i cunei delle ruote non assorbono il carico;
- 4) tirate a fondo il freno di stazionamento;

(continua)

▲ AVVERTENZA

(continua)

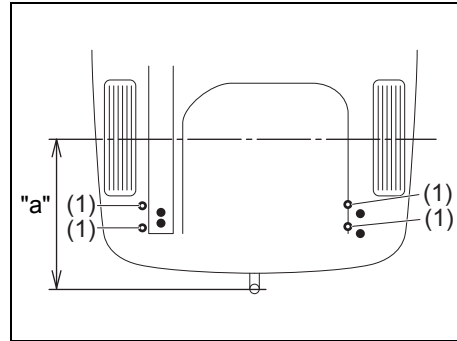
5) nei veicoli con transaxle manuale, spegnete il motore, quindi inserite la retromarcia o la prima; nei veicoli con cambio robotizzato AGS, innestate la retromarcia o la prima marcia e controllate l'indicatore posizione della marcia nel quadro strumenti per accertarvi che il transaxle sia in 1a o retromarcia, quindi spegnete il motore. Nei veicoli con cambio CVT, innestate la posizione "P" e spegnete il motore.

Al momento di ripartire dopo aver parcheggiato:

- 1) premete la frizione e avviate il motore;
- 2) innestate la marcia, sbloccate il freno di stazionamento, quindi allontanatevi lentamente dai cunei;
- 3) fermate il veicolo, mantenendo i freni completamente premuti;
- 4) far rimuovere i cunei da un'altra persona.

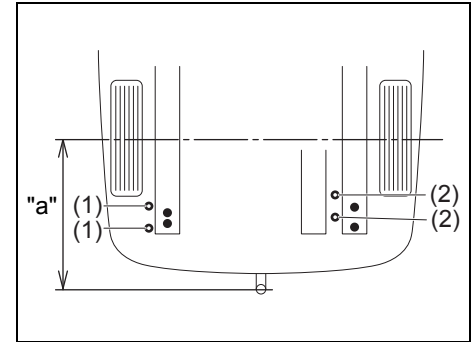
Punti di attacco del rimorchio

Modelli 2WD



75RM364

Modelli 4WD



75RM365

- (1) Laterale
- (2) Diagonale

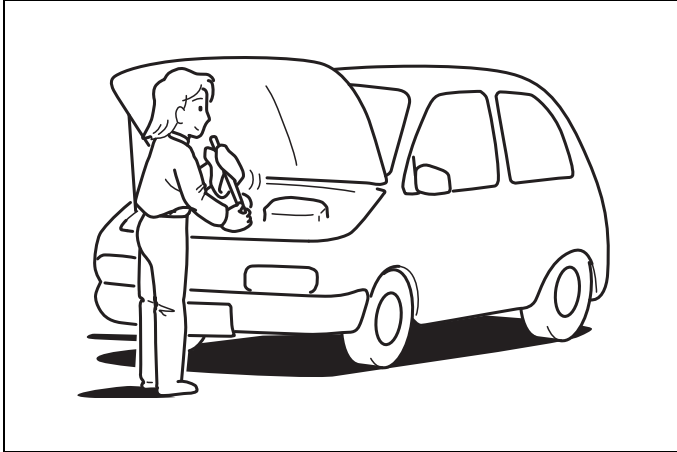
Carico verticale max. sul punto di attacco del rimorchio (UE)

50 kg

Sbalzo max. consentito "a"

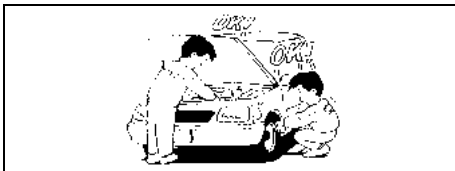
623 mm

CONTROLLI E MANUTENZIONE



60G410

Manutenzione programmata	7-2
Piano di manutenzione programmata (eccetto per i paesi UE e Israele)	7-3
Manutenzione consigliata per l'utilizzo gravoso del veicolo (eccetto per i paesi UE e Israele)	7-8
Piano di manutenzione programmata (per i paesi UE e Israele)	7-13
Manutenzione consigliata per l'utilizzo gravoso del veicolo (per i paesi UE e Israele)	7-18
Cinghia di trasmissione	7-23
Olio motore e filtro	7-23
Liquido di raffreddamento motore	7-28
Filtro dell'aria	7-31
Candele di accensione	7-32
Olio transaxle a variazione continua (CVT)	7-33
Olio del cambio	7-35
Pedale della frizione	7-37
Freni	7-37
Sterzo	7-40
Pneumatici	7-40
Batteria	7-44
Fusibili	7-47
Orientamento fari	7-50
Sostituzione lampadine	7-51
Spazzole tergicristallo/tergilunotto	7-57
Liquido lavacrystallo	7-60
Impianto di climatizzazione	7-61



60B128S

⚠ AVVERTENZA

Prestate la massima attenzione durante gli interventi sul veicolo, onde evitare infortuni mortali. Seguite scrupolosamente le seguenti precauzioni:

- Per evitare il danneggiamento o l'attivazione accidentale del sistema airbag o dei pretensionatori, verificate che la batteria al piombo-acido sia scollegata e che il commutatore di accensione sia su "LOCK" o che la modalità di accensione sia in posizione di sterzo bloccato da almeno 90 secondi prima di eseguire qualsivoglia intervento sull'impianto elettrico del veicolo SUZUKI. Non toccate i componenti dell'impianto airbag, i componenti dei pretensionatori cinture o i cavi. I cavi sono avvolti da nastro o protezioni tubolari di colore giallo; anche i connettori sono gialli, in modo da essere facilmente identificati.
- Non lasciate il motore in funzione all'interno di garage o altri ambienti chiusi.

(continua)

⚠ AVVERTENZA

(continua)

- Tenete mani, indumenti, attrezzi e oggetti di altro genere distanti dalla ventola e dalla cinghia di trasmissione quando il motore è in moto. La ventola può, infatti, attivarsi automaticamente all'improvviso anche quando è ferma.
- Qualora occorra effettuare interventi assistenziali a motore acceso, verificate che il freno di stazionamento sia tirato a fondo e che il transaxle sia in folle (veicoli con transaxle manuale o con cambio AGS) o in "P" (veicoli con cambio CVT).
- Non toccate i cavi dell'accensione o altri componenti dell'impianto di accensione durante l'avviamento del motore o quando quest'ultimo è in moto, onde evitare il rischio di scosse elettriche.
- Prestate attenzione a non toccare il motore caldo, il collettore e le tubature di scarico, la marmitta, il radiatore e le tubazioni del liquido di raffreddamento motore.
- Non avvicinate fumo, scintille o fiamme al carburante o alla batteria della vettura. Sono presenti vapori infiammabili.

(continua)

⚠ AVVERTENZA

(continua)

- Non stazionate né passate sotto il veicolo qualora il medesimo sia supportato solamente dal cric in dotazione.
- Prestate attenzione a non provocare cortocircuiti accidentali fra i terminali positivi e negativi della batteria.
- Tenete gli oli esausti, il liquido di raffreddamento e altri liquidi lontani da bambini e animali. I liquidi esausti devono essere smaltiti secondo le modalità previste, evitando di scaricarli nel terreno, nelle fognature, ecc.

Manutenzione programmata

La seguente tabella indica le scadenze previste per la manutenzione periodica del vostro veicolo. Le indicazioni della tabella (in chilometri e mesi) segnalano quando effettuare controlli, registrazioni, lubrificazione e altri interventi. Tali intervalli dovranno essere ridotti nel caso in cui il veicolo venga impiegato in condizioni gravose (fate riferimento a "Manutenzione consigliata per l'utilizzo gravoso del veicolo").

AVVERTENZA

SUZUKI consiglia di far eseguire sempre la manutenzione delle voci contrassegnate con un asterisco (*) da una concessionaria autorizzata SUZUKI o da un tecnico qualificato. Per svolgere in proprio gli interventi di ordinaria manutenzione sulle voci non contrassegnate, fate sempre riferimento alle indicazioni riportate nella presente sezione. Se non siete certi di riuscire a completare uno qualsiasi dei lavori di manutenzione non contrassegnati, rivolgetevi al concessionario autorizzato SUZUKI.

AVVISO

Ogni qualvolta si renda necessaria la sostituzione di pezzi o componenti del veicolo, si consiglia di utilizzare ricambi originali SUZUKI oppure equivalenti.

Piano di manutenzione programmata (eccetto per i paesi UE e Israele)

"S": sostituire o cambiare

"I": ispezionare, pulire, regolare, lubrificare o sostituire secondo necessità

NOTA:

- **Classe 1: motore K12C**
- **Classe 2: motore K12M**

NOTA:

La tabella seguente riporta i tagliandi validi previsti fino a 180000 km. Oltre i 180000 km, ripetere gli stessi interventi ai medesimi intervalli indicati in tabella.

CONTROLLI E MANUTENZIONE

- **Classe 1: motore K12C**
- **Classe 2: motore K12M**

- Per le voci 2-1 "Candele al nichel", eseguire questo intervento ogni 50000 km, in conformità con le leggi locali.

Intervallo: questo intervallo viene fissato sulla base del contachilometri oppure dei mesi, secondo quello che viene prima.		km (x1000)	15	30	45	60	75	90
		mesi	12	24	36	48	60	72
MOTORE								
*1-1. Cinghia di comando accessori motore	[Classe 1] Controllo della tensione, *regolazione, *sostituzione		-	-	I	-	-	S
	[Classe 2] Controllo della tensione, *regolazione, *sostituzione		-	-	I	-	-	S
*1-2. Gioco valvole	[Classe 2] (N. 1)		-	I	-	I	-	I
1-3. Olio motore e relativo filtro			S	S	S	S	S	S
1-4. Liquido di raffreddamento motore	"SUZUKILLC: Super" (blu) (N. 2)	Solo al primo tagliando:	Sostituire ogni 150000 km o 96 mesi.					
		Secondo tagliando e successivi:	Sostituire ogni 75000 km o 48 mesi.					
	"SUZUKILLC: Standard" (verde)		-	-	S	-	-	S
*1-5. Impianto di scarico (tranne convertitore catalitico)			-	I	-	I	-	I
ACCENSIONE								
2-1. Candele Utilizzando benzina senza piombo	[Classe 1] Candele all'iridio		Sostituire ogni 105000 km o 84 mesi.					
	[Classe 2] Candele al nichel		-	-	S	-	-	S
	Candele Utilizzando benzina con piombo , vedere la manutenzione consigliata per l'utilizzo gravoso del veicolo.							
CARBURANTE								
3-1. Elemento del filtro dell'aria	Strade asfaltate		I	I	S	I	I	S
	Strade polverose		Vedere la manutenzione consigliata per l'utilizzo gravoso del veicolo.					
*3-2. Tubazioni del carburante			-	I	-	I	-	I
*3-3. Filtro carburante			Sostituire ogni 105000 km.					
*3-4. Serbatoio carburante			-	-	I	-	-	I
SISTEMA DI CONTROLLO EMISSIONI								
*4-1. Valvola PCV			Controllare ogni 80000 km o 48 mesi.					
*4-2. Sistema di controllo delle emissioni evaporative del carburante			-	-	-	-	-	I

N. 1: il gioco valvole dei modelli con motore K12C non necessita di manutenzione.

N. 2: eseguire il controllo del livello liquido di raffreddamento motore come parte delle verifiche giornaliere; vedere la sezione FUNZIONAMENTO DEL VEICOLO.

In caso di utilizzo di liquido di raffreddamento motore diverso da "SUZUKI LLC: Super" (blu) per la sostituzione, attenersi al programma di manutenzione previsto per "SUZUKI LLC: Standard" (verde).

CONTROLLI E MANUTENZIONE

Intervallo: questo intervallo viene fissato sulla base del contachilometri oppure dei mesi, secondo quello che viene prima.	km (x1000)	105	120	135	150	165	180
	mesi	84	96	108	120	132	144
MOTORE							
*1-1. Cinghia di comando accessori motore	[Classe 1] Controllo della tensione, *regolazione, *sostituzione	-	-	I	-	-	S
	[Classe 2] Controllo della tensione, *regolazione, *sostituzione	-	-	I	-	-	S
*1-2. Gioco valvole	[Classe 2] (N. 1)	-	I	-	I	-	I
1-3. Olio motore e relativo filtro		S	S	S	S	S	S
1-4. Liquido di raffreddamento motore	"SUZUKILLC: Super" (blu) (N. 2)	Solo al primo tagliando: Sostituire ogni 150000 km o 96 mesi.					
		Secondo tagliando e successivi: Sostituire ogni 75000 km o 48 mesi.					
	"SUZUKILLC: Standard" (verde)	-	-	S	-	-	S
*1-5. Impianto di scarico (tranne convertitore catalitico)		-	I	-	I	-	I
ACCENSIONE							
2-1. Candele Utilizzando benzina senza piombo	[Classe 1] Candele all'iridio	Sostituire ogni 105000 km o 84 mesi.					
	[Classe 2] Candele al nichel	-	-	S	-	-	S
	Candele Utilizzando benzina con piombo , vedere la manutenzione consigliata per l'utilizzo gravoso del veicolo.						
CARBURANTE							
3-1. Elemento del filtro dell'aria	Strade asfaltate	I	I	S	I	I	S
	Strade polverose	Vedere la manutenzione consigliata per l'utilizzo gravoso del veicolo.					
*3-2. Tubazioni del carburante		-	I	-	I	-	I
*3-3. Filtro carburante		Sostituire ogni 105000 km.					
*3-4. Serbatoio carburante		-	-	I	-	-	I
SISTEMA DI CONTROLLO EMISSIONI							
*4-1. Valvola PCV		Controllare ogni 80000 km o 48 mesi.					
*4-2. Sistema di controllo delle emissioni evaporative del carburante		-	-	-	-	-	I

N. 1: il gioco valvole dei modelli con motore K12C non necessita di manutenzione.

N. 2: eseguire il controllo del livello liquido di raffreddamento motore come parte delle verifiche giornaliere; vedere la sezione FUNZIONAMENTO DEL VEICOLO.

In caso di utilizzo di liquido di raffreddamento motore diverso da "SUZUKI LLC: Super" (blu) per la sostituzione, attenersi al programma di manutenzione previsto per "SUZUKI LLC: Standard" (verde).

CONTROLLI E MANUTENZIONE

Intervallo: questo intervallo viene fissato sulla base del contachilometri oppure dei mesi, secondo quello che viene prima.	km (x1000)	15	30	45	60	75	90
	mesi	12	24	36	48	60	72
FRENI							
*5-1. Dischi e pastiglie dei freni (anteriori)							
Tamburi e ganasce dei freni (posteriori)		-		-		-	
*5-2. Tubazioni rigide e flessibili dei freni		-		-		-	
5-3. Liquido freni	Controllo, *sostituzione	-	S	-	S	-	S
5-4. Leva e cavo dei freni	Controllo, *regolazione (solo i primi 15000 km)		-	-	-	-	-
TELAIO E CARROZZERIA							
*6-1. Frizione (con comando a cavo)							
6-2. Pneumatici/cerchi (N. 3)							
*6-3. Cuscinetti ruote (N. 4)		-		-		-	
*6-4. Cuffie asse motore (N. 5)		-	-		-	-	
*6-5. Sospensioni (N. 6)		-		-		-	
*6-6. Sterzo (N. 7)		-		-		-	
*6-7. Olio transaxle manuale	"SUZUKI GEAR OIL 75W" originale Diverso da "SUZUKI GEAR OIL 75W" (l: solo i primi 15000 km)	Controllare ogni 30000 km o 24 mesi.					
6-8. Transaxle a variazione continua (CVT)	Livello liquido		-	S	-	-	S
6-9. Tutte le chiusure, cerniere e serrature		-		-		-	
*6-10. Elemento del filtro climatizzatore (se in dotazione)		-		S	-		S

AVVERTENZA

Gli ammortizzatori sono caricati a gas ad alta pressione: non scomponeteli mai, né gettateli nel fuoco. Inoltre, evitate di depositarli in prossimità di riscaldatori o fonti di calore. Quando si smaltiscono gli ammortizzatori, il gas deve essere scaricato in condizioni di sicurezza. Per assistenza, rivolgetevi al concessionario di fiducia.

- | | |
|--|--------------------------------------|
| N. 3: Pneumatici/cerchi (compresa la rotazione dei pneumatici) per i modelli per il Messico: | Controllare ogni 15000 km o 12 mesi. |
| N. 4: Cuscinetti delle ruote per i modelli per il Messico: | Controllare ogni 15000 km o 12 mesi. |
| N. 5: Cuffie asse motore per i modelli per il Messico: | Controllare ogni 15000 km o 12 mesi. |
| N. 6: Sospensioni per i modelli per il Messico: | Controllare ogni 15000 km o 12 mesi. |
| N. 7: Sterzo per i modelli per il Messico: | Controllare ogni 15000 km o 12 mesi. |

CONTROLLI E MANUTENZIONE

Intervallo: questo intervallo viene fissato sulla base del contachilometri oppure dei mesi, secondo quello che viene prima.	km (x1000)	105	120	135	150	165	180
	mesi	84	96	108	120	132	144
FRENI							
*5-1. Dischi e pastiglie dei freni (anteriori)		I	I	I	I	I	I
Tamburi e ganasce dei freni (posteriori)		-	I	-	I	-	I
*5-2. Tubazioni rigide e flessibili dei freni		-	I	-	I	-	I
5-3. Liquido freni	Controllo, *sostituzione	-	S	-	S	-	S
5-4. Leva e cavo dei freni	Controllo, *regolazione (solo i primi 15000 km)	-	-	-	-	-	-
TELAIO E CARROZZERIA							
*6-1. Frizione (con comando a cavo)		I	I	I	I	I	I
6-2. Pneumatici/cerchi (N. 3)		I	I	I	I	I	I
*6-3. Cuscinetti ruote (N. 4)		-	I	-	I	-	I
*6-4. Cuffie asse motore (N. 5)		-	-	I	-	-	I
*6-5. Sospensioni (N. 6)		-	I	-	I	-	I
*6-6. Sterzo (N. 7)		-	I	-	I	-	I
*6-7. Olio transaxle manuale	"SUZUKI GEAR OIL 75W" originale Diverso da "SUZUKI GEAR OIL 75W" (I: solo i primi 15000 km)	Controllare ogni 30000 km o 24 mesi.					
6-8. Transaxle a variazione continua (CVT)	Livello liquido	-	-	S	-	-	S
6-9. Tutte le chiusure, cerniere e serrature		-	I	-	I	-	I
*6-10. Elemento del filtro climatizzatore (se in dotazione)		-	I	S	-	I	S

N. 3: Pneumatici/cerchi (compresa la rotazione dei pneumatici) per i modelli per il Messico:

N. 4: Cuscinetti delle ruote per i modelli per il Messico:

N. 5: Cuffie asse motore per i modelli per il Messico:

N. 6: Sospensioni per i modelli per il Messico:

N. 7: Sterzo per i modelli per il Messico:

Controllare ogni 15000 km o 12 mesi.

Controllare ogni 15000 km o 12 mesi.

Controllare ogni 15000 km o 12 mesi.

Controllare ogni 15000 km o 12 mesi.

Controllare ogni 15000 km o 12 mesi.

Manutenzione consigliata per l'utilizzo gravoso del veicolo (eccetto per i paesi UE e Israele)

Se il veicolo viene utilizzato principalmente in una o più delle seguenti condizioni, attenersi a questo piano di manutenzione:

- percorsi, nella maggioranza dei casi, inferiori a 6 km;
- percorsi, nella maggioranza dei casi, inferiori a 16 km e temperatura esterna costantemente inferiore al punto di congelamento;
- funzionamento al minimo e/o a bassa velocità, nel traffico congestionato;
- funzionamento a temperature estremamente basse e/o su strade coperte di sale;
- funzionamento su strade dissestate e/o fangose;
- funzionamento su strade polverose;
- guida ripetuta ad alta velocità o alti regimi motore;
- traino di un rimorchio, se ammesso.

Attenersi al presente programma di manutenzione anche in caso di utilizzo del mezzo per i servizi di consegna, come auto della polizia, taxi o altre applicazioni commerciali.

NOTA:

- **Classe 1: motore K12C**
- **Classe 2: motore K12M**

CONTROLLI E MANUTENZIONE

- Classe 1: motore K12C
- Classe 2: motore K12M

Intervallo: questo intervallo viene fissato sulla base del contachilometri oppure dei mesi, secondo quello che viene prima.	km (x1000)	7,5	15	22,5	30	37,5	45
		mesi	6	12	18	24	30
MOTORE							
*1-1. Cinghia di comando accessori motore	Controllo della tensione, *regolazione, *sostituzione	-	I	-	I	-	S
*1-2. Gioco valvole	[Classe 2] (N. 1)	-	-	-	I	-	-
1-3. Olio motore e relativo filtro		S	S	S	S	S	S
1-4. Liquido di raffreddamento motore	"SUZUKI LLC: Super" (blu) (N. 2)	Solo al primo tagliando: Sostituire ogni 150000 km o 96 mesi. Secondo tagliando e successivi: Sostituire ogni 75000 km o 48 mesi.					
	"SUZUKI LLC: Standard" (verde)	-	-	-	-	-	S
*1-5. Impianto di scarico (tranne convertitore catalitico)		-	-	-	I	-	-
ACCENSIONE							
2-1. Candele di accensione	[Classe 1] Candele all'iridio [Classe 2] Candele al nichel	-	-	-	S	-	-
Sostituire ogni 10000 km o 8 mesi.							
CARBURANTE							
3-1. Elemento del filtro dell'aria*1		Controllare ogni 2500 km. Sostituire ogni 30000 km o 24 mesi.					
*3-2. Tubazioni del carburante		-	-	-	I	-	-
*3-3. Filtro carburante		Sostituire ogni 105000 km.					
*3-4. Serbatoio carburante		-	-	-	-	-	I
SISTEMA DI CONTROLLO EMISSIONI							
*4-1. Valvola PCV		Controllare ogni 80000 km o 48 mesi.					
*4-2. Sistema di controllo delle emissioni evaporative del carburante		-	-	-	-	-	-

N. 1: il gioco valvole dei modelli con motore K12C non necessita di manutenzione.

N. 2: eseguire il controllo del livello liquido di raffreddamento motore come parte delle verifiche giornaliere; vedere la sezione FUNZIONAMENTO DEL VEICOLO.

In caso di utilizzo di liquido di raffreddamento motore diverso da "SUZUKI LLC: Super" (blu) per la sostituzione, attenersi al programma di manutenzione previsto per "SUZUKI LLC: Standard" (verde).

CONTROLLI E MANUTENZIONE

Intervallo: questo intervallo viene fissato sulla base del contachilometri oppure dei mesi, secondo quello che viene prima.	km (x1000)	52,5	60	67,5	75	82,5	90
	mesi	42	48	54	60	66	72
MOTORE							
*1-1. Cinghia di comando accessori motore	Controllo della tensione, *regolazione, *sostituzione	-	I	-	I	-	S
*1-2. Gioco valvole	[Classe 2] (N. 1)	-	I	-	-	-	I
1-3. Olio motore e relativo filtro		S	S	S	S	S	S
1-4. Liquido di raffreddamento motore	"SUZUKI LLC: Super" (blu) (N. 2)	Solo al primo tagliando: Sostituire ogni 150000 km o 96 mesi. Secondo tagliando e successivi: Sostituire ogni 75000 km o 48 mesi.					
	"SUZUKI LLC: Standard" (verde)	-	-	-	-	-	S
*1-5. Impianto di scarico (tranne convertitore catalitico)		-	I	-	-	-	I
ACCENSIONE							
2-1. Candele di accensione	[Classe 1] Candele all'iridio	-	S	-	-	-	S
	[Classe 2] Candele al nichel	Sostituire ogni 10000 km o 8 mesi.					
CARBURANTE							
3-1. Elemento del filtro dell'aria*1		Controllare ogni 2500 km. Sostituire ogni 30000 km o 24 mesi.					
*3-2. Tubazioni del carburante		-	I	-	-	-	I
*3-3. Filtro carburante		Sostituire ogni 105000 km.					
*3-4. Serbatoio carburante		-	-	-	-	-	I
SISTEMA DI CONTROLLO EMISSIONI							
*4-1. Valvola PCV		Controllare ogni 80000 km o 48 mesi.					
*4-2. Sistema di controllo delle emissioni evaporative del carburante		-	-	-	-	-	I

N. 1: il gioco valvole dei modelli con motore K12C non necessita di manutenzione.

N. 2: eseguire il controllo del livello liquido di raffreddamento motore come parte delle verifiche giornaliere; vedere la sezione FUNZIONAMENTO DEL VEICOLO.

In caso di utilizzo di liquido di raffreddamento motore diverso da "SUZUKI LLC: Super" (blu) per la sostituzione, attenersi al programma di manutenzione previsto per "SUZUKI LLC: Standard" (verde).

CONTROLLI E MANUTENZIONE

Intervallo: questo intervallo viene fissato sulla base del contachilometri oppure dei mesi, secondo quello che viene prima.	km (x1000)	7,5	15	22,5	30	37,5	45
	mesi	6	12	18	24	30	36
FRENI							
*5-1. Dischi e pastiglie dei freni (anteriori)		-		-		-	
Tamburi e ganasce dei freni (posteriori)		-	-	-		-	-
*5-2. Tubazioni rigide e flessibili dei freni		-	-	-		-	-
5-3. Liquido freni	Controllo, *sostituzione	-	-	-	S	-	-
5-4. Leva e cavo dei freni	Controllo, *regolazione (solo i primi 15000 km)	-		-	-	-	-
TELAIO E CARROZZERIA							
*6-1. Frizione (con comando a cavo)		-		-		-	
6-2. Pneumatici/cerchi (N. 3)		-		-		-	
*6-3. Cuscinetti ruote (N. 4)		-		-		-	
*6-4. Cuffie asse motore (N. 5)		-		-		-	
*6-5. Sospensioni (N. 6)		-	-	-		-	-
*6-6. Sterzo (N. 7)		-	-	-		-	-
*6-7. Olio transaxle manuale	"SUZUKI GEAR OIL 75W" originale	Controllare ogni 30000 km o 24 mesi.					
	Diverso da "SUZUKI GEAR OIL 75W"	Sostituire ogni 60000 km o 48 mesi.					
6-8. Transaxle a variazione continua (CVT)	Livello liquido	-	-	-	S	-	-
	Controllo degrado dell'olio ²	-	-	-		-	-
	*Sostituzione liquido	Sostituire ogni 75000 km.					
6-9. Tutte le chiusure, cerniere e serrature		-	-	-		-	-
6-10. Filtro climatizzatore (se in dotazione) ³		-		-		-	S

AVVERTENZA

Gli ammortizzatori sono caricati a gas ad alta pressione: non scomponeteli mai, né gettateli nel fuoco. Inoltre, evitate di depositarli in prossimità di riscaldatori o fonti di calore. Quando si smaltiscono gli ammortizzatori, il gas deve essere scaricato in condizioni di sicurezza. Per assistenza, rivolgetevi al concessionario di fiducia.

- | | |
|--|------------------------------------|
| N. 3: Pneumatici/cerchi (compresa la rotazione dei pneumatici) per i modelli per il Messico: | Controllare ogni 7500 km o 6 mesi. |
| N. 4: Cuscinetti delle ruote per i modelli per il Messico: | Controllare ogni 7500 km o 6 mesi. |
| N. 5: Cuffie asse motore per i modelli per il Messico: | Controllare ogni 7500 km o 6 mesi. |
| N. 6: Sospensioni per i modelli per il Messico: | Controllare ogni 7500 km o 6 mesi. |
| N. 7: Sterzo per i modelli per il Messico: | Controllare ogni 7500 km o 6 mesi. |

CONTROLLI E MANUTENZIONE

Intervallo: questo intervallo viene fissato sulla base del contachilometri oppure dei mesi, secondo quello che viene prima.	km (x1000)	52,5	60	67,5	75	82,5	90
	mesi	42	48	54	60	66	72
FRENI							
*5-1. Dischi e pastiglie dei freni (anteriori) Tamburi e ganasce dei freni (posteriori)		-		-		-	
*5-2. Tubazioni rigide e flessibili dei freni		-		-	-	-	
5-3. Liquido freni	Controllo, *sostituzione	-	S	-	-	-	S
5-4. Leva e cavo dei freni	Controllo, *regolazione (solo i primi 15000 km)	-	-	-	-	-	-
TELAIO E CARROZZERIA							
*6-1. Frizione (con comando a cavo)		-		-		-	
6-2. Pneumatici/cerchi (N. 3)		-		-		-	
*6-3. Cuscinetti ruote (N. 4)		-		-		-	
*6-4. Cuffie asse motore (N. 5)		-		-		-	
*6-5. Sospensioni (N. 6)		-		-	-	-	
*6-6. Sterzo (N. 7)		-		-	-	-	
*6-7. Olio transaxle manuale	"SUZUKI GEAR OIL 75W" originale	Controllare ogni 30000 km o 24 mesi.					
	Diverso da "SUZUKI GEAR OIL 75W"	Sostituire ogni 60000 km o 48 mesi.					
6-8. Transaxle a variazione continua (CVT)	Livello liquido	-	S	-	-	-	S
	Controllo degrado dell'olio ²	-		-	-	-	
	*Sostituzione liquido	Sostituire ogni 75000 km.					
6-9. Tutte le chiusure, cerniere e serrature		-		-	-	-	
6-10. Filtro climatizzatore (se in dotazione) ³		-		-		-	S

N. 3: Pneumatici/cerchi (compresa la rotazione dei pneumatici) per i modelli per il Messico:

Controllare ogni 7500 km o 6 mesi.

N. 4: Cuscinetti delle ruote per i modelli per il Messico:

Controllare ogni 7500 km o 6 mesi.

N. 5: Cuffie asse motore per i modelli per il Messico:

Controllare ogni 7500 km o 6 mesi.

N. 6: Sospensioni per i modelli per il Messico:

Controllare ogni 7500 km o 6 mesi.

N. 7: Sterzo per i modelli per il Messico:

Controllare ogni 7500 km o 6 mesi.

NOTA:

La tabella seguente riporta i tagliandi validi previsti fino a 90000 km.

Oltre i 90000 km, ripetere gli stessi interventi ai medesimi intervalli indicati in tabella.

*1 Ispezionare con maggior frequenza in caso di guida in ambienti polverosi.

*2 Se si guida solitamente ad alta velocità o ad alto numero di giri, controllare o sostituire secondo necessità.

*3 Pulire con maggior frequenza se si osserva una riduzione del flusso d'aria dal condizionatore.

Piano di manutenzione programmata (per i paesi UE e Israele)

"S": sostituire o cambiare

"I": ispezionare, pulire, regolare, lubrificare o sostituire secondo necessità

NOTA:

La tabella seguente riporta i tagliandi validi previsti fino a 240000 km. Oltre i 240000 km, ripetere gli stessi interventi ai medesimi intervalli indicati in tabella.

CONTROLLI E MANUTENZIONE

Intervallo: questo intervallo viene fissato sulla base del contachilometri oppure dei mesi, secondo quello che viene prima.		km (x1000)					
		20	40	60	80	100	120
		mesi					
		12	24	36	48	60	72
MOTORE							
*1-1. Cinghia di comando accessori motore	(con SHVS) Controllo della tensione, *regolazione, *sostituzione (senza SHVS) Controllo della tensione, *regolazione, *sostituzione	-	I	-	S	-	I
1-2. Olio motore e relativo filtro	Standard ACEA o "SUZUKI GENUINE OIL" (N. 1)	S	S	S	S	S	S
	Standard non ACEA o "SUZUKI GENUINE OIL" (N. 1)	Vedere "Spia richiesta cambio olio" nella sezione INFORMAZIONI PRIMA DI METTERSI ALLA GUIDA. Sostituire ogni 15000 km o 12 mesi.					
1-3. Liquido di raffreddamento motore	"SUZUKI LLC: Super" (blu) (N. 2)	Vedere "Spia richiesta cambio olio" nella sezione INFORMAZIONI PRIMA DI METTERSI ALLA GUIDA. Sostituire ogni 160000 km o 96 mesi.					
	Solo al primo tagliando: Secondo tagliando e successivi:	Sostituire ogni 80000 km o 48 mesi.					
	"SUZUKI LLC: Standard" (verde)	Sostituire ogni 40000 km o 36 mesi.					
*1-4. Impianto di scarico (tranne convertitore catalitico)		-	I	-	I	-	I
ACCENSIONE							
2-1. Candele Utilizzando benzina senza piombo	Candele all'iridio	Sostituire ogni 100000 km o 84 mesi.					
	Candele Utilizzando benzina con piombo , vedere la manutenzione consigliata per l'utilizzo gravoso del veicolo.						
CARBURANTE							
3-1. Elemento del filtro dell'aria	Strade asfaltate	Controllare ogni 20000 km o 12 mesi. Sostituire ogni 40000 km o 36 mesi.					
	Strade polverose	Vedere la manutenzione consigliata per l'utilizzo gravoso del veicolo.					
*3-2. Tubazioni del carburante		-	I	-	I	-	I
*3-3. Serbatoio carburante		-	I	-	I	-	I

N. 1: per maggiori informazioni, vedere "Olio motore e filtro" in questa sezione.

N. 2: eseguire il controllo del livello liquido di raffreddamento motore come parte delle verifiche giornaliere; vedere la sezione FUNZIONAMENTO DEL VEICOLO.

In caso di utilizzo di liquido di raffreddamento motore diverso da "SUZUKI LLC: Super" (blu) per la sostituzione, attenersi al programma di manutenzione previsto per "SUZUKI LLC: Standard" (verde).

CONTROLLI E MANUTENZIONE

Intervallo: questo intervallo viene fissato sulla base del contachilometri oppure dei mesi, secondo quello che viene prima.	km (x1000)	140	160	180	200	220	240
	mesi	84	96	108	120	132	144
MOTORE							
*1-1. Cinghia di comando accessori motore	(con SHVS) Controllo della tensione, *regolazione, *sostituzione	-	S	-	I	-	S
	(senza SHVS) Controllo della tensione, *regolazione, *sostituzione	-	I	-	I	-	S
1-2. Olio motore e relativo filtro	Standard ACEA o "SUZUKI GENUINE OIL" (N. 1)	S	S	S	S	S	S
	Standard non ACEA o "SUZUKI GENUINE OIL" (N. 1)	Vedere "Spia richiesta cambio olio" nella sezione INFORMAZIONI PRIMA DI METTERSI ALLA GUIDA. Sostituire ogni 15000 km o 12 mesi.					
		Vedere "Spia richiesta cambio olio" nella sezione INFORMAZIONI PRIMA DI METTERSI ALLA GUIDA.					
1-3. Liquido di raffreddamento motore	"SUZUKILLC: Super" (blu) (N. 2)	Solo al primo tagliando:		Sostituire ogni 160000 km o 96 mesi.			
		Secondo tagliando e successivi:		Sostituire ogni 80000 km o 48 mesi.			
	"SUZUKILLC: Standard" (verde)	Sostituire ogni 40000 km o 36 mesi.					
*1-4. Impianto di scarico (tranne convertitore catalitico)		-	I	-	I	-	I
ACCENSIONE							
2-1. Candele Utilizzando benzina senza piombo	Candele all'iridio	Sostituire ogni 100000 km o 84 mesi.					
	Candele Utilizzando benzina con piombo , vedere la manutenzione consigliata per l'utilizzo gravoso del veicolo.						
CARBURANTE							
3-1. Elemento del filtro dell'aria	Strade asfaltate	Controllare ogni 20000 km o 12 mesi. Sostituire ogni 40000 km o 36 mesi.					
	Strade polverose	Vedere la manutenzione consigliata per l'utilizzo gravoso del veicolo.					
*3-2. Tubazioni del carburante		-	I	-	I	-	I
*3-3. Serbatoio carburante		-	I	-	I	-	I

N. 1: per maggiori informazioni, vedere "Olio motore e filtro" in questa sezione.

N. 2: eseguire il controllo del livello liquido di raffreddamento motore come parte delle verifiche giornaliere; vedere la sezione FUNZIONAMENTO DEL VEICOLO.

In caso di utilizzo di liquido di raffreddamento motore diverso da "SUZUKI LLC: Super" (blu) per la sostituzione, attenersi al programma di manutenzione previsto per "SUZUKI LLC: Standard" (verde).

CONTROLLI E MANUTENZIONE

Intervallo: questo intervallo viene fissato sulla base del contachilometri oppure dei mesi, secondo quello che viene prima.	km (x1000)	20	40	60	80	100	120
	mesi	12	24	36	48	60	72
SISTEMA DI CONTROLLO EMISSIONI							
*4-1. Valvola PCV		-	-	-	I	-	-
*4-2. Sistema di controllo delle emissioni evaporative del carburante		-	-	-	-	-	I
FRENI							
*5-1. Dischi e pastiglie dei freni (anteriori)		I	I	I	I	I	I
Tamburi e ganasce dei freni (posteriori)		-	I	-	I	-	I
*5-2. Tubazioni rigide e flessibili dei freni		-	I	-	I	-	I
5-3. Liquido freni	Controllo, *sostituzione	-	S	-	S	-	S
5-4. Leva e cavo dei freni	Controllo, *regolazione (solo i primi 20000 km)	I	-	-	-	-	-
TELAIO E CARROZZERIA							
*6-1. Frizione (con comando a cavo)		I	I	I	I	I	I
6-2. Pneumatici/cerchi		I	I	I	I	I	I
*6-3. Cuscinetti ruote		-	I	-	I	-	I
*6-4. Cuffie asse motore/alberi di trasmissione (4WD)		-	I	-	I	-	I
*6-5. Sospensioni		-	I	-	I	-	I
*6-6. Sterzo		-	I	-	I	-	I
*6-7. Olio transaxle manuale	"SUZUKI GEAR OIL 75W" originale	Controllare ogni 40000 km o 24 mesi.					
	Diverso da "SUZUKI GEAR OIL 75W"	-	S	-	S	-	S
*6-8. Olio cambio AGS	"SUZUKI GEAR OIL 75W" originale	Controllare ogni 40000 km o 24 mesi.					
	Diverso da "SUZUKI GEAR OIL 75W"	-	S	-	S	-	S
6-9. Transaxle a variazione continua (CVT)	Livello liquido	-	I	-	I	-	I
*6-10. Olio gruppo di rinvio (4WD)		Controllare ogni 40000 km o 24 mesi.					
		Sostituire ogni 160000 km o 96 mesi.					
*6-11. Olio differenziale posteriore (4WD)		Controllare ogni 40000 km o 24 mesi.					
		Sostituire ogni 160000 km o 96 mesi.					
6-12. Tutte le chiusure, cerniere e serrature		-	I	-	I	-	I
*6-13. Elemento del filtro climatizzatore (se in dotazione)		-	I	S	-	I	S

AVVERTENZA

Gli ammortizzatori sono caricati a gas ad alta pressione: non scomponeteli mai, né gettateli nel fuoco. Inoltre, evitate di depositarli in prossimità di riscaldatori o fonti di calore. Quando si smaltiscono gli ammortizzatori, il gas deve essere scaricato in condizioni di sicurezza. Per assistenza, rivolgetevi al concessionario di fiducia.

CONTROLLI E MANUTENZIONE

Intervallo: questo intervallo viene fissato sulla base del contachilometri oppure dei mesi, secondo quello che viene prima.	km (x1000)	140	160	180	200	220	240
	mesi	84	96	108	120	132	144
SISTEMA DI CONTROLLO EMISSIONI							
*4-1. Valvola PCV		-	I	-	-	-	I
*4-2. Sistema di controllo delle emissioni evaporative del carburante		-	-	-	-	-	I
FRENI							
*5-1. Dischi e pastiglie dei freni (anteriori)		I	I	I	I	I	I
Tamburi e ganasce dei freni (posteriori)		-	I	-	I	-	I
*5-2. Tubazioni rigide e flessibili dei freni		-	I	-	I	-	I
5-3. Liquido freni	Controllo, *sostituzione	-	S	-	S	-	S
5-4. Leva e cavo dei freni	Controllo, *regolazione (solo i primi 20000 km)	-	-	-	-	-	-
TELAIO E CARROZZERIA							
*6-1. Frizione (con comando a cavo)		I	I	I	I	I	I
6-2. Pneumatici/cerchi		I	I	I	I	I	I
*6-3. Cuscinetti ruote		-	I	-	I	-	I
*6-4. Cuffie asse motore/alberi di trasmissione (4WD)		-	I	-	I	-	I
*6-5. Sospensioni		-	I	-	I	-	I
*6-6. Sterzo		-	I	-	I	-	I
*6-7. Olio transaxle manuale	"SUZUKI GEAR OIL 75W" originale	Controllare ogni 40000 km o 24 mesi.					
	Diverso da "SUZUKI GEAR OIL 75W"	-	S	-	S	-	S
*6-8. Olio cambio AGS	"SUZUKI GEAR OIL 75W" originale	Controllare ogni 40000 km o 24 mesi.					
	Diverso da "SUZUKI GEAR OIL 75W"	-	S	-	S	-	S
6-9. Transaxle a variazione continua (CVT)	Livello liquido	-	I	-	I	-	I
*6-10. Olio gruppo di rinvio (4WD)		Controllare ogni 40000 km o 24 mesi.					
*6-11. Olio differenziale posteriore (4WD)		Sostituire ogni 160000 km o 96 mesi.					
		Controllare ogni 40000 km o 24 mesi.					
		Sostituire ogni 160000 km o 96 mesi.					
6-12. Tutte le chiusure, cerniere e serrature		-	I	-	I	-	I
*6-13. Elemento del filtro climatizzatore (se in dotazione)		-	I	S	-	I	S

NOTA:

4WD: trazione a quattro ruote motrici

Manutenzione consigliata per l'utilizzo gravoso del veicolo (per i paesi UE e Israele)

Se il veicolo viene utilizzato principalmente in una o più delle seguenti condizioni, attenersi a questo piano di manutenzione:

- percorsi, nella maggioranza dei casi, inferiori a 6 km;
- percorsi, nella maggioranza dei casi, inferiori a 16 km e temperatura esterna costantemente inferiore al punto di congelamento;
- funzionamento al minimo e/o a bassa velocità, nel traffico congestionato;
- funzionamento a temperature estremamente basse e/o su strade coperte di sale;
- funzionamento su strade dissestate e/o fangose;
- funzionamento su strade polverose;
- guida ripetuta ad alta velocità o alti regimi motore;
- traino di un rimorchio, se ammesso.

Attenersi al presente programma di manutenzione anche in caso di utilizzo del mezzo per i servizi di consegna, come auto della polizia, taxi o altre applicazioni commerciali.

CONTROLLI E MANUTENZIONE

Intervallo: questo intervallo viene fissato sulla base del contachilometri oppure dei mesi, secondo quello che viene prima.		km (x1000)					
		10	20	30	40	50	60
		mesi					
		6	12	18	24	30	36
MOTORE							
*1-1. Cinghia di comando accessori motore	Controllo della tensione, *regolazione, *sostituzione	-	I	-	I	-	S
1-2. Olio motore e relativo filtro	Standard ACEA o "SUZUKI GENUINE OIL" (N. 1)	S	S	S	S	S	S
	Standard non ACEA o "SUZUKI GENUINE OIL" (N. 1)	Vedere "Spia richiesta cambio olio" nella sezione INFORMAZIONI PRIMA DI METTERSI ALLA GUIDA. Sostituire ogni 7500 km o 6 mesi.					
1-3. Liquido di raffreddamento motore	"SUZUKILLC: Super" (blu) (N. 2)	Solo al primo tagliando:		Vedere "Spia richiesta cambio olio" nella sezione INFORMAZIONI PRIMA DI METTERSI ALLA GUIDA. Sostituire ogni 160000 km o 96 mesi.			
	"SUZUKILLC: Standard" (verde)	Secondo tagliando e successivi:		Sostituire ogni 80000 km o 48 mesi.			
*1-4. Impianto di scarico (tranne convertitore catalitico)		-	-	-	I	-	-
ACCENSIONE							
2-1. Candele di accensione	Candele all'iridio	Sostituire ogni 30000 km o 24 mesi.					
CARBURANTE							
3-1. Elemento del filtro dell'aria*1		Controllare ogni 2500 km. Sostituire ogni 30000 km o 24 mesi.					
*3-2. Tubazioni del carburante		-	-	-	I	-	-
*3-3. Serbatoio carburante		-	-	-	I	-	-
SISTEMA DI CONTROLLO EMISSIONI							
*4-1. Valvola PCV		Controllare ogni 80000 km o 48 mesi.					
*4-2. Sistema di controllo delle emissioni evaporative del carburante		-	-	-	-	-	-

N. 1: per maggiori informazioni, vedere "Olio motore e filtro" in questa sezione.

N. 2: eseguire il controllo del livello liquido di raffreddamento motore come parte delle verifiche giornaliere; vedere la sezione FUNZIONAMENTO DEL VEICOLO.

In caso di utilizzo di liquido di raffreddamento motore diverso da "SUZUKI LLC: Super" (blu) per la sostituzione, attenersi al programma di manutenzione previsto per "SUZUKI LLC: Standard" (verde).

CONTROLLI E MANUTENZIONE

Intervallo: questo intervallo viene fissato sulla base del contachilometri oppure dei mesi, secondo quello che viene prima.		km (x1000)	70	80	90	100	110	120
		mesi	42	48	54	60	66	72
MOTORE								
*1-1. Cinghia di comando accessori motore	Controllo della tensione, *regolazione, *sostituzione	-	I	-	I	-	S	S
1-2. Olio motore e relativo filtro	Standard ACEA o "SUZUKI GENUINE OIL" (N. 1)	S	S	S	S	S	S	S
	Standard non ACEA o "SUZUKI GENUINE OIL" (N. 1)	Vedere "Spia richiesta cambio olio" nella sezione INFORMAZIONI PRIMA DI METTERSI ALLA GUIDA. Sostituire ogni 7500 km o 6 mesi.						
1-3. Liquido di raffreddamento motore	"SUZUKI LLC: Super" (blu) (N. 2)	Solo al primo tagliando: Sostituire ogni 160000 km o 96 mesi. Secondo tagliando e successivi: Sostituire ogni 80000 km o 48 mesi.						
	"SUZUKI LLC: Standard" (verde)	Sostituire ogni 40000 km o 36 mesi.						
*1-4. Impianto di scarico (tranne convertitore catalitico)		-	I	-	-	-	I	
ACCENSIONE								
2-1. Candele di accensione	Candele all'iridio	Sostituire ogni 30000 km o 24 mesi.						
CARBURANTE								
3-1. Elemento del filtro dell'aria*1		Controllare ogni 2500 km. Sostituire ogni 30000 km o 24 mesi.						
*3-2. Tubazioni del carburante		-	I	-	-	-	I	
*3-3. Serbatoio carburante		-	I	-	-	-	I	
SISTEMA DI CONTROLLO EMISSIONI								
*4-1. Valvola PCV		Controllare ogni 80000 km o 48 mesi.						
*4-2. Sistema di controllo delle emissioni evaporative del carburante		-	-	-	-	-	I	

N. 1: per maggiori informazioni, vedere "Olio motore e filtro" in questa sezione.

N. 2: eseguire il controllo del livello liquido di raffreddamento motore come parte delle verifiche giornaliere; vedere la sezione FUNZIONAMENTO DEL VEICOLO.

In caso di utilizzo di liquido di raffreddamento motore diverso da "SUZUKI LLC: Super" (blu) per la sostituzione, attenersi al programma di manutenzione previsto per "SUZUKI LLC: Standard" (verde).

CONTROLLI E MANUTENZIONE

Intervallo: questo intervallo viene fissato sulla base del contachilometri oppure dei mesi, secondo quello che viene prima.	km (x1000)	10	20	30	40	50	60
	mesi	6	12	18	24	30	36
FRENI							
*5-1. Dischi e pastiglie dei freni (anteriori)		-	I	-	I	-	I
Tamburi e ganasce dei freni (posteriori)		-	-	-	I	-	-
*5-2. Tubazioni rigide e flessibili dei freni		-	-	-	I	-	-
5-3. Liquido freni	Controllo, *sostituzione	-	-	-	S	-	-
5-4. Leva e cavo dei freni	Controllo, *regolazione (solo i primi 20000 km)	-	I	-	-	-	-
TELAIO E CARROZZERIA							
*6-1. Frizione (con comando a cavo)		-	I	-	I	-	I
6-2. Pneumatici/cerchi		-	I	-	I	-	I
*6-3. Cuscinetti ruote		-	I	-	I	-	I
*6-4. Cuffie asse motore/alberi di trasmissione (4WD)		-	-	-	I	-	-
*6-5. Sospensioni		-	-	-	I	-	-
*6-6. Sterzo		-	-	-	I	-	-
*6-7. Olio transaxle manuale	"SUZUKI GEAR OIL 75W" originale	Controllare ogni 20000 km o 12 mesi.					
	Diverso da "SUZUKI GEAR OIL 75W"	Sostituire ogni 80000 km o 48 mesi.					
		-	S	-	S	-	S
*6-8. Olio cambio AGS	"SUZUKI GEAR OIL 75W" originale	Controllare ogni 20000 km o 12 mesi.					
	Diverso da "SUZUKI GEAR OIL 75W"	Sostituire ogni 80000 km o 48 mesi.					
		-	S	-	S	-	S
6-9. Transaxle a variazione continua (CVT)	Livello liquido	-	I	-	I	-	I
	*Controllo degrado dell'olio ²	-	I	-	I	-	I
	*Sostituzione liquido	Sostituire ogni 70000 km.					
*6-10. Olio gruppo di rinvio (4WD)		Controllare ogni 20000 km o 12 mesi.					
		Sostituire ogni 80000 km o 48 mesi.					
*6-11. Olio differenziale posteriore (4WD)		Controllare ogni 20000 km o 12 mesi.					
		Sostituire ogni 80000 km o 48 mesi.					
6-12. Tutte le chiusure, cerniere e serrature		-	-	-	I	-	-
*6-13. Filtro climatizzatore (se in dotazione) ³		-	I	-	I	-	S

AVVERTENZA

Gli ammortizzatori sono caricati a gas ad alta pressione: non scomponeteli mai, né gettateli nel fuoco. Inoltre, evitate di depositarli in prossimità di riscaldatori o fonti di calore. Quando si smaltiscono gli ammortizzatori, il gas deve essere scaricato in condizioni di sicurezza. Per assistenza, rivolgetevi al concessionario di fiducia.

CONTROLLI E MANUTENZIONE

Intervallo: questo intervallo viene fissato sulla base del contachilometri oppure dei mesi, secondo quello che viene prima.	km (x1000)	70	80	90	100	110	120
	mesi	42	48	54	60	66	72
FRENI							
*5-1. Dischi e pastiglie dei freni (anteriori) Tamburi e ganasce dei freni (posteriori)		-		-		-	
*5-2. Tubazioni rigide e flessibili dei freni		-		-	-	-	
5-3. Liquido freni	Controllo, *sostituzione	-	S	-	-	-	S
5-4. Leva e cavo dei freni	Controllo, *regolazione (solo i primi 20000 km)	-	-	-	-	-	-
TELAIO E CARROZZERIA							
*6-1. Frizione (con comando a cavo)		-		-		-	
6-2. Pneumatici/cerchi		-		-		-	
*6-3. Cuscinetti ruote		-		-		-	
*6-4. Cuffie asse motore/alberi di trasmissione (4WD)		-		-	-	-	
*6-5. Sospensioni		-		-	-	-	
*6-6. Sterzo		-		-	-	-	
*6-7. Olio transaxle manuale	"SUZUKI GEAR OIL 75W" originale	Controllare ogni 20000 km o 12 mesi.					
	Diverso da "SUZUKI GEAR OIL 75W"	Sostituire ogni 80000 km o 48 mesi.					
*6-8. Olio cambio AGS	"SUZUKI GEAR OIL 75W" originale	-	S	-	S	-	S
	Diverso da "SUZUKI GEAR OIL 75W"	Controllare ogni 20000 km o 12 mesi.					
		Sostituire ogni 80000 km o 48 mesi.					
6-9. Transaxle a variazione continua (CVT)	Diverso da "SUZUKI GEAR OIL 75W"	-	S	-	S	-	S
	Livello liquido	-		-		-	
	Controllo degrado dell'olio ²	-		-		-	
	*Sostituzione liquido	Sostituire ogni 70000 km.					
*6-10. Olio gruppo di rinvio (4WD)		Controllare ogni 20000 km o 12 mesi.					
		Sostituire ogni 80000 km o 48 mesi.					
*6-11. Olio differenziale posteriore (4WD)		Controllare ogni 20000 km o 12 mesi.					
		Sostituire ogni 80000 km o 48 mesi.					
6-12. Tutte le chiusure, cerniere e serrature		-		-	-	-	
6-13. Filtro climatizzatore (se in dotazione) ³		-		-		-	S

NOTA:

4WD: trazione a quattro ruote motrici

NOTA:

La tabella seguente riporta i tagliandi validi previsti fino a 120000 km.

Oltre i 120000 km, ripetere gli stessi interventi ai medesimi intervalli indicati in tabella.

**1 Ispezionare con maggior frequenza in caso di guida in ambienti polverosi.*

**2 Se si guida solitamente ad alta velocità o ad alto numero di giri, controllare o sostituire secondo necessità.*

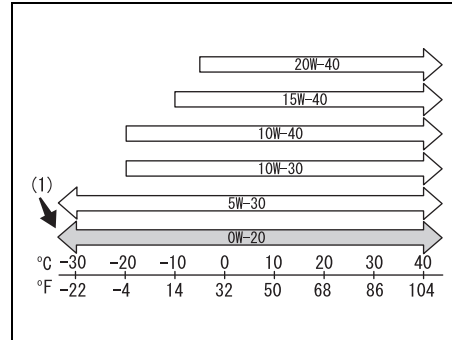
**3 Pulire con maggior frequenza se si osserva una riduzione del flusso d'aria dal condizionatore.*

NOTA:
(Paesi Unione Europea)
 La tempistica di sostituzione varia in base al tipo di olio motore prescelto.
 Per il programma di manutenzione corrispondente, vedere "Piano di manutenzione" in questa sezione.

SAE 0W-16 (1) è la scelta migliore per garantire una buona economia di carburante ed efficienza di avviamento del motore nella stagione fredda.

NOTA:
 È consigliabile utilizzare l'olio originale SUZUKI. Per l'acquisto, rivolgersi al proprio concessionario SUZUKI.

Modelli con motore K12M



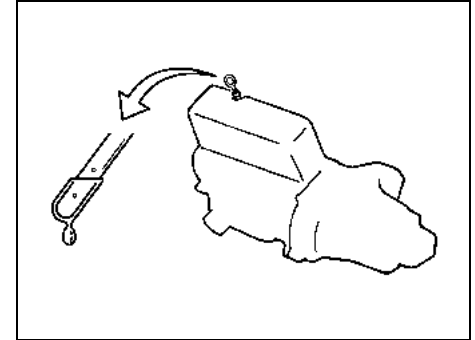
71LST0701

(1) Preferito

Controllare che l'olio motore utilizzato rientri nelle classi di qualità SG, SH, SJ, SL, SM o SN. Selezionare la viscosità appropriata come indicato nella tabella.

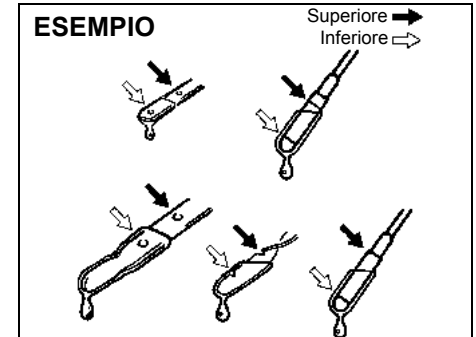
SAE 0W-20 (1) è la scelta migliore per garantire una buona economia di carburante ed efficienza di avviamento del motore nella stagione fredda.

Controllo del livello dell'olio



80G064

ESEMPIO



52D084

CONTROLLI E MANUTENZIONE

È importante mantenere l'olio motore a un livello adatto alla lubrificazione corretta del motore del veicolo. Il controllo del livello olio deve essere eseguito con il veicolo in piano. Infatti, se si trova su un terreno in pendenza, l'indicazione può risultare errata. Il livello deve essere controllato prima di avviare il motore o almeno 5 minuti dopo averlo arrestato.

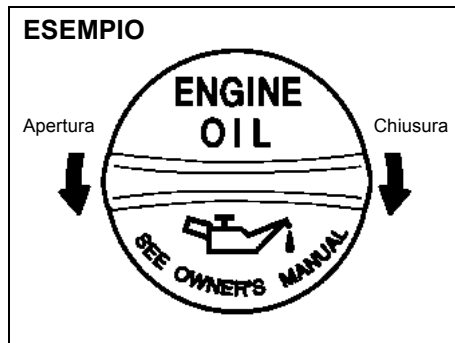
L'impugnatura dell'astina dell'olio motore è colorata di giallo per poter essere identificata rapidamente.

Estrarre l'astina, ripulirla dall'olio con un panno pulito, quindi inserirla a fondo nel motore ed estrarla nuovamente. Il livello dell'olio sull'astina deve essere compreso fra i riferimenti superiore e inferiore riportati sulla medesima. Se l'indicazione è prossima al limite inferiore, aggiungere olio in modo da portare il livello al limite superiore.

AVVISO

Il mancato controllo periodico del livello dell'olio può provocare gravi danni al motore, causa la mancanza d'olio.

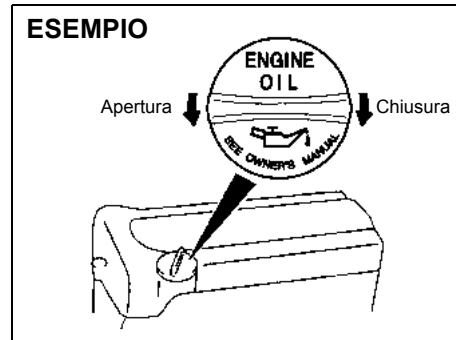
Rabbocco



Togliere il tappo di riempimento olio, quindi versare lentamente l'olio nel foro di riempimento in modo da riportare il livello al limite superiore presente sull'astina. Prestare attenzione a non versare olio in quantità eccessiva. Tale condizione risulta, infatti, altrettanto dannosa quanto la mancanza d'olio. Dopo il rabbocco, avviare il motore e farlo girare al minimo per circa un minuto. Arrestare il motore e attendere circa 5 minuti, quindi controllare nuovamente il livello.

Sostituzione olio motore e filtro

Scaricare l'olio mentre il motore è ancora caldo.

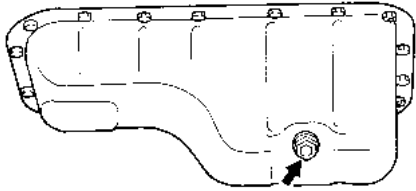


- 1) Togliere il tappo di riempimento olio.
- 2) Collocare un apposito contenitore sotto il tappo di scarico.
- 3) Rimuovere il tappo di scarico con la chiave, quindi scaricare l'olio motore.

ATTENZIONE

L'olio motore può avere una temperatura così elevata da causare ustioni alle dita quando viene allentato il tappo di scarico. Attendete fino a che il tappo di scarico si è raffreddato abbastanza da poterlo toccare a mani nude.

ESEMPIO



60G306

Coppia di serraggio del tappo di scarico:
35 Nm (3,6 kgm)

⚠ AVVERTENZA

L'olio motore può essere pericoloso pertanto deve essere conservato fuori dalla portata di bambini e animali, onde evitarne l'ingestione accidentale. Conservate l'olio e i filtri dell'olio nuovi e usati lontano dalla portata dei bambini e degli animali.

Il contatto prolungato e ripetuto con l'olio motore esausto può provocare tumori della pelle.

Un breve contatto con l'olio usato può provocare irritazioni cutanee.

(continua)

⚠ AVVERTENZA

(continua)

Al fine di ridurre al minimo l'esposizione agli oli esausti, indossate indumenti a maniche lunghe e guanti impermeabili all'umidità (ad es. guanti per il lavaggio delle stoviglie) durante il cambio dell'olio. In caso di contatto dell'olio con la pelle, sciacquate abbondantemente con acqua e sapone.

Portate in lavanderia gli indumenti e gli stracci bagnati d'olio.

L'olio e i relativi filtri usati devono essere riciclati o smaltiti secondo le procedure vigenti.

- 4) Rimontare il tappo di scarico utilizzando una guarnizione nuova. Serrare il tappo alla coppia prescritta utilizzando una chiave.

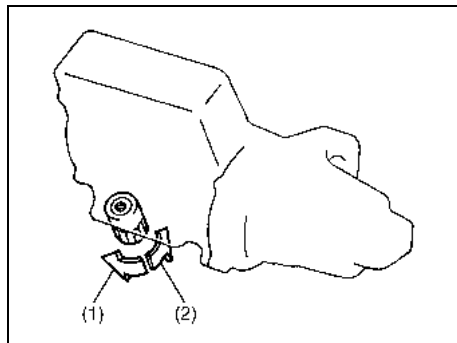
NOTA:

(Per modelli con spia richiesta cambio olio)

- Ogni volta che viene cambiato l'olio motore, la spia di controllo della durata dell'olio deve essere azzerata affinché sia possibile monitorare correttamente il momento in cui effettuare il successivo cambio dell'olio. Per lo spegnimento della spia, rivolgetevi al concessionario SUZUKI. Se preferite effettuare l'operazione da soli, leggete quanto riportato in "Modalità di impostazione" in "Display informazioni" alla sezione INFORMAZIONI PRIMA DI METTERSI ALLA GUIDA.
- Per maggiori informazioni circa la spia di richiesta cambio dell'olio e della funzione di controllo della durata dell'olio motore, vedere "Spia richiesta cambio olio" nella sezione INFORMAZIONI PRIMA DI METTERSI ALLA GUIDA.

Sostituzione del filtro dell'olio

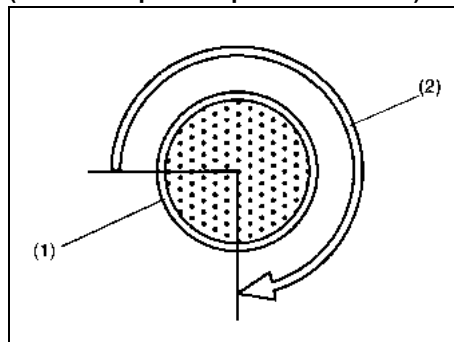
- 1) Ruotare il filtro dell'olio in senso antiorario, utilizzando una chiave apposita, quindi estrarre il filtro.
- 2) Pulire, mediante un panno pulito, la superficie di contatto del motore nel punto in cui verrà montato il filtro nuovo.
- 3) Applicare un velo di olio motore sulla guarnizione di gomma del filtro nuovo.
- 4) Avvitare a mano il nuovo filtro fino a quando la guarnizione viene a contatto con la superficie di montaggio.



54G092

- (1) Allentare
- (2) Serrare

Serraggio (vista dalla parte superiore del filtro)



54G093

- (1) Filtro dell'olio
- (2) 3/4 di giro

AVVISO

Onde garantire il corretto serraggio del filtro olio, è importante identificare con precisione la posizione nella quale la guarnizione del filtro viene per prima a contatto con la superficie di montaggio.

- 5) Con l'ausilio di una chiave idonea, serrare il filtro come specificato sotto, partendo dal punto di contatto con la superficie di montaggio (o al valore di coppia prescritto).

Coppia di serraggio filtro olio:
3/4 di giro o
14 Nm (1,4 kgm)

AVVISO

Onde evitare perdite d'olio, verificate che il filtro sia stretto, evitando allo stesso tempo di serrarlo eccessivamente.

Rabbocco dell'olio e controllo presenza perdite

- 1) Versare l'olio attraverso il foro di riempimento, quindi rimettere il tappo. Per quanto riguarda la quantità approssimativa dell'olio, fare riferimento al paragrafo "Rifornimenti" della sezione DATI TECNICI.
- 2) Avviare il motore e controllare attentamente filtro dell'olio e tappo di scarico per individuare eventuali perdite. Far girare il motore a regimi diversi per almeno 5 minuti.
- 3) Fermare il motore ed aspettare circa 5 minuti. Controllare nuovamente il livello dell'olio ed aggiungerne se necessario. Controllare nuovamente che non vi siano perdite.

AVVISO

- Per il cambio del filtro dell'olio, si consiglia di utilizzare un ricambio originale SUZUKI. Qualora venga acquistato un filtro diverso, verificate che sia di qualità equivalente e attenetevi alle istruzioni del costruttore.
- Le perdite d'olio dalla circonferenza del filtro o dal tappo di scarico indicano un montaggio errato o la presenza di una guarnizione danneggiata. Qualora vengano individuate delle perdite o non siate sicuri di aver serrato correttamente il filtro, rivolgetevi al concessionario SUZUKI.

Liquido di raffreddamento motore

Scelta del liquido di raffreddamento

AVVISO

Liquido di raffreddamento "SUZUKI LLC: Super" (blu);
Questo liquido di raffreddamento è già diluito nella percentuale corretta. Non diluitelo ulteriormente con acqua distillata. In caso contrario, potrebbe congelare e/o surriscaldarsi.

Al fine di garantire prestazioni ottimali e lunga durata del motore, si consiglia di utilizzare il liquido di raffreddamento originale SUZUKI o un suo equivalente.

NOTA:

In caso di utilizzo di liquido di raffreddamento motore diverso da "SUZUKI LLC: Super" (blu) per la sostituzione, attenetevi al programma di manutenzione previsto per "SUZUKI LLC: Standard" (verde). Per maggiori informazioni sul programma di manutenzione, fate riferimento a "Piano di manutenzione programmata" in questa sezione.

CONTROLLI E MANUTENZIONE

Questo tipo di liquido di raffreddamento è il migliore per l'impianto di raffreddamento perché:

- contribuisce a mantenere un'adeguata temperatura del motore;
- assicura un'adeguata protezione dal congelamento e dall'ebollizione;
- garantisce un'ottima protezione dalla corrosione e dalla ruggine.

Il mancato utilizzo di un adeguato liquido di raffreddamento può danneggiare l'impianto di raffreddamento del veicolo. Il concessionario autorizzato SUZUKI di fiducia potrà consigliare il liquido più idoneo.

AVVISO

Per non danneggiare l'impianto di raffreddamento:

- usate sempre un liquido di raffreddamento di alta qualità a base di glicole etilenico non silicato, diluito con acqua distillata alla giusta concentrazione;
- controllate che la diluizione sia 50% di refrigerante e acqua distillata, in nessun caso superiore a 70%. Concentrazioni superiori a tale valore (70%) causano problemi di surriscaldamento;
- non usate liquido di raffreddamento puro né sola acqua (fatta eccezione per "SUZUKI LLC: Super" (blu));

(continua)

AVVISO

(continua)

- non aggiungete altri additivi o fluidi protettivi. Potrebbero non essere compatibili con l'impianto di raffreddamento;
- non mescolate tipi diversi di liquidi di raffreddamento base. Diversamente si rischia l'usura precoce delle guarnizioni e/o grave surriscaldamento e danni al motore o al cambio CVT (se in dotazione).

Controllo del livello del liquido di raffreddamento

Controllare il livello del liquido di raffreddamento nel serbatoio e non nel radiatore. Il livello del refrigerante a motore freddo deve essere compreso fra i riferimenti "FULL" e "LOW".

Rabbocco del liquido di raffreddamento

AVVERTENZA

L'eventuale ingestione del liquido di raffreddamento motore può causare lesioni gravi anche mortali. L'inalazione di nebbie o vapori di liquido di raffreddamento motore o il contatto con gli occhi può causare gravi lesioni.

- Non ingerite liquido antigelo o di raffreddamento. In caso di ingestione, non inducete il vomito. Contattate immediatamente un centro antiveleni o un medico.
- Non inalate nebbie o vapori caldi di liquido di raffreddamento motore. In caso di inalazione, uscite all'aria aperta.
- In caso di contatto del liquido di raffreddamento con gli occhi, sciacquate abbondantemente con acqua e contattare un medico.
- Lavatevi abbondantemente dopo aver maneggiato il liquido di raffreddamento motore.
- Per questo motivo, tenete il liquido di raffreddamento motore fuori dalla portata di bambini e animali.

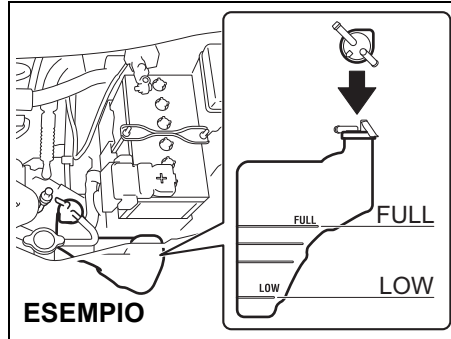
AVVISO

Liquido di raffreddamento "SUZUKI LLC: Super" (blu); Questo liquido di raffreddamento è già diluito nella percentuale corretta. Non diluitelo ulteriormente con acqua distillata. In caso contrario, potrebbe congelare e/o surriscaldarsi.

AVVISO

Liquido di raffreddamento "SUZUKI LLC: Standard" (verde);

- La miscela che utilizzate deve contenere antigelo al 50%.
- Qualora si preveda che la temperatura ambiente minima nei luoghi di utilizzo del veicolo scenda al di sotto di $-35\text{ }^{\circ}\text{C}$, la concentrazione di antigelo deve essere maggiore (fino al 60%); attenetevi alle istruzioni riportate sulla confezione del prodotto.



81PN200

Se il livello del liquido di raffreddamento si trova al di sotto della scritta "LOW", occorre rabboccarlo. Rimuovere il tappo del serbatoio ed aggiungere liquido refrigerante finché il livello nel serbatoio raggiunge il segno "FULL". Non riempire mai il serbatoio oltre il segno "FULL".

AVVISO

Rimettendo il tappo sul serbatoio, allineate la freccia sul tappo e la freccia sul serbatoio. Il mancato rispetto di tale procedura può causare perdite di refrigerante.

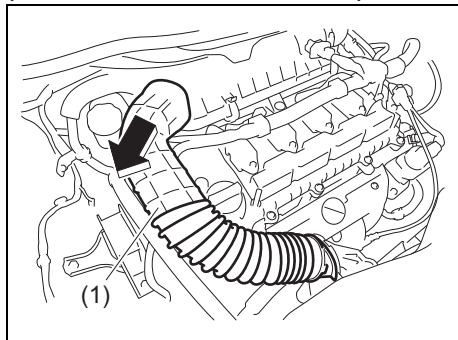
Sostituzione del liquido di raffreddamento

Poiché sono necessarie procedure specifiche, far effettuare questo intervento dal concessionario autorizzato SUZUKI.

Filtro dell'aria

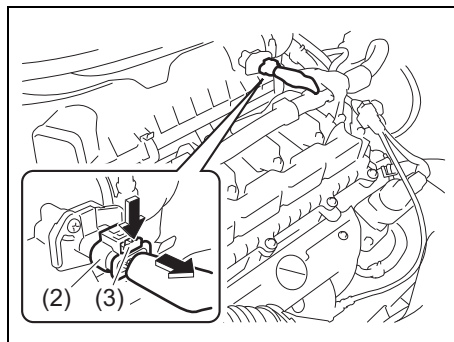
Un filtro dell'aria intasato di polvere provoca una maggiore resistenza all'aspirazione, determinando quindi una minore resa del motore e un aumento del consumo di carburante.

(Per modello con motore K12C)



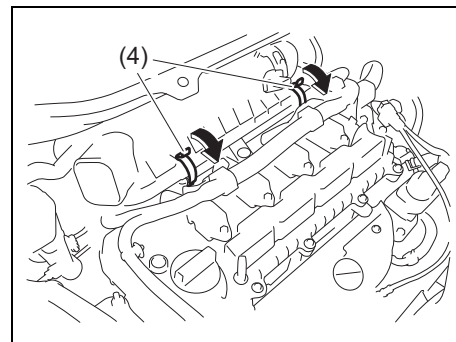
81P60030

1) Rimuovere il condotto (1).



81P60040

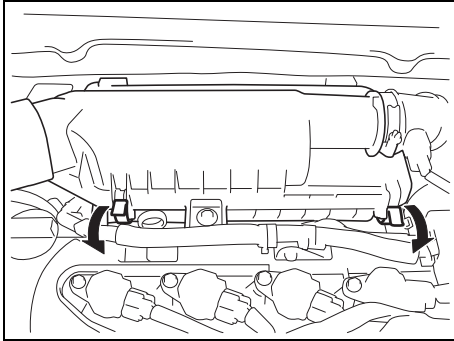
2) Per scollegare il connettore (2), tirare la leva di sblocco (3) verso di sé e poi spingerla verso il basso.



81P60050

3) Sbloccare i morsetti laterali (4), quindi tirare la scatola del filtro dell'aria verso di sé. Staccare l'elemento dalla scatola del filtro dell'aria. Qualora risulti sporco, sostituirlo con uno nuovo.
4) Rimontare saldamente la scatola del filtro dell'aria.

(Per modello con motore K12M)



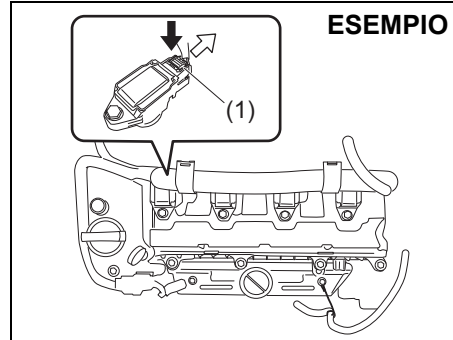
75RM064

- 1) Sbloccare i morsetti laterali e rimuovere l'elemento filtrante dalla scatola del filtro aria. Qualora risulti sporco, sostituirlo con uno nuovo.
- 2) Bloccare saldamente i morsetti laterali.

Candele di accensione

Sostituzione e ispezione delle candele

(Per modello con motore K12C)



81PN235

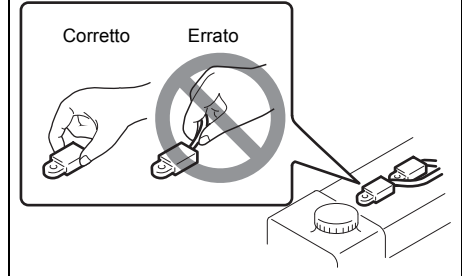
Per raggiungere le candele:

- 1) aprire il cofano motore;
- 2) scollegare eventualmente il raccordo (1) spingendo contemporaneamente la leva di sblocco;
- 3) togliere i bulloni;
- 4) estrarre le bobine di accensione senza inclinarle.

NOTA:

All'atto del montaggio, verificate che i cavi, i raccordi, la guarnizione del gruppo filtro aria e le rondelle vengano rimontati correttamente.

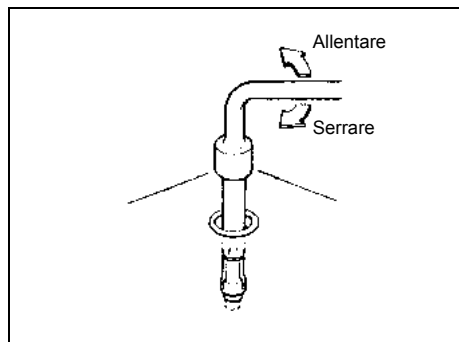
ESEMPIO



78K179

AVVISO

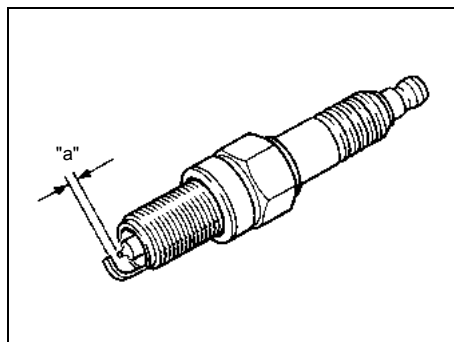
- Per estrarre le bobine di accensione, non tiratele dal cavo. Diversamente, il cavo potrebbe subire danni.
- Durante gli interventi di assistenza sulle candele all'iridio/platino (candele a elettrodo centrale sottile), evitate di toccare l'elettrodo centrale in quanto facilmente danneggiabile.



60G160

AVVISO

- Quando installate le candele, avvitatele con le dita onde evitare di spanare le filettature. Serratele poi con una chiave dinamometrica a 18 Nm (1,8 kgm). Evitate che sostanze contaminanti penetrino nel motore attraverso i fori delle candele quando queste sono rimosse.
- Non utilizzate mai candele il cui filetto è di dimensioni non corrette.



54G106

Distanza fra gli elettrodi "a"
ILZKR6F11:
1,0-1,1 mm

AVVISO

Quando sostituite le candele, utilizzate sempre la marca e il tipo specificato per il vostro veicolo. Per quanto riguarda i tipi specifici di candele, fate riferimento alla sezione DATI TECNICI alla fine del presente libretto. Se desiderate usare una marca diversa da quella specificata, contattate il concessionario SUZUKI di fiducia.

(Per modello con motore K12M)

Tale operazione richiede procedure, materiali e attrezzi specifici, pertanto, rivolgersi al concessionario autorizzato SUZUKI di fiducia.

Olio transaxle a variazione continua (CVT)

Liquido raccomandato

Utilizzare l'olio per il cambio CVT SUZUKI CVT FLUID GREEN-2.

Controllo del livello del liquido

AVVISO

Guidare con un livello scarso o eccessivo di liquido può provocare danni al transaxle.

Controllare il livello quando il liquido del cambio CVT è alla normale temperatura di funzionamento.

Per controllare il livello del liquido:

- 1) Far scaldare l'olio del CVT procedendo alla guida per almeno 5 km.

AVVISO

Utilizzate sempre il liquido raccomandato per i cambi CVT. L'uso di un olio per cambi CVT diverso da SUZUKI CVT FLUID GREEN-2 potrebbe danneggiare il CVT del vostro veicolo.

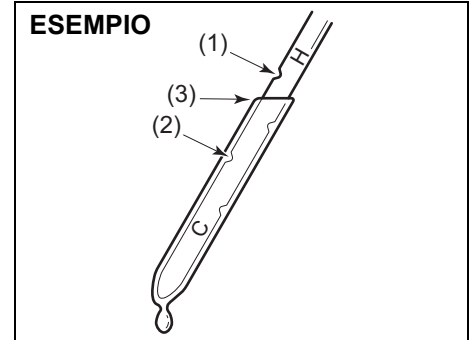
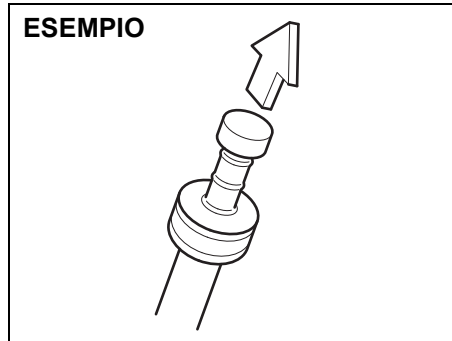
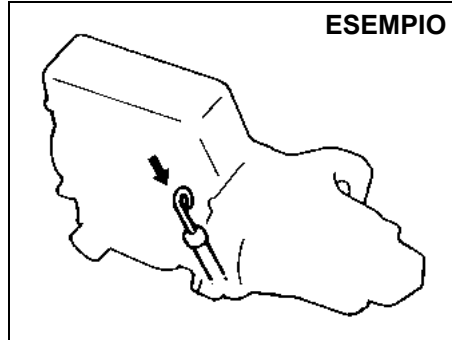
NOTA:

Non controllate mai il livello del liquido al termine di una lunga marcia a velocità sostenuta oppure avendo percorso tratti urbani in condizioni climatiche elevate o dopo aver trainato un rimorchio. Attendete che il liquido si raffreddi (circa 30 minuti), diversamente l'indicazione del livello risulterà errata.

- 2) Parcheggiare il veicolo in piano.
- 3) Tirare il freno di stazionamento e poi avviare il motore con il selettore marce in "P". Lasciare girare il motore al minimo per due minuti e lasciarlo acceso durante il controllo del livello del liquido.
- 4) Con il piede sul pedale del freno, spostare il selettore da una marcia all'altra, fermandosi circa tre secondi in ciascuna. Riportarlo poi su "P".

▲ AVVERTENZA

Quando spostate il selettore, premete il pedale del freno onde evitare che il veicolo si muova improvvisamente.



- (1) Max
- (2) Min
- (3) Il punto più basso = Livello del liquido

- 5) L'impugnatura dell'astina del livello del liquido CVT è colorata di arancione per poter essere identificata rapidamente. Togliere l'asta, pulirla e quindi reinserirla a fondo. Togliere quindi nuovamente l'asta di livello.
- 6) Controllare ambedue i lati dell'astina e leggere il livello minimo raggiunto. Il livello del liquido deve trovarsi fra i due riferimenti dell'astina.

AVVISO

Dopo aver controllato o rabboccato l'olio, accertarsi di reinserire saldamente l'astina.

CONTROLLI E MANUTENZIONE

Controllo del degrado o cambio dell'olio

Per controllare il degrado dell'olio CVT o effettuare il cambio, è necessario utilizzare procedure, materiali e attrezzi specifici, pertanto è consigliabile rivolgersi al concessionario autorizzato SUZUKI di fiducia.

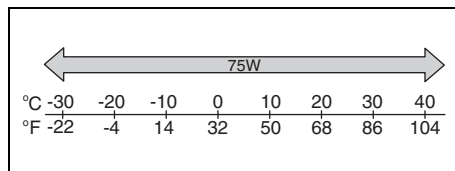
Olio del cambio

Olio transaxle manuale / Olio cambio AGS / Olio gruppo di rinvio (4WD) / Olio differenziale posteriore (4WD)

Dovendo rabboccare l'olio, utilizzare uno di tipo e viscosità adeguati, come indicato nel grafico seguente.

Come olio per il transaxle manuale o il cambio AGS, consigliamo caldamente l'olio "SUZUKI GEAR OIL 75W".

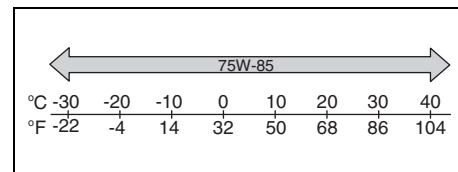
Olio transaxle manuale Olio cambio AGS



54P120706

Come olio per il gruppo di rinvio (4WD) e olio per il differenziale posteriore (4WD), consigliamo caldamente l'uso del "SUZUKI GEAR OIL 75W-85".

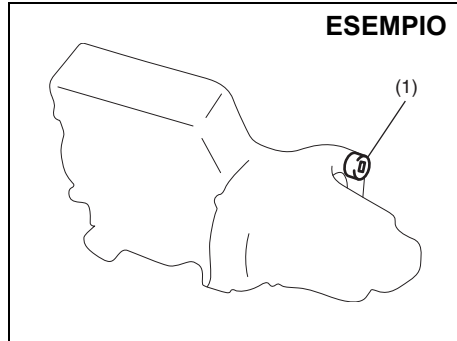
Olio gruppo di rinvio (4WD) Olio differenziale posteriore (4WD)



71LMT0701

Controllo livello dell'olio del cambio

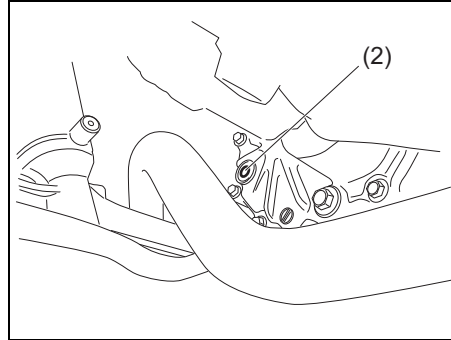
Transaxle manuale/
cambio robotizzato AGS



68KH073

(1) Tappo di livello e riempimento dell'olio

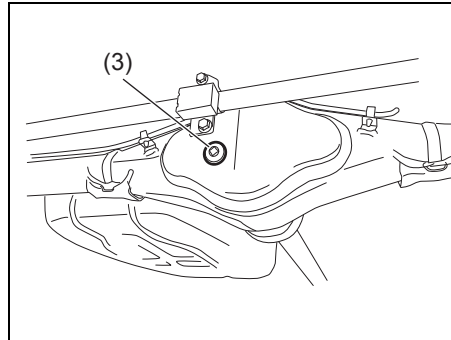
Gruppo di rinvio (4WD)



75RM096

(2) Tappo di livello e riempimento dell'olio

Differenziale posteriore (4WD)



75RM097

(3) Tappo di livello e riempimento dell'olio

Il livello dell'olio può essere controllato osservando la procedura seguente:

- 1) Parcheggiare il veicolo in piano e con il freno a mano tirato. Fermare poi il motore.
- 2) Rimuovere il tappo di livello e riempimento dell'olio.

Veicoli con transaxle manuale:

- 3) Se l'olio per ingranaggi trafile dal foro del tappo, è a livello. Rimontare il tappo. Se l'olio per ingranaggi non trafile dal foro, rabboccarlo attraverso l'apposito foro di riempimento quanto basta per vederlo fuoriuscire in piccole quantità.

Veicoli con gruppo di rinvio e differenziale posteriore:

- 3) Tastare l'interno del foro con le dita. Il livello dell'olio è corretto se raggiunge il fondo del foro del tappo. In tal caso, rimontare il tappo.
- 4) In caso di livello insufficiente, aggiungere olio per ingranaggi attraverso il foro del tappo di riempimento e livello olio fino a quando il livello dell'olio non raggiunge il fondo del foro di riempimento, quindi reinserire il tappo.

CONTROLLI E MANUTENZIONE

Coppia di serraggio tappo di riempimento e livello olio

Transaxle manuale (1):
21 Nm (2,1 kgm)

Gruppo di rinvio (2):
27 Nm (2,7 kgfm)

Differenziale posteriore (3):
50 Nm (5,0 kgfm)

▲ ATTENZIONE

Dopo aver guidato il veicolo, l'olio può avere una temperatura così elevata da provocare ustioni. Prima di effettuare il controllo dell'olio, attendete fino a quando il tappo di riempimento e livello olio si è raffreddato a sufficienza da poterlo toccare con le mani.

AVVISO

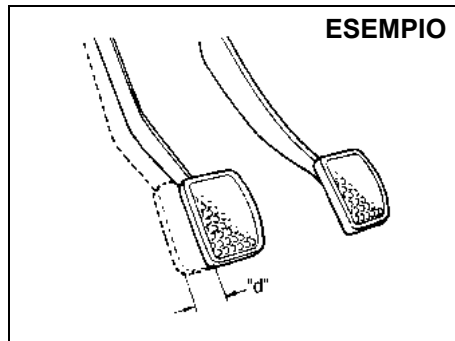
Serrando il tappo, applicate il sigillante indicato di seguito o un prodotto equivalente sulle filettature, onde evitare perdite d'olio.
SUZUKI Bond N. "1217G"

Sostituzione dell'olio del cambio

Poiché sono necessari procedure, materiali e attrezzi specifici, far effettuare questo intervento dal concessionario autorizzato SUZUKI.

Pedale della frizione

Frizione a comando meccanico via cavo

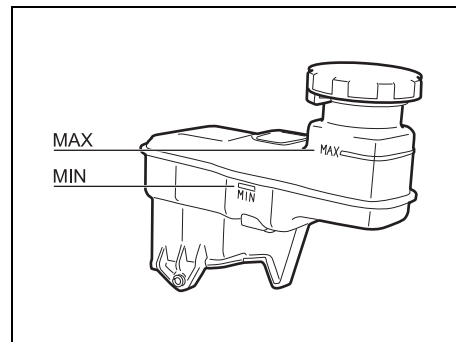


Gioco "d" del pedale frizione:
10-15 mm

Controllare il gioco del pedale della frizione spostando il pedale con la mano e misurando la corsa che compie fino a sentire una leggera resistenza. Il gioco del pedale della frizione deve essere compreso fra i valori indicati. Se è maggiore o superiore rispetto a quello indicato oppure se si avverte resistenza da parte della frizione con pedale premuto a fondo, far controllare la frizione dal concessionario SUZUKI di fiducia.

Freni

Liquido freni



75RM095

Controllare il livello del liquido freni mediante ispezione visiva del serbatoio nel vano motore. Verificare che il livello del liquido sia compreso fra i riferimenti "MAX" e "MIN".

AVVISO

Se il livello del liquido freni è prossimo al riferimento "MIN", è possibile che le pastiglie e/o le ganasce dei freni si usurino e che vi sia una perdita di liquido freni.

Consultate il concessionario autorizzato SUZUKI di fiducia riguardo a questa possibilità prima di riempire il serbatoio.

⚠ AVVERTENZA

Il mancato rispetto delle istruzioni seguenti può provocare lesioni personali o danneggiare seriamente l'impianto freni.

- Se il liquido freni all'interno del serbatoio scende al di sotto di un certo livello, si accende la spia dei freni nel quadro strumenti (a motore in funzione, con freno di stazionamento completamente disinserito). Se si accende la spia, contattate immediatamente il concessionario SUZUKI in modo da far controllare l'impianto dei freni.
- Una rapida fuoriuscita di liquido indica una perdita nell'impianto dei freni. In tal caso, l'impianto dovrà essere controllato al più presto presso il concessionario SUZUKI.
- Non utilizzate liquido freni diverso da SAE J1703 o DOT3. Non usate liquidi di recupero o conservati in contenitori vecchi o non sigillati. È di fondamentale importanza che particelle estranee e altri liquidi non penetrino nel serbatoio del liquido freni.

⚠ ATTENZIONE

Il liquido dei freni può causare danni agli occhi e rovinare le superfici verniciate. Prestate la massima attenzione durante il riempimento del serbatoio.

⚠ AVVERTENZA

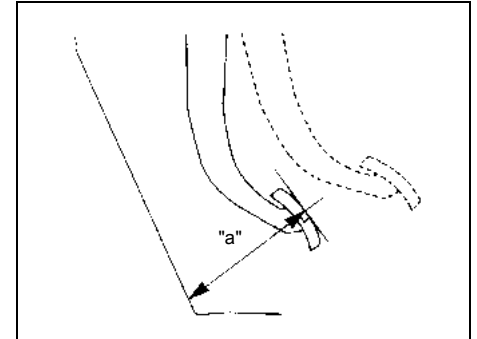
Il liquido dei freni è nocivo o letale in caso di ingestione, nonché pericoloso in caso di contatto con la pelle o gli occhi. In caso di ingestione, non inducete il vomito. Contattate immediatamente un centro antiveleni o un medico. In caso di contatto con gli occhi, sciacquate abbondantemente con acqua e contattare un medico. Lavatevi abbondantemente dopo aver maneggiato tali prodotti. La soluzione può essere velenosa per gli animali. Per questo motivo, tenerla lontano dalla portata di bambini e animali.

NOTA:

- È normale che il livello del liquido scenda gradualmente man mano che le pastiglie e/o le ganasce dei freni si usano.
- Nel tempo, il liquido freni assorbe acqua e l'elevato contenuto di acqua può provocare tampone di vapore o malfunzionamento dell'impianto frenante. Sostituire il liquido freni seguendo la manutenzione programmata indicata nel libretto d'uso e manutenzione.

Pedale del freno

Controllare la corsa del pedale freno. Se la corsa è troppo grande, fare controllare l'impianto dei freni dal concessionario SUZUKI. In caso di dubbi riguardo alla normale altezza del pedale del freno, procedere al controllo come segue:



54G108

Distanza minima tra il pedale freno e il tappeto a pavimento "a": 73 mm

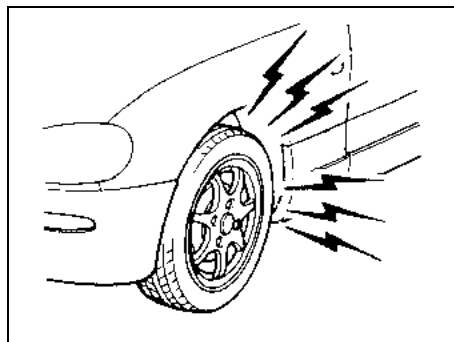
Misurare, con il motore in funzione, la distanza fra il pedale del freno e il tappeto a pavimento, premendo il pedale con una forza di circa 30 kg. La distanza minima richiesta risulta come da specifica. Poiché l'impianto freni del veicolo è di tipo autoregolante, non occorre provvedere alla regolazione del pedale.

CONTROLLI E MANUTENZIONE

Se la distanza tra il pedale e il tappeto è inferiore alla distanza minima richiesta, far ispezionare il veicolo dal concessionario SUZUKI di fiducia.

NOTA:

Misurando la distanza tra il pedale del freno e il pavimento, ricordarsi di non tenere conto dello spessore del tappetino.



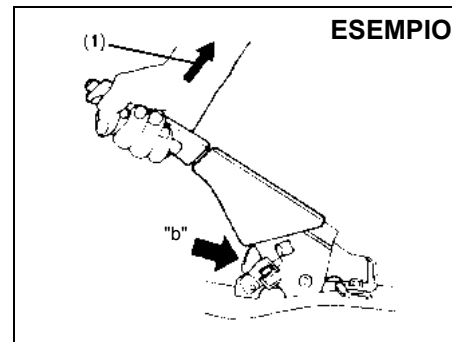
60G104S

▲ AVVERTENZA

Qualora l'impianto dei freni evidenzi uno degli inconvenienti riportati di seguito, fate controllare immediatamente il veicolo dal vostro concessionario SUZUKI.

- Scarsa resa dei freni
- Frenata irregolare (i freni non agiscono uniformemente su tutte le ruote)
- Corsa eccessiva del pedale
- Resistenza dei freni
- Rumorosità eccessiva

Freno di stazionamento



54G109

**Dente d'arresto "b":
4°-9°**

**Forza esercitata sulla leva (1):
200 N (20 kg)**

Verificare la corretta regolazione del freno di stazionamento contando il numero di scatti compiuti dai denti d'arresto tirando lentamente verso l'alto la leva del freno fino al punto d'innesto massimo. Le leve del freno deve arrestarsi fra i denti specificati e le ruote posteriori devono bloccarsi a fondo. In caso di errata regolazione del freno di stazionamento o se i freni oppongono resistenza una volta sbloccata completamente la leva, far controllare e/o regolare il freno di stazionamento dal concessionario SUZUKI di fiducia.

Dischi e tamburi dei freni

**Disco freno
(Paesi Unione Europea)**

Posizione del freno	Spessore minimo
Ruote anteriori	18,0 mm

(Eccetto paesi Unione Europea)

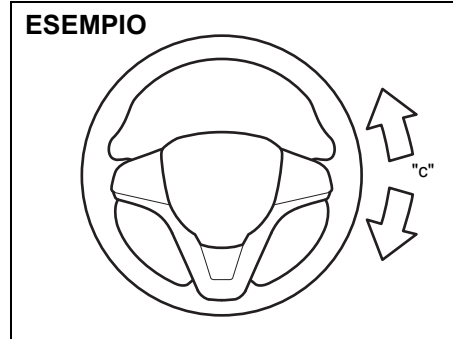
Posizione del freno	Spessore minimo
Ruote anteriori	15,0 mm

Tamburo freno

Posizione del freno	Massimo diametro interno
Ruote posteriori	181 mm

Se lo spessore o il diametro interno misurato della parte più usurata supera il valore indicato sopra, procedere con la sostituzione dei componenti. La misurazione comporta lo smontaggio di ciascun freno e richiede l'uso di un micrometro o di una pinza. Inoltre, deve essere eseguita secondo le istruzioni indicate nel manuale di servizio di riferimento oppure disponibili nel sito delle informazioni di riparazione del caso.

Sterzo

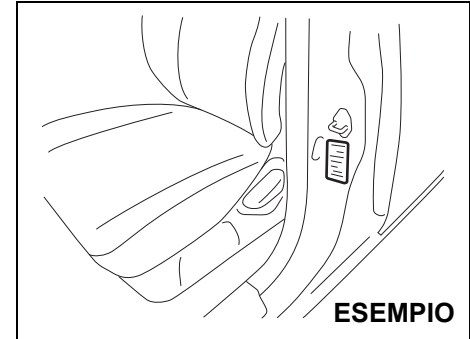


**Gioco del volante "c":
0-30 mm**

Controllare il gioco del volante ruotandolo delicatamente da sinistra verso destra e misurando l'entità dello spostamento prima di iniziare ad avvertire una lieve resistenza. Il gioco deve essere compreso fra i valori specificati.

Controllare che il volante ruoti agevolmente senza battiti azionandolo tutto a destra e a sinistra e procedendo lentamente in uno spazio aperto. Qualora il gioco non rientri nei valori delle specifiche o emerga qualsiasi altra condizione anomala, far controllare lo sterzo presso il proprio concessionario SUZUKI.

Pneumatici



Le specifiche relative alla pressione dei pneumatici anteriori e posteriori del veicolo sono riportate sull'apposita etichetta. Le pressioni di gonfiaggio dei pneumatici anteriori e posteriori devono corrispondere ai valori indicati.

I valori specificati non valgono per il ruotino di scorta, se in dotazione.

NOTA:

La pressione di gonfiaggio dei pneumatici varia in funzione della pressione atmosferica, della temperatura ambiente o di quella dei pneumatici durante la marcia. Per ridurre la possibilità di accensione della spia (se in dotazione) a causa dei normali cambiamenti di temperatura e pressione atmosferica, è importante controllare e regolare le pressioni a pneumatici freddi. Se si controllano i pneumatici dopo la guida, essi saranno caldi. Anche se, in queste condizioni, la pressione dei pneumatici sembra essere corretta, a pneumatici freddi, potrebbe scendere al di sotto del valore specificato. Inoltre, se i pneumatici vengono gonfiati ai valori prescritti in un garage caldo, una volta portato il veicolo all'esterno, in presenza di temperature molto basse, la loro pressione potrebbe scendere al di sotto del valore specificato. Se regolate la pressione dei pneumatici in un garage più caldo rispetto alla temperatura esterna, aggiungete 1 kPa al valore raccomandato ogni 0,8 °C di differenza tra la temperatura del garage e quella esterna.

Controllo pneumatici

Controllare i pneumatici del veicolo almeno una volta al mese, procedendo come descritto di seguito:

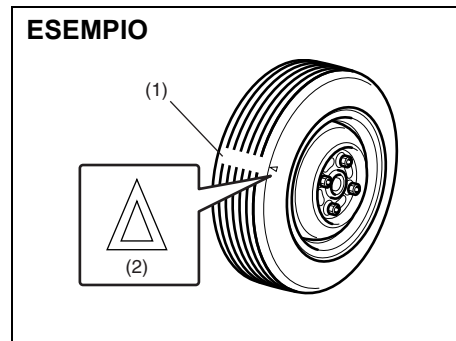
- 1) Controllare la pressione di gonfiaggio mediante un apposito manometro, pro-

cedendo all'eventuale regolazione. Controllare anche la pressione del ruotino di scorta.

⚠ AVVERTENZA

- **La pressione di gonfiaggio deve essere controllata a pneumatici freddi. Diversamente, rischiate di ottenere valori falsi.**
- **Controllate di volta in volta la pressione di gonfiaggio, gonfiando gradualmente il pneumatico fino a ottenere il valore prescritto.**
- **Non gonfiate i pneumatici a valori troppo bassi o troppo alti. Lo scarso gonfiaggio può determinare un comportamento su strada irregolare del veicolo o provocare lo scorrimento del cerchione sul tallone del pneumatico, con conseguente rischio di incidenti e danni al pneumatico o al cerchione. Il gonfiaggio eccessivo, invece, può causare l'esplosione del pneumatico e conseguenti gravi lesioni personali. Inoltre, può determinare un comportamento irregolare del veicolo su strada, con il rischio di incidenti.**

ESEMPIO



52KM110

- (1) Indicatore di usura del battistrada
 - (2) Riferimento dell'indicatore
- 2) Controllare che la profondità del solco del battistrada sia maggiore di 1,6 mm. A tale scopo, i pneumatici sono dotati di appositi indicatori di usura all'interno dei solchi. Quando gli indicatori appaiono sulla superficie del battistrada, la profondità rimanente è uguale o inferiore a 1,6 mm e il pneumatico deve essere sostituito.
 - 3) Controllare che il pneumatico non presenti usura anormale, screpolature e danni di altro genere. I pneumatici che evidenziano screpolature o altri difetti devono essere sostituiti. Se i pneumatici recano tracce di usura anomala, farli controllare dal proprio concessionario SUZUKI.

▲ ATTENZIONE

Gli urti contro i bordi dei marciapiedi e i percorsi accidentati (pietre o massi) possono danneggiare i pneumatici e pregiudicare l'allineamento delle ruote. A tal riguardo, fate controllare periodicamente i pneumatici e l'allineamento delle ruote dal vostro concessionario SUZUKI.

- 4) Controllare che i dadi di fissaggio delle ruote non siano allentati.
- 5) Controllare che non vi siano chiodi, pietre appuntite o altri oggetti conficcatisi nei pneumatici.

▲ AVVERTENZA

- Il vostro veicolo SUZUKI monta pneumatici dello stesso tipo e dimensioni, in modo da garantire una corretta azione sterzante e un controllo ottimale del mezzo. Non montate mai pneumatici di tipo o misura differente sulle quattro ruote del veicolo. Il tipo e le dimensioni dei pneumatici devono corrispondere esclusivamente a quanto prescritto da SUZUKI come equipaggiamento di serie o opzionale del vostro veicolo.

(continua)

▲ AVVERTENZA

(continua)

- La sostituzione delle ruote e dei pneumatici in dotazione con il veicolo con altri disponibili sul mercato può determinare un mutamento sensibile delle caratteristiche di sterzata e tenuta di strada del veicolo.
- Per tali motivi, devono essere utilizzati esclusivamente gli abbinamenti ruote-pneumatici approvati da SUZUKI come equipaggiamenti di serie o opzionali del veicolo.

AVVISO

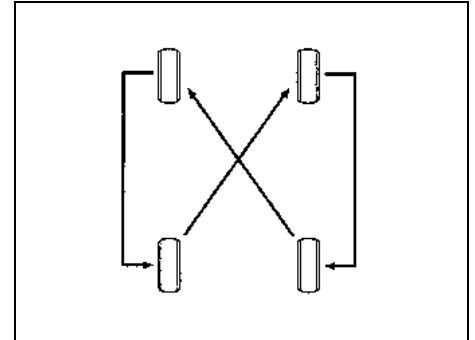
La sostituzione dei pneumatici originali con pneumatici di dimensioni diverse può dare indicazioni errate da parte del tachimetro o del conta-chilometri. Prima di acquistare pneumatici di misura diversa dagli originali, chiedete consiglio al proprio concessionario SUZUKI.

AVVISO

Nei modelli 4WD, la sostituzione di un pneumatico con un altro di dimensioni diverse o l'utilizzo di marche differenti per i quattro pneumatici può provocare danni alla trasmissione.

Rotazione dei pneumatici

Rotazione dei 4 pneumatici



54G114

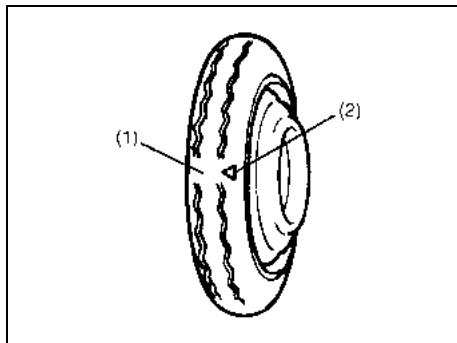
Onde evitare l'usura irregolare dei pneumatici e prolungarne la durata, effettuare la rotazione come illustrato nella figura. Tale rotazione deve avere luogo ogni 10000 km. Una volta eseguita la rotazione, regolare la pressione dei pneumatici anteriori e posteriori secondo i valori specificati nell'apposita etichetta pneumatici del veicolo.

NOTA:

Per il Messico:

Per maggiori informazioni, fate riferimento alla sezione SUPPLEMENTI alla fine del presente libretto.

Ruotino di scorta (se in dotazione)



54G115

- (1) Indicatore di usura del battistrada
(2) Riferimento dell'indicatore

Il veicolo è dotato di ruotino di scorta, realizzato in dimensioni ridotte allo scopo di risparmiare spazio nel baule, e dal peso contenuto in modo da facilitare le operazioni di cambio del pneumatico in caso di foratura. Il ruotino di scorta deve ovviamente essere utilizzato solo in situazioni di emergenza, fino alla riparazione o sostituzione del normale pneumatico. La pressione di gonfiaggio del ruotino di scorta deve essere controllata almeno una volta al mese. Utilizzare un buon manometro portatile e impostarlo a 420 kPa. Verificare inoltre che il ruotino sia ben fissato nella propria sede. Eventualmente, fissarlo meglio.

Tenere presente che non è consentito l'utilizzo simultaneo di due ruotini di scorta sullo stesso veicolo.

▲ AVVERTENZA

Il ruotino di scorta deve essere utilizzato solo temporaneamente in situazioni di emergenza. L'utilizzo prolungato può, infatti, provocare la rottura del pneumatico e la perdita di controllo del mezzo. Utilizzando il veicolo con un ruotino di scorta montato, tenete conto di quanto segue:

- Durante l'uso del ruotino, il veicolo deve essere gestito in maniera diversa.
- Non superate la velocità di 80 km/h.
- Sostituite al più presto il ruotino con una ruota e un pneumatico di dimensioni standard.
- L'utilizzo del ruotino di scorta riduce l'altezza del veicolo da terra.
- La pressione di gonfiaggio consigliata per il ruotino è di 420 kPa.
- Non montate catene da neve sul ruotino di scorta. In caso di necessità assoluta, fate in modo che sull'assale anteriore siano montate ruote e pneumatici di dimensioni standard.

(continua)

▲ AVVERTENZA

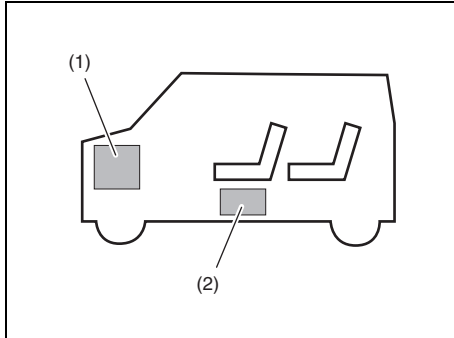
(continua)

- La durata del battistrada di un ruotino è di gran lunga inferiore rispetto agli pneumatici standard del veicolo. Sostituite immediatamente il pneumatico non appena compaiono gli indicatori di usura del battistrada.
- Dovendo sostituire il pneumatico di un ruotino, utilizzate un pneumatico esattamente della stessa misura e struttura.

Batteria

Il veicolo monta le seguenti batterie:

- Batteria al piombo-acido (tutti i modelli)
Utilizzata per alimentare il veicolo.
- Batteria agli ioni di litio (solo sui modelli con sistema ENG A-STOP)
Utilizzata per alimentare elettricamente i componenti elettrici del veicolo.



54MN274

- (1) Batteria al piombo-acido
- (2) Batteria agli ioni di litio

Per conoscere come maneggiare correttamente ciascuna batteria, leggere attentamente le istruzioni riportate nelle seguenti sezioni: "Batteria al piombo-acido" e "Batteria agli ioni di litio".

- La batteria al piombo-acido e la batteria agli ioni di litio si scaricano gradualmente. Onde evitare lo scaricamento completo, guidare il veicolo almeno una volta al mese per min. 30 minuti per ricaricare la batteria.

Batteria al piombo-acido

⚠ AVVERTENZA

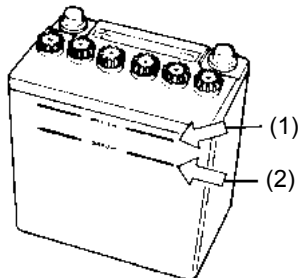
- Le batterie sviluppano idrogeno infiammabile; pertanto, devono essere conservate al riparo da fiamme e scintille, onde scongiurare il rischio di esplosioni. Non fumate durante gli interventi eseguiti in prossimità di una batteria.
- Scollegate il cavo negativo della batteria prima di effettuare controlli o interventi sulla medesima. Prestate attenzione a non provocare cortocircuiti causando il contatto simultaneo fra oggetti metallici e i morsetti della batteria e il veicolo.
- Qualora si renda necessario avviare il veicolo a spinta, attenetevi alle rispettive istruzioni riportate nella sezione IN EMERGENZA del libretto, onde evitare lesioni personali o danni al veicolo o alla batteria.
- L'acido solforico diluito, spruzzato dalla batteria, può causare cecità o gravi ustioni. Proteggete adeguatamente gli occhi e indossare i guanti. In caso di contatto, lavate abbondantemente con acqua gli occhi o la parte del corpo colpita e contattate immediatamente un dottore. Conservate le batterie fuori dalla portata dei bambini.

AVVISO

Se il veicolo è dotato di sistema ENG A-STOP, utilizza una batteria al piombo-acido specificamente realizzata per il sistema ENG A-STOP ad alta efficienza, quindi attenetevi alle seguenti precauzioni. L'inosservanza di queste precauzioni può determinare guasti al sistema o compromettere la durata della batteria.

- Quando sostituite la batteria, utilizzate esclusivamente quella del tipo specificato (non utilizzate altri tipi di batteria).
- Non alimentate accessori elettrici dai terminali della batteria.

ESEMPIO



76MS006

Nelle batterie esenti da manutenzione (tipi senza tappi), non è necessario rabboccare

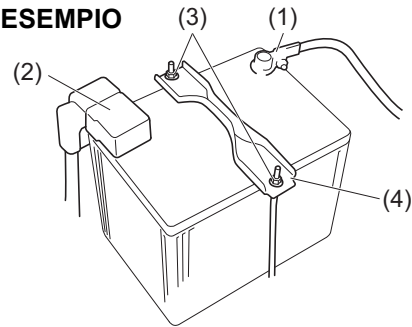
l'acqua. Nelle batterie tradizionali, invece, dotate di tappi di riempimento dell'acqua, occorre sempre mantenere la soluzione della batteria ad un livello compreso tra quello superiore (1) e quello inferiore (2). Se il livello scende al di sotto del riferimento inferiore (2), rabboccare con acqua distillata fino al livello superiore (1). In ogni caso, si consiglia di controllare periodicamente la batteria, i terminali e la staffa di fissaggio, in modo da verificare l'eventuale presenza di corrosione. Le tracce di corrosione possono essere eliminate con uno spazzolino duro e ammoniaca diluita in acqua o bicarbonato di sodio diluito in acqua. Dopo aver eliminato le tracce di corrosione, sciacquare con acqua pulita.

Qualora il veicolo debba rimanere fermo per un mese o più, scollegare il cavo dal terminale negativo della batteria, onde evitare che la stessa si scarichi.

Sostituzione della batteria

(Veicoli senza sistema ENG A-STOP)

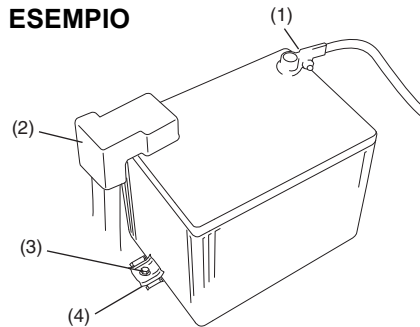
ESEMPIO



68PM00711

(Veicoli con sistema ENG A-STOP)

ESEMPIO



51KM040

Per rimuovere la batteria:

- 1) scollegare il cavo negativo (1);
- 2) scollegare il cavo positivo (2);

Veicoli senza sistema ENG A-STOP;

- 3) rimuovere il fermo (4) dopo aver tolto i relativi dadi (3);

Veicoli con sistema ENG A-STOP;

- 3) rimuovere la staffa (4) dopo aver tolto il relativo bullone (3);
- 4) rimuovere la batteria.

Per installare la batteria:

- 1) installare la batteria eseguendo la procedura di rimozione in ordine inverso;
- 2) serrare saldamente il bullone della staffa e i cavi della batteria;

NOTA:

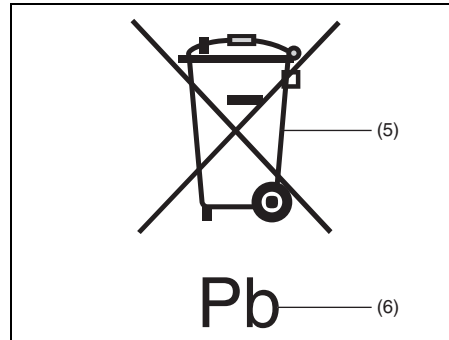
Scollegando la batteria, alcune delle funzioni del veicolo vengono inizializzate e/o disattivate.

Queste funzioni devono essere ripristinate una volta ricollegata la batteria.

▲ AVVERTENZA

Le batterie contengono sostanze tossiche, tra cui l'acido solforico e il piombo. Queste rappresentano un potenziale rischio per l'ambiente e per la salute. Le batterie usate devono essere smaltite o riciclate in conformità con la normativa locale e non devono essere smaltite con i rifiuti normali urbani. Assicuratevi di non rovesciare la batteria quando la rimuovete dall'auto. In caso contrario, l'acido solforico potrebbe fuoriuscire e provocare lesioni.

(Etichetta della batteria)



- (5) Simbolo del bidone della spazzatura con ruote, sbarrato
- (6) Simbolo chimico del piombo "Pb"

Il simbolo del cassonetto sbarrato (5) riportato sull'etichetta della batteria indica che le batterie usate devono essere raccolte separatamente dai normali rifiuti urbani. Il simbolo chimico del piombo "Pb" (6) indica che la batteria contiene una percentuale di piombo superiore allo 0,004%.

Assicurandosi che la batteria usata venga smaltita o riciclata in modo corretto, si contribuirà ad evitare potenziali conseguenze negative per l'ambiente e la salute, che altrimenti potrebbero verificarsi in caso di smaltimento scorretto della batteria stessa. Il riciclaggio dei materiali contribuisce a preservare le risorse naturali. Per informazioni più dettagliate riguardo lo smaltimento o il riciclaggio della batteria usata, rivolgersi al concessionario SUZUKI di fiducia.

Batteria agli ioni di litio (se in dotazione)

Questa batteria è montata esclusivamente sui modelli dotati di sistema ENG A-STOP ed è posizionata sotto il sedile del passeggero anteriore.

- La batteria agli ioni di litio è esente da manutenzione. Tuttavia, onde evitare lo scaricamento completo, guidare il veicolo almeno una volta al mese per min. 30 minuti per ricaricare la batteria.
- Quando si sostituisce o smaltisce la batteria agli ioni di litio, rivolgersi al concessionario SUZUKI autorizzato di fiducia.

⚠ AVVERTENZA

Poiché l'errata manipolazione della batteria agli ioni di litio può causare incendi o scosse elettriche alla batteria, osservate le seguenti precauzioni.

- Non rimuovetela, né smontatela.
- Non fatela inumidire, ad esempio, con acqua.
- Non sottoponetela ad urti importanti.
- Non appoggiateci, né posizionateci sopra alcun oggetto.
- Non rimuovete i terminali della batteria né gli accessori elettrici di potenza dai terminali.

Fusibili

Il veicolo è dotato di tre tipi di fusibili, come riportato di seguito:

Fusibile principale

Il fusibile principale preleva la corrente direttamente dalla batteria al piombo-acido.

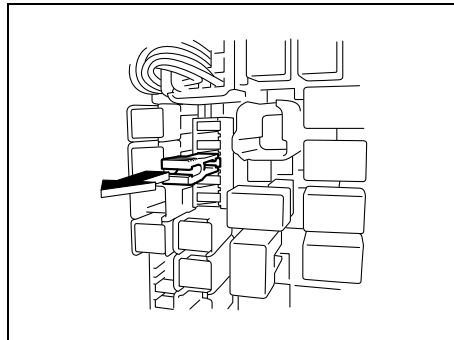
Fusibili primari

Si tratta dei fusibili posti tra il fusibile principale e quelli singoli e sono utilizzati per i gruppi elettrici.

Fusibili singoli

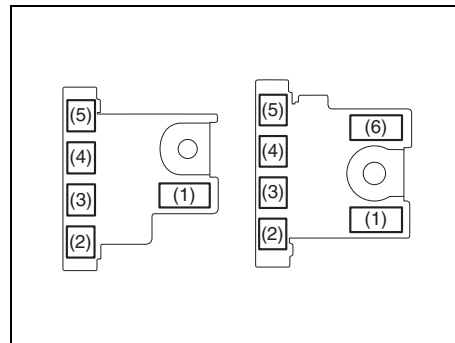
Sono quelli che alimentano i singoli circuiti elettrici.

Per rimuovere i fusibili, usare l'estrattore presente nella scatola dei fusibili.

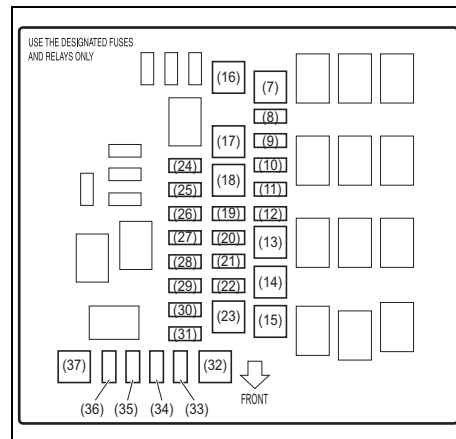


63J095

Fusibili nel vano motore



74LHT0715



75RM065

FUSIBILE PRINCIPALE/ FUSIBILE PRIMARIO		
(1)	120 A	FL1
(2)	100 A	FL2
(3)	80 A	FL3
(4)	100 A	FL4
(5)	50 A	FL5
(6)	150 A	FL6* ¹
(7)	40 A	Servosterzo
(8)	–	Vuoto
(9)	10 A	Compressore A/C
(10)	25 A	Faro abbagliante* ⁴
(11)	15 A	Faro (sinistro)
(12)	15 A	Faro (destra)
(13)	30 A	Motorino d'avviamento
(14)	30 A	Ventola radiatore
(15)	30 A	Motorino d'avviamento 2* ²
(16)	40 A	Commutatore di accensione 2
(17)	–	Vuoto
(18)	30 A	Pompa T/M* ³
(19)	30 A	Riserva
(20)	–	Vuoto
(21)	15 A	Luci fendinebbia* ⁵

(22)	30 A	Batteria secondaria* ¹
(23)	30 A	Ventilatore
(24)	–	Vuoto
(25)	5 A	Segnale di avviamento
(26)	–	Vuoto
(27)	15 A	Faro abbagliante (sinistro)* ⁴
(28)	15 A	Faro abbagliante (destra)* ⁴
(29)	15 A	T/M* ²
(30)	15 A	Pompa T/M 2* ²
(31)	15 A	FI
(32)	40 A	Motorino ABS
(33)	25 A	Elettrovalvola ABS
(34)	–	Vuoto
(35)	10 A	T/M 2* ³
(36)	5 A	T/M 3* ³
(37)	40 A	Commutatore di accensione

*1: modelli con ENG A-STOP

*2: modelli CVT con ENG A-STOP

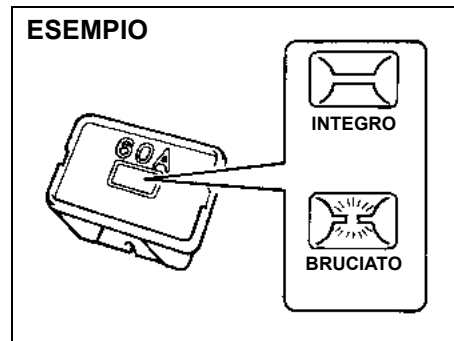
*3: modelli con cambio AGS

*4: modelli con sistema di accensione automatica dei fari

*5: modelli con fendinebbia

Il fusibile principale, i fusibili primari e alcuni fusibili singoli sono ubicati nel vano motore. Se si brucia il fusibile principale non funziona alcun componente elettrico. Se si brucia un fusibile primario non funziona alcun componente elettrico nel corrispondente gruppo elettrico. Dovendo sostituire il fusibile principale, un fusibile primario o un fusibile singolo, si consiglia di utilizzare ricambi originali SUZUKI.

Per rimuovere i fusibili, usare l'estrattore presente nella scatola dei fusibili. L'ampereaggio di ciascun fusibile è indicato sul retro del coperchio della scatola portafusibili.



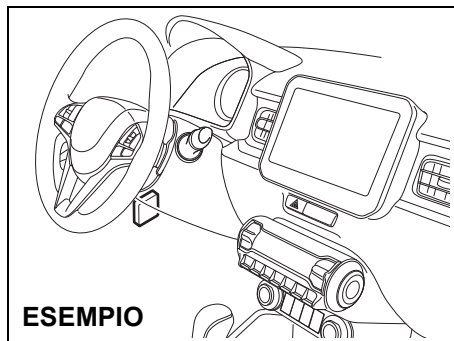
60G111

⚠ AVVERTENZA

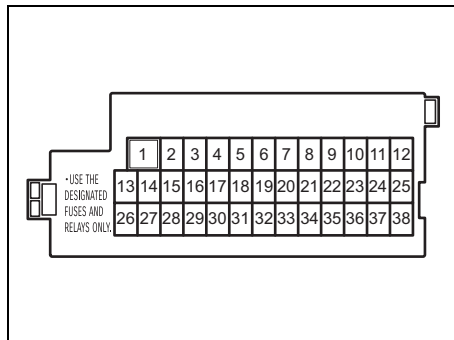
Se si brucia il fusibile principale o un fusibile primario, fate controllare il veicolo da un concessionario autorizzato SUZUKI. Utilizzate in ogni caso ricambi originali SUZUKI. Evitate assolutamente di ricorrere a soluzioni di fortuna, ad esempio un filo, nemmeno per riparazioni provvisorie; diversamente, si rischiano danni elettrici o incendi.

NOTA:
Controllate che la scatola portafusibili abbia sempre fusibili di scorta.

Fusibili sotto plancia



75RM299

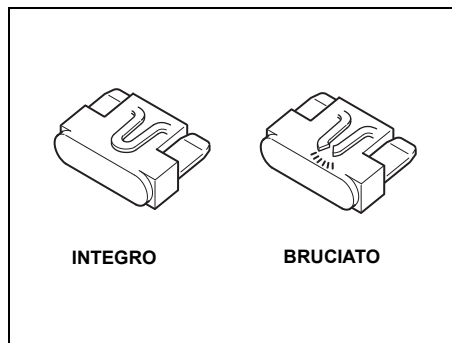


80P0185

FUSIBILE PRIMARIO

(1)	30 A	Alzacristalli elettrici
(2)	10 A	Strumenti
(3)	15 A	Bobina di accensione
(4)	5 A	Segnale 2 accensione 1
(5)	20 A	Leva del cambio
(6)	–	Vuoto
(7)	–	Vuoto
(8)	20 A	Chiusura porte
(9)	15 A	Bloccasterzo
(10)	10 A	Luci emergenza
(11)	5 A	Centralina A-STOP
(12)	10 A	Retronebbia
(13)	5 A	Centralina ABS/ESP®
(14)	15 A	Riscaldatore sedile
(15)	5 A	Segnale 3 accensione 1
(16)	10 A	Plafoniera abitacolo 2
(17)	5 A	Plafoniera abitacolo
(18)	15 A	Radio
(19)	5 A	Centralina
(20)	5 A	Chiave 2

(21)	20 A	Temporizzatore alzacristalli elettrici
(22)	5 A	Chiave
(23)	15 A	Avvisatore acustico
(24)	5 A	Luce di posizione posteriore (sinistra)
(25)	10 A	Luci di posizione posteriori
(26)	10 A	Airbag
(27)	10 A	Segnale accensione-1
(28)	10 A	Luce retromarcia
(29)	5 A	ACC-3
(30)	20 A	Lunotto termico
(31)	10 A	Specchi riscaldati
(32)	15 A	ACC-2
(33)	5 A	ACC
(34)	10 A	Tergilunotto
(35)	5 A	Segnale accensione 2
(36)	15 A	Lavalunotto
(37)	25 A	Tergicristallo
(38)	10 A	Luce di stop



81A283

⚠ AVVERTENZA

I fusibili bruciati devono sempre essere sostituiti con altri aventi lo stesso amperaggio. Evitate assolutamente di ricorrere a soluzioni di fortuna, ad esempio un foglio di alluminio o un filo, per sostituire un fusibile bruciato. Se, dopo aver sostituito un nuovo fusibile, quest'ultimo si brucia dopo breve tempo, è verosimile la presenza di un problema elettrico più importante. Fate controllare immediatamente il veicolo dal proprio concessionario SUZUKI.

Orientamento fari

Poiché sono necessarie procedure specifiche, far effettuare questo intervento dal concessionario autorizzato SUZUKI.

Sostituzione lampadine

▲ ATTENZIONE

- La temperatura delle luci subito dopo lo spegnimento può essere così elevata da provocare ustioni alle dita. Ciò vale soprattutto nel caso delle lampade alogene per i proiettori. Sostituite le lampade soltanto dopo che si sono raffreddate.
- Le lampade alogene contengono gas alogeno sotto pressione. In caso di urto, possono scoppiare, causando lesioni personali; pertanto, devono essere maneggiate con estrema cura.
- Quando si sostituiscono le lampadine delle luci, per evitare di farsi del male con i bordi taglienti della carrozzeria, indossare guanti e maglie a manica lunga.

AVVISO

Il sudore della pelle può causare il surriscaldamento e il conseguente scoppio delle lampade alogene non appena vengono accese le luci. Si consiglia quindi di afferrare le lampade nuove con un panno pulito.

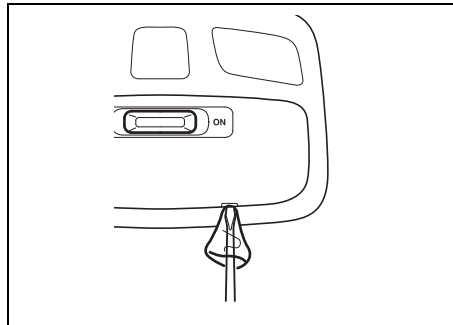
AVVISO

La sostituzione frequente di una lampada indica che l'impianto elettrico necessita di un'ispezione che dovrà essere effettuata presso un concessionario SUZUKI.

Luce interna

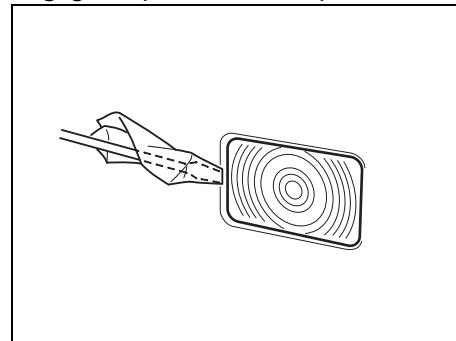
Estrarre il trasparente utilizzando un cacciavite a lama piatta, coperto da un panno morbido, come illustrato in figura. Per rimontarlo è sufficiente spingerlo in sede.

Anteriore



76MH0A139

Bagagliaio (se in dotazione)



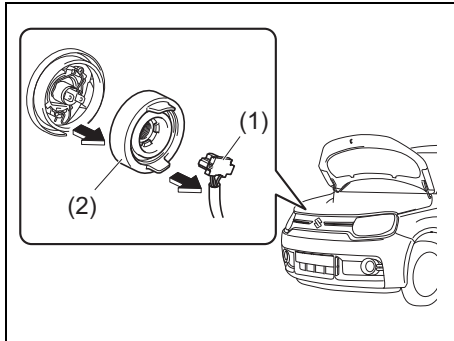
81PN162

Fari

Fari a LED (se in dotazione)

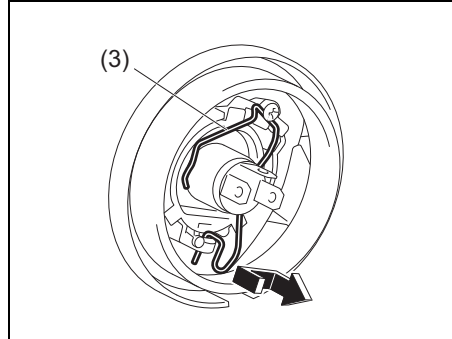
Poiché sono necessarie delle procedure speciali, consigliamo di far sostituire la lampadina presso un concessionario SUZUKI.

Fari alogeni (se in dotazione)



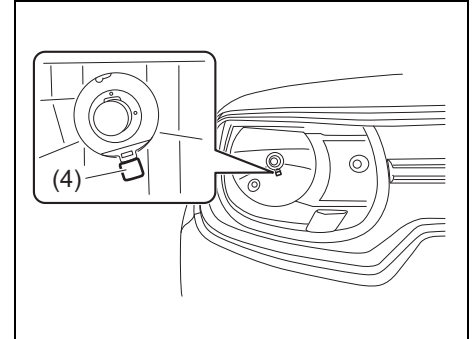
75RM067

- 1) Aprire il cofano motore. Scollegare il connettore (1). Rimuovere la guarnizione di tenuta (2).



75RM068

- 2) Spingere in avanti e sganciare la molla di ritenuta (3) quindi estrarre la lampada. Montare la lampada nuova, invertendo l'ordine delle operazioni di smontaggio.

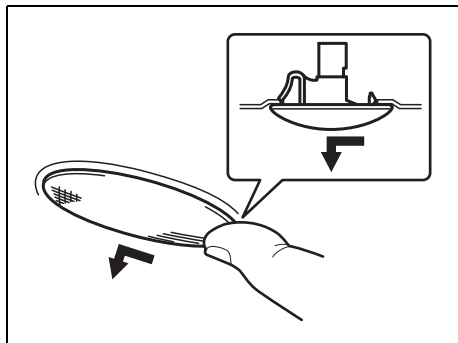


75RM069

NOTA:

La posizione della molla di ritenuto è visibile dal foro (4) del proiettore.

Indicatori di direzione laterali (se in dotazione)

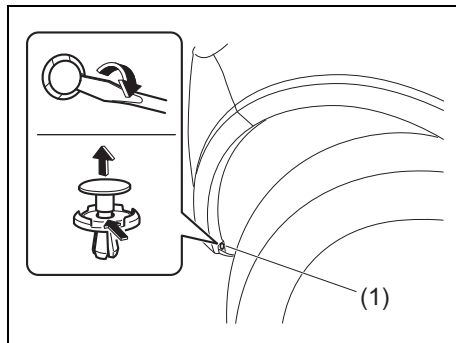


64J195

Poiché la lampada è di tipo integrato, occorre sostituire l'intero gruppo luci, facendo scivolare con un dito la sede della luce verso sinistra.

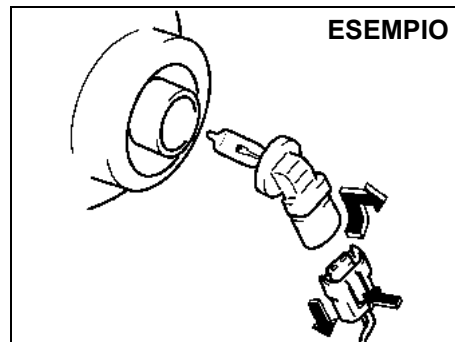
Fendinebbia (se in dotazione)

- 1) Avviare il motore. Per sostituire la lampada in tutta semplicità, ruotare il volante nella direzione opposta a quella della luce fendinebbia da sostituire. Spegnerne il motore.



75RM094

- 2) Rimuovere il fermaglio (1) facendo leva su di esso con un cacciavite a punta piatta, come illustrato.



ESEMPIO

80JM071

- 3) Aprire l'estremità del coperchio all'interno del parafrangente. Staccare il connettore spingendo sul blocchetto di sgancio. Ruotare il portalampana in senso antiorario ed estrarlo.

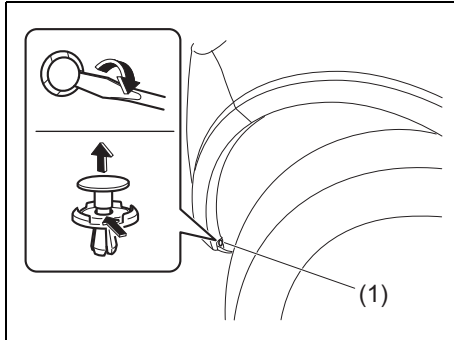
Luci di marcia diurna (se in dotazione)

Modelli con fari a LED

Poiché sono necessarie delle procedure speciali, consigliamo di far sostituire la lampadina presso un concessionario SUZUKI.

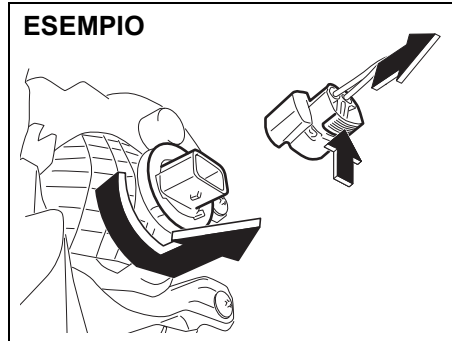
Modelli con fari alogeni

1) Avviare il motore. Per sostituire la lampada in tutta semplicità, ruotare il volante nella direzione opposta a quella della luce fendinebbia da sostituire. Spegnere il motore.



75RM094

2) Rimuovere il fermaglio (1) facendo leva su di esso con un cacciavite a punta piatta, come illustrato.

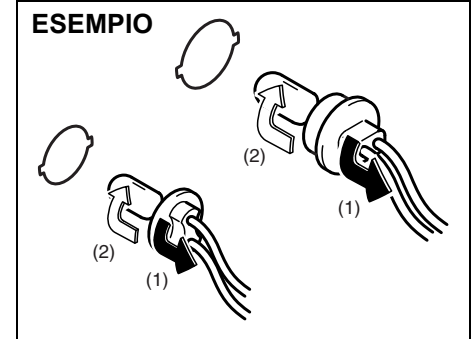


75RM244

3) Aprire l'estremità del coperchio all'interno del parafrangente. Staccare il connettore spingendo sul blocchetto di sgancio. Ruotare il portalampada in senso antiorario ed estrarlo.

Altre luci

Portalampada

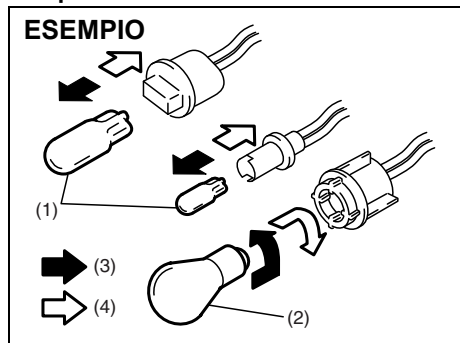


54G123

- (1) Rimozione
- (2) Installazione

Per smontare un portalampada dalla propria sede, ruotarlo in senso antiorario ed estrarlo. Per rimontare il portalampada, spingerlo verso l'interno e ruotarlo in senso orario.

Lampada



54G124

- (3) Rimozione
(4) Installazione

Esistono due tipi di lampade: completamente in vetro (1) e in vetro/metallo (2).

Per togliere o montare una lampada di tipo completamente in vetro (1), basta estrarla o spingerla verso l'interno.

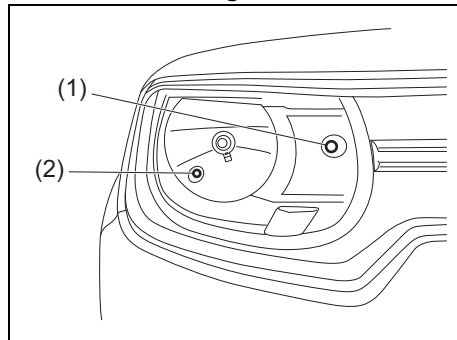
Per togliere una lampada in vetro/metallo (2) dal proprio portalamпада, spingere la lampada verso l'interno e ruotarla in senso antiorario. Per montare una lampada nuova, spingerla verso l'interno e ruotarla in senso orario.

È possibile accedere a una singola lampada o al portalamпада nel modo seguente.

Luca indicatore di direzione anteriore (1)

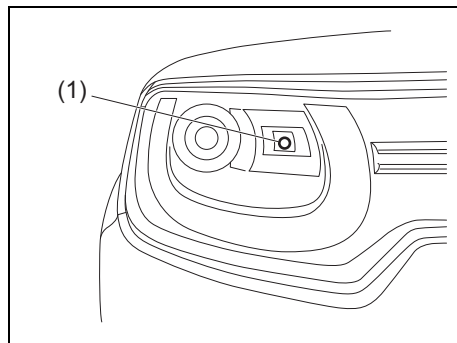
Luca di posizione anteriore (2)

Modelli con fari alogeni



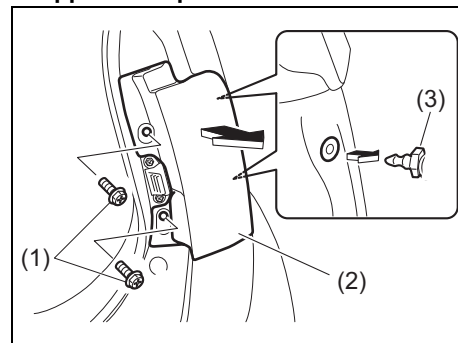
75RM066

Modelli con fari a LED



62R0306

Gruppo ottico posteriore



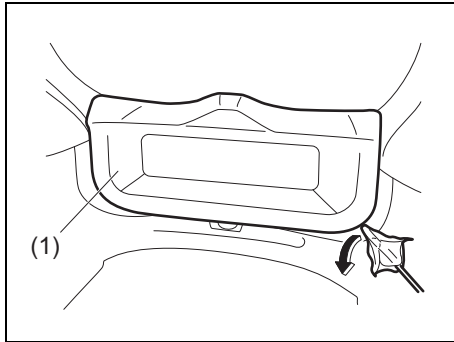
75RM070

Rimuovere i bulloni (1) quindi sfilare l'alloggiamento del gruppo ottico (2) senza inclinarlo.

NOTA:

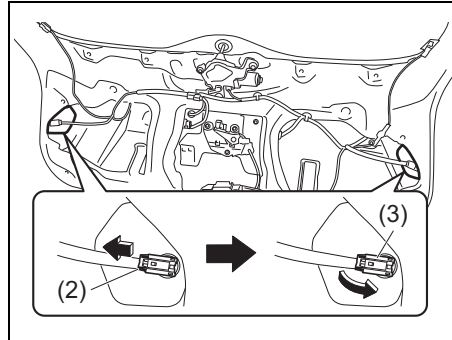
Nel rimontare l'alloggiamento del gruppo ottico, verificare che i fermagli (3) siano ben fissati.

Luci retromarcia



62R0122

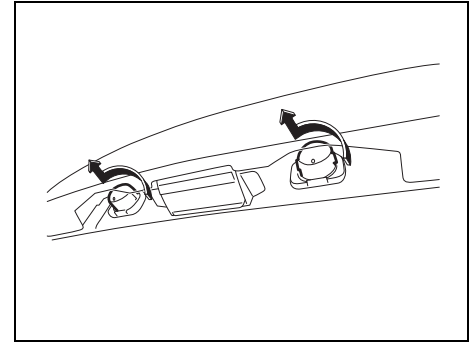
- 1) Aprire il portellone e togliere la finitura (1).
 - Inserire un cacciavite a punta piatta avvolto in un panno morbido, tra la finitura e il portellone per fare spazio e far passare le dita, quindi togliere la finitura.



62R0378

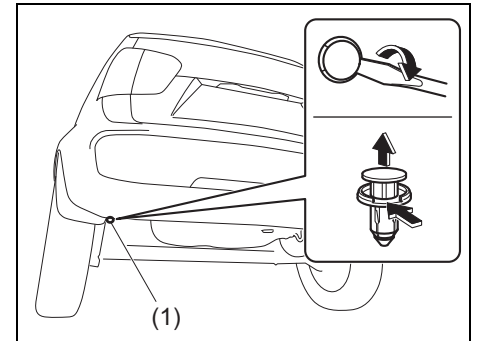
- 2) Staccare il connettore (2) spingendo sul blocchetto di sgancio. Ruotare il portalamпада delle luci di retromarcia (3) in senso antiorario e rimuoverlo.

Luci targa



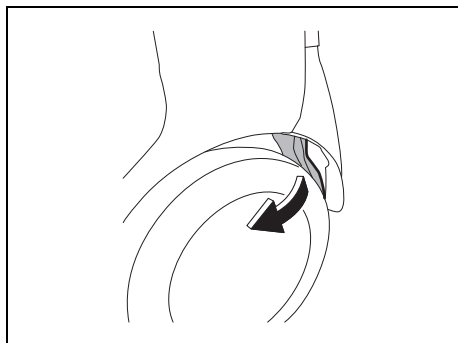
75RM071

Retronebbia (se in dotazione)



75RM072

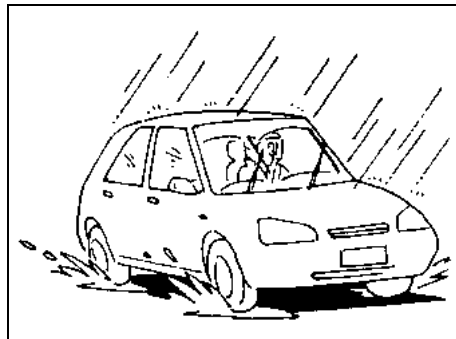
- 1) Rimuovere il fermaglio (1) facendo leva su di esso con un cacciavite a punta piatta, come illustrato.



75RM073

- 2) Aprire l'estremità del coperchio all'interno del parafrangente.

Spazzole tergicristallo/ tergilunotto



54G129

Le spazzole del tergicristallo devono essere sostituite quando risultano secche o danneggiate o quando lasciano striature sul parabrezza.

Per montare le spazzole nuove, seguire la procedura sotto indicata.

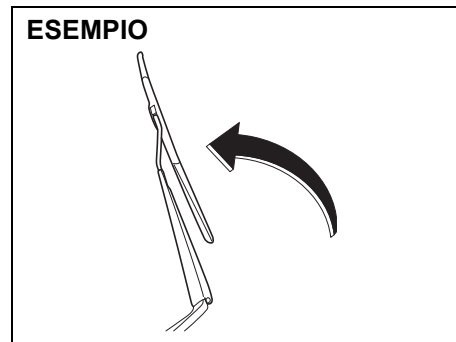
AVVISO

Durante la sostituzione delle spazzole, il braccio del tergicristallo non deve muoversi sul cristallo onde evitare che quest'ultimo si righi o si rompa.

NOTA:

In base alle caratteristiche del veicolo, alcune spazzole potrebbero essere diverse dal tipo qui descritto. In tal caso, chiedere al proprio concessionario SUZUKI il metodo appropriato per il loro montaggio.

Per le spazzole del tergicristallo:



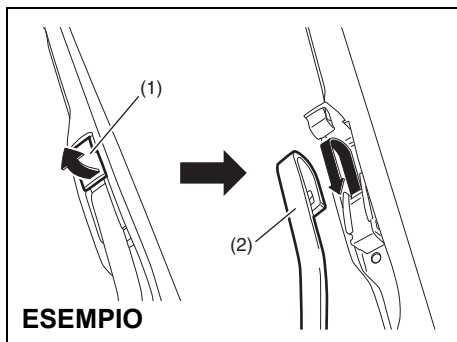
ESEMPIO

61MM0A208

- 1) Allontanare il braccio del tergicristallo dal parabrezza.

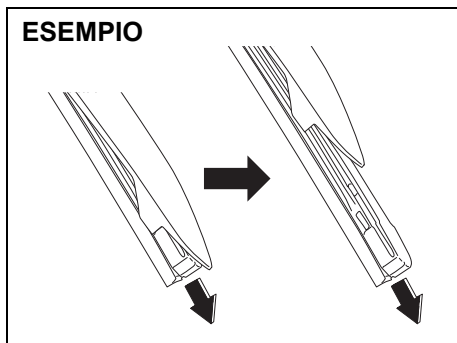
NOTA:

Sollevare entrambi i bracci del parabrezza, iniziando da quello lato conducente. Successivamente, riposizionare i bracci del parabrezza, abbassando innanzitutto quello lato passeggero. Diversamente, i bracci interferiranno l'uno con l'altro.



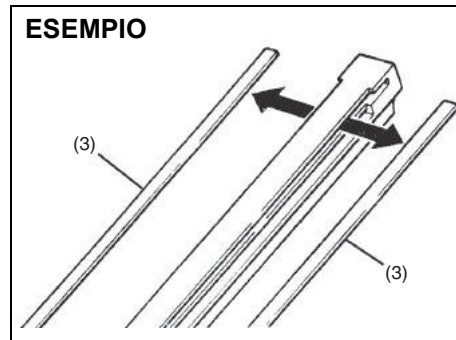
61MM0A210

- 2) Aprire il blocco (1), spingere l'intelaiatura del tergicristallo e staccarla dal braccio (2) come illustrato.



61MM0A211

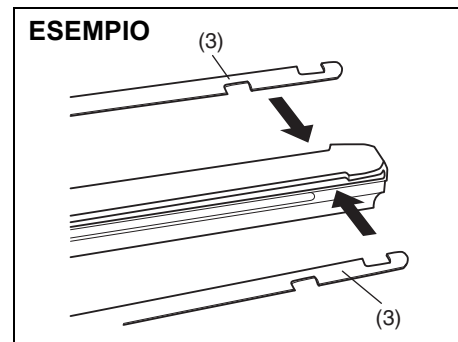
- 3) Tirare saldamente l'estremità con il blocco della spazzola per liberarla quindi sfilarla come illustrato.



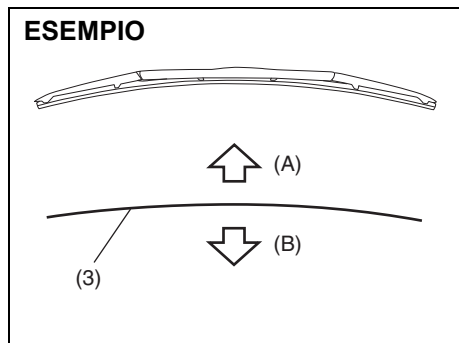
71LMT0708

- (3) Fermo

- 4) Se la spazzola nuova è priva dei due fermi metallici (3), usare quelli della spazzola vecchia.



61MM0B098

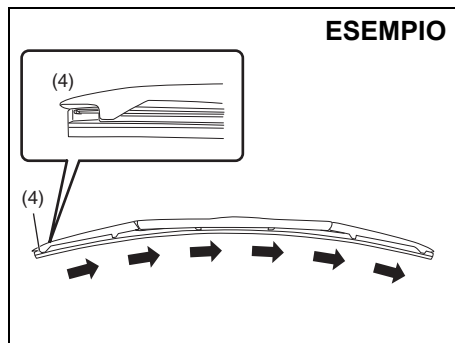


61MM0A212

- (A) Su
(B) Giù

NOTA:

Nel montare i fermi metallici (3), verificare che siano orientati come illustrato nelle figure sopra.



61MM0A213

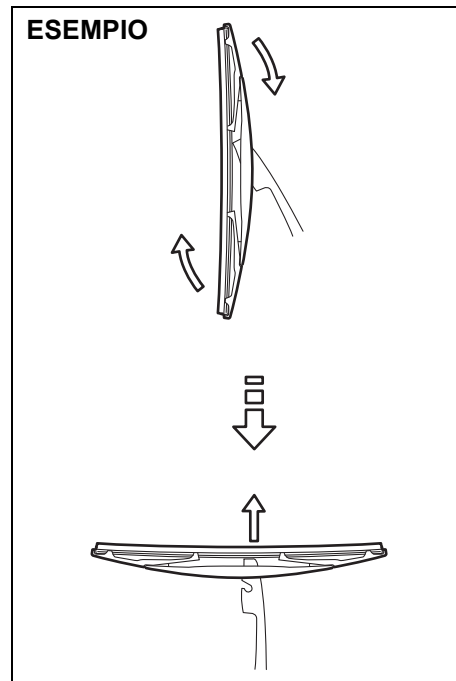
- (4) Estremità con il blocco

- 5) Installare la spazzola nuova eseguendo la procedura di rimozione in senso inverso e posizionando l'estremità con il blocco (4) verso il braccio del tergicristallo.

Controllare che la spazzola sia ben fissata con tutti i ganci. Bloccare l'estremità della spazzola in posizione.

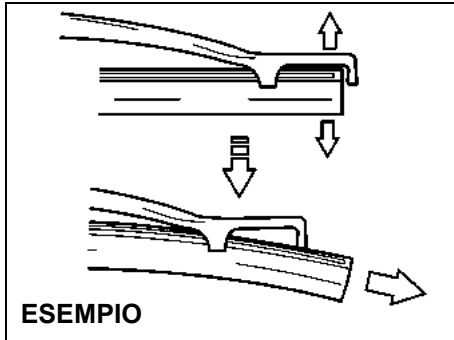
- 6) Reinstallare l'intelaiatura del tergicristallo sul braccio controllando che la leva di blocco sia bloccata saldamente sul braccio.

Per le spazzole tergilunotto:



80G146

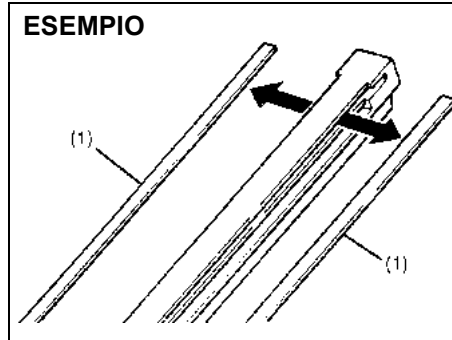
- 1) Allontanare il braccio del tergicristallo dal parabrezza.
- 2) Togliere l'intelaiatura del tergilunotto dal braccio, come illustrato in figura.
- 3) Fare scorrere la spazzola verso l'esterno, come illustrato in figura.



65D151

NOTA:

Non piegare l'estremità del telaio del tergilunotto più del necessario. Altrimenti si può spezzare.

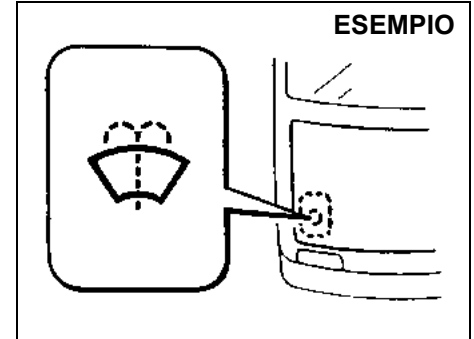


54G135

(1) Fermo

- 4) Se la spazzola nuova è priva dei due fermi metallici, usare quelli della spazzola vecchia.
- 5) Installare la spazzola nuova eseguendo la procedura di rimozione in ordine inverso.
Controllare che la spazzola sia ben fissata con tutti i ganci.
- 6) Rimontare l'intelaiatura del tergilunotto sul braccio invertendo l'ordine delle operazioni di smontaggio.

Liquido lavacrystallo



80JM078

Controllare che vi sia liquido lavacrystallo nel serbatoio. Rabboccare se necessario. Utilizzare un liquido lavavetri di ottima qualità, eventualmente diluito con acqua.

▲ AVVERTENZA

Non versate l'antigelo del radiatore nel serbatoio del liquido lavacrystallo. L'antigelo spruzzato sul parabrezza pregiudicherebbe seriamente la visibilità, danneggiando inoltre la vernice del veicolo.

AVVISO

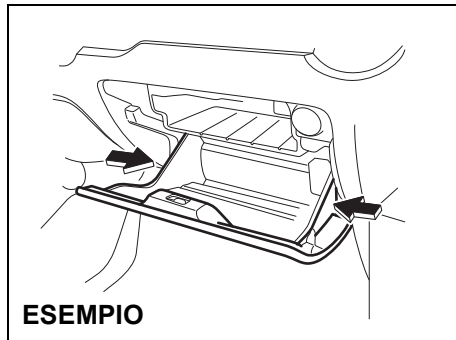
L'azionamento del motorino lavacrystallo in assenza di liquido nel serbatoio può causare danni.

Impianto di climatizzazione

Se non si utilizza l'impianto di climatizzazione per molto tempo, ad esempio durante l'inverno, quando si ricomincia ad usarlo potrebbe non rendere al massimo. Per mantenerlo sempre efficiente e garantirne la durata è necessario attivarlo periodicamente. Mettere in funzione l'impianto di climatizzazione almeno una volta al mese per un minuto con il motore al minimo. In questo modo si faranno circolare il refrigerante e il lubrificante favorendo la protezione dei componenti interni.

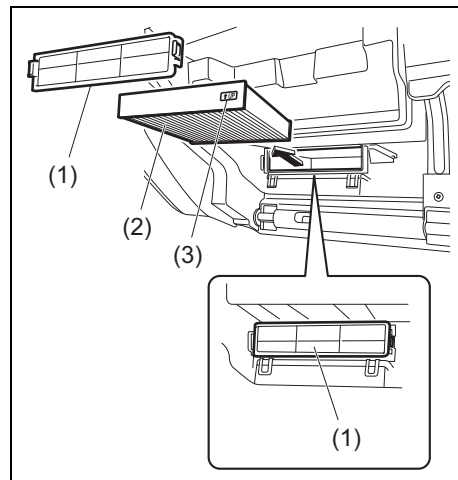
Sostituzione del filtro del climatizzatore (se in dotazione)

Poiché sono necessarie procedure specifiche, far effettuare questo intervento dal concessionario autorizzato SUZUKI.



75RM074

- 1) Per accedere al filtro del condizionatore d'aria, rimuovere il cassetto portaoggetti. Premere verso l'interno su entrambi i lati del cassetto portaoggetti fino a sganciarla.



75RM075

- 2) Rimuovere il coperchio (1), quindi estrarre il filtro del condizionatore d'aria (2).

NOTA:

In fase di montaggio del filtro nuovo, controllare che il riferimento "UP" (3) sia rivolto verso l'alto.

IN EMERGENZA

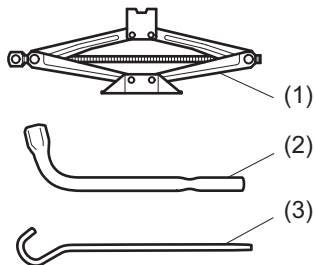
- Attrezzatura per la sostituzione dei pneumatici 8-1
- Sollevamento del veicolo 8-1
- Kit di riparazione dei pneumatici (se in dotazione) 8-5
- Istruzioni per l'avviamento di emergenza 8-10
- Traino 8-11
- Inconveniente del motore:
 - il motorino di avviamento non funziona 8-13
 - Inconveniente del motore: motore ingolfato 8-13
 - Inconveniente del motore: surriscaldamento 8-14



60G411

Attrezzatura per la sostituzione dei pneumatici

ESEMPIO



75RM076

- (1) Cric (se in dotazione)
- (2) Girabacchino
- (3) Manico del cric

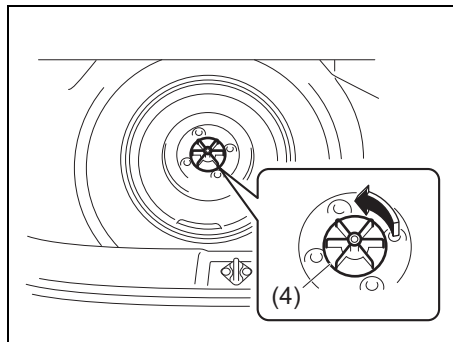
Gli attrezzi per la sostituzione dei pneumatici sono riposti nel bagagliaio. Vedere "Bagagliaio" nella sezione INDICE ILLUSTRATO.

⚠ AVVERTENZA

Dopo aver utilizzato gli attrezzi per la sostituzione delle ruote, riponeteli saldamente per evitare che, in caso di incidente, possano causare lesioni.

⚠ ATTENZIONE

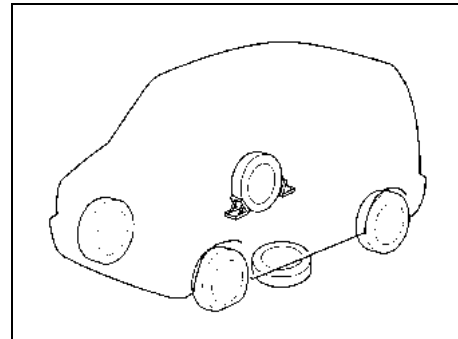
Il cric serve solo per la sostituzione delle ruote. È importante leggere le istruzioni circa l'uso del cric in questa sezione prima dell'impiego.



75RM374

Per estrarre la ruota di scorta (se in dotazione), svitare il bullone (4) in senso antiorario e rimuoverla.

Sollevamento del veicolo



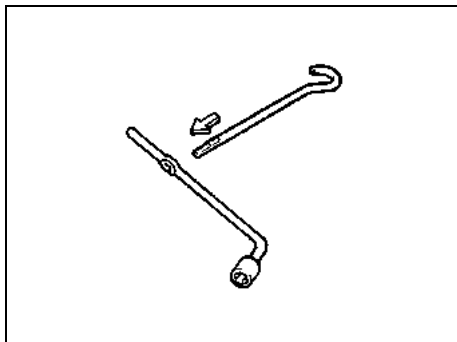
75F062

- 1) Collocare il veicolo in piano su una superficie solida.
- 2) Inserire a fondo il freno di stazionamento, quindi innestare la posizione "P" (veicolo con transaxle CVT) o la "R" (veicoli con transaxle manuale/cambio AGS).

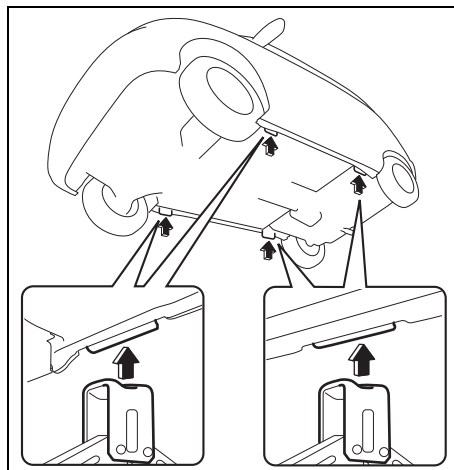
⚠ AVVERTENZA

- Prima di sollevare il veicolo con il cric, innestate sempre la posizione "P" (veicoli con transaxle CVT) o la "R" (veicoli con transaxle manuale/cambio AGS).
- Non sollevate mai il veicolo con il transaxle in "N". Diversamente, l'instabilità del cric può causare incidenti.

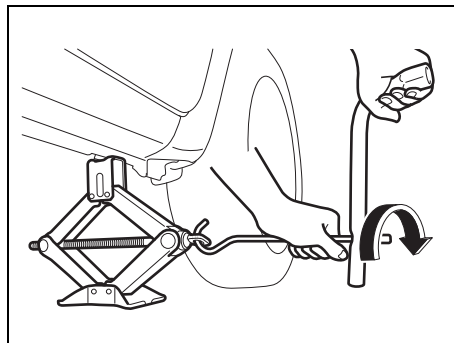
- 3) Azionare le luci di emergenza se il veicolo si trova nel traffico.
- 4) Bloccare la parte anteriore e posteriore della ruota diagonalmente opposta a quella da sollevare.
- 5) Collocare la ruota di scorta vicino alla ruota sollevata, come illustrato in figura, nell'eventualità che il cric scivoli dalla sua posizione.



54G253



75RM077



75RM078

- 6) Posizionare il cric verticalmente, quindi sollevare il veicolo ruotando il manico in senso orario fino a quando la testa del cric non s'innesta nell'apposita barra della carrozzeria.
- 7) Continuare ad alzare il veicolo lentamente e in modo uniforme fino a sollevare il pneumatico da terra. Non sollevare il veicolo più del necessario.

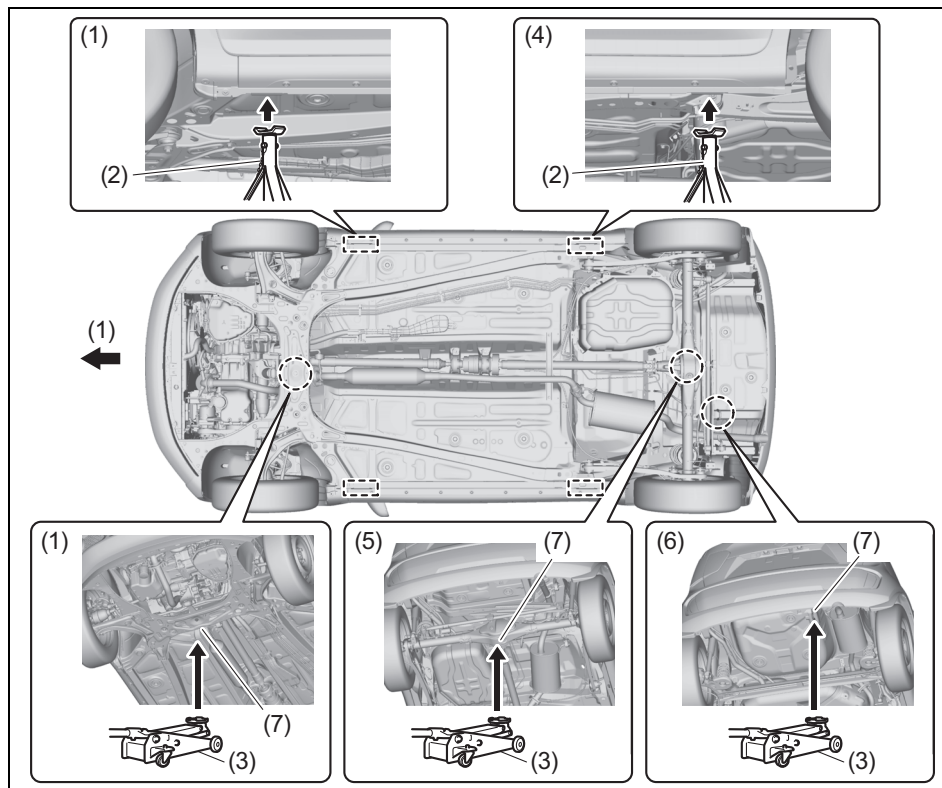
▲ AVVERTENZA

- Il cric deve essere utilizzato esclusivamente per il cambio delle ruote che deve avvenire su una superficie in piano e solida.
- Non sollevate il veicolo su superfici in pendenza.
- Non sollevate il veicolo con il cric posizionato in punti diversi dagli appositi incastri (vedere la figura), in prossimità della ruota da sostituire.
- Controllate che il cric sia sollevato di almeno 25 mm prima che venga a contatto con la flangia. Il cric può rompersi se utilizzato quando si trova a meno di 25 mm dal punto di massimo rientro.
- Non stazionate né passate sotto il veicolo quando quest'ultimo poggia sul cric.
- Non avviate il motore quando il veicolo poggia sul cric, né permettete ai passeggeri di rimanere a bordo del veicolo.

IN EMERGENZA

Sollevamento del veicolo con il cric da officina

- Applicare il cric da officina in uno dei punti indicati di seguito.
- Sostenere sempre il veicolo sollevato per mezzo di appositi supporti (disponibili sul mercato), nei punti indicati sotto.



(1) Anteriore
(2) Supporto cric
(3) Cric da officina

(4) Posteriore
(5) Posteriore (4WD)
(6) Posteriore (2WD)

(7) Punto di sollevamento per il cric da officina

75RM360

NOTA:

Per maggiori dettagli, rivolgetevi al concessionario SUZUKI autorizzato.

Sostituzione delle ruote

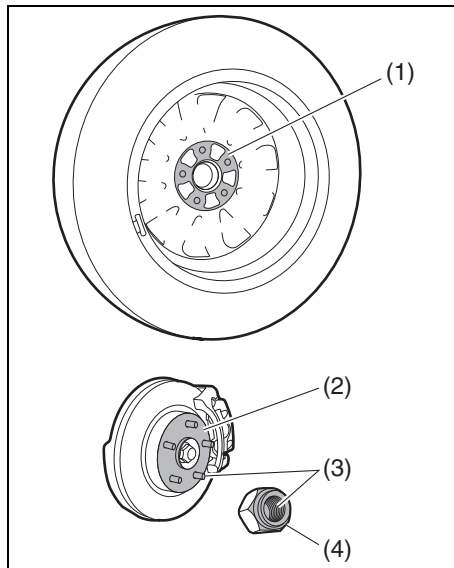
Per sostituire una ruota seguire la procedura qui riportata:

- 1) estrarre dal veicolo il cric (se in dotazione), gli attrezzi e la ruota di scorta;
- 2) allentare i dadi della ruota, senza toglierli;
- 3) sollevare il veicolo attenendosi alle apposite istruzioni in questa sezione.

⚠ AVVERTENZA

- Quando sollevate il veicolo, innestate la posizione "P" (veicolo con transaxle CVT) o la "R" (veicoli con transaxle manuale/cambio AGS).
- Non sollevate mai il veicolo con il transaxle in "N". Diversamente, l'instabilità del cric può causare incidenti.

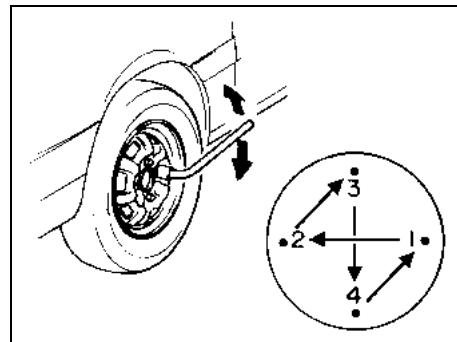
- 4) Rimuovere la ruota dopo aver tolto i relativi dadi.



65J4033

- 5) Rimuovere fango o sporco dalla superficie della ruota (1), del mozzo (2), della filettatura (3) e della superficie dei dadi ruota (4) con un panno pulito. Prestare attenzione quando si pulisce il mozzo, poiché potrebbe essersi surriscaldato a causa della guida.
- 6) Posizionare la nuova ruota e rimettere i dadi con la loro estremità a cono rivolta verso la ruota. Stringere bene i dadi a

mano finché la ruota non è saldamente assicurata al mozzo.



54G116

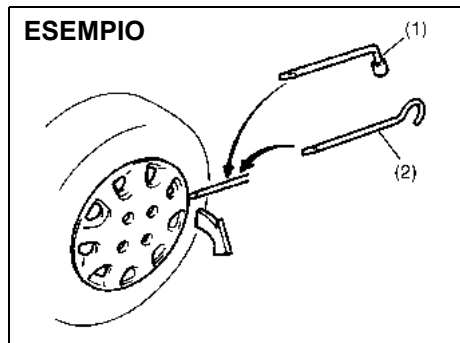
**Coppia di serraggio per i dadi delle ruote
85 Nm (8,7 kgm)**

- 7) Abbassare il cric, quindi, con una chiave, serrare a fondo i dadi nell'ordine numerico riportato nella figura.

⚠ AVVERTENZA

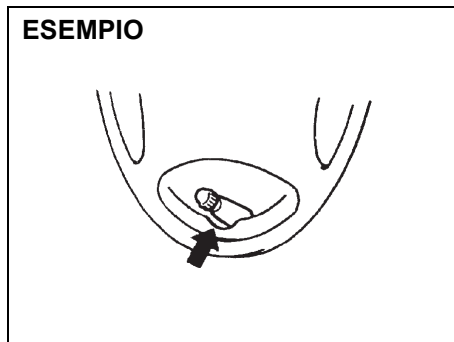
Utilizzate dadi ruote originali e serrateli alla coppia specificata subito dopo aver sostituito le ruote. Dadi ruote non adatti o dadi ruote non serrati correttamente potrebbero allentarsi o cadere, provocando un incidente. Se non avete una chiave dinamometrica, fate controllare la coppia dei dadi delle ruote da un concessionario SUZUKI autorizzato.

Copriruota integrale (se in dotazione)



(1) o (2) attrezzo a punta piatta

Il veicolo è dotato di due attrezzi, un girabacchino e una manovella di sollevamento, uno dei quali è dotato di punta piatta. Utilizzare l'attrezzo con la punta piatta per rimuovere il copriruota integrale, come illustrato in figura.



Installare il copriruota in modo da non coprire o ostruire la valvola dell'aria.

Kit di riparazione dei pneumatici (se in dotazione)

Il kit di riparazione pneumatici è riposto nel bagagliaio. Vedere "Bagagliaio" nella sezione INDICE ILLUSTRATO.

⚠ AVVERTENZA

Se le istruzioni riportate nella presente sezione circa l'uso del kit di riparazione dei pneumatici non vengono osservate, il rischio di perdita di controllo del mezzo e quindi di incidenti può aumentare. Leggete e attenetevi prudentemente alle istruzioni riportate in questa sezione.

IMPORTANTE

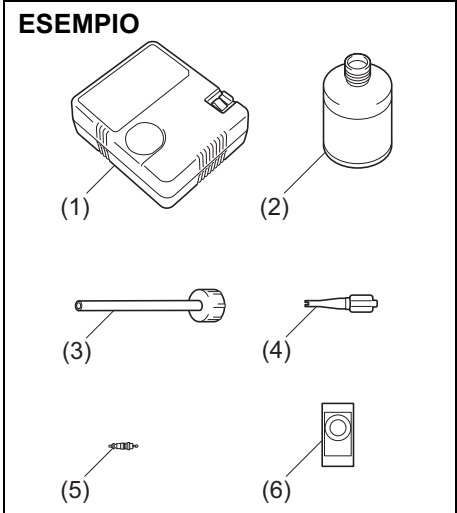
Il kit di riparazione pneumatici non può essere usato nelle situazioni indicate di seguito. In questo caso, rivolgetevi a un concessionario SUZUKI oppure al servizio di assistenza stradale:

- tagli o forature del battistrada di larghezza superiore ai 4 mm;
- tagli nel fianco del pneumatico;
- danni causati dalla guida a valori di pressione molto ridotti o con pneumatici sgonfi;
- tallone del pneumatico completamente fuori sede dal cerchio;
- cerchio danneggiato.

I piccoli fori del battistrada, causati da chiodi o viti, possono essere riparati con il kit di riparazione pneumatici.

Non rimuovete i chiodi o le viti dal pneumatico durante la riparazione di emergenza.

Contenuto del kit di riparazione pneumatici



81P70030

- (1) Compressore dell'aria
- (2) Sigillante spray
- (3) Tubo flessibile di riempimento
- (4) Estrattore inserto della valvola
- (5) Inserto valvola (ricambio)
- (6) Adesivo sulla limitazione di velocità

▲ AVVERTENZA

Il sigillante del kit di riparazione pneumatici è nocivo se ingerito oppure se entra in contatto con la pelle o con gli occhi. In caso di ingestione, non inducete il vomito. Bevete acqua a volontà (se possibile con carbone) e rivolgetevi immediatamente a un medico. Se il sigillante entra negli occhi, lavarli con acqua abbondante e farsi visitare subito da un medico. Lavatevi abbondantemente dopo aver maneggiato tali prodotti. La soluzione può essere velenosa per gli animali. Per questo motivo, tenerla lontano dalla portata di bambini e animali.

AVVISO

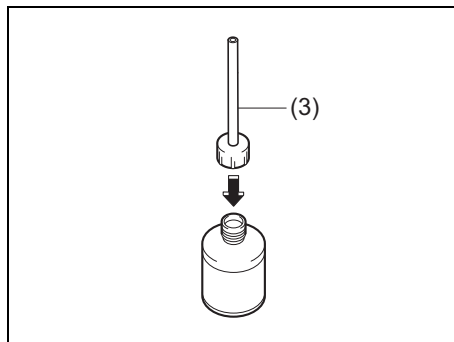
Sostituire il sigillante prima della data di scadenza indicata sull'etichetta della confezione. Per l'acquisto di sigillante nuovo, rivolgetevi al concessionario SUZUKI di fiducia.

Riparazione in emergenza

- 1) Collocare il veicolo in piano su una superficie solida. Inserire a fondo il freno di stazionamento, quindi innestare la "R" se il veicolo è dotato di trasaxle manuale/cambio AGS oppure la "P" in presenza di cambio CVT. Azionare le luci di emergenza se il veicolo si trova nel traffico. Bloccare la parte anteriore e posteriore della ruota diagonalmente opposta a quella da riparare.
- 2) Estrarre il flacone di sigillante (2) e il compressore, quindi agitare bene il flacone.

NOTA:

Agitare bene il flacone prima di avvitare il tubo di riempimento.

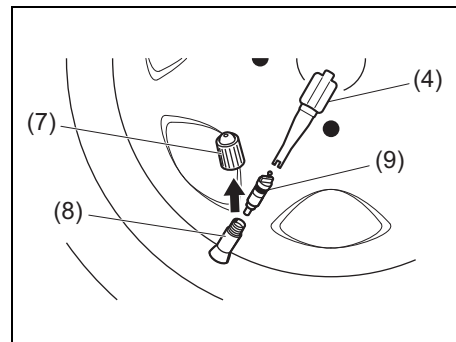


81PN118

- 3) Avvitare il tubo di riempimento (3) al flacone, forando così il tappo che si trova al suo interno.

NOTA:

Avvitare il tubo di riempimento senza rimuovere il tappo interno del flacone.

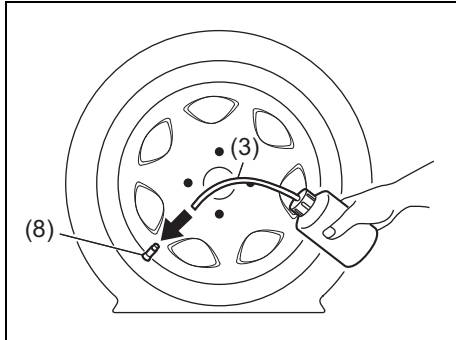


81PN153

- 4) Svitare il tappo (7) dalla valvola del pneumatico (8). Allentare l'inserto (9) della valvola utilizzando l'estrattore apposito (4) in dotazione. Posizionare l'inserto (9) della valvola in luogo pulito per poterlo riutilizzare.

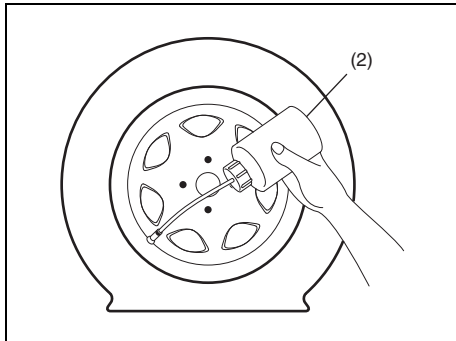
▲ AVVERTENZA

L'inserto della valvola può saltare via se resta aria nel pneumatico. Prestate attenzione quando lo rimuovete.



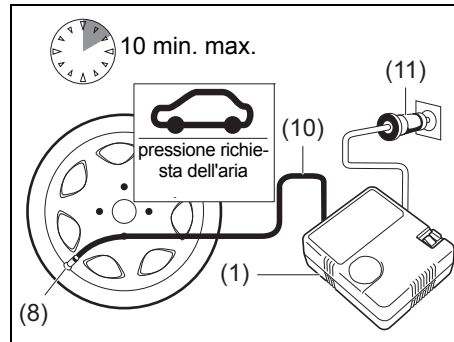
81PN248

- 5) Rimuovere il tappo dal tubo di riempimento (3) quindi collegare questo alla valvola (8) del pneumatico.



63J349

- 6) Sostenere il flacone (2) ponendolo con il fondo verso l'alto quindi premerlo per trasferire il suo contenuto (sigillante) nel pneumatico. A questo punto, estrarre il tubo di riempimento e riavvitare a fondo l'inserito della valvola nel pneumatico. Se l'inserito della valvola è sporco o assente, usare quello di ricambio in dotazione.



81PN120

- 7) Avvitare il tubo flessibile dell'aria (10) del compressore (1) alla valvola (8) dello pneumatico. Inserire lo spinotto di alimentazione (11) alla presa accessori. Nel caso di veicoli con transaxle manuale o cambio AGS, spostare il cambio da "R" (retromarcia) a "N" (folle). Avviare il motore. Accendere il compressore. Gonfiare lo pneumatico alla pressione richiesta.

⚠ AVVERTENZA

Non appoggiatevi al pneumatico mentre lo gonfiate. Può scoppiare.

AVVISO

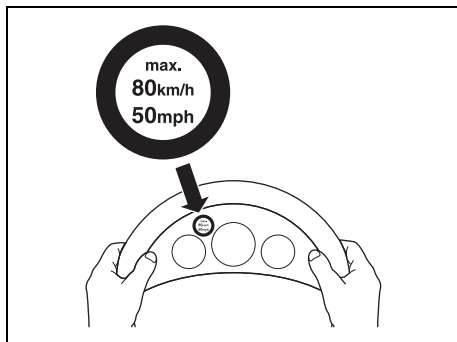
Non azionate il compressore per più di 10 minuti ininterrotti in quanto potrebbe surriscaldarsi.

Se risulta impossibile gonfiare il pneumatico alla pressione richiesta entro 5 minuti, spostare il veicolo di alcuni metri avanti e indietro in maniera da espandere il sigillante all'interno del pneumatico. Successivamente, ripetere il gonfiaggio.

Se la pressione richiesta continua a non essere raggiunta, è probabile che il pneumatico sia gravemente danneggiato. Ciò significa che il kit di riparazione pneumatici non è in grado di garantire la tenuta necessaria. In questo caso, rivolgersi a un concessionario SUZUKI oppure al servizio di assistenza stradale.

NOTA:

Se il pneumatico è eccessivamente gonfio, allentare la vite del tubo flessibile dell'aria per farla uscire.



81PN249

- 8) Attaccare l'adesivo sulla limitazione di velocità prelevato dal compressore aria in maniera che rientri nel campo visivo del guidatore.
- 9) Subito dopo aver gonfiato il pneumatico alla pressione richiesta, effettuare un breve giro. Guidare con prudenza, ad una velocità massima di 80 km/h.
- 10) Procedere con cautela fino al concessionario SUZUKI più vicino o ad un gommista.

▲ AVVERTENZA

Non attaccate l'adesivo con la limitazione di velocità sull'airbag, né tanto meno sulla spia di avaria generica o sul tachimetro.

- 11) Dopo 10 km di guida, controllare la pressione del pneumatico con il manometro del compressore. Se la pressione supera i 130 kPa (1,3 bar), la riparazione di emergenza è completa. Se, invece, la pressione è inferiore a quella richiesta, riportarla ai valori prescritti. Se la pressione è scesa al di sotto dei 130 kPa (1,3 bar), il kit di riparazione pneumatici non è stato in grado di fornire la necessaria tenuta. In questo caso, non utilizzare il pneumatico e rivolgersi a un concessionario SUZUKI oppure al servizio di assistenza stradale.

▲ AVVERTENZA

Controllate sempre la pressione del pneumatico dopo circa 10 km di guida al fine di confermare l'avvenuta conclusione della riparazione in emergenza.

AVVISO

Sostituire il pneumatico presso il concessionario SUZUKI più vicino. In caso di riutilizzo, rivolgersi ad un gommista.

La ruota può essere riutilizzata dopo aver eliminato completamente il sigillante con un panno perché non arrugginisca ma la valvola del pneumatico e il sensore del sistema di monitoraggio pressione pneumatici (TPMS) (se in dotazione) devono essere sostituiti. Smaltire la bomboletta di sigillante spray presso il concessionario SUZUKI o in conformità con le disposizioni di legge regionali. Dopo averlo utilizzato, procurarsi il nuovo sigillante spray presso il concessionario SUZUKI di fiducia.

Uso del compressore per il gonfiaggio del pneumatico

- 1) Collocare il veicolo in piano su una superficie solida. Inserire a fondo il freno di stazionamento, quindi innestare la posizione "P" (veicolo con transaxle CVT) o la "R" (veicoli con transaxle manuale o cambio AGS).
- 2) Estrarre il compressore.
- 3) Svitare il tappo dalla valvola del pneumatico.
- 4) Collegare il tubo flessibile dell'aria del compressore alla valvola del pneumatico.
- 5) Collegare lo spinotto di alimentazione del compressore alla presa accessori. Nel caso di veicoli con transaxle manuale o cambio AGS, spostare il cambio da "R" (retromarcia) a "N" (folle). Avviare il motore. Accendere il compressore. Gonfiare lo pneumatico alla pressione richiesta.

AVVISO

Non azionate il compressore per più di 10 minuti in quanto potrebbe surriscaldarsi.

Istruzioni per l'avviamento di emergenza

⚠ AVVERTENZA

- **Non tentate di avviare il motore in emergenza se la batteria al piombo-acido risulta essere ghiacciata. In queste condizioni, le batterie possono esplodere.**
- **Effettuando i collegamenti dei cavi per l'avviamento, tenete mani e cavi distanti da pulegge, cinghie o ventole.**
- **Le batterie al piombo-acido sviluppano idrogeno infiammabile; pertanto, devono essere conservate al riparo da fiamme e scintille, onde scongiurare il rischio di esplosioni. Non fumate durante gli interventi eseguiti in prossimità della batteria.**
- **Se la batteria ausiliaria utilizzata per l'avviamento di emergenza è montata su un altro veicolo, verificate che i due veicoli non siano l'uno a contatto con l'altro.**
- **Se la batteria al piombo-acido si scarica ripetutamente senza alcun motivo apparente, fate controllare il veicolo presso un concessionario autorizzato SUZUKI.**

(continua)

⚠ AVVERTENZA

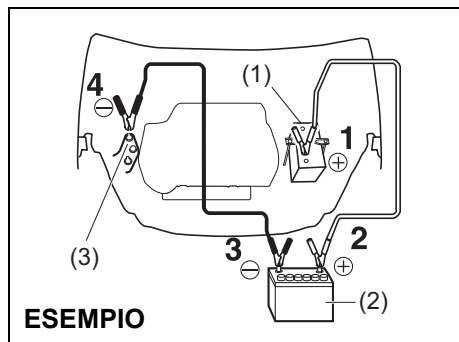
(continua)

- **Onde evitare lesioni personali e danni alla batteria o al veicolo, seguite le istruzioni per l'avviamento d'emergenza sotto riportate. In caso di dubbi, ricorrete ad un servizio di assistenza stradale qualificato.**

AVVISO

Il veicolo non deve essere avviato mediante spinta a mano o traino. Tale metodo di avviamento può infatti provocare danni permanenti al convertitore catalitico. Per l'avviamento di un veicolo con batteria scarica, utilizzate gli appositi cavi.

- 1) Per l'avviamento di emergenza, utilizzare esclusivamente una batteria al piombo-acido da 12 V. Posizionare la batteria al piombo-acido carica da 12 V vicino al proprio veicolo, in modo che i cavi per l'avviamento giungano ad entrambe le batterie. Qualora si utilizzi una batteria montata su un altro veicolo, evitare che i due veicoli vengano a contatto fra loro. Inserire completamente il freno di stazionamento di entrambi i veicoli.
- 2) Disinserire tutti gli accessori del veicolo, ad eccezione di quelli necessari per la sicurezza (ad esempio, proiettori o luci di emergenza).



54P000804

3) Collegare i cavi come segue:

1. collegare un'estremità del primo cavo al terminale positivo (+) della batteria scarica (1);
2. collegare l'altra estremità al terminale positivo (+) della batteria ausiliaria (2);
3. collegare un'estremità del secondo cavo al terminale negativo (-) della batteria ausiliaria (2);
4. effettuare il collegamento finale ad una parte metallica solida non verniciata, ad esempio, la staffa del supporto motore (3), del veicolo con la batteria scarica (1).

⚠ AVVERTENZA

Evitate assolutamente di collegare il cavo direttamente al terminale negativo (-) della batteria scarica, onde scongiurare il rischio di esplosione.

⚠ ATTENZIONE

Collegate saldamente il cavo per l'avviamento alla staffa supporto motore. Se, a causa delle vibrazioni che avvengono in fase di avviamento del motore, il suddetto cavo si stacca dalla staffa, potrebbe rimanere impigliato nelle cinghie di trasmissione.

- 4) Se la batteria ausiliaria che si sta utilizzando è montata su un altro veicolo, avviare il motore del veicolo in questione. Far girare il motore a velocità moderata.
- 5) Avviare il motore del veicolo con la batteria scarica.
- 6) Rimuovere i cavi seguendo esattamente l'ordine contrario alla sequenza di collegamento.

Traino

Qualora il veicolo debba essere trainato, rivolgersi ad un servizio professionale. Il concessionario potrà fornire istruzioni dettagliate al riguardo.

⚠ AVVERTENZA

In caso di veicolo con supporto alla frenata con doppia telecamera, se il traino avviene con motore acceso, premere l'interruttore supporto alla frenata con doppia telecamera "OFF" per disattivare il sistema. Diversamente, potrebbero verificarsi incidenti inattesi dovuti alla sua attivazione.

AVVISO

In caso di traino del veicolo, osservate le seguenti istruzioni.

- **Adottate attrezzature e procedure di traino adeguate, onde evitare danni al veicolo durante il traino.**
- **Utilizzate il gancio di traino sul telaio e trainate il veicolo su strade lastricate, per brevi distanze e a bassa velocità.**

Veicoli a due ruote motrici (2WD) con cambio CVT

I veicoli provvisti di cambio CVT possono essere trainati in uno dei metodi seguenti:

- 1) traino dalla parte anteriore, con le ruote anteriori sollevate e le ruote posteriori a terra. Prima di iniziare il traino, controllare che il freno di stazionamento sia sbloccato;
- 2) traino dalla parte posteriore, con le ruote posteriori sollevate e le ruote anteriori poggiate su un carrello.

AVVISO

Il traino del veicolo con le ruote anteriori a terra può provocare danni al cambio CVT.

Veicoli a due ruote motrici (2WD) con transaxle manuale o cambio robotizzato Auto Gear Shift (AGS)

I veicoli provvisti di transaxle manuale o cambio AGS possono essere trainati mediante uno dei metodi seguenti:

- 1) traino dalla parte anteriore, con le ruote anteriori sollevate e le ruote posteriori a terra. Prima di iniziare il traino, controllare che il freno di stazionamento sia sbloccato;
- 2) traino dalla parte posteriore, con le ruote posteriori sollevate e le ruote anteriori a terra, a condizione che lo sterzo e la trasmissione siano attive. Prima di iniziare il traino, controllare che il transaxle sia in folle e che il volante sia sbloccato (sui veicoli privi di sistema di avviamento motore a pulsante senza chiave: chiave di accensione su "ACC"; sui veicoli con sistema di avviamento motore a pulsante senza chiave: modalità di accensione in posizione accessori) e assicurato con un dispositivo di bloccaggio realizzato per il traino.

AVVISO

Il piantone dello sterzo non è resistente al punto da sopportare le sollecitazioni trasmesse dalle ruote anteriori durante il traino. Sbloccare sempre il volante prima del traino.

AVVISO

Dopo aver portato la leva del cambio AGS in posizione "N", controllate che l'indicatore posizione della marcia sul quadro strumenti mostri la posizione "N" a conferma che il transaxle è disinnestato.

Se risultasse impossibile mettere il transaxle in folle, girate la chiave dalla posizione "LOCK" a "ON" oppure premete l'interruttore motore per spostare la modalità di accensione in posizione di inserimento e portate la leva del cambio AGS da "N" a "D", "M" o "R", quindi nuovamente su "N". Successivamente, girate la chiave dalla posizione "ON" a "LOCK" oppure premete l'interruttore motore per spostare la modalità di accensione in posizione di sterzo bloccato. Queste procedure possono agevolare il posizionamento del transaxle in folle. Se fosse ancora impossibile mettere il transaxle in folle, il veicolo potrebbe essere trainato esclusivamente utilizzando un apposito carrello.

Veicoli a trazione integrale (4WD)

Il veicolo deve essere trainato in base ad una delle seguenti condizioni:

- 1) con tutte le quattro ruote su un auto-carro a pianale;
- 2) con le ruote anteriori o posteriori sollevate e le altre due ruote poggiate su un carrello.

Inconveniente del motore: il motorino di avviamento non funziona

- 1) Provare a portare il commutatore d'accensione in posizione "START" oppure premere l'interruttore motore per spostare la modalità di accensione in posizione di avviamento, avendo i proiettori accesi, in modo da verificare lo stato della batteria al piombo-acido. Se i proiettori perdono d'intensità o si spengono, significa che la batteria al piombo-acido è scarica o il contatto dei rispettivi morsetti è insufficiente. Ricaricare la batteria al piombo-acido o verificare eventualmente il contatto fra i morsetti.
- 2) Se i proiettori emettono una luce intensa che rimane tale, controllare i fusibili. Qualora il motivo del mancato funzionamento del motorino non risulti evidente, è verosimile ipotizzare la presenza di un problema elettrico più complesso. In tal caso, far controllare il veicolo presso il concessionario autorizzato SUZUKI di fiducia.

Inconveniente del motore: motore ingolfato

(Veicoli privi di sistema di avviamento motore a pulsante senza chiave)

In presenza di motore ingolfato, l'avviamento può risultare estremamente difficile. Se, tuttavia, riesce, premere l'acceleratore a fondo, mantenendolo in tale posizione finché il motore non parte completamente.

- Non azionare il motorino d'avviamento per più di 12 secondi.

(Veicoli con sistema di avviamento motore a pulsante senza chiave)

In presenza di motore ingolfato, l'avviamento può risultare estremamente difficile. Se, tuttavia, riesce, premere l'acceleratore a fondo, mantenendolo in tale posizione finché il motore non parte completamente.

- Non azionare il motorino d'avviamento per più di 12 secondi.

NOTA:

Se il motore non parte, il motorino di avviamento si blocca automaticamente dopo un dato periodo di tempo. Dopo che si è bloccato automaticamente e, in assenza di anomalie nel sistema di avviamento motore, il motorino riprende a girare soltanto mantenendo l'interruttore motore premuto.

Inconveniente del motore: surriscaldamento

Può capitare che il motore si surriscaldi temporaneamente in determinate condizioni d'impiego gravoso. Se si accende la spia di avvertenza del surriscaldamento del liquido di raffreddamento motore durante la guida:

- 1) spegnere il climatizzatore, se in dotazione;
- 2) fermare il veicolo non appena possibile in un punto sicuro;
- 3) far girare il motore al normale regime di minino per alcuni minuti, finché non si spegne la spia della temperatura liquido di raffreddamento motore.

▲ AVVERTENZA

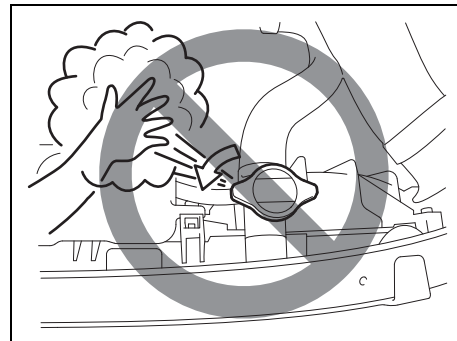
In presenza di fuoriuscita di vapore, fermate il veicolo in un punto sicuro e spegnete immediatamente il motore in modo che si raffreddi. Non aprite il cofano finché è presente vapore. Soltanto dopo che il vapore è scomparso, si potrà aprire il cofano per verificare se il liquido di raffreddamento è ancora in ebollizione. In tal caso, attendete fino a quando non cessa l'ebollizione prima di riprendere la marcia.

Se la spia di avvertenza del surriscaldamento del liquido di raffreddamento motore non si spegne:

- 1) spegnere il motore e controllare che la cinghia e le pulegge della pompa dell'acqua non siano danneggiate o allentate. Porre rimedio alle anomalie eventualmente riscontrate;
- 2) controllare il livello del liquido di raffreddamento nel serbatoio. Qualora risulti inferiore al riferimento "LOW", controllare l'eventuale presenza di perdite dal radiatore, dalla pompa acqua e dai flessibili del riscaldatore e del radiatore. Qualora vengano individuate perdite che potrebbero aver causato il surriscaldamento, non far girare il motore fino a quando tali problemi non sono stati risolti;
- 3) qualora non vengano riscontrate perdite, aggiungere con attenzione liquido di raffreddamento nel serbatoio e, eventualmente, nel radiatore. Fare riferimento a "Liquido di raffreddamento motore" nella sezione CONTROLLI E MANUTENZIONE.

NOTA:

Qualora il motore si surriscaldi e non foste sicuri sul da farsi, rivolgetevi al concessionario SUZUKI.



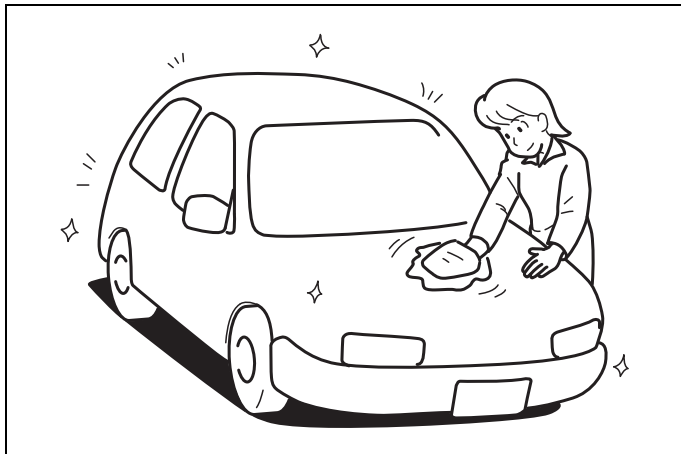
79J007

▲ AVVERTENZA

- **La rimozione del tappo del radiatore (o del tappo di sfiato per i motori diesel) con l'acqua ad alta temperatura è estremamente pericolosa poiché il liquido bollente e il vapore possono fuoriuscire con violenza. Il tappo deve essere tolto solamente quando la temperatura dell'acqua è scesa.**
- **Onde evitare lesioni personali, è consigliabile tenere le mani, gli attrezzi e gli indumenti lontano dalla ventola di raffreddamento motore e dalla ventola del climatizzatore (se in dotazione). Tali ventole elettriche possono entrare in funzione automaticamente all'improvviso.**

CURA DEL VEICOLO

Consigli per prevenire i fenomeni di corrosione 9-1
Pulizia e lavaggio del veicolo 9-2



60G412

Consigli per prevenire i fenomeni di corrosione

La corretta e regolare manutenzione del veicolo è essenziale per proteggerlo dai fenomeni di corrosione. Di seguito sono elencate le istruzioni su come trattare il veicolo per prevenire la corrosione. Leggere e seguire con attenzione queste istruzioni.

Informazioni importanti sui fenomeni di corrosione

Principali cause dei fenomeni di corrosione

- 1) Accumulo di sale stradale antighiaccio, impurità, umidità o sostanze chimiche in zone difficili da raggiungere del sottoscocca o del telaio.
- 2) Abrasioni, rigature e qualsiasi danno alle parti trattate o verniciate causati da incidenti lievi o dall'azione abrasiva di pietrisco.

Condizioni ambientali che favoriscono la comparsa dei fenomeni di corrosione

- 1) Il sale stradale antighiaccio, le sostanze chimiche antistatiche, la salinità dell'aria marina e l'inquinamento industriale favoriscono la corrosione delle parti metalliche.
- 2) L'elevata umidità aumenta la formazione di ruggine specialmente quando la temperatura è appena sopra il punto di congelamento.

- 3) La presenza prolungata di umidità in alcune parti del veicolo può favorire i fenomeni di corrosione anche se altre parti sono perfettamente asciutte.
- 4) Le temperature elevate in alcune parti del veicolo non sufficientemente ventilate da permettere l'evaporazione possono accelerare la formazione di corrosione.

Quanto appena illustrato evidenzia l'importanza di mantenere il veicolo (soprattutto il sottoscocca) il più pulito ed asciutto possibile. Altrettanto importante è provvedere subito ad effettuare i necessari ritocchi della vernice o degli strati protettivi.

Come prevenire i fenomeni di corrosione

Lavare frequentemente il veicolo

Il lavaggio frequente del veicolo è il modo migliore per conservare in buono stato la carrozzeria e prevenire la formazione di ruggine.

Lavare il veicolo almeno una volta durante l'inverno e alla fine della stagione invernale. Mantenere il veicolo e soprattutto il sottoscocca puliti e asciutti.

Se si percorrono sovente strade cosparse di sale, occorre lavare il veicolo almeno una volta al mese durante la stagione invernale. Se il veicolo è utilizzato in zone marine, occorre sempre lavare il veicolo almeno una volta al mese per tutto l'anno.

Per istruzioni relative al lavaggio, consultare la sezione "Pulizia e lavaggio del veicolo".

Rimozione dei depositi di impurità

I depositi di sostanze quali sali antighiaccio, prodotti chimici, bitume, catrame, resina vegetale, escrementi di volatili o tracce di inquinamento industriale possono risultare particolarmente dannosi se lasciati sulle superfici verniciate della carrozzeria. Asportare questi depositi il più presto possibile. In caso di difficoltà, può essere necessario aggiungere un detergente. Controllare che i detergenti usati non siano dannosi per la vernice e che siano adatti allo scopo. Nell'usare tali detergenti particolari, attenersi alle istruzioni del produttore.

Ritocchi di vernice

Controllare attentamente che il veicolo non presenti danni alle superfici verniciate. Se sulla vernice sono presenti graffi o scheggiature, ritoccarli immediatamente per prevenire la corrosione. In caso di abrasioni o rigature profonde, fare eseguire la riparazione da una carrozzeria qualificata.

Pulizia dell'abitacolo e del vano bagagli

Nelle zone sotto i tappeti del veicolo possono accumularsi umidità, impurità o fango che possono dare origine alla formazione di ruggine. Per questo motivo, di tanto in tanto, verificare che queste zone siano pulite e asciutte. Verificare queste zone più frequentemente in caso di utilizzo del veicolo fuori strada o in ambienti atmosferici particolarmente umidi.

Certi prodotti come sostanze chimiche, fertilizzanti, detergenti, sali, ecc. sono estremamente corrosivi. Questi prodotti devono essere trasportati in contenitori sigillati. Se si verificano dei versamenti o delle perdite, pulire ed asciugare immediatamente la zona interessata.

Ricovero del veicolo in un locale coperto, asciutto e ben arieggiato

Non ricoverare il veicolo in un locale umido e scarsamente arieggiato. Se il veicolo viene lavato spesso in garage e viene parcheggiato quando non è ancora asciutto, il garage potrebbe inumidirsi. Tale elevata umidità può causare e/o accelerare la corrosione. Se la ventilazione è insufficiente, un veicolo umido può corrodarsi anche in un garage riscaldato.

▲ AVVERTENZA

Non applicate prodotti aggiuntivi anti-ruggine o antiruggine in prossimità oppure sui componenti dell'impianto di scarico (ad es.: marmitta catalitica, tubi di scarico, ecc.). Le elevate temperature sviluppate da questi componenti potrebbero causare il surriscaldamento di tali prodotti e generare un incendio.

Pulizia e lavaggio del veicolo



76G044S

▲ AVVERTENZA

Non utilizzate mai prodotti infiammabili come solventi, petrolio, benzina, candeggianti o detergenti domestici particolarmente aggressivi per la pulizia della carrozzeria o delle parti interne del veicolo. Tali prodotti potrebbero causare lesioni personali o danni al veicolo.

▲ AVVERTENZA

Sui modelli equipaggiati di sistema ENG A-STOP, sotto il sedile del passeggero anteriore è posizionata la batteria agli ioni di litio. Evitate che la batteria si bagni. Diversamente, potrebbero conseguire incendi o scosse elettriche o, ancora, danni alla batteria.

Pulizia delle parti interne

Parti in vinile

Preparare una soluzione di sapone o di detergente neutro e acqua calda. Applicare la soluzione sulla tappezzeria con una spugna o con un panno morbido ed aspettare alcuni minuti in modo che lo sporco si scioglia.

Strofinare quindi la superficie con un panno morbido pulito per togliere la sporcizia e asciugare. Ripetere l'operazione se necessario.

Parti in tessuto

Rimuovere lo sporco con un aspirapolvere. Strofinare le zone macchiate con un panno pulito e imbevuto in una soluzione di sapone neutro. Per eliminare il sapone residuo, strofinare le zone interessate con un panno morbido inumidito in acqua. Ripetere il procedimento fino a togliere lo sporco e, per le macchie più resistenti, usare uno smacchiatore. In questo caso, seguire le istruzioni del produttore.

Selleria in pelle

Rimuovere lo sporco con un aspirapolvere. Eliminare le macchie utilizzando un panno morbido pulito, imbevuto in una soluzione di sapone neutro o di sapone per selle. Per eliminare il sapone residuo, strofinare nuovamente le zone interessate con un panno morbido inumidito in acqua. Pulire le zone secche con un panno morbido asciutto. Ripetere il procedimento fino a togliere la macchia o lo sporco e, per le macchie più resistenti, usare uno smacchiatore per articoli in pelle. In questo caso, seguire le istruzioni del produttore. Non utilizzare detergenti che contengono solventi, né di tipo abrasivo.

NOTA:

- *Per mantenere il buon aspetto della selleria in pelle, effettuate la pulizia almeno due volte l'anno.*
- *Se la selleria in pelle si bagna, asciugatela prontamente con un fazzoletto di carta o un panno morbido. Se non viene asciugata, l'acqua può far indurire la pelle e causarne il restringimento.*
- *Nei giorni di sole, parcheggiate il veicolo in una zona ombreggiata oppure utilizzate i parasole. Se la selleria in pelle viene esposta a lungo alla luce diretta del sole potrebbe scolorire e restringersi.*
- *Così com'è comune per i materiali naturali, la pelle è intrinsecamente a grana irregolare e il cuoio, allo stato naturale, presenta delle macchie. Queste caratteristiche non pregiudicano in alcun modo la resistenza della pelle.*

Cinture di sicurezza

Pulire le cinture di sicurezza con acqua e sapone neutro. Non usare candeggina o coloranti. Essi possono indebolirne le fibre.

Tappeti a pavimento in vinile

Lo sporco normale può essere rimosso con acqua e sapone neutro. Aiutarsi servendosi di una spazzola. Alla fine, sciacquare bene con acqua e fare asciugare all'ombra.

Tappetini

Pulire i tappetini utilizzando un aspirapolvere. Strofinare le zone macchiate con un panno pulito e imbevuto in una soluzione di sapone neutro. Per eliminare il sapone residuo, strofinare le zone interessate con un panno morbido inumidito in acqua. Ripetere l'operazione fino a rimuovere la macchia e, per le macchie più resistenti, usare uno smacchiatore. In questo caso, seguire le istruzioni del produttore.

Plancia portastrumenti e console

Rimuovere lo sporco con un aspirapolvere. Pulire delicatamente con un panno pulito inumidito e ben strizzato. Ripetere il numero di volte necessario.

AVVISO

Non utilizzate prodotti chimici che contengano silicio per la pulizia di componenti elettrici quali l'impianto di climatizzazione, l'impianto audio, il sistema di navigazione o altri interruttori, in quanto li danneggerebbero.

AVVISO

- **Liquidi quali i liquidi aromatici, bibite o succhi di frutta possono causare scolorimento, raggrinzimento e incrinatura dei componenti a base di resina e dei tessuti. Asciugateli prontamente con un fazzoletto di carta o un panno morbido.**
- **Non lasciate prodotti in pelle insieme a prodotti colorati, di pelliccia, in vinile, ecc. a bordo del veicolo per lungo tempo. Gli interni potrebbero scolorire o deteriorarsi.**

Pulizia della carrozzeria

AVVISO

È importante che il veicolo sia tenuto sempre ben pulito. In caso contrario, la vernice può opacizzarsi e la carrozzeria arrugginire.

Cura dei cerchi in lega

NOTA:

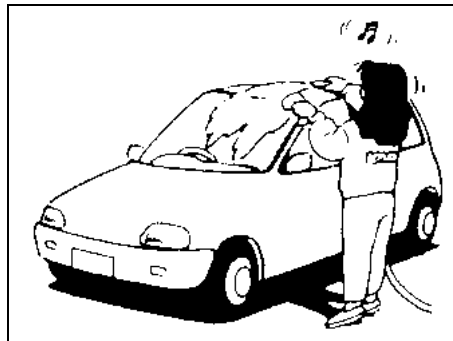
- Per la pulizia dei cerchi in lega, non utilizzate detergenti acidi o alcalini, né altri contenenti solventi di petrolio. Questo tipo di detergenti, infatti, causa macchie permanenti, scolorimento e incrinature delle superfici di finitura, nonché danni ai coprimozzo centrali.
- Non utilizzate spazzole con setole, né saponi contenenti sostanze abrasive in quanto danneggerebbero le superfici di finitura.

Lavaggio

⚠ AVVERTENZA

- Non lavate mai, né incerate il veicolo con il motore in moto.
- Il sottoscocca e i parafranghi presentano bordi taglienti. Indossate guanti e camicia con le maniche lunghe per proteggere mani e braccia durante le operazioni di pulizia di queste parti.
- Prima di ripartire, dopo aver lavato il veicolo, controllate i freni per verificarne la regolare funzionalità.

Lavaggio a mano



60B212S

Per un corretto lavaggio del veicolo procedere come segue, avendo cura di non parcheggiarlo sotto i raggi diretti del sole:

- 1) spruzzare la parte inferiore del telaio e dei parafranghi con acqua pressurizzata per togliere fango e detriti. Usare acqua abbondante;

AVVISO

Durante il lavaggio del veicolo:

- non dirigete getti di vapore o acqua bollente a +80 °C sulle parti in plastica;
- durante il lavaggio del vano motore non utilizzate getti d'acqua pressurizzata che potrebbero danneggiare i componenti del motore.

- 2) bagnare la carrozzeria per sciogliere lo sporco. Rimuovere fango e impurità dalla carrozzeria con acqua corrente. Eventualmente, utilizzare una spugna o una spazzola morbida. Non utilizzare spazzole o spugne dure che possano rigare la vernice o le parti in plastica. Tenere presente che i coperchi di protezione e i trasparenti dei fari molto spesso sono in plastica;

AVVISO

Onde evitare danni, le parti verniciate o in plastica devono essere pulite lavandole con abbondante acqua; attenersi alla procedura descritta sopra.

- 3) lavare la carrozzeria con una soluzione detergente neutra o con sapone specifico per auto, utilizzando una spugna o un panno morbido. Risciacquare spesso la spugna o il panno nella soluzione detergente;

AVVISO

Se utilizzate un prodotto detergente specifico per la carrozzeria, prestate particolare attenzione alle istruzioni d'uso. Per la pulizia della carrozzeria non utilizzate mai detergenti domestici aggressivi.

- 4) dopo aver rimosso completamente le impurità, risciacquare bene con abbondante acqua corrente;
- 5) lasciare quindi asciugare il veicolo all'ombra passando sulla carrozzeria una pelle scamosciata o un panno morbido;
- 6) verificare l'assenza di danni sulle parti verniciate. In presenza di danni, effettuare il ritocco come segue:
1. lavare i punti danneggiati e lasciare asciugare;
 2. agitare il contenitore della vernice e ritoccare leggermente le parti danneggiate con un pennellino;
 3. lasciare asciugare la vernice completamente.

Lavaggio presso un impianto automatico

AVVISO

Se si lava il veicolo in un impianto automatico, prestate attenzione alle parti sporgenti quali, ad esempio, spoiler, ecc. In caso di dubbio consultare gli operatori della stazione di lavaggio automatico.

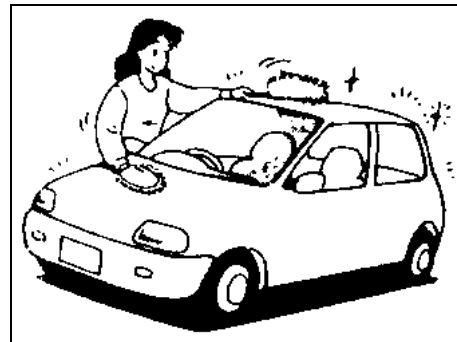
Lavaggio con impianto ad alta pressione

AVVISO

Se si lava il veicolo in un impianto ad alta pressione, mantenete la pistola ad una distanza sufficiente dal veicolo.

- Infatti, se la avvicinate troppo al mezzo o la rivolgete verso l'apertura della mascherina anteriore o il paraurti, ecc., è possibile che si verifichino danni o mal funzionamenti alla carrozzeria o a componenti vari.
- Se la pistola viene puntata verso la guarnizione di tenuta dei vetri delle porte, delle porte e del tetto apriable (se in dotazione) potrebbero poi verificarsi infiltrazioni di acqua in abitacolo.

Inceratura



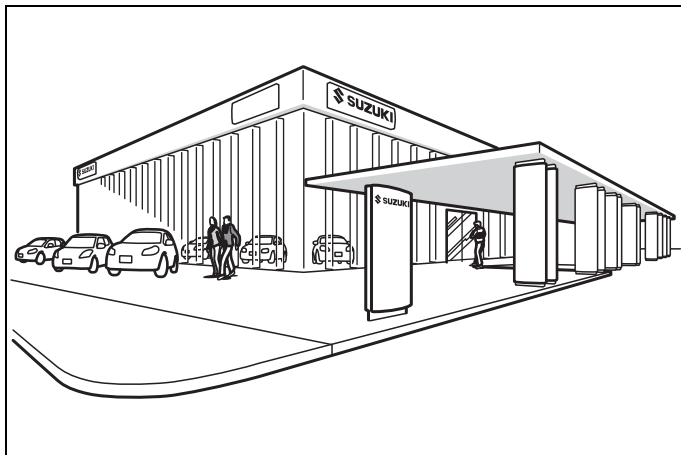
60B211S

Per aumentare la protezione e la brillantezza della carrozzeria, dopo il lavaggio, si consiglia di procedere alle operazioni di inceratura e lucidatura.

- Utilizzare esclusivamente cere e preparati per lucidatura di ottima qualità.
- Seguire scrupolosamente le istruzioni riportate sulle confezioni della cera e del preparato per lucidatura utilizzato.

INFORMAZIONI GENERALI

Dati di identificazione del veicolo 10-1

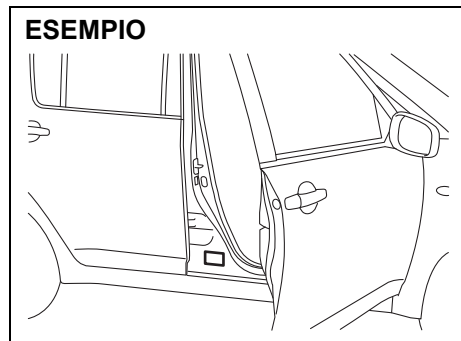


84MM01001

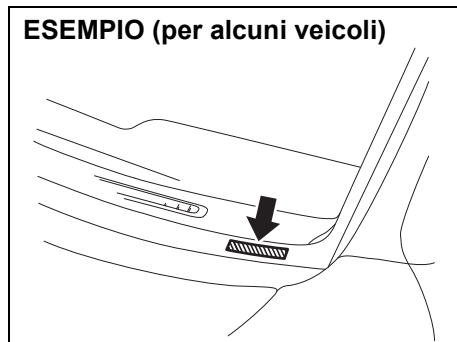
INFORMAZIONI GENERALI

Dati di identificazione del veicolo

Numero di telaio



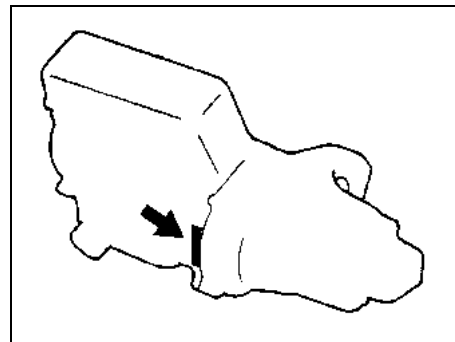
75RM337



68LM101

I numeri di serie del telaio e/o del motore sono utilizzati per l'immatricolazione del veicolo. Inoltre, sono usati dal concessionario in sede di ordine o quando occorre farvi riferimento in caso di importanti informazioni di assistenza. Qualora fosse necessario rivolgersi al concessionario SUZUKI di fiducia per il proprio veicolo, ricordarsi di identificarlo attraverso questo numero. Se fosse difficile leggerlo, esso è riportato anche sulla targhetta di identificazione.

Numero di serie del motore



60G128

Il numero di serie del motore è stampigliato sul monoblocco come illustrato in figura.

DATI TECNICI

NOTA:

I dati tecnici sono soggetti a modifica senza preavviso.

M/T: transaxle manuale

2WD: trazione a due ruote motrici

Cambio CVT: transaxle a variazione continua

4WD: trazione a quattro ruote motrici

OGGETTO: dimensioni		UNITÀ: mm	
Lunghezza totale		3700	
Larghezza totale	senza prolunghe passaruota	1660	
	con prolunghe passaruota	1690	
Altezza totale		1595	
Passo		2435	
Carreggiata	Anteriore	1460	
	Posteriore	2WD	1470
		4WD	1460
Altezza da terra		180	

OGGETTO: massa (peso)		UNITÀ: kg	Modello con motore K12C	Modello con motore K12M
Peso in ordine di marcia	M/T	2WD	810–870	815–845
		4WD	870–920	–
	Cambio CVT	2WD	865–895	860–880
	Cambio AGS	2WD	830–865	–
Peso massimo autorizzato (GVWR)		1330		
Peso massimo ammissibile su un singolo asse	Anteriore	690		
	Posteriore	750		

DATI TECNICI

OGGETTO: Motore		
Tipo	K12C	K12M (DOHC)
Numero di cilindri	4	4
Alesaggio	73,0 mm	73,0 mm
Corsa	74,2 mm	71,5 mm
Cilindrata	1242 cm ³	1197 cm ³
Rapporto di compressione	12,5 : 1	11,0 : 1

OGGETTO: Impianto elettrico			
Candele standard	Modelli con motore K12C	NGK ILZKR6F11	
	Modelli con motore K12M	NGK LKR6F-10	
Batteria	senza sistema ENG A-STOP		
	con sistema ENG A-STOP	Batteria al piombo-acido	12 V 20 HR 45 Ah CCA 295A 46B24 (JIS)
		Batteria agli ioni di litio	12 V 20 HR 55 Ah CCA 450A LN1 (EN) Esente da manutenzione*1
Fusibili	Vedere la sezione CONTROLLI E MANUTENZIONE.		

*1 Per informazioni su sostituzione o smaltimento della batteria agli ioni di litio, rivolgersi al concessionario SUZUKI autorizzato di fiducia.

OGGETTO: luci		POTENZA	Tipo LAMPADINA
Fari	Fari alogeni	12 V, 60/55 W	H4
	Fari a LED	LED	–
Fendinebbia (se in dotazione)		12 V, 19 W	H16
Luci di posizione		12 V, 5 W	W5W
		LED	–
Luci di marcia diurna (se in dotazione)		12 V, 13 W	P13W
		LED	–
Luce indicatore di direzione	Anteriore	12 V, 21 W	WY21W
	Posteriore	12 V, 21 W	WY21W
Indicatori di direzione laterali		12 V, 5 W	–
		LED	–
Luci di posizione/di arresto posteriori		12 V, 21/5 W	W21/5W
		LED	–
Luce di stop superiore		LED	–
Luci retromarcia		12 V, 16 W	W16W
Luci targa		12 V, 5 W	W5W
Retronebbia (se in dotazione)		12 V, 21 W	W21W
Luce interna	Anteriore	12 V, 10 W	–
	Bagagliaio (se in dotazione)	12 V, 5 W	W5W

DATI TECNICI

OGGETTO: ruote e pneumatici	
Dimensioni dei pneumatici anteriori e posteriori	175/65R15 84H ^{*1} , 175/60R16 82H ^{*1}
Dimensioni cerchi	Pneumatici 175/65R15: 15X5J Pneumatici 175/60R16: 16X5J
Pressione pneumatici	Vedere i valori di gonfiaggio pneumatici specificati sull'etichetta applicata sul montante porta lato conducente.
Catene da neve consigliate (per l'Europa)	Spessore radiale: 10 mm, spessore assiale: 10 mm
Pneumatici da neve consigliati	175/65R15 ^{*2} o 175/60R16 ^{*2}

*1 Se non si disponesse di un pneumatico con indice di carico e simbolo della categoria di velocità specificati, utilizzarne uno con indice e simbolo maggiori.

*2 Per pneumatici da neve;

- Verificare che i pneumatici siano della stessa misura, struttura e indice di carico di quelli montati in origine.
- Montare i pneumatici da neve su tutte le quattro ruote.
- È fondamentale comprendere che la velocità massima ammessa utilizzando i pneumatici da neve è generalmente inferiore a quella dei pneumatici montati in origine.

Per maggiori informazioni, rivolgersi al concessionario SUZUKI di fiducia o al proprio fornitore.

OGGETTO: carburante/lubrificanti e capacità (approssimative) consigliati				
Carburante	2WD		Vedere la sezione RIFORNIMENTO CARBURANTE.	32 litri
	4WD			30 litri
Olio motore	Modelli con motore K12C		Classificazione: ACEA A1/B1, A3/B3, A3/B4, A5/B5 API SL, SM o SN ILSAC GF-3, GF-4 o GF-5 Viscosità: SAE 0W-16	3,3 l (sostituzione con filtro olio)
	Modelli con motore K12M		Classificazione: API SG, SH, SJ, SL, SM o SN Viscosità: SAE 0W-20	3,1 litri (sostituzione con filtro olio)
Liquido di raffreddamento motore	Modelli con motore K12C	M/T	Liquido di raffreddamento "SUZUKI LLC: Super" (blu)	4,0 litri (compreso il serbatoio)
		Cambio CVT		4,2 litri (compreso il serbatoio)
		Cambio AGS		4,0 litri (compreso il serbatoio)
	Modelli con motore K12M	M/T		3,8 litri (compreso il serbatoio)
		Cambio CVT		4,0 litri (compreso il serbatoio)

DATI TECNICI

OGGETTO: carburante/lubrificanti e capacità (approssimative) consigliati			
Olio transaxle manuale/ Olio cambio AGS		"SUZUKI GEAR OIL 75W"	1,5 litri
Olio CVT		SUZUKI CVTF GREEN-2	5,73 litri
Olio gruppo di rinvio	4WD	"SUZUKI GEAR OIL 75W-85"	0,41 litri
Olio differenziale posteriore	4WD	"SUZUKI GEAR OIL 75W-85"	0,85 litri
Liquido freni		SAE J1703 o DOT3	Ripristinare il livello corretto, secondo le istruzioni riportate alla sezione CONTROLLI E MANUTENZIONE.

SUPPLEMENTI

Per Australia	12-1
Per paesi del CCG	12-3
Per Cile e Panama	12-5
Per il Messico	12-6
Per Taiwan	12-7
Per l'Argentina	12-8

SUPPLEMENTI

Per Australia

Data di fabbricazione

La data di fabbricazione è posta sulla targhetta dei dati di identificazione del veicolo.

Con "data di fabbricazione" si intende il mese e l'anno solari in cui la scocca viene unita ai sottogruppi della trasmissione e il veicolo viene condotto o spostato fuori dalla linea di produzione.

Ruota di scorta (ruotino di scorta)

DIMENSIONI DEGLI PNEUMATICI	T135/70R15 99M
DIMENSIONI CERCHI	15 x 4T
PRESSIONE PNEUMATICI A FREDDO	420 kPa (60 psi)

Il carico massimo ammesso per le ruote di scorta montate su questo veicolo non deve essere inferiore a 775 kg. In alternativa, devono possedere un indice della capacità di carico pari a "99" e un simbolo della categoria di velocità non inferiore a "M" (130 km/h).

Guidare con cautela quando è montata l'unità di scorta provvisoria. Rimontare l'unità standard il prima possibile.

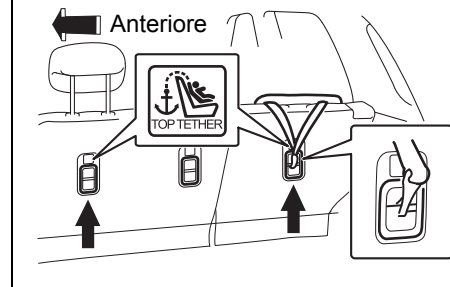
Seggiolino per bambini

▲ AVVERTENZA

Gli ancoraggi dei seggiolini per bambini sono progettati per sopportare esclusivamente i carichi imposti dai seggiolini montati in maniera corretta. In nessun caso essi devono essere impiegati per le cinture di sicurezza degli adulti, imbracature o per il fissaggio di altri elementi o apparecchiature al veicolo.

Staffe di ancoraggio della cintura superiore del seggiolino

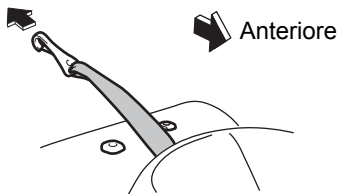
ESEMPIO



75RM371

Alcuni sistemi di ritenuta per bambini richiedono l'utilizzo di una cintura di trattenimento superiore. Le staffe di ancoraggio della cintura superiore si trovano nei punti del veicolo illustrati in figura. Il numero di staffe di ancoraggio della cintura superiore presenti nel veicolo dipende dalle specifiche del veicolo.

ESEMPIO



54P001207

Prima di ancorare la cintura di trattenimento superiore, rimuovere il poggiatesta. Una volta ancorata la cintura di trattenimento superiore, reinstallare il poggiatesta in posizione e verificare che la cintura di trattenimento superiore vi passi sotto, come illustrato in figura.

Per rimuovere la cintura di trattenimento superiore, attenersi alla procedura descritta sopra in senso inverso.

Per dettagli sul modo migliore per garantire la sicurezza del proprio bambino, consultare "Cinture di sicurezza e sistemi di ritenuta per bambini" nella sezione INFORMAZIONI PRIMA DI METTERSI ALLA GUIDA.

Seggiolini per bambini rivolti contromarcia



58MS030

▲ AVVERTENZA

Non utilizzate seggiolini per bambini rivolti contromarcia su sedili protetti da airbag frontali.

▲ AVVERTENZA

Non posizionate il seggiolino per bambini rivolto contromarcia sul sedile passeggero anteriore. L'attivazione dell'airbag frontale in caso di urto potrebbe causare lesioni anche mortali al bambino. La parte posteriore del seggiolino rivolto contromarcia infatti verrebbe a trovarsi troppo vicino alla zona di dispiegamento del cuscino dell'airbag.

Dovendo trasportare un bambino sul sedile anteriore con un seggiolino rivolto in senso di marcia, regolare il sedile passeggero nella posizione più arretrata. Per dettagli sul modo migliore per garantire la sicurezza del proprio bambino, consultare "Cinture di sicurezza e sistemi di ritenuta per bambini" nella sezione INFORMAZIONI PRIMA DI METTERSI ALLA GUIDA.

Significato dei simboli dell'airbag



72M00150

La targhetta è ubicata sull'aletta parasole.

▲ AVVERTENZA

Non utilizzate MAI un seggiolino per bambini rivolto contromarcia su un sedile protetto da AIRBAG ATTIVO frontale, in quanto ciò potrebbe causare GRAVI LESIONI, talvolta FATALI, al BAMBINO.

Avviso cintura di sicurezza non allacciata

Attenersi a questo avviso e alle istruzioni relative alle cinture di sicurezza riportate nel presente libretto.

▲ AVVERTENZA

Le cinture di sicurezza sono progettate per adagiarsi sulla struttura ossea del corpo e devono essere posizionate in basso, da un lato all'altro del bacino nella parte anteriore oppure sulla zona bacino, torace e spalle, se possibile; evitate di indossare la sezione addominale della cintura all'altezza dell'area addominale.

(continua)

▲ AVVERTENZA

(continua)

- Le cinture di sicurezza devono essere regolate il più saldamente possibile, nel totale rispetto del comfort, al fine di fornire la protezione per la quale sono state concepite. Se la cintura è allentata, la protezione per chi la indossa sarà ampiamente ridotta.
- Prestare attenzione a evitare il contatto del nastro con prodotti per la lucidatura, oli e prodotti chimici, in particolare con acido per batterie. Pulite le cinture di sicurezza con acqua e sapone neutro. Sostituite le cinture quando presentano tracce di usura, danni o contaminazione.
- Fate sostituire sempre il gruppo cintura di sicurezza a seguito di un incidente, anche se non vi sono danni apparenti.
- Il nastro della cintura non deve essere attorcigliato.
- Ogni cintura di sicurezza deve essere indossata da una sola persona; è pericoloso trasportare bambini sul grembo utilizzando una cintura di sicurezza per la protezione di entrambi.

Se il "gruppo cintura di sicurezza" integra l'"arrotolatore con regolazione della lunghezza e bloccaggio automatico" o l'"arrotolatore con bloccaggio di emergenza":

▲ AVVERTENZA

- L'utente non deve apportare modifiche né aggiunte in grado di impedire l'azione di eliminazione del gioco delle cinture da parte dei dispositivi di regolazione, né di impedire l'eliminazione del gioco da parte del gruppo cintura stesso.
- Regolate le cinture di sicurezza facendo riferimento alle istruzioni riportate nel presente libretto, ossia in modo che le sezioni addominale e a bandoliera del "gruppo cintura di sicurezza" si adattino saldamente al corpo, nel totale rispetto del comfort.

Per paesi del CCG

Dati tecnici

1.2 L

Potenza max.: 61 kW/6000 giri/min
Coppia max.: 113 Nm/4200 giri/min
Velocità max.: 170 km/h (2WD M/T)
160 km/h (2WD CVT)

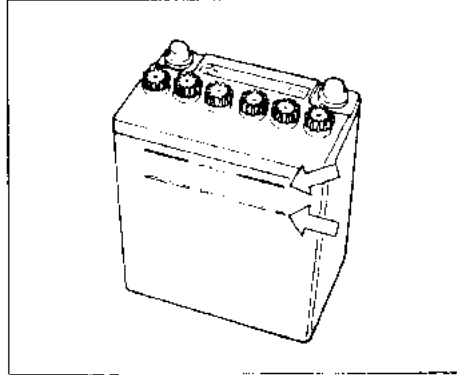
البطارية

بطارية بأغطية في الأعلى

احتياطات في إعادة شحن البطارية

حيث أن غاز الهيدروجين الملتهب يتولد في البطارية ويخرج منها عند الشحن، لهذا تأكد من اتباع الإجراءات أدناه قبل إعادة الشحن.

- ١- انزع المفتاح من مفتاح الإشعال وأوقف تشغيل كل الملحقات.
- ٢- افصل الكبل من الطرف السالب للبطارية اذا كانت البطارية في السيارة.
- ٣- انزع أغطية البطارية اذا كانت الأغطية مزودة وتيار الشحن الكهربائي هو ٦ أمبير أو أكثر. في هذه الحالة لا تتجاوز ١٥ أمبير.
- استعمل تياراً كهربائياً ٥ أمبير أو أقل حين عدم نزع الأغطية أو اذا كانت البطارية غير مزودة بالأغطية أصلاً.
- ٤- أوقف تشغيل الشاحن عند وصل وفصل كبلات الشاحن من البطارية.



⚠ تحذير

تنتج البطاريات غاز الهيدروجين الملتهب. لهذا أبعد اللهب والشرر عن البطارية والا قد يحدث انفجار. كذلك لا تدخن أبداً حين العمل قرب البطارية.

⚠ تحذير

عند فحص أو صيانة البطارية، افصل الكبل السالب. احرص ألا تسبب دائرة قصر بترك أجسام معدنية تمس أقطاب البطارية والسيارة في نفس الوقت.

⚠ تحذير

لتجنب الأذى الشخصي أو إتلاف السيارة أو البطارية، اتبع تعليمات بدء الحركة بكبلات العبور المذكورة في قسم خدمة الطوارئ. من هذا الدليل اذا كان من الضروري بدء حركة السيارة بكبلات العبور.

⚠ تحذير

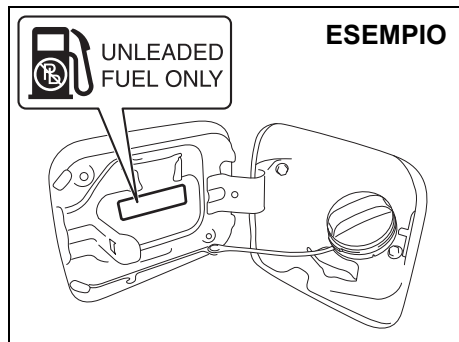
لا تشحن البطارية أبداً في مناطق محصورة مثل المراب. أبعد اللهب والشرر عن البطارية والا قد يحدث انفجار. كذلك لا تدخن أبداً حين العمل قرب البطارية.

يجب ابقاء مستوى مطول البطارية بين خطي المستوى العلوي "UPPER" والسفلي "LOWER" في كل الأوقات. اذا وجدت أن المستوى هو تحت خط المستوى "LOWER"، عندها أضف ماء مقطراً إلى خط المستوى "UPPER". ينبغي أن تفحص دورياً البطارية وأطراف وصل البطارية ومسند تثبيت البطارية بالنسبة للصدأ. أزل الصدأ مستعملاً فرشاة قاسية ونشادر ممزوجة بالماء، أو صودا الخبز الممزوجة بالماء. بعد إزالة الصدأ، اشطف بماء نظيف.

إذا كان لن يتم قيادة سيارتك لشهر أو أطول، عندها افصل الكبل من الطرف السالب للبطارية للمساعدة في منع التفريغ.

Per Cile e Panama

Rifornimento carburante



Modelli con motore K12M

Per evitare di danneggiare il convertitore catalitico, è **tassativo** l'uso di benzina senza piombo, con numero di ottano (RON) non inferiore a 91.

Questi veicoli presentano inoltre un'etichetta in corrispondenza del bocchettone carburante recante la scritta: "UNLEADED FUEL ONLY", "NUR UNVERBLEITTES BENZIN", "ENDAST BLYFRI BENZIN", "SOLO GASOLINA SIN PLOMO" o "SOLO BENZINA SENZA PIOMBO".

Miscela di benzina e alcol etilico

In alcuni mercati sono commercializzate miscele di benzina senza piombo e alcol etilico (etanolo), note anche con il nome di gasohol.

Queste miscele possono essere utilizzate sul veicolo solo se la percentuale di etanolo è inferiore al 10%.

Il loro numero di ottani non deve comunque essere inferiore a quello prescritto per la benzina.

NOTA:

Se rifornite il veicolo con miscela di benzina e alcol e non siete soddisfatti della guidabilità o dei consumi, ritornate a utilizzare benzina senza piombo non miscelata con alcol.

AVVISO

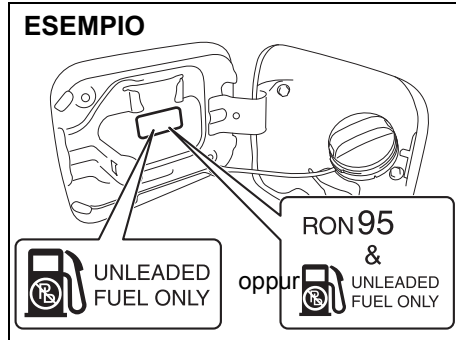
Il serbatoio carburante è dotato di un apposito spazio per consentire al carburante di espandersi a temperature elevate. Se proseguite il rifornimento oltre la chiusura automatica della pistola erogatrice o nel momento in cui il carburante inizia a rifluire, l'apposito spazio si riempie. Se il serbatoio è troppo pieno ed è esposto a temperature elevate, potrebbero verificarsi perdite di carburante. Per evitarle, interrompete il rifornimento alla chiusura automatica della pistola erogatrice o nel momento in cui il carburante inizia a rifluire (nel caso in cui vengano utilizzati impianti di rifornimento alternativi non automatici).

AVVISO

Fate attenzione a non rovesciare carburante contenente alcol sulla carrozzeria durante il rifornimento. Fosse il caso, pulitelo immediatamente. Infatti, l'alcool presente nel carburante potrebbe causare danni alle parti verniciate, che non sono coperti dalla Garanzia limitata sul veicolo nuovo.

Per il Messico

Rifornimento carburante



75RM304

Il carburante idoneo per questo veicolo è la benzina senza piombo normale con un numero di ottani minimo alla pompa di 87 [metodo (R + M)/2]. Su alcuni mercati, gli unici carburanti disponibili sono i combustibili ossigenati.

I combustibili ossigenati che soddisfano i requisiti minimi di ottani e i requisiti indicati di seguito possono essere impiegati senza compromettere la Garanzia limitata sul veicolo nuovo.

NOTA:

I combustibili ossigenati sono combustibili contenenti additivi che trasportano ossigeno quali MTBE o alcool.

In presenza della targhetta "RON 95", il carburante da utilizzare è la benzina senza piombo, con un numero di ottani minimo alla pompa di 91 [metodo (R + M)/2].

Miscela di benzina e alcol etilico

Le miscele di benzina senza piombo e alcol etilico (etanolo), note anche con il nome di gasohol, possono essere utilizzate sul veicolo solo se la percentuale di etanolo è inferiore al 10%.

Etichettatura delle pompe di rifornimento

In alcuni stati, le pompe erogatrici di combustibili ossigenati devono presentare etichette in merito al tipo e alla percentuale di contenuti ossigenati, nonché circa la presenza di additivi importanti. Queste etichette possono fornire all'utente informazioni sufficienti a stabilire se una miscela particolare soddisfi i requisiti di cui sopra. In altre zone, le pompe potrebbero non essere etichettate con altrettanta chiarezza in termini di tenore o tipologia di contenuti ossigenati e additivi. Se non si è certi che il carburante che si desidera utilizzare sia conforme a tali requisiti, verificarne l'idoneità con il gestore della stazione di servizio o il fornitore del carburante.

NOTA:

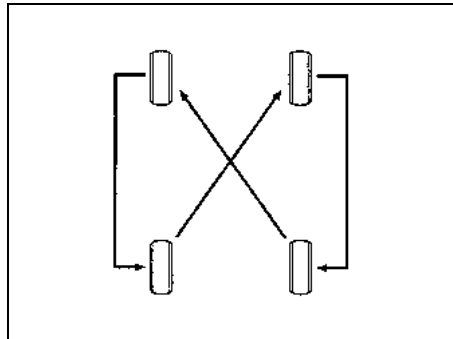
Per ridurre l'impatto sull'ambiente, SUZUKI consiglia di utilizzare combustibili ossigenati. Tuttavia, se si rifornite il vostro veicolo con combustibili ossigenati e non siete soddisfatti della guidabilità o dei consumi, ritornate ad utilizzare la benzina senza piombo normale.

AVVISO

Fate attenzione a non rovesciare carburante contenente alcol sulla carrozzeria durante il rifornimento. Fosse il caso, pulitelo immediatamente. Infatti, l'alcool presente nel carburante potrebbe causare danni alle parti verniciate, che non sono coperti dalla Garanzia limitata sul veicolo nuovo.

Rotazione degli pneumatici

Rotazione dei 4 pneumatici



54G114

Onde evitare l'usura irregolare degli pneumatici e prolungarne la durata, effettuare la rotazione come illustrato nella figura. Gli pneumatici devono essere ruotati come da raccomandazioni presenti nel piano di manutenzione programmata. Una volta eseguita la rotazione, regolare la pressione degli pneumatici anteriori e posteriori secondo i valori specificati nell'apposita targhetta pneumatici del veicolo.

Per Taiwan

Significato dei simboli dell'airbag



61MS503

La targhetta è ubicata sull'aletta parasole.

▲ AVVERTENZA

Non accomodate neonati e bambini che necessitano di sistemi di ritenuta sul sedile passeggero anteriore, protetto da AIRBAG frontale ATTIVO.

- Sul sedile del passeggero anteriore, non utilizzate mai il seggiolino rivolto contromarcia.
- Se fosse necessario utilizzare un seggiolino rivolto in senso di marcia sul sedile passeggero anteriore, disattivate preventivamente il rispettivo airbag.

Diversamente, le conseguenze per il BAMBINO potrebbero essere GRAVI LESIONI, talvolta FATALI.

Se possibile, SUZUKI raccomanda di installare i seggiolini per bambini sui sedili posteriori. Le statistiche sugli incidenti evidenziano che, rispetto ai sedili anteriori, questa è la posizione più protetta in caso di urto.

Il veicolo è dotato di sistema di disattivazione dell'airbag passeggero anteriore. Se si installa un seggiolino per bambini sul sedile del passeggero anteriore, il relativo airbag frontale deve essere disattivato.

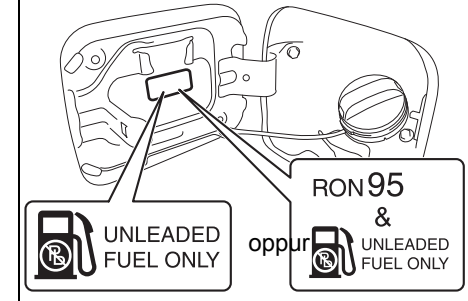
Per dettagli sul modo migliore per garantire la sicurezza del proprio bambino, consultare "Cinture di sicurezza e sistemi di ritenuta per bambini", "Installazione con cinture di sicurezza vita/spalla" e "Sistema di disattivazione airbag passeggero anteriore" nella sezione INFORMAZIONI PRIMA DI METTERSI ALLA GUIDA.

▲ AVVERTENZA

Quando utilizzate un sistema di ritenuta per bambini sul sedile del passeggero anteriore, dovete disattivare l'airbag onde evitare che, in caso di gonfiaggio, questo possa causare gravi lesioni personali al bambino, talvolta fatali.

▲ AVVERTENZA

In assenza di seggiolino per bambini installato sul sedile del passeggero anteriore, verificate che il relativo airbag sia attivato e che l'indicatore "PASSENGER AIR BAG ON" sia acceso.

Per l'Argentina**Rifornimento carburante****ESEMPIO**

75RM304

Modelli con motore K12M

Per evitare di danneggiare il convertitore catalitico, il veicolo **deve essere** rifornito esclusivamente con benzina senza piombo con numero di ottani (RON) non inferiore a 91 (oppure non inferiore a 95 se specificato sullo sportello del bocchettone carburante). Questi veicoli presentano inoltre un'etichetta in corrispondenza del bocchettone carburante recante la scritta: "UNLEADED FUEL ONLY", "NUR UNVERBLEITES BENZIN", "ENDAST BLYFRI BENZIN", "SOLO GASOLINA SIN PLOMO" o "SOLO BENZINA SENZA PIOMBO".

SUPPLEMENTI

Se è presente l'etichetta "RON 95", è necessario utilizzare benzina senza piombo con un numero di ottani (RON) uguale o superiore a 95.

Miscele di benzina e alcol etilico

In alcuni mercati sono commercializzate miscele di benzina senza piombo e alcol etilico (etanolo), note anche con il nome di gasohol.

Queste miscele possono essere utilizzate sul veicolo solo se la percentuale di etanolo è inferiore al 12%.

Il loro numero di ottani non deve comunque essere inferiore a quello prescritto per la benzina.

NOTA:

Se rifornite il veicolo con miscela di benzina e alcol e non siete soddisfatti della guidabilità o dei consumi, ritornate a utilizzare benzina senza piombo non miscelata con alcol.

AVVISO

Il serbatoio carburante è dotato di un apposito spazio per consentire al carburante di espandersi a temperature elevate. Se proseguite il rifornimento oltre la chiusura automatica della pistola erogatrice o nel momento in cui il carburante inizia a rifluire, l'apposito spazio si riempie. Se il serbatoio è troppo pieno ed è esposto a temperature elevate, potrebbero verificarsi perdite di carburante. Per evitarle, interrompete il rifornimento alla chiusura automatica della pistola erogatrice o nel momento in cui il carburante inizia a rifluire (nel caso in cui vengano utilizzati impianti di rifornimento alternativi non automatici).

AVVISO

Fate attenzione a non rovesciare carburante contenente alcol sulla carrozzeria durante il rifornimento. Fosse il caso, pulitelo immediatamente. Infatti, l'alcool presente nel carburante potrebbe causare danni alle parti verniciate, che non sono coperti dalla Garanzia limitata sul veicolo nuovo.

INDICE ALFABETICO

A

Airbag frontali	2-57
Airbag laterali e airbag laterali a tendina.....	2-62
Alette parasole	5-4
Alzacristalli a comando elettrico.....	2-21
Alzacristalli a comando manuale	2-21
Antenna della radio	5-32
Apertura/chiusura porte.....	2-2
Apertura/chiusura porte laterali	2-2
Arrotolatore con bloccaggio di emergenza (ELR).....	2-37
Ascolto della radio.....	5-44, 5-46
Attrezzatura per la sostituzione dei pneumatici	8-1
Audio Bluetooth®	5-76
Autonomia di guida	2-75
Avvertenze sui gas di scarico	3-1
Avviamento del motore (veicoli con sistema di avviamento motore a pulsante senza chiave).....	3-15
Avviamento del motore (veicoli privi di sistema di avviamento motore a pulsante senza chiave).....	3-14
Avvisatore acustico.....	2-129
Avviso cintura di sicurezza non allacciata.....	2-39, 12-3

B

Batteria	7-44
Batteria agli ioni di litio	7-47
Batteria al piombo-acido.....	7-44
Benzina contenente MTBE.....	1-1

C

Cambio AGS	3-26
Candele di accensione	7-32
Cappelliera.....	5-11
Carburante totale risparmiato al minimo	2-75
Carico del veicolo	6-1
Cassetto portaoggetti	5-7
Catene da neve.....	4-5
Chiavi	2-1
Cicalino di avviso chiave inserita.....	2-2
Cicalino leva freno di stazionamento tirata	3-13
Cicalino luci accese.....	2-119
Cinghia di trasmissione.....	7-23
Cintura di sicurezza addominale-a bandoliera	2-37
Cinture di sicurezza con pretensionatori.....	2-54
Cinture di sicurezza e sistemi di ritenuta per bambini	2-34
Cofano motore.....	5-2
Comandi radio al volante	5-79
Come funziona l'ABS.....	3-80
Commutatore di accensione	3-4
Consigli per prevenire i fenomeni di corrosione	9-1
Consumo di carburante.....	2-75, 2-95
Consumo di olio motore.....	3-3
Consumo istantaneo di carburante.....	2-75, 2-95
Consumo medio di carburante	2-75, 2-95
Contachilometri parziale	2-79, 2-95
Contagiri	2-70
Controllo del livello del liquido.....	7-33
Controllo del livello del liquido di raffreddamento	7-29
Controllo del livello dell'olio	7-24
Controllo livello dell'olio del cambio.....	7-36

INDICE ALFABETICO

Controllo pneumatici.....	7-41
Convertitore catalitico.....	4-1
Copri ruota integrale	8-5
Cristalli.....	2-21
Cruise Control.....	3-51

D

Data di fabbricazione.....	12-1
Dati di identificazione del veicolo	10-1
DATI TECNICI.....	11-1
Dischi e tamburi dei freni.....	7-40
Display guida Eco.....	2-80
Display informazioni (quadro strumenti con contagiri) ...	2-73
Display informazioni (quadro strumenti senza contagiri)	2-94
Durata del viaggio.....	2-75

E

Eco-Cool	3-51
Etichettatura delle pompe di rifornimento	12-6

F

Fari a LED	7-52
Fari alogeni.....	7-52
Filtro dell'aria	7-31
Freni.....	7-37
Freno di stazionamento	7-39
Frizione a comando meccanico via cavo	7-37
Funzionamento dell'impianto tergi/lavacrystallo.....	2-126
Funzionamento indicatori di direzione	2-125
Funzionamento luci	2-118
Funzione antifurto	5-81
Funzione antipizzicamento	2-23
Funzione AUX	5-65

Funzione viva-voce Bluetooth®.....	5-67
Fusibili.....	7-47
Fusibili nel vano motore.....	7-47
Fusibili sotto plancia	7-49

G

Ganci di traino su telaio	5-12
Gruppo ottico posteriore.....	7-55
Guida della cintura di sicurezza esterna posteriore	2-41
Guida in autostrada	4-3
Guida in fuoristrada.....	4-6
Guida in salita/discesa	4-3
Guida su terreni scivolosi	4-4
Guide barre portatutto	5-11

I

Il selettore del cambio CVT non esce dalla posizione "P"	3-25
Illuminazione interruttore motore.....	3-8
Impianto audio.....	5-34
Impianto di climatizzazione.....	7-61
Impianto di riscaldamento.....	5-17
Impianto di riscaldamento e climatizzazione	5-15
Impianto di riscaldamento e climatizzazione automatico (controllo del clima).....	5-26
Impianto di riscaldamento e climatizzazione manuale.....	5-21
Impianto frenante	3-78
Impianto frenante antibloccaggio (ABS).....	3-79, 3-81
Impostazioni AC I/S.....	3-51
Incertezza.....	9-5
Inconveniente del motore: Il motorino d'avviamento non funziona.....	8-13
Inconveniente del motore: motore ingolfato	8-13

Inconveniente del motore: surriscaldamento 8-14
 Indicatore di livello del carburante 2-71, 2-79, 2-94
 Indicatore flusso di energia 2-75, 3-49
 Indicatore marcia ideale 2-78, 2-95, 3-35
 Indicatore modalità Drive 2-79
 Indicatore modalità manuale 2-78
 Indicatore modalità S 2-78, 2-95
 Indicatore premere il pedale freno 2-116
 Indicatori di direzione laterali 7-53
 Installazione con ancoraggi di tipo ISOFIX 2-51
 Installazione con cinture di sicurezza vita/spalla 2-50
 Installazione dei trasmettitori a radiofrequenza 5-33
 Interruttore della modalità S 3-23
 Interruttore di controllo della tenuta 3-87
 Interruttore ENG A-STOP "OFF" 3-48
 Interruttore ESP® "OFF" 3-83
 Interruttore fendinebbia 2-120
 Interruttore lunotto termico/Interruttore specchi
 retrovisori esterni riscaldati 2-130
 Interruttore motore 3-6
 Interruttore regolatore assetto fari 2-124
 Interruttore retronebbia 2-121
 Interruttore ripiegamento specchi retrovisori esterni 2-26
 Interruttore segnalazione superamento della
 corsia "OFF" 3-65
 Interruttore sistema Hill Descent Control 3-84
 Interruttore supporto alla frenata con doppia
 telecamera "OFF" 3-64
 Interruttore tergi/lavalunotto 2-128
 Istruzioni per l'avviamento di emergenza 8-10

K

Kit di riparazione pneumatici 8-5

L

Lavacrystallo 2-127
 Lavaggio 9-4
 Leva del freno di stazionamento 3-11
 Leva di comando indicatori di direzione 2-124
 Leva di comando luci 2-118
 Leva di regolazione altezza del sedile 2-29
 Leva di regolazione della posizione del sedile 2-29, 2-31
 Leva di regolazione della posizione del volante 2-129
 Leva di regolazione inclinazione dello schienale 2-29, 2-31
 Leva tergicristallo/lavacrystallo 2-126
 Limitatore di velocità 3-54
 Liquido di raffreddamento motore 7-28
 Liquido freni 7-37
 Liquido lavacrystallo 7-60
 Liquido raccomandato 7-33
 Luce di posizione anteriore 7-55
 Luce indicatore di direzione anteriore 7-55
 Luce interna 5-5, 7-51
 Luci di marcia diurna 7-54
 Luci fendinebbia 7-53
 Luci Guide me light 2-120
 Luci retromarcia 7-56
 Luci retronebbia 7-56
 Luci targa 7-56

INDICE ALFABETICO

M

Maniglie d'appiglio.....	5-7
Manutenzione consigliata per l'utilizzo gravoso del veicolo (eccetto per i paesi UE e Israele).....	7-8
Manutenzione consigliata per l'utilizzo gravoso del veicolo (per i paesi UE e Israele).....	7-18
Manutenzione programmata.....	7-2
Miscele di benzina e alcol etilico.....	1-1, 12-6
Modalità di impostazione.....	2-80, 2-100
Modalità manuale.....	3-23
Montaggio del seggiolino mediante la cintura di trattenimento superiore.....	2-53
Motori a benzina.....	1-1

N

Numero di serie del motore.....	10-1
Numero di telaio.....	10-1

O

Odometro.....	2-79, 2-95
Olio cambio AGS.....	7-35
Olio del cambio.....	7-35
Olio differenziale posteriore.....	7-35
Olio gruppo di rinvio.....	7-35
Olio motore e filtro.....	7-23
Olio raccomandato.....	7-23
Olio transaxle a variazione continua (CVT).....	7-33
Olio transaxle manuale.....	7-35
Orientamento fari.....	7-50
Orologio.....	2-75, 2-99

P

Pedale del freno.....	3-13, 7-38
Pedale dell'acceleratore.....	3-14

Pedale della frizione.....	3-13, 7-37
Pedali.....	3-13
Per Australia.....	12-1
Per Cile e Panama.....	12-5
Per il Messico.....	12-6
Per l'Argentina.....	12-8
Per paesi del CCG.....	12-3
Per Taiwan.....	12-7

Piano di manutenzione programmata (eccetto per i paesi UE e Israele).....	7-3
---	-----

Piano di manutenzione programmata (per i paesi UE e Israele).....	7-13
---	------

Pneumatici.....	7-40
Poggiapiedi.....	5-10

Poggiatesta.....	2-29, 2-31
Portabicchieri/lattine anteriori.....	5-9

Portabicchieri/lattine e vano portaoggetti.....	5-8
Portabicchieri/lattine posteriore.....	5-9

Portabottiglie anteriore.....	5-9
Portabottiglie posteriore.....	5-9

Portellone bagagliaio.....	2-6
Posizione del selettore.....	2-78, 2-95

Posizione della marcia.....	2-78
Presse accessori.....	5-6

Presse AUX/USB.....	5-7
Programma elettronico di stabilità (ESP®).....	3-81

Pulizia e lavaggio del veicolo.....	9-2
Pulsante luci di emergenza.....	2-126

Punti di attacco del rimorchio.....	6-6
-------------------------------------	-----

Q

Quadro strumenti.....	2-69
-----------------------	------

R

Rabbocco 7-25

Rabbocco del liquido di raffreddamento 7-29

Rabbocco dell'olio e controllo presenza perdite 7-28

Radio AM/FM con lettore CD 5-34

Radio AM/FM/DAB con lettore CD 5-34

RDS (Radio Data System, sistema dati radio) 5-48

Regolazione dei sedili 2-28, 2-31

Regolazione dell'assetto dei fari 2-121

Regolazione della luminosità 2-71

Regolazione in altezza del dispositivo di ancoraggio 2-41

Ribaltamento sedili posteriori 2-32

Rifornimento carburante 1-1, 12-5, 12-6, 12-8

Riproduzione di file memorizzati nel dispositivo USB 5-58

Riproduzione di un brano sull'iPod® 5-62

Riproduzione di un CD 5-51

Riproduzione di un CD MP3/WMA/AAC 5-54

Risparmio di carburante 4-2

Rodaggio 4-1

Rotazione dei pneumatici 7-42

Ruota di scorta (ruotino di scorta) 12-1

Ruotino di scorta 7-43

S

Scelta del liquido di raffreddamento 7-28

Sedili anteriori 2-28

Sedili anteriori riscaldati 2-30

Sedili posteriori 2-31

Seggiolino per bambini 12-1

Segnalazioni di avvertenza e messaggi informativi 2-83, 3-73

Selezione delle modalità di accensione 3-8

Serrature con sicurezza bambini (porte posteriori) 2-5

Servofreno 3-78

SHVS (Smart Hybrid Vehicle by Suzuki) 3-49

Sistema accensione automatica dei fari 2-119

Sistema antifurto 2-17

Sistema chiusura centralizzata 2-3

Sistema di assistenza alla frenata 3-79

Sistema di avviamento motore a pulsante senza chiave ... 3-7

Sistema di chiusura doppia 2-4

Sistema di controllo della stabilità 3-81

Sistema di controllo della tenuta 3-86

Sistema di controllo della trazione 3-81

Sistema di disattivazione airbag passeggero anteriore ... 2-67

Sistema di monitoraggio della pressione dei pneumatici (TPMS) 3-89

Sistema di segnalazione arresto di emergenza (ESS) 3-74

Sistema ENG A-STOP (sistema di arresto e avviamento Stop & Start automatici del motore) 3-37

Sistema Hill Descent Control 3-84

Sistema Hill Hold Control 3-88

Sistema immobilizzatore 2-1

Sistema luci di marcia diurna (D.R.L.) 2-119

Sistemi di ritenuta per bambini 2-42

Sistemi di ritenuta per bambini per i paesi che recepiscono il Regolamento ONU N. 16 2-45

Sistemi di ritenuta supplementari (airbag) 2-56

Sollevamento del veicolo 8-1

Sollevamento del veicolo con il cric da officina 8-3

Sostituzione dei pneumatici e/o delle ruote 3-97

Sostituzione del filtro del climatizzatore 7-61

Sostituzione del filtro dell'olio 7-27

INDICE ALFABETICO

Sostituzione del liquido di raffreddamento.....	7-30	Spia di avviso cintura di sicurezza lato conducente non allacciata/Spia di avviso cintura di sicurezza lato passeggero non allacciata.....	2-107
Sostituzione dell'olio del cambio	7-37	Spia di segnalazione principale.....	2-117
Sostituzione della batteria	7-45	Spia ENG A-STOP "OFF".....	2-116
Sostituzione della pila	2-13, 2-16	Spia ESP®.....	2-105, 3-82
Sostituzione delle ruote	8-4	Spia indicatore "SET"	2-117
Sostituzione lampadine.....	7-51	Spia indicatore del regolatore di velocità	2-117
Sostituzione olio motore e filtro	7-25	Spia indicatore ENG A-STOP	2-115
Spazzole tergicristallo/tergilunotto.....	7-57	Spia indicatore ESP® "OFF"	2-106, 3-83
Specchi retrovisori	2-24	Spia indicatore Hill Descent Control	2-106, 3-85
Specchi retrovisori a regolazione elettrica	2-25	Spia indicatore luce fendinebbia	2-113
Specchi retrovisori esterni	2-25	Spia indicatore luce retronebbia	2-113
Specchietti ripiegabili da remoto (se in dotazione).....	2-26	Spia indicatore luci accese	2-114
Specchietto retrovisore interno	2-24	Spia indicatore rigenerazione dell'energia in fase di decelerazione	2-116
Spia AIRBAG.....	2-57, 2-108	Spia indicatore segnalazione superamento della corsia	2-112
Spia antifurto.....	2-21	Spia indicatore segnalazione superamento della corsia "OFF"	2-112
Spia avvertenza immobilizzatore/sistema di avviamento motore a pulsante senza chiave.....	2-109	Spia indicatore supporto alla frenata con doppia telecamera.....	2-111
Spia avvertenza porte aperte.....	2-110	Spia indicatore supporto alla frenata con doppia telecamera "OFF"	2-112
Spia carica batteria insufficiente.....	2-107	Spia insufficiente pressione dell'olio motore.....	2-106
Spia di avaria.....	2-108	Spia luci abbaglianti	2-114
Spia di avvertenza fari a LED.....	2-113	Spia pressione pneumatici insufficiente	2-102, 3-89
Spia di avvertenza impianto frenante	2-104	Spia richiesta cambio olio.....	2-115
Spia di avvertenza impianto frenante antibloccaggio (ABS)	2-105	Spia riserva carburante	2-110
Spia di avvertenza supporto alla frenata con doppia telecamera	2-117	Spia servosterzo elettrico	2-110
Spia di avvertenza surriscaldamento del liquido di raffreddamento motore (colore rosso)	2-111		
Spia di avvertenza temperatura insufficiente del liquido di raffreddamento motore (colore blu).....	2-114		
Spia di avvertenza transaxle.....	2-109		

Spia sistema di regolazione automatica assetto
dei fari 2-113

Spie degli indicatori di direzione..... 2-114

Spie e indicatori ottici 2-102

Sterzo..... 7-40

Supporto alla frenata con doppia telecamera..... 3-56

T

Tachimetro 2-70

Tappeti a pavimento 5-10

Tappo bocchettone carburante 5-1

Tasca sullo schienale del sedile anteriore 5-9

Telecamera posteriore 3-75

Telecamera stereoscopica..... 3-66

Telecomando sistema di avviamento motore a
pulsante senza chiave..... 2-7, 2-8

Tempo totale di arresto al minimo 2-75, 2-79

Tergicristallo 2-127

Termometro..... 2-75, 2-99

Traino..... 8-11

Traino di rimorchio 6-1

Transaxle a variazione continua (CVT)..... 3-20, 3-21

Transaxle manuale 3-19

Trasmettitore sistema di apertura senza chiave..... 2-7, 2-14

U

Uso del transaxle 3-19

V

Vaschetta console centrale..... 5-9

Veicolo impantanato 4-5

Velocità media..... 2-75

Verifica delle cinture di sicurezza..... 2-42

Verifiche giornaliere..... 3-2

Z

Zona di lavoro in abitacolo per avviamento
del motore..... 3-11

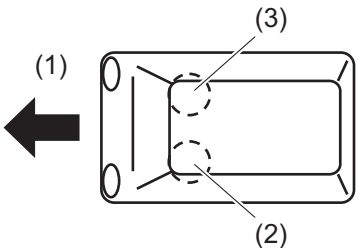
Per i paesi che recepiscono il Regolamento ONU N. 10 dopo la terza revisione

Installazione di dispositivi di trasmissione in radiofrequenza (RF)

Il presente veicolo è conforme al Regolamento ONU N. 10 a partire dalla terza revisione.

Quando si intende utilizzare sul veicolo dispositivi di trasmissione in RF, suggeriamo vivamente di selezionare quelli conformi alle normative o regolamenti applicabili nel proprio paese e di rivolgersi al concessionario SUZUKI di fiducia o a un tecnico esperto per eventuali consigli.

Tabella: Installazione e uso a bordo di dispositivi di trasmissione RF

Bande di frequenza (MHz)		Posizione dell'antenna sul veicolo*	Potenza massima erogata (W)
144-146	Banda amatoriale	 75RM342	50
430-440	Banda amatoriale		50
1200-1300	Banda amatoriale		10

(1) Anteriore (2) Posizione di installazione dell'antenna:
Parte anteriore sinistra del tetto

(3) Posizione di installazione dell'antenna:
Parte anteriore destra del tetto

*L'illustrazione rappresenta un veicolo a due volumi.

Condizioni specifiche per l'installazione

NOTA:

- 1) Il cavo dell'antenna viene disposto il più lontano possibile dai dispositivi elettronici e dal cablaggio del veicolo.
- 2) Il cavo di alimentazione del trasmettitore è collegato adeguatamente alla batteria al piombo-acido del veicolo.

AVVISO

Prima di utilizzare il veicolo, verificate che non vi siano interferenze con tutti i dispositivi elettrici, sia in modalità stand-by mode che in modalità di trasmissione del dispositivo di trasmissione.

MODEL NAME : T61M0



H011 13

MODEL NAME : K68P2



H011 15

MODEL NAME : I68P0



H011 14

MODEL NAME : K68P4



H011 15

Modello: R68P0/P74P0



Modello: S180052024



Modello: 40398036



DICHIARAZIONE di CONFORMITÀ

Approvata da TRA

T61M0

TRA

REGISTERED No:

ER0117296/13

DEALER No:

DA0039842/10

I68P0

TRA

REGISTERED No:

ER36057/14

DEALER No:

DA0039842/10

K68P2

TRA

REGISTERED No:

ER37259/15

DEALER No:

DA0039842/10

K68P4

TRA

REGISTERED No:

ER37258/15

DEALER No:

DA0039842/10

DICHIARAZIONE di CONFORMITÀ

Approvata da TRA

Model:K68PB

TRA
REGISTERED No:
ER39601/15
DEALER No:
DA39720/15

Model:R68P0

TRA
REGISTERED No:
ER39664/15
DEALER No:
0034163/10

Model:P74P0

TRA
REGISTERED No:
ER39663/15
DEALER No:
0034163/10

S180052024

TRA
REGISTERED No :
ER37742/15
DEALER No :
DA36975/14

40398036

TRA
REGISTERED No :
ER38555/15
DEALER No :
DA36975/14

DICHIARAZIONE di CONFORMITÀ

Approvata da TRA

TRA

REGISTERED
ER45345/16

No :

DEALER
DA0052708/10

No :

DICHIARAZIONE di CONFORMITÀ

Approvata da OMAN-TRA

T61M0

OMAN-TRA
R/0952/13
D100428

I68P0

OMAN-TRA
R/2142/14
D100428

K68P2

OMAN-TRA
R/2392/15
D100428

K68P4

OMAN-TRA
R/2391/15
D100428

DICHIARAZIONE di CONFORMITÀ

Approvata da OMAN-TRA

Model:K68PB

Model:R68P0

Model:P74P0

OMAN - TRA

R/2350/15
D100428

OMAN - TRA

R/1968/14
D100428

OMAN - TRA

R/1970/14
D100428

S180052024

OMAN-TRA R/1293/10 D090258

40398036

OMAN-TRA R/1445/10 D090258

DICHIARAZIONE di CONFORMITÀ

Approvata da OMAN-TRA

OMAN-TRA

R/3086/16

D090024

MODEL No. : T61M0 / I68P0 / K68P2 / K68P4

- א. השימוש במכשיר הינו על בסיס "משני" ופטור מרשיון הפעלה אלחוטי. כלומר – לא מוגן מהפרעות וללא הפרעה למערכות אחרות הפועלות כדין.
- ב. רק "בפעולת בזק" לשימוש עצמי של הלקוח בלבד, הציוד פטור מרשיון הפעלה אלחוטי. מתן "שרות בזק" לצד ג' מחייב רשיון מיוחד ממשרד התקשורת.
- ג. אסור להחליף את האנטנה המקורית של המכשיר, ולא לעשות בו כל שינוי טכני אחר.

דגם : K68PB

תנאים מיוחדים והערות משרד התקשורת :

מערכת IMMOBILIZER לרכב בתדר 125KHz הכוללת מקלט בתדר 433.92MHz

- א. השימוש במכשיר פטור מרשיון הפעלה אלחוטי, לא מוגן מהפרעות וללא הפרעה למערכות אחרות הפועלות כדין. רק "בפעולת בזק" לשימוש עצמי של הלקוח בלבד, הציוד פטור מרשיון הפעלה אלחוטי. מתן "שרות בזק" לצד ג' מחייב רשיון מיוחד ממשרד התקשורת.
- ב. אסור להחליף את האנטנה המקורית של המכשיר, ולא לעשות בו כל שינוי טכני אחר.

דגם : R68P0/P74P0

לפני השיווק ידאג היבואן שעל אריזה חיצונית של המוצר יודבק מדבקה, בה יהיה רשום כי :

- א. השימוש במכשיר הינו על בסיס "משני" ופטור מרשיון הפעלה אלחוטי. כלומר – לא מוגן מהפרעות וללא הפרעה למערכות אחרות הפועלות כדין.
- ב. רק "בפעולת בזק" לשימוש עצמי של הלקוח בלבד, הציוד פטור מרשיון הפעלה אלחוטי. מתן "שרות בזק" לצד ג' מחייב רשיון מיוחד ממשרד התקשורת.
- ג. אסור להחליף את האנטנה המקורית של המכשיר, ולא לעשות בו כל שינוי טכני אחר.

MODEL No: 40398036 / S180052024

- א. השימוש במכשיר הינו על בסיס "משני" ופטור מרשיון הפעלה אלחוטי. כלומר-לא מוגן מהפרעות וללא הפרעה למערכות אחרות הפועלות כדין.
- ב. רק "בפעולת בזק" לשימוש עצמי של הלקוח בלבד, הציווד פטור מרשיון הפעלה אלחוטי. מתן "שרות בזק" לצד ג' מחייב רשיון מיוחד ממשרד התקשורת.
- ג. אסור להחליף את האנטנה המקורית של המכשיר, ולא לעשות בו כל שינוי טכני אחר.

DICHIARAZIONE di CONFORMITÀ

MARCA: Panasonic

MODELO: AZ1601

COFETEL

RCPPAAZ16-0312



La operación de este equipo está sujeta a las siguientes dos condiciones: (1) es posible que este equipo o dispositivo no cause interferencia perjudicial y (2) este equipo o dispositivo debe aceptar cualquier interferencia, incluyendo la que pueda causar su operación no deseada.

DICHIARAZIONE di CONFORMITÀ

Marca : SUZUKI
Modelo : T61M0
Origen : THAILAND

CNC COMISIÓN NACIONAL
DE **COMUNICACIONES**

H-17332

AGREE PAR L'ANRT MAROC

Type : T61M0

Numéro d'agrément : MR 7816 ANRT 2013

Date d'agrément : 31/01/2013

Type : I68P0

Numéro d'agrément : MR 9603 ANRT 2014

Date d'agrément : 12/09/2014

Type : K68P2

Numéro d'agrément : MR 10015 ANRT 2015

Date d'agrément : 29/01/2015

Type : K68P4

Numéro d'agrément : MR 10014 ANRT 2015

Date d'agrément : 29/01/2015

Model:K68PB

AGREE PAR L'ANRT MAROC

Numéro d'agrément: MR 9992 ANRT 2015

Date d'agrément: 19/01/2015

Model:R68P0

AGREE PAR L'ANRT MAROC

Numéro d'agrément: MR 9326 ANRT 2014

Date d'agrément: 02/06/2014

Model:P74P0

AGREE PAR L'ANRT MAROC

Numéro d'agrément: MR 9352 ANRT 2014

Date d'agrément: 10/06/2014

S180052024

AGREE PAR L'ANRT MAROC

Numéro d'agrément : MR4498 ANRT2008

Date d'agrément : 31/10/2008

40398036

AGREE PAR L'ANRT MAROC

Numéro d'agrément : MR5837 ANRT2010

Date d'agrément : 08/10/2010

第十二條

經型式認證合格之低功率射頻電機，非經許可，公司、商號或使用者均不得擅自變更頻率、加大功率或變更原設計之特性及功能。

第十四條

低功率射頻電機之使用不得影響飛航安全及干擾合法通信；經發現有干擾現象時，應立即停用，並改善至無干擾時方得繼續使用。

前項合法通信，指依電信法規定作業之無線電通信。

低功率射頻電機須忍受合法通信或工業、科學及醫療用電波輻射性電機設備之干擾。



CalsonicKansei Corp.
2-1917, Nisshin-cho, Kita-ku, Saitama-shi, Saitama-ken, 331-8501, Japan
TEL : +81-48-660-4073 FAX : +81-48-661-1050

[Czech]	Calsonic Kansei Corp. tímto prohlašuje, že K68P2/K68P4/T61M0/I68P0 splňuje základní požadavky a všechna příslušná ustanovení Směrnice 1999/5/ES.
[Danish]	Undertegnede Calsonic Kansei Corp. erklærer herved, at følgende udstyr K68P2/K68P4/T61M0/I68P0 overholder de væsentlige krav og øvrige relevante krav i direktiv 1999/5/EF.
[German]	Hiermit erklärt Calsonic Kansei Corp., dass sich das Gerät K68P2/K68P4/T61M0/I68P0 in Übereinstimmung mit den grundlegenden Anforderungen und den übrigen einschlägigen Bestimmungen der Richtlinie 1999/5/EG befindet.
[Estonian]	Käesolevaga kinnitab Calsonic Kansei Corp. seadme K68P2/K68P4/T61M0/I68P0 vastavust direktiivi 1999/5/EÜ põhinõuetele ja nimetatud direktiivist tulenevatele teistele asjakohastele
[English]	Hereby, Calsonic Kansei Corp. , declares that this K68P2/K68P4/T61M0/I68P0 is in compliance with the essential requirements and other relevant provisions of Directive 1999/5/EC.
[Spanish]	Por la presente, Calsonic Kansei Corp., declara que este K68P2/K68P4/T61M0/I68P0 cumple con los requisitos esenciales y otras exigencias relevantes de la Directiva 1999/5/EC.
[Greek]	ΜΕ ΤΗΝ ΠΑΡΟΥΣΑ Calsonic Kansei Corp. ΔΗΛΩΝΕΙ ΟΤΙ Κ68Ρ2/Κ68Ρ4/Τ61Μ0/Ι68Ρ0 ΣΥΜΜΟΡΦΩΝΕΤΑΙ ΠΡΟΣ ΤΙΣ ΟΥΣΙΩΔΕΙΣ ΑΠΑΙΤΗΣΕΙΣ ΚΑΙ ΤΙΣ ΛΟΙΠΕΣ ΣΧΕΤΙΚΕ Σ ΔΙΑΤΑΞΕΙΣ ΤΗΣ ΟΔΗΓΙΑΣ 1999/5/ΕΚ.
[French]	Par la présente, Calsonic Kansei Corp. déclare que l'appareil K68P2/K68P4/T61M0/I68P0 est conforme aux exigences essentielles et aux autres dispositions pertinentes de la directive 1999/5/CE.
[Italian]	Con la presente Calsonic Kansei Corp. dichiara che questo K68P2/K68P4/T61M0/I68P0 è conforme ai requisiti essenziali ed alle altre disposizioni pertinenti stabilite dalla direttiva 1999/5/CE.
[Latvian]	Ar šo Calsonic Kansei Corp. deklarē, ka K68P2/K68P4/T61M0/I68P0 atbilst Direktīvas 1999/5/EK būtiskajām prasībām un citiem ar to saistītajiem noteikumiem.
[Lithuanian]	Šiuo Calsonic Kansei Corp. deklaruoją, kad šis K68P2/K68P4/T61M0/I68P0 atitinka esminius reikalavimus ir kitas 1999/5/EB Direktyvos nuostatas.
[Dutch]	Hierbij verklaart Calsonic Kansei Corp. dat het toestel K68P2/K68P4/T61M0/I68P0 in overeenstemming is met de essentiële eisen en de andere relevante bepalingen van richtlijn 1999/5/EG.
[Maltese]	Hawnhekk, Calsonic Kansei Corp. , jiddikjara li dan K68P2/K68P4/T61M0/I68P0 jikkonforma mal-htigijiet essenzjali u ma provvedimenti oħrajn rilevanti li hemm fid-Direttiva 1999/5/EC.
[Hungarian]	A Calsonic Kansei Corp. ezzennel kijelenti, hogy a K68P2/K68P4/T61M0/I68P0 típusú berendezés teljesíti az alapelvető követelményeket és más 1999/5/EK irányelvben meghatározott vonatkozó rendelkezéseket.
[Polish]	Niniejszym Calsonic Kansei Corp. deklaruje że K68P2/K68P4/T61M0/I68P0 jest zgodny z zasadniczymi wymaganiami i innymi właściwymi postanowieniami Dyrektywy 1999/5/EC.
[Portuguese]	Eu, Calsonic Kansei Corp., declaro que o K68P2/K68P4/T61M0/I68P0 cumpre os requisitos essenciais e outras provisões relevantes da Directiva 1999/5/EC.
[Slovenian]	Calsonic Kansei Corp. izjavlja, da je ta K68P2/K68P4/T61M0/I68P0 v skladu z bistvenimi zahtevami in drugimi relevantnimi določili direktive 1999/5/ES.
[Slovak]	Calsonic Kansei Corp. týmto vyhlasuje, že K68P2/K68P4/T61M0/I68P0 spĺňa základné požiadavky a všetky príslušné ustanovenia Smernice 1999/5/ES.
[Finnish]	Calsonic Kansei Corp. vakuuttaa täten että K68P2/K68P4/T61M0/I68P0 tyyppinen laite on direktiivin 1999/5/EY oleellisten vaatimusten ja sitä koskevien direktiivin muiden ehtojen mukainen.
[Swedish]	Härmed intygar Calsonic Kansei Corp. att denna K68P2/K68P4/T61M0/I68P0 står i överensstämmelse med de väsentliga egenskapskrav och övriga relevanta bestämmelser som framgår av direktiv 1999/5/EG.
[Icelandic]	Hér með lýsir Calsonic Kansei Corp. yfir því að K68P2/K68P4/T61M0/I68P0 er í samræmi við grunnkröfur og aðrar kröfur, sem gerðar eru í tilskipun 1999/5/EC.
[Norwegian]	Calsonic Kansei Corp. erklærer herved at utstyret K68P2/K68P4/T61M0/I68P0 er i samsvar med de grunnleggende krav og øvrige relevante krav i direktiv 1999/5/EF.
[Turkish]	İşbu belge ile Calsonic Kansei Corp. , bu K68P2/K68P4/T61M0/I68P0' in 1995/5/EC Yönetmeliği esas gereksinimlerine ve diğer şartlarına uygun olduğunu beyan eder.
[Romanian]	Prin prezenta, Calsonic Kansei Corp., declară că aparatul K68P2/K68P4/T61M0/I68P0 este în conformitate cu cerințele esențiale și cu alte prevederi pertinente ale Directivei 1999/5/CE.
[Bulgarian]	С настоящето, Calsonic Kansei Corp., декларира, че K68P2/K68P4/T61M0/I68P0 е в съответствие със съществените изисквания и другите приложими разпоредби на Директива 1999/5/EC.
[Croatian]	Ovim putem Calsonic Kansei Corp. izjavljuje da je ovaj K68P2/K68P4/T61M0/I68P0 je u skladu s osnovnim zahtjevima i drugim relevantnim odredbama Direktive 1999/5/EC.
[Crnogorski jezik]	Ovim putem, kompanija, Calsonic Kansei Corp. izjavljuje da je ovaj proizvod K68P2/K68P4/T61M0/I68P0 u skladu sa osnovnim zahtjevima i drugim relevantnim odredbama direktive 1999/5/EC.
[Macedonian]	Со ова, Calsonic Kansei Корп, изјавува дека овој K68P2 / K68P4 / T61M0 / I68P0 е во согласност со суштинските барања и другите релевантни одредби од Директивата 1999/5 / EC.

CAUTION - Danger of explosion if battery is incorrectly replaced. Replace only with the same or equivalent type.
CAUTION - Do not exposed to excessive heat such as sunshine, fire or the like.



[English]	Hereby, Sumitomo Wiring Systems, Ltd., declares that this K68PB is in compliance with the essential requirements and other relevant provisions of Directive 1999/5/EC. Copy of the Declaration of Conformity is available from the following locations. address: Electronics Design Department3 Electronics Division Electronics Group Sumitomo Wiring Systems, Ltd. 1820, Nakanoko, Mikkaichi-cho, Suzuka, Mie 513-8631 Japan
[Dutch]	Hierbij verklaart Sumitomo Wiring Systems, Ltd. dat het toestel K68PB in overeenstemming is met de essentiële eisen en de andere relevante bepalingen van richtlijn 1999/5/EG. Exemplaar van de conformiteitsverklaring is beschikbaar op de volgende locaties. adres: Electronics Design Department3 Electronics Division Electronics Group Sumitomo Wiring Systems, Ltd. 1820, Nakanoko, Mikkaichi-cho, Suzuka, Mie 513-8631 Japan
[German]	Hiermit erkläre Sumitomo Wiring Systems, Ltd., dass sich das Gerät K68PB in Übereinstimmung mit den grundlegenden Anforderungen und den übrigen einschlägigen Bestimmungen der Richtlinie 1999/5/EG. Kopie der Konformitätserklärung finden Sie unter den folgenden Adressen. adresse: Electronics Design Department3 Electronics Division Electronics Group Sumitomo Wiring Systems, Ltd. 1820, Nakanoko, Mikkaichi-cho, Suzuka, Mie 513-8631 Japan
[French]	Par la présente, Sumitomo Wiring Systems, Ltd. déclare que l'appareil K68PB est conforme aux exigences essentielles et autres dispositions pertinentes de la directive 1999/5/CE. Copie de la déclaration de conformité est disponible à partir des adresses suivantes. adresse: Electronics Design Department3 Electronics Division Electronics Group Sumitomo Wiring Systems, Ltd. 1820, Nakanoko, Mikkaichi-cho, Suzuka, Mie 513-8631 Japan
[Spanish]	Por la presente, Sumitomo Wiring Systems, Ltd., declara que este K68PB cumple con los requisitos esenciales y otras exigencias relevantes de la Directiva 1999/5/CE. Copia de la declaración de conformidad está disponible en los siguientes lugares. dirección: Electronics Design Department3 Electronics Division Electronics Group Sumitomo Wiring Systems, Ltd. 1820, Nakanoko, Mikkaichi-cho, Suzuka, Mie 513-8631 Japan
[Bulgarian]	Осчетовно, Sumitomo Wiring Systems, Ltd., декларира, че K68PB е в съответствие със съществениите изисквания и другите приложими разпоредби на Директива 1999/5/ЕК. Копие от декларацията за съответствие се предлага от следните места. адрес: Electronics Design Department3 Electronics Division Electronics Group Sumitomo Wiring Systems, Ltd. 1820, Nakanoko, Mikkaichi-cho, Suzuka, Mie 513-8631 Япония
[Greek]	Με την υπογραφή ο κατασκευαστής Sumitomo Wiring Systems, Ltd. δηλώνει ότι ο K68PB συμμορφώνεται προς τις υποχρεωτικές απαιτήσεις και τις λοιπές σχετικές διατάξεις της οδηγίας 1999/5/ΕΚ. Αντίγραφο της δήλωσης συμμόρφωσης είναι διαθέσιμο από τις ακόλουθες θέσεις. διεύθυνση: Electronics Design Department3 Electronics Division Electronics Group Sumitomo Wiring Systems, Ltd. 1820, Nakanoko, Mikkaichi-cho, Suzuka, Mie 513-8631 Ιαπωνία
[Czech]	Sumitomo Wiring Systems, Ltd. tímto prohlašuje, že K68PB splňuje základní požadavky a všechna příslušná ustanovení Směrnice 1999/5/ES. Kopie prohlášení o shodě je k dispozici v následujících umístěních. adresa: Electronics Design Department3 Electronics Division Electronics Group Sumitomo Wiring Systems, Ltd. 1820, Nakanoko, Mikkaichi-cho, Suzuka, Mie 513-8631 Japonsko
[Danish]	Undertegnede Sumitomo Wiring Systems, Ltd. Erklærer herved, at følgende udstyr K68PB overholder de væsentlige krav og øvrige relevante krav i direktiv 1999/5/EF. Kopi af overensstemmelseserklæring er tilgængelig fra følgende placeringer. address: Electronics Design Department3 Electronics Division Electronics Group Sumitomo Wiring Systems, Ltd. 1820, Nakanoko, Mikkaichi-cho, Suzuka, Mie 513-8631 Japan
[Italian]	Con la presente, Sumitomo Wiring Systems, Ltd. dichiara che questo K68PB è conforme ai requisiti essenziali ed alle altre disposizioni pertinenti stabilite dalla direttiva 1999/5/CE. Copia della dichiarazione di conformità è disponibile nei seguenti siti. indirizzo: Electronics Design Department3 Electronics Division Electronics Group Sumitomo Wiring Systems, Ltd. 1820, Nakanoko, Mikkaichi-cho, Suzuka, Mie 513-8631 Giappone
[Portuguese]	Eu, Sumitomo Wiring Systems, Ltd., declaro que o K68PB cumpre os requisitos essenciais e outras provisões relevantes da Diretiva 1999/5/CE. Cópia da Declaração de Conformidade está disponível nos seguintes locais. endereço: Electronics Design Department3 Electronics Division Electronics Group Sumitomo Wiring Systems, Ltd. 1820, Nakanoko, Mikkaichi-cho, Suzuka, Mie 513-8631 Japão
[Finnish]	Sumitomo Wiring Systems, Ltd. vakuuttaa täten että K68PB tyyppien laite on direktiivn 1999/5/EY oleellisten vaatimusten ja sitä koskevien direktiivn muiden ehtojen mukainen. Kopio Vaatimustenmukaisuusvakuutus on saatavilla seuraavissa paikoissa. osoite: Electronics Design Department3 Electronics Division Electronics Group Sumitomo Wiring Systems, Ltd. 1820, Nakanoko, Mikkaichi-cho, Suzuka, Mie 513-8631 Japani
[Swedish]	Härmed Sumitomo Wiring Systems, Ltd., att denna K68PB står i överensstämmelse med de väsentliga egenskapskrav och övriga relevanta bestämmelser som framgår av direktiv 1999/5/EC. Kopia av försäkran om överensstämmelse finns tillgänglig från följande plats. address: Electronics Design Department3 Electronics Division Electronics Group Sumitomo Wiring Systems, Ltd. 1820, Nakanoko, Mikkaichi-cho, Suzuka, Mie 513-8631 Japan
[Polish]	Niniejszym, Sumitomo Wiring Systems, Ltd. deklaruje że K68PB jest zgodny z zasadniczymi wymaganiami i innymi właściwymi postanowieniami Dyrektywy 1999/5/EC. Kopia deklaracji zgodności jest dostępna w następujących lokalizacjach. adres: Electronics Design Department3 Electronics Division Electronics Group Sumitomo Wiring Systems, Ltd. 1820, Nakanoko, Mikkaichi-cho, Suzuka, Mie 513-8631 Japonia
[Hungarian]	A Sumitomo Wiring Systems, Ltd. ezennel kijelenti, hogy a K68PB típusú berendezés teljesíti az alapvető követelményeket és más 1999/5/EC irányelvben meghatározott vonatkozó rendelkezéseket. Példányt a megjelölésű nyilatkozat eléréhez a következő helyekreől. cím: Electronics Design Department3 Electronics Division Electronics Group Sumitomo Wiring Systems, Ltd. 1820, Nakanoko, Mikkaichi-cho, Suzuka, Mie 513-8631 Japan
[Slovak]	Sumitomo Wiring Systems, Ltd. týmto vyhlasuje, že K68PB spĺňa základné požiadavky a všetky príslušné ustanovenia Smernice 1999/5/ES. Kópia vyhlásenia o zhode je k dispozícii v nasledujúcich umiestneniach. adresa: Electronics Design Department3 Electronics Division Electronics Group Sumitomo Wiring Systems, Ltd. 1820, Nakanoko, Mikkaichi-cho, Suzuka, Mie 513-8631 Japonsko
[Slovenian]	Sumitomo Wiring Systems, Ltd. izjavlja, da je ta K68PB v skladu z bistvenimi zahtevami in drugimi relevantnimi določili direktive 1999/5/ES. Kopijo izjave o skladnosti je na voljo na naslednjih lokacijah. naslov: Electronics Design Department3 Electronics Division Electronics Group Sumitomo Wiring Systems, Ltd. 1820, Nakanoko, Mikkaichi-cho, Suzuka, Mie 513-8631 Japonska
[Estonian]	Käesolevaga kirjalikult Sumitomo Wiring Systems, Ltd. seabme K68PB vastavalt direktiivi 1999/5/EÜ põhinõuetele ja nimetatud direktiivis tulenevatele teistele seaduslikele sätetele. Kopia vastavusdeklaratsioon on saadaval järgmistes kohtades. address: Electronics Design Department3 Electronics Division Electronics Group Sumitomo Wiring Systems, Ltd. 1820, Nakanoko, Mikkaichi-cho, Suzuka, Mie 513-8631 Japan
[Latvian]	Ar šo Sumitomo Wiring Systems, Ltd. deklarā, ka K68PB atbilst Direktīvas 1999/5/EK būtiskajām prasībām un citiem ar to saistītajiem noteikumiem. Kopija atbilstības deklarācijas ir pieejama no šādām vietām. adrese: Electronics Design Department3 Electronics Division Electronics Group Sumitomo Wiring Systems, Ltd. 1820, Nakanoko, Mikkaichi-cho, Suzuka, Mie 513-8631 Japona
[Lithuanian]	Šiu Sumitomo Wiring Systems, Ltd. deklaruoją, kad šis K68PB atitinka esminius reikalavimus ir kitas 1999/5/EB Direktivos nuostatas. Kopijuoti Atitikimo deklaracijos yra iš šių vietų. adresas: Electronics Design Department3 Electronics Division Electronics Group Sumitomo Wiring Systems, Ltd. 1820, Nakanoko, Mikkaichi-cho, Suzuka, Mie 513-8631 Japonija
[Romanian]	Prin prezenta, Sumitomo Wiring Systems, Ltd., declară că aparatul K68PB este în conformitate cu cerințele esențiale și cu alte prevederi pertinente ale Directivei 1999/5/CE. Copia a declarației de conformitate este disponibilă în următoarele locații. adresa: Electronics Design Department3 Electronics Division Electronics Group Sumitomo Wiring Systems, Ltd. 1820, Nakanoko, Mikkaichi-cho, Suzuka, Japonia Mie 513-8631
[Croatian]	Ovimе, Sumitomo Wiring Systems, Ltd. izjavljuje da je ovaj K68PB je u skladu s osnovnim zahtjevima i drugim relevantnim odredbama Direktive 1999/5/EC. Kopije izjave o sukladnosti dostupna je na sljedećim mjestu. adresa: Electronics Design Department3 Electronics Division Electronics Group Sumitomo Wiring Systems, Ltd. 1820, Nakanoko, Mikkaichi-cho, Suzuka, Mie 513-8631 Japan
[Icelandic]	Hér, Sumitomo Wiring Systems, Ltd., því að K68PB er í samræmi við grunnkröfur og aðrar kröfur sem gerbar eru í tilskipun 1999/5/EC. Eftirskot af yfirlýsingu um samkvæmni er að finna á eftirfarandi stöðum. netfang: Electronics Design Department3 Electronics Division Electronics Group Sumitomo Wiring Systems, Ltd. 1820, Nakanoko, Mikkaichi-CHO, Suzuka, Mie 513-8631 Japan
[Norwegian]	Herved Sumitomo Wiring Systems, Ltd., erklærer at dette K68PB er i samsvær med de grunnleggende krav og øvrige relevante krav i direktiv 1999/5/EF. Kopie av samsværserklæringen er tilgjengelig på følgende steder. adresses: Electronics Design Department3 Electronics Division Electronics Group Sumitomo Wiring Systems, Ltd. 1820, Nakanoko, Mikkaichi-cho, Suzuka, Mie 513-8631 Japan
[Macedonian]	Со ова, Sumitomo Wiring Systems, Ltd., väjajava žena ovaj K68PB е во соодност со суштествените барања и другите релевантни одредби на Директивата 1999/5/EC. Копија од Декларацијата за соодност е на располагање на следниве локации. адреса: Electronics Design Department3 Electronics Division Electronics Group Sumitomo Wiring Systems, Ltd. 1820, Nakanoko, Mikkaichi-NO, Czuyka, Mie 513-8631 Јановија
[Turkish]	Bu vesile ile, Sumitomo Wiring Systems, Ltd., bu K68PB'yi temel şartlarına ve 1999/5/EC diğer ilgili hükümlerine uygun olduğunu beyan eder. Uygunluk Bildirimi'nin Kopyası aşağıdaki konumlardan edinilebilir. Adres: Electronics Design Department3 Electronics Division Electronics Group Sumitomo Wiring Systems, Ltd. 1820, Nakanoko, Mikkaichi-cho, Suzuka, Mie 513-8631 Japonya
[Omogostni jezik]	Ovimе, Sumitomo Wiring Systems, Ltd., proglašuje da je ovaj K68PB je u skladu sa suštinskim uslov i druge relevantne odredbe direktive 1999/5/EC. Kopija deklaracije skladom je na raspolaganju iz sljedeće lokacije. adresa: Electronics Design Department3 Electronics Division Electronics Group Sumitomo Wiring Systems, Ltd. 1820, Nakanoko, Mikkaichi-cho, Suzuka, Mie 513-8631 Japan



CAUTION - Danger of explosion if battery is incorrectly replaced. Replace only with the same or equivalent type.
 CAUTION - Do not exposed to excessive heat such as sunshine, fire or the like.

[English]	Hereby, ALPS ELECTRIC CO.,LTD., declares that this R68P0P74P0 is in compliance with the essential requirements and other relevant provisions of Directive 1999/5/EC. Copy of the Declaration of Conformity is available from the following locations. address:Engineering Dept.MS,ALPS ELECTRIC CO.,LTD. 6-3-36, Nakazato, Furukawa, Osaka-city, Miyagi-pref, 989-6181, Japan
[Dutch]	Herbij verklaart ALPS ELECTRIC CO.,LTD., dat het toestel R68P0P74P0 in overeenstemming is met de essentiële eisen en de andere relevante bepalingen van richtlijn 1999/5/EG. Exemplaar van de conformiteitsverklaring is beschikbaar op de volgende locaties. adres:Engineering Dept.MS, ALPS ELECTRIC CO., LTD. 6-3-36, Nakazato, Furukawa, Osaka-city, Miyagi-pref, 989-6181, Japan
[German]	Hiermit erkläre ALPS ELECTRIC CO.,LTD., dass sich das Gerät R68P0P74P0 in Übereinstimmung mit den grundlegenden Anforderungen und den übrigen einschlägigen Bestimmungen der Richtlinie 1999/5/EG. Kopie der Konformitätserklärung finden Sie unter den folgenden Adressen. adresse: Ingenieur Dept.MS, ALPS ELECTRIC CO., LTD. 6-3-36, Nakazato, Furukawa, Osaka-Stadt, Miyagi-pref, 989-6181, Japan
[French]	Par la présente, ALPS ELECTRIC CO.,LTD., déclare que l'appareil R68P0P74P0 est conforme aux exigences essentielles et autres exigences pertinentes de la directive 1999/5/CE Copie de la déclaration de conformité est disponible à partir des emplacements suivants. adresse: Ingénierie Dept.MS, ALPS ELECTRIC CO., LTD. 6-3-36, Nakazato, Furukawa, Osaka-ville, Miyagi-pref, 989-6181, Japon
[Spanish]	Por la presente, ALPS ELECTRIC CO.,LTD., declara que este R68P0P74P0 cumple con los requisitos esenciales y otras exigencias relevantes de la Directiva 1999/5/CE. Copia de la declaración de conformidad está disponible en los siguientes lugares. dirección: Ingeniería Dept.MS, ALPS ELECTRIC CO., LTD. 6-3-36, Nakazato, Furukawa, Osaka-ciudad, Miyagi-pref, 989-6181, Japón
[Bulgarian]	С настоящето ALPS ELECTRIC CO.,LTD., декларира, че R68P0P74P0 е в съответствие със съществениите изисквания и другите приложими разпоредби на Директивата 1999/5/ЕО. Копие от декларацията за съответствие се предлага от следните места. адрес:Engineering Dept.MS, ALPS ELECTRIC CO., LTD. 6-3-36, Nakazato, Furukawa, Osaka-град, Мияги-Префект, 989-6181, Япония
[Greek]	Με την παρούσα ο κατασκευαστής ALPS ELECTRIC CO.,LTD. δηλώνει ότι R68P0P74P0 συμμόρφωεται προς τις ουσιώδεις απαιτήσεις και τις λοιπές σχετικές διατάξεις της οδηγίας 1999/5/ΕΚ. Αντίγραφο της δήλωσης συμμόρφωσης είναι διαθέσιμο από τις ακόλουθες θέσεις. Διεύθυνση:Μηχανικό Dept.MS, ALPS ELECTRIC CO., LTD. 6-3-36, Nakazato, Furukawa, Osaka-πόλη, Miyagi-Pref, 989-6181, Ιαπωνία
[Czech]	ALPS ELECTRIC CO.,LTD. tímto prohlašuje, že R68P0P74P0 splňuje základní požadavky a všechna příslušná ustanovení Směrnice 1999/5/ES. Kopie prohlášení o shodě je k dispozici v následujících umístěních. address: Engineering Dept.MS, ALPS ELECTRIC CO., LTD. 6-3-36, Nakazato, Furukawa, Osaka-město, Miyagi-Pref, 989-6181, Japonsko
[Danish]	Underlegethed ALPS ELECTRIC CO.,LTD. Erklærer herved, at følgende udstyr R68P0P74P0 overholder de væsentlige krav og øvrige relevante krav i direktiv 1999/5/EF. Kopii af overensstemmelseserklæring er tilgængelig fra følgende placeringer. adresse:Engineering Dept.MS, ALPS ELECTRIC CO., LTD. 6-3-36, Nakazato, Furukawa, Osaka-byen, Miyagi-Pref, 989-6181, Japan
[Italian]	Con la presente, ALPS ELECTRIC CO.,LTD. dichiara che questo R68P0P74P0 è conforme ai requisiti essenziali ed alle altre disposizioni pertinenti stabilite dalla direttiva 1999/5/CE. Copia della dichiarazione di conformità è disponibile nei seguenti siti. indirizzo:Ingegneria Dept.MS, ALPS ELECTRIC CO., LTD. 6-3-36, Nakazato, Furukawa, Osaka-city, Miyagi-pref, 989-6181, Giappone
[Portuguese]	Eu, ALPS ELECTRIC CO., LTD., declaro que o R68P0P74P0 cumpre os requisitos essenciais e outras provisões relevantes da Directiva 1999/5/CE. Cópia da Declaração de Conformidade está disponível nos seguintes locais. endereço:Dept.MS Engenharia, ALPS ELECTRIC CO., LTD. 6-3-36, Nakazato, Furukawa, Osaka-ciudad, Miyagi-pref, 989-6181, Japão
[Finnish]	ALPS ELECTRIC CO.,LTD. vakuuttaa täten että R68P0P74P0 tyypin laite on direktiivin 1999/5/EY esiteltiin vaatusten ja sitä koskevien direktiivin muiden ehtojen mukainen. Kopio Vaatimustenmukaisuusvakuutus on saatavilla seuraavissa paikoissa. osoite: Engineering Dept.MS, ALPS ELECTRIC CO., LTD. 6-3-36, Nakazato, Furukawa, Osaka-city, Miyagi-pref, 989-6181, Japan
[Swedish]	Härmed ALPS ELECTRIC CO.,LTD., att denna R68P0P74P0 står i överensstämmelse med de väsentliga egenskapskrav och övriga relevanta bestämmelser som framgår av direktiv 1999/5/EC. Kopior av försäkran om överensstämmelse finns tillgänglig från följande platser. address: Engineering Dept.MS,ALPS ELECTRIC CO., LTD. 6-3-36, Nakazato, Furukawa, Osaka-stad, Miyagi-pref, 989-6181, Japan
[Polish]	Niniejszym, ALPS ELECTRIC CO.,LTD. deklaruję że R68P0P74P0 jest zgodny z zasadniczymi wymaganiami i innymi właściwymi postanowieniami Dyrektywy 1999/5/EC. Kopia deklaracji zgodności jest dostępna w następujących lokalizacjach. adres:Inżynieria Dept.MS, ALPS ELECTRIC CO., LTD. 6-3-36, Nakazato, Furukawa, Osaka-miasto, Miyagi-pref, 989-6181, Japonia
[Hungarian]	A, ALPS ELECTRIC CO.,LTD. ezennel kijelenti, hogy a R68P0P74P0 típusú berendezés teljesíti az alapvető követelményeket és más 1999/5/EK irányelvben meghatározott vonatkozó rendelkezéseket. Példányt a megjelölt helyszínelőzati elérhető a következő helyeken. cim: Engineering Dept.MS, ALPS ELECTRIC CO., LTD. 6-3-36, Nakazato, Furukawa, Osaka-város, Miyagi-pref, 989-6181, Japán
[Slovak]	ALPS ELECTRIC CO.,LTD. týmto vyhlasuje, že R68P0P74P0 spĺňa základné požiadavky a všetky príslušné ustanovenia Smernice 1999/5/ES. Kopiu vyhlásenia o zhode je k dispozíciu v nasledujúcich umiestneniach. address: Engineering Dept.MS, ALPS ELECTRIC CO., LTD. 6-3-36, Nakazato, Furukawa, Osaka-mesto, Miyagi-Pref, 989-6181, Japonsko
[Slovenian]	ALPS ELECTRIC CO.,LTD. izjavlja, da je ta R68P0P74P0 v skladu z bistvenimi zahtevami in drugimi relevantnimi določili direktive 1999/5/ES. Kopijo izjavo o skladnosti je na voljo na naslednjih lokacijah. naslov: Inženirski Dept.MS, ALPS ELECTRIC CO., LTD. 6-3-36, Nakazato, Furukawa, Osaka-city, Miyagi-pref, 989-6181, Japonsko
[Estonian]	Käesolevaga loomulik ALPS ELECTRIC CO., LTD. avaldab R68P0P74P0 vastavalt direktiivi 1999/5/EÜ põhinõuetele ja nimetatud direktiivis tuetavatele teistele asjakohastele sätetele. Koopia vastavusedeklaratsioon on saadaval järgmistes kohtades. address: Engineering Dept.MS, ALPS ELECTRIC CO., LTD. 6-3-36, Nakazato, Furukawa, Osaka-linn, Miyagi-pref, 989-6181, Jaapan
[Latvian]	Ar šo ALPS ELECTRIC CO.,LTD. deklarā, ka R68P0P74P0 atbilst Direktīvas 1999/5/EK būtiskajām prasībām un citiem ar to saistītajiem noteikumiem. Kopija atbilstības deklarācijai ir pieejama no šādām vietām. address: Engineering Dept.MS, ALPS ELECTRIC CO., LTD. 6-3-36, Nakazato, Furukawa, Osaka-city, Miyagi-pref, 989-6181, Japan
[Lithuanian]	Šiuo ALPS ELECTRIC CO.,LTD. deklaruojame, kad šis R68P0P74P0 atitinka esminius reikalavimus ir kitas 1999/5/EB Direktivos nuostatas. Kopijuoti Atitikimo deklaracijos yra iš šiu vietų. address:Inžinerija Dept.MS,ALPS ELECTRIC CO., LTD. 6-3-36, Nakazato, Furukawa, Osaka-miestas, Miyagi-PRIED, 989-6181, Japonija
[Romanian]	Prin prezenta, ALPS ELECTRIC CO.,LTD., declară că aparatul R68P0P74P0 este în conformitate cu cerințele esențiale și cu altele prevăzute în articolele relevante ale Directivei 1999/5/CE. Copia a declarației de conformitate este disponibilă în următoarele locații. address: Inginerie Dept.MS, ALPS ELECTRIC CO., LTD. 6-3-36, Nakazato, Furukawa, Osaka-city, Miyagi-pref, 989-6181, Japonia
[Croatian]	Ovimе, ALPS ELECTRIC CO.,LTD. izjavljuje da je ovaj R68P0P74P0 je u skladu s osnovnim zahtjevima i drugim relevantnim odredbama Direktive 1999/5/EC. Kopiju izjave o sukladnosti dostupna je na sljedećem mjestu. address: Inženjering Dept.MS,ALPS ELECTRIC CO.,LTD. 6-3-36, Nakazato, Furukawa, Osaka-grad, Miyagi-pref, 989-6181 Japan
[Czechoslovak]	Hier, ALPS ELECTRIC CO.,LTD., því að R68P0P74P0 er í samræmi við grunnkröfur og aðrar kröfur sem gerðar eru í lítekjun 1999/5/EF. Eintak af lýringsinu um samkvæmi er að finna á eftirfarandi stöðum. netfang: Engineering Dept.MS, ALPS ELECTRIC CO.,LTD. 6-3-36, Nakazato, Furukawa, Osaka-borg, Miyagi-Pref, 989-6181, Japan
[Norwegian]	Herved ALPS ELECTRIC CO.,LTD., erklærer at dette R68P0P74P0 er i samsvar med de grunnleggende krav og øvrige relevante krav i direktiv 1999/5/EF. Kopii av samsvarserklæringen er tilgjengelig på følgende steder. adresse: Engineering Dept.MS, ALPS ELECTRIC CO., LTD. 6-3-36, Nakazato, Furukawa, Osaka-byen, Miyagi-pref, 989-6181, Japan
[Macedonian]	Со ова, ALPS ELECTRIC CO., LTD., изјавува дека овој R68P0P74P0 е во согласност со суштинските барања и другите релевантни одредби од Директивата 1999/5/ЕС. Копија од Декларацијата за соодветност е на располагање од следниве локации. адреса:Инженеринг Dept.MS, ALPS ELECTRIC CO., LTD. 6-3-36, Nakazato, Furukawa, Osaka-град, Мияги-Префект, 989-6181, Јапонија
[Turkish]	Bu vesile ile, ALPS ELECTRIC CO.,LTD., bu R68P0P74P0 ünvanındaki temel şartların ve 1999/5/EC diğer ilgili hükümlerine uygun olduğunu beyan eder. Uygunluk Bildirimi'nin Kopyası aşağıdaki konumlardan edinilebilir. Adres:Mühendislik Dept.MS, ALPS ELECTRIC CO., LTD. 6-3-36, Nakazato, Furukawa, Osaka-şehir, Miyagi-pref, 989-6181, Japonya
[Croatian and Slovenian]	Ovimе, ALPS ELECTRIC CO.,LTD., proglašuje da je ovaj R68P0P74P0 je u skladu sa suštinskim uslovij i druge relevantne odredbe direktivu 1999/5/EC. Kopija deklaracije skladom je na raspolaganju iz sljedećih lokacija. address:Inženjering Dept.MS,ALPS za elektronični EMERGUU CO., LTD. 6-3-36, Nakazato, Furukawa, Osaka grad, Miyagi-pref, 989-6181, Japan


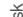
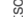

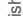





Manufacturer: Continental Automotive GmbH

Address: Seimensstrasse12

D-93055 Regensburg

Germany

Radio Transmitter: S180052024 and Radio Receiver: 40398036

 Czech [Czech]	<i>Continental</i> tímto prohlašuje, že tento <i>Radio Transmitter and Receiver</i> je ve shodě se základními požadavky a dalšími příslušnými ustanoveními směrnice 1999/5/ES.
 Dansk [Danish]	Undertegnede <i>Continental</i> erklærer herved, at følgende udstyr <i>Radio Transmitter and Receiver</i> overholder de væsentlige krav og øvrige relevante krav i direktiv 1999/5/EF.
 Deutsch [German]	Hiermit erkläre <i>Continental</i> , dass sich das Gerät <i>Radio Transmitter and Receiver</i> in Übereinstimmung mit den grundlegenden Anforderungen und den übrigen einschlägigen Bestimmungen der Richtlinie 1999/5/EG befindet.
 Eesti [Estonian]	Käesolevaga kinnitab <i>Continental</i> seadme <i>Radio Transmitter and Receiver</i> vastavust direktiivi 1999/5/EÜ põhinõuetele ja nimetatud direktiivist tulenevatele teistele asjakohastele sätetele.
 English	Hereby, <i>Continental</i> declares that this <i>Radio Transmitter and Receiver</i> is in compliance with the essential requirements and other relevant provisions of Directive 1999/5/EC.
 Español [Spanish]	Por medio de la presente <i>Continental</i> declara que el <i>Radio Transmitter and Receiver</i> cumple con los requisitos esenciales y cualesquiera otras disposiciones aplicables o exigibles de la Directiva 1999/5/CE.
 Ελληνική [Greek]	ΜΕ ΤΗΝ ΠΑΡΟΥΣΑ <i>Continental</i> ΔΗΛΩΝΕΙ ΟΤΙ <i>Radio Transmitter and Receiver</i> ΣΥΜΜΟΡΦΩΝΕΤΑΙ ΠΡΟΣ ΤΙΣ ΟΥΣΙΩΔΕΙΣ ΑΠΑΙΤΗΣΕΙΣ ΚΑΙ ΤΙΣ ΛΟΙΠΕΣ ΣΧΕΤΙΚΕΣ ΔΙΑΤΑΞΕΙΣ ΤΗΣ ΟΔΗΓΙΑΣ 1999/5/ΕΚ.
 Français [French]	Par la présente <i>Continental</i> déclare que l'appareil <i>Radio Transmitter and Receiver</i> est conforme aux exigences essentielles et aux autres dispositions pertinentes de la directive 1999/5/CE.
 Italiano [Italian]	Con la presente <i>Continental</i> dichiara che questo <i>Radio Transmitter and Receiver</i> è conforme ai requisiti essenziali ed alle altre disposizioni pertinenti stabilite dalla direttiva 1999/5/CE.
 Latvīski [Latvian]	Ar šo <i>Continental</i> deklarē, ka <i>Radio Transmitter and Receiver</i> atbilst Direktīvas 1999/5/EK būtiskajām prasībām un citiem ar to saistītajiem noteikumiem.

<p>[LT] Lietuvių [Lithuanian]</p>	<p>Šiuo <i>Continental</i> deklaruojama, kad šis <i>Radio Transmitter and Receiver</i> atitinka esminius reikalavimus ir kitas 1999/5/EB Direktyvos nuostatas.</p>
<p>[NL] Nederlands [Dutch]</p>	<p>Hierbij verklaart <i>Continental</i> dat het toestel <i>Radio Transmitter and Receiver</i> in overeenstemming is met de essentiële eisen en de andere relevante bepalingen van richtlijn 1999/5/EG.</p>
<p>[MD] Malti [Maltese]</p>	<p>Hawnhekk, <i>Continental</i>, jiddekljara li dan <i>Radio Transmitter and Receiver</i> jikkonforma mal-hiġġijiet essenzjali u ma provvediment li oħrajn rilevanti li hemmi fid-Direttiva 1999/5/EC.</p>
<p>[HU] Magyar [Hungarian]</p>	<p>Az alábbi <i>Continental</i> nyilatkozom, hogy a <i>Radio Transmitter and Receiver</i> megfelel a vonatkozó alapvető követelményeknek és az 1999/5/EC irányelv egyéb előírásainak.</p>
<p>[PL] Polski [Polish]</p>	<p>Niniejszym <i>Continental</i> oświadcza, że <i>Radio Transmitter and Receiver</i> jest zgodny z zasadniczymi wymogami oraz pozostałymi słosownymi postanowieniami Dyrektywy 1999/5/EC.</p>
<p>[PT] Português [Portuguese]</p>	<p><i>Continental</i> declara que este <i>Radio Transmitter and Receiver</i> está conforme com os requisitos essenciais e outras disposições da Directiva 1999/5/CE.</p>
<p>[SK] Slovensko [Slovenian]</p>	<p><i>Continental</i> izjavlja, da je ta <i>Radio Transmitter and Receiver</i> v skladu z bistvenimi zahtevami in ostalimi relevantnimi določili direktive 1999/5/ES.</p>
<p>[SK] Slovenský [Slovak]</p>	<p><i>Continental</i> týmto vyhlasuje, že <i>Radio Transmitter and Receiver</i> spĺňa základné požiadavky a väsky príslušné ustanovenia Smernice 1999/5/ES.</p>
<p>[FI] Suomi [Finnish]</p>	<p><i>Continental</i> vakuuttaa täten että <i>Radio Transmitter and Receiver</i> tyyppinen laite on direktiivin 1999/5/EY oleellisten vaatimusten ja sitä koskevien direktiivin muiden ehtojen mukainen.</p>
<p>[SE] Svenska [Swedish]</p>	<p>Härmed intygar <i>Continental</i> att denna <i>Radio Transmitter and Receiver</i> står i överensstämmelse med de väsentliga egenskapskrav och övriga relevanta bestämmelser som framgår av direktiv 1999/5/EG.</p>
<p>[IS] íslenska [Icelandic]</p>	<p>Hér með lýsir <i>Continental</i> yfir því að <i>Radio Transmitter and Receiver</i> er í samræmi við grunnkröfur og aðrar kröfur, sem gerðar eru í tilskipun 1999/5/EC.</p>
<p>[NO] Norsk [Norwegian]</p>	<p><i>Continental</i> erklærer herved at utstyret <i>Radio Transmitter and Receiver</i> er i samsvar med de grunnleggende krav og øvrige relevante krav i direktiv 1999/5/EF.</p>

<p>Hereby, Panasonic, declares that this AZ1601 is in compliance with the essential requirements and other relevant provisions of Directive 1999/5/EC.</p>
<p>С настоящето, Panasonic, декларира, че AZ1601 е в съответствие със съществените изисквания и другите приложими разпоредби на Директива 1999/5/EC.</p>
<p>Panasonic tímto prohlašuje, že tento AZ1601 je ve shodě se základními požadavky a dalšími příslušnými ustanoveními směrnice 1999/5/ES.</p>
<p>Undertegnede Panasonic erklærer herved, at følgende udstyr AZ1601 overholder de væsentlige krav og øvrige relevante krav i direktiv 1999/5/EF.</p>
<p>Hierbij verklaart Panasonic dat het toestel AZ1601 in overeenstemming is met de essentiële eisen en de andere relevante bepalingen van richtlijn 1999/5/EG.</p>
<p>Käesolevaga kinnitab Panasonic seadme AZ1601 vastavust direktiivi 1999/5/EÜ põhinõuetele ja nimetatud direktiivist tulenevatele teistele asjakohastele sätetele.</p>
<p>Panasonic vakuuttaa täten että AZ1601 tyyppinen laite on direktiivin 1999/5/EY oleellisten vaatimusten ja sitä koskevien direktiivin muiden ehtojen mukainen.</p>
<p>Par la présente Panasonic déclare que l'appareil AZ1601 est conforme aux exigences essentielles et aux autres dispositions pertinentes de la directive 1999/5/CE.</p>
<p>Hiermit erklärt Panasonic, dass sich das Gerät AZ1601 in Übereinstimmung mit den grundlegenden Anforderungen und den übrigen einschlägigen Bestimmungen der Richtlinie 1999/5/EG befindet.</p>
<p>ΜΕ ΤΗΝ ΠΑΡΟΥΣΑ PANASONIC ΔΗΛΩΝΕΙ ΟΤΙ ΑΖ1601 ΣΥΜΜΟΡΦΩΝΕΤΑΙ ΠΡΟΣ ΤΙΣ ΟΥΣΙΩΔΕΙΣ ΑΠΑΙΤΗΣΕΙΣ ΚΑΙ ΤΙΣ ΛΟΙΠΕΣ ΣΧΕΤΙΚΕΣ ΔΙΑΤΑΞΕΙΣ ΤΗΣ</p>
<p>Σ</p>
<p>Alulírott, Panasonic nyilatkozik, hogy a AZ1601 megfelel a vonatkozó alapvető követelményeknek és az 1999/5/EC irányelv egyéb előírásainak.</p>

<p>Con la presente Panasonic dichiara che questo AZ 1601 è conforme ai requisiti essenziali ed alle altre disposizioni pertinenti stabilite dalla direttiva 1999/5/CE.</p>
<p>Ar šo Panasonic deklarē, ka AZ1601 atbilst Direktīvas 1999/5/EK būtiskajām prasībām un citiem ar to saistītajiem noteikumiem.</p>
<p>Šiyo Panasonic deklaruoja, kad šis AZ1601 atitinka esminių reikalavimus ir kitas 1999/5/EB Direktyvos nuostatas.</p>
<p>Hawhëkk, Panasonic, jiddikjara li dan AZ1601 jikkonforma mal-htigijiet essenzjali u ma provvedimenti oħrajn rilevanti li hemm fid-Direttiva 1999/5/EC.</p>
<p>Niniejszym Panasonic oświadcza, że AZ1601 jest zgodny z zasadniczymi wymogami oraz pozostałymi stosownymi postanowieniami Dyrektywy 1999/5/EC.</p>
<p>Panasonic declara que este AZ1601 est conforme con os requisitos essenciais e outras disposioes da Directiva 1999/5/CE.</p>
<p>Prin prezenta, Panasonic, declar c aparatul AZ1601 este in conformitate cu cerinele eseniale i cu alte prevederi pertinente ale Directivei 1999/5/CE.</p>
<p>Panasonic lymto vyhlasuje, že AZ1601 splna zkladn poiadavky a vetky prslun ustanovenia Smernice 1999/5/ES.</p>
<p>Panasonic izjavlja, da je ta AZ1601 v skladu z bistvenimi zahtevami in ostalimi relevantnimi določili direktive 1999/5/ES.</p>
<p>Por medio de la presente Panasonic declara que el AZ1601 cumple con los requisitos esenciales y cualesquiera otras disposiciones aplicables o exigibles de la Directiva 1999/5/CE.</p>
<p>Hrmed intygar Panasonic att denna AZ1601 str l verensstmmelse med de va sentliga egenskapskrav och vriga relevanta bestmmelser som framgr av direktiv 1999/5/EG.</p>
<p>Hr me lysir Panasonic yfir því a AZ1601 er i samremi v grunnkrftur og arar krftur, sem gerar eru i tilskilpun 1999/5/EC.</p>
<p>Panasonic erklrer herved at udstyret AZ1601 er i samsvar med de grundliggende krav og vrige relevante krav i direktiv 1999/5/EF.</p>
<p>Ovin Panasonic, izjavljuje da je AZ1601 u skladu s bitnim zahtjevima i drugim relevantnim odredbama Direktive 1999/5/EC.</p>

OMRON

OMRON Automotive Electronics Co. Ltd.
6368 Neng-zaka, Okusa, Komaki, Aichi 485-0802 JAPAN
TEL:+81-568-78-7159 FAX:+81-568-78-7659



Frequency band(s) : T5SR1, T6R0, R64M0, 37290-54P0, 5S4P0, 5S4P0, S79M0, T5SR1, I5SR0; 15SR0, I54P0, 37290-54P0, S79M0, 125KHZ;
Maximum radio-frequency power transmitted in the frequency band(s) :
T5SR1: 80dBm/Vm (@3m); T6R0: 75dBm/Vm (@3m); I5SR0: 54dBm/Vm (@10m);
I54P0: 52dBm/Vm (@10m); R64M0: 79dBm/Vm (@3m);
37290-54P0: 55dBm/Vm (@10m); S79M0: 55dBm/Vm (@3m);

Receiver Category of these radio equipment is Category 2, which is referred to EN 300 220-1.
CAUTION - Danger of explosion if battery is incorrectly replaced. Replace only with the same or equivalent type.
CAUTION - Do not expose to excessive heat such as sunshine, fire or the like.



This symbol is intended to alert the user to the presence of important operating and maintenance (servicing) instructions in the literature accompanying the appliance.

WARNING
Do not ingest the battery. Chemical Burn Hazard.
(The remote control supplied with) This product contains a coin / button cell battery. If the coin / button cell battery is swallowed, it can cause severe internal burns in just a few hours and can lead to death.
Keep new and used batteries away from children.
If the battery compartment does not close securely, stop using the product and keep it away from children.
If you think batteries might have been swallowed or placed inside any part of the body, seek immediate medical attention.

[Czech]	Společnost OMRON Automotive Electronics Co. Ltd. tímto prohlašuje, že [T6R0,I54P0,R64M0,37290-54P0,S54P0,S79M0,T5SR1,I5SR0] dodržuje Nařízení 2014/53/EU. Podrobné informace naleznete na následující URL: http://www.oae.omron.co.jp/rfeqjpdocs/be/euodoc2.html
[Danish]	OMRON Automotive Electronics Co. Ltd. erklærer herved, at [T6R0,I54P0,R64M0,37290-54P0,S54P0,S79M0,T5SR1,I5SR0] er i overensstemmelse med Direktiv 2014/53/EU. For detaljer, bedes du adgang til følgende webadresse: http://www.oae.omron.co.jp/rfeqjpdocs/be/euodoc2.html
[German]	Hiermit erkläre OMRON Automotive Electronics Co. Ltd., dass [T6R0,I54P0,R64M0,37290-54P0,S54P0,S79M0,T5SR1,I5SR0] in Übereinstimmung mit der Richtlinie 2014/53/EU steht. Für Einzelheiten greifen Sie auf folgendes URL: http://www.oae.omron.co.jp/rfeqjpdocs/be/euodoc2.html
[Estonian]	Käesolevaga teatab OMRON Automotive Electronics Co. Ltd., et [T6R0,I54P0,R64M0,37290-54P0,S54P0,S79M0,T5SR1,I5SR0] on kooskõlas Direktiiviga 2014/53/EU. Üksikasjalike nägemiseks külastage võrguadressi: http://www.oae.omron.co.jp/rfeqjpdocs/be/euodoc2.html
[English]	Hereby, OMRON Automotive Electronics Co. Ltd., declares that [T6R0,I54P0,R64M0,37290-54P0,S54P0,S79M0,T5SR1,I5SR0] are in compliance with Directive 2014/53/EU. For details, please access the following URL: http://www.oae.omron.co.jp/rfeqjpdocs/be/euodoc2.html
[Spanish]	Por la presente, OMRON Automotive Electronics Co. Ltd., declara que [T6R0,I54P0,R64M0,37290-54P0,S54P0,S79M0,T5SR1,I5SR0] cumple con la Directiva 2014/53/EU. Para más información, acceda a la siguiente URL: http://www.oae.omron.co.jp/rfeqjpdocs/be/euodoc2.html
[Greek]	Με το παρόν, η OMRON Automotive Electronics Co. Ltd., δηλώνει ότι το [T6R0,I54P0,R64M0,37290-54P0,S54P0,S79M0,T5SR1,I5SR0] συμμορφώνεται με την Οδηγία 2014/53/ΕΕ. Για λεπτομέρειες, επισκεφτείτε την διεύξ: http://www.oae.omron.co.jp/rfeqjpdocs/be/euodoc2.html
[French]	Par le présent document OMRON Automotive Electronics Co. Ltd., déclare que [T6R0,I54P0,R64M0,37290-54P0,S54P0,S79M0,T5SR1,I5SR0] sont conformes à la Directive 2014/53/EU. Pour plus d'informations visitez la page suivante: http://www.oae.omron.co.jp/rfeqjpdocs/be/euodoc2.html
[Italian]	Con la presente, OMRON Automotive Electronics Co. Ltd., dichiara che [T6R0,I54P0,R64M0,37290-54P0,S54P0,S79M0,T5SR1,I5SR0] sono conformi alla Direttiva 2014/53/UE. Per ulteriori dettagli, accedere al seguente URL: http://www.oae.omron.co.jp/rfeqjpdocs/be/euodoc2.html
[Latvian]	Ar šo uzskaidumu OMRON Automotive Electronics Co. Ltd. apstiprina, ka [T6R0,I54P0,R64M0,37290-54P0,S54P0,S79M0,T5SR1,I5SR0] atbilst Direktīvas 2014/53/ES prasībām. Detaļāzā informāciju, lūdzam skatīt šajā vietrādī URL: http://www.oae.omron.co.jp/rfeqjpdocs/be/euodoc2.html
[Lithuanian]	Šiuo dokumentu OMRON Automotive Electronics Co. Ltd. pareiškia, kad [T6R0,I54P0,R64M0,37290-54P0,S54P0,S79M0,T5SR1,I5SR0] atitinka Direktyvą 2014/53/ES. Norodami išsamesnės informacijos, apsilankykite šiuo URL adresu: http://www.oae.omron.co.jp/rfeqjpdocs/be/euodoc2.html
[Dutch]	Hiermee verklaart OMRON Automotive Electronics Co. Ltd., dat [T6R0,I54P0,R64M0,37290-54P0,S54P0,S79M0,T5SR1,I5SR0] in overeenstemming zijn met Richtlijn 2014/53/EU. Klik voor meer informatie op de onderstaande link: http://www.oae.omron.co.jp/rfeqjpdocs/be/euodoc2.html
[Maltese]	OMRON Automotive Electronics Co. Ltd., iħdidiqarja li [T6R0,I54P0,R64M0,37290-54P0,S54P0,S79M0,T5SR1,I5SR0] huma konformi mal-mad-Direttiva 2014/53/UE. Għal dettalji, jekk jogħġbok aċċessa l-URL li ġejja: http://www.oae.omron.co.jp/rfeqjpdocs/be/euodoc2.html
[Hungarian]	Azúlrótt, OMRON Automotive Electronics Co. Ltd., kijelenti, hogy [T6R0,I54P0,R64M0,37290-54P0,S54P0,S79M0,T5SR1,I5SR0] megfelel a 2014/53/EU Irányelvnek. A részletekért nyissa meg a következő URL hivatkozást: http://www.oae.omron.co.jp/rfeqjpdocs/be/euodoc2.html
[Polish]	OMRON Automotive Electronics Co. Ltd. niniejszym oświadcza, że produkty [T6R0,I54P0,R64M0,37290-54P0,S54P0,S79M0,T5SR1,I5SR0] spełniają wymogi Dyrektywy 2014/53/UE. Szczegółowe informacje są dostępne pod następującym adresem URL: http://www.oae.omron.co.jp/rfeqjpdocs/be/euodoc2.html
[Portuguese]	Por isto, OMRON Automotive Electronics Co. Ltd., declara que [T6R0,I54P0,R64M0,37290-54P0,S54P0,S79M0,T5SR1,I5SR0] estão em conformidade com a Directiva 2014/53/UE. Para mais detalhes, favor clicar no seguinte URL: http://www.oae.omron.co.jp/rfeqjpdocs/be/euodoc2.html
[Slovenian]	S tem podjetje OMRON Automotive Electronics Co. Ltd., izjavlja, da so [T6R0,I54P0,R64M0,37290-54P0,S54P0,S79M0,T5SR1,I5SR0] v skladu z Direktivo 2014/53/UE. Za podrobnosti odprite naslednji URL: http://www.oae.omron.co.jp/rfeqjpdocs/be/euodoc2.html
[Finnish]	Spoločnosť OMRON Automotive Electronics Co. Ltd. týmto vyhlasuje, že [T6R0,I54P0,R64M0,37290-54P0,S54P0,S79M0,T5SR1,I5SR0] dodržiava Smernicu 2014/53/EU. Podrobné informácie nájdete na nasledujúcej URL: http://www.oae.omron.co.jp/rfeqjpdocs/be/euodoc2.html
[Swedish]	OMRON Automotive Electronics Co. Ltd. förklarar jag härmed att [T6R0,I54P0,R64M0,37290-54P0,S54P0,S79M0,T5SR1,I5SR0] är i enlighet med Direktiv 2014/53/EU. För detaljer vänligen anmån följande webbsida: http://www.oae.omron.co.jp/rfeqjpdocs/be/euodoc2.html
[Catalan]	Her, OMRON Automotive Electronics Co. Ltd., segur ad [T6R0,I54P0,R64M0,37290-54P0,S54P0,S79M0,T5SR1,I5SR0] peir enu i samsrni vó l'Uskunió 2014/53 / ESB. Fyir detalls, si usmetegat adóang ad elliferrandi URL: http://www.oae.omron.co.jp/rfeqjpdocs/be/euodoc2.html
[Norwegian]	Hermed OMRON Automotive Electronics Co. Ltd., erklærer at [T6R0,I54P0,R64M0,37290-54P0,S54P0,S79M0,T5SR1,I5SR0] i samsvar med Uskunsut 2014/53/EU. For ytterligere informasjon, vennligst sjakk følgende URL: http://www.oae.omron.co.jp/rfeqjpdocs/be/euodoc2.html
[Turkish]	OMRON Automotive Electronics Co. Ltd., şkekti [T6R0,I54P0,R64M0,37290-54P0,S54P0,S79M0,T5SR1,I5SR0] ünirinin 2014/53/UE Direktifi ile uyumlu olduunu beyan eder. Ayrıntılar için lütfen aşağıdaki URL'ye erişin: http://www.oae.omron.co.jp/rfeqjpdocs/be/euodoc2.html
[Romanian]	Prin prezenta, OMRON Automotive Electronics Co. Ltd., declară că [T6R0,I54P0,R64M0,37290-54P0,S54P0,S79M0,T5SR1,I5SR0] sunt în conformitate cu Directiva 2014/53/UE. Pentru detalii, accesați următorul URL: http://www.oae.omron.co.jp/rfeqjpdocs/be/euodoc2.html
[Bulgarian]	С настоящия документ OMRON Automotive Electronics Co. Ltd., декларира, че [T6R0,I54P0,R64M0,37290-54P0,S54P0,S79M0,T5SR1,I5SR0] съответства с Директива 2014/53/ЕО. За подробности посетете следния адрес: http://www.oae.omron.co.jp/rfeqjpdocs/be/euodoc2.html
[Croatian]	Ovim putem tvitka OMRON Automotive Electronics Co. Ltd. objavljuje da je [T6R0,I54P0,R64M0,37290-54P0,S54P0,S79M0,T5SR1,I5SR0] u skladu s Direktivom 2014/53/UE. Za pojedinosti posjetite sljedeći URL: http://www.oae.omron.co.jp/rfeqjpdocs/be/euodoc2.html
[Macedonian]	Ovim putem OMRON Automotive Electronics Co. Ltd., izjavuje da su [T6R0,I54P0,R64M0,37290-54P0,S54P0,S79M0,T5SR1,I5SR0] u skladu sa Odbedom 2014/53/UE. Za više detalja, pristupite sljedećoj URL adresi: http://www.oae.omron.co.jp/rfeqjpdocs/be/euodoc2.html
[Albanian]	Op t'nyra, OMRON Automotive Electronics Co. Ltd., vjajvaja daja [T6R0,I54P0,R64M0,37290-54P0,S54P0,S79M0,T5SR1,I5SR0] e so konformitetit so Direktivata 2014/53/UE. Za podetallat informacioni, oteropete ja shqetava http://www.oae.omron.co.jp/rfeqjpdocs/be/euodoc2.html
[Georgian]	ჭაბ, OMRON Automotive Electronics Co. Ltd., დეკლარებს, რომ [T6R0,I54P0,R64M0,37290-54P0,S54P0,S79M0,T5SR1,I5SR0] არის 2014/53/UE დირექტივის სრულ შესაბამისობაში. დეტალური ინფორმაციის მიხედვით შეხედეთ მხარეზე: http://www.oae.omron.co.jp/rfeqjpdocs/be/euodoc2.html



K68PB frequency band(s) in which the radio equipment operates: 128kHz
 maximum radio-frequency power transmitted in the frequency band(s) in which the radio equipment operates: 56.7dBm/10m

K52RA frequency band(s) in which the radio equipment operates: 128kHz
 maximum radio-frequency power transmitted in the frequency band(s) in which the radio equipment operates: 44.9dBm/10m

[English]	Hereby, Sumitomo Wiring Systems, Ltd. declares that the radio equipment type K68PB/K52RA is in compliance with Directive 2014/53/EU. The full text of the EU declaration of conformity is available at the following internet address: http://www.sws.co.jp/en/product/document/certificate
[Dutch]	Hierbij verklaart, Sumitomo Wiring Systems, Ltd., dat het type radioapparaat K68PB/K52RA conform is met Richtlijn 2014/53/EU. De volledige tekst van de EU-conformiteitsverklaring kan worden geraadpleegd op het volgende internetadres: http://www.sws.co.jp/en/product/document/certificate
[German]	Hiermit erklärt Sumitomo Wiring Systems, Ltd., dass der Funkanlagenotyp K68PB/K52RA der Richtlinie 2014/53/EU entspricht. Der vollständige Text der EU-Konformitätserklärung ist unter der folgenden Internetadresse verfügbar: http://www.sws.co.jp/en/product/document/certificate
[French]	Je soussigné, Sumitomo Wiring Systems, Ltd., déclare que l'équipement radioélectrique du type K68PB/K52RA est conforme à la directive 2014/53/UE. Le texte complet de la déclaration UE de conformité est disponible à l'adresse internet suivante: http://www.sws.co.jp/en/product/document/certificate
[Spanish]	Por la presente, Sumitomo Wiring Systems, Ltd. declara que el tipo de equipo radioeléctrico K68PB/K52RA es conforme con la Directiva 2014/53/UE. El texto completo de la declaración UE de conformidad está disponible en la dirección Internet siguiente: http://www.sws.co.jp/en/product/document/certificate
[Bulgarian]	С настоящото декларация Sumitomo Wiring Systems, Ltd. декларира, че този тип радиосорезимение K68PB/K52RA е в съответствие с Директивата 2014/53/ЕС. Цялостният текст на ЕС декларацията за съответствие може да се намери на следния интернет адрес: http://www.sws.co.jp/en/product/document/certificate
[Greek]	Με την παρούσα οή Sumitomo Wiring Systems, Ltd., δηλώνει ότι ο ραδιοεξοπλισμός K68PB/K52RA πληροί την οδηγία 2014/53/ΕΕ. Το πλήρες κείμενο της δήλωσης συμμόρφωσης ΕΕ διατίθεται στην ακόλουθη ιστοσελίδα στο διαδίκτυο: http://www.sws.co.jp/en/product/document/certificate
[Czech]	Tímto Sumitomo Wiring Systems, Ltd. prohlašuje, že typ rádiového zařízení K68PB/K52RA je v souladu se směrnicí 2014/53/EU. Úplné znění EU prohlášení o shodě je k dispozici na této internetové adrese: http://www.sws.co.jp/en/product/document/certificate
[Danish]	Hermed erklærer Sumitomo Wiring Systems, Ltd., at radioudstyret K68PB/K52RA er i overensstemmelse med direktiv 2014/53/EU. EU-overensstemmelseerklæringens fulde tekst kan findes på følgende internetadresse: http://www.sws.co.jp/en/product/document/certificate
[Italian]	Il fabbricante, Sumitomo Wiring Systems, Ltd., dichiara che il tipo di apparecchiatura radio K68PB/K52RA è conforme alla direttiva 2014/53/UE. Il testo completo della dichiarazione di conformità UE è disponibile al seguente indirizzo Internet: http://www.sws.co.jp/en/product/document/certificate
[Portuguese]	O(a) abaixo assinado(a) Sumitomo Wiring Systems, Ltd. declara que o presente tipo de equipamento de rádio K68PB/K52RA está em conformidade com a Diretiva 2014/53/UE. O texto integral da declaração de conformidade está disponível no seguinte endereço de Internet: http://www.sws.co.jp/en/product/document/certificate
[Finnish]	Sumitomo Wiring Systems, Ltd. vakuuttaa, että radiolaitetyyppi K68PB/K52RA on direktiivin 2014/53/EU mukainen. EU-vaatimustenmukaisuusvakuutuksen täysimittainen teksti on saatavilla seuraavassa internetosoitteessa: http://www.sws.co.jp/en/product/document/certificate
[Swedish]	Härmed försäkras Sumitomo Wiring Systems, Ltd. att denna typ av radioutrustning K68PB/K52RA överensstämmer med direktiv 2014/53/EU. Den fullständiga texten till EU-försäkran om överensstämmelse finns på följande webbadress: http://www.sws.co.jp/en/product/document/certificate
[Polish]	Sumitomo Wiring Systems, Ltd. niniejszym oświadczam, że typ urządzenia radiowego K68PB/K52RA jest zgodny z dyrektywą 2014/53/UE. Pełny tekst deklaracji zgodności UE jest dostępny pod następującym adresem internetowym: http://www.sws.co.jp/en/product/document/certificate
[Hungarian]	Sumitomo Wiring Systems, Ltd. igazolja, hogy a K68PB/K52RA típusú rádióberendezés megfelel a 2014/53/EU irányelvnek. Az EU-megfelelést igazolókat teljes szövege elérhető a következő internetes címen: http://www.sws.co.jp/en/product/document/certificate
[Slovak]	Sumitomo Wiring Systems, Ltd. týmto vyhlasuje, že rádiové zariadenie typu K68PB/K52RA je v súlade so smernicou 2014/53/EU. Úplné EU vyhlásenie o zhode je k dispozícii na tejto internetovej adrese: http://www.sws.co.jp/en/product/document/certificate
[Slovenian]	Sumitomo Wiring Systems, Ltd. potrjuje, da je tip radijske opreme K68PB/K52RA skladen z Direktivo 2014/53/EU. Celotno besedilo izjave EU o skladnosti je na voljo na naslednjem spletnem naslovu: http://www.sws.co.jp/en/product/document/certificate
[Estonian]	Käesoleva deklaratsiooniga Sumitomo Wiring Systems, Ltd., et käesolev radioseadme tüüp K68PB/K52RA vastab direktiivi 2014/53/EU nõuetele. Koopia vastavusdeklaratsioon on saadaval järgmistes kohtades. EU vastavusdeklaratsiooni täielik tekst on kättesaadav järgmisel internetiaadressil: http://www.sws.co.jp/en/product/document/certificate
[Latvian]	Es šeit Sumitomo Wiring Systems, Ltd. deklarēju, ka radioiekārtas K68PB/K52RA atbilst Direktīvai 2014/53/ES. Pilns ES atbilstības deklarācijas teksts ir pieejams šādā internetā vietnē: http://www.sws.co.jp/en/product/document/certificate
[Lithuanian]	Aš, Sumitomo Wiring Systems, Ltd., patvirtinu, kad radio įrenginio tipas K68PB/K52RA atitinka Direktyvą 2014/53/ES. Visas ES atitikties deklaracijos tekstas prieinamas šiuo interneto adresu: http://www.sws.co.jp/en/product/document/certificate
[Romanian]	Prin prezenta, Sumitomo Wiring Systems, Ltd. declară că tipul de echipamente radio K68PB/K52RA este în conformitate cu Directiva 2014/53/UE. Textul integral al declarației UE de conformitate este disponibil la următoarea adresă internet: http://www.sws.co.jp/en/product/document/certificate
[Croatian]	Sumitomo Wiring Systems, Ltd. ovime izjavljuje da je radijska oprema tipa K68PB/K52RA u skladu s Direktivom 2014/53/EU. Cjeloviti tekst EU izjave o skladnosti dostupan je na sljedećoj internetskoj adresi: http://www.sws.co.jp/en/product/document/certificate
[Icelandic]	Hér, Sumitomo Wiring Systems, Ltd., lýsir yfir að radióbúnaður tegund K68PB/K52RA er í samræmi við tilskipun 2014/53/ESB. The fullur texti af ESB-samræmisfrýsning er í búi á eftirfarandi veffangi: http://www.sws.co.jp/en/product/document/certificate
[Norwegian]	Hermed Sumitomo Wiring Systems, Ltd. erklærer at radioudstyret type K68PB/K52RA er i samsvar med direktiv 2014/53/EU. Den fullstendige teksten i EU-erklæring er tilgjengelig på følgende internetadresse: http://www.sws.co.jp/en/product/document/certificate
[Macedonian]	Со оваа, Sumitomo Wiring Systems, Ltd. изјавува дека типот на радио опрема K68PB/K52RA е во согласност со Директивата 2014/53/EY. Цялостниот текст на декларацијата на ЕУ за соодарност е достапна на следниот Интернет-адрес: http://www.sws.co.jp/en/product/document/certificate
[Turkish]	Bu şekilde, Sumitomo Wiring Systems, Ltd. radyo cihazları tip K68PB/K52RA Direktifi 2014/53/AB ile uyumlu olduğunu beyan eder. AB uyumlu beyanını tam metni aşağıdaki internet adresinden edinilebilir: http://www.sws.co.jp/en/product/document/certificate
[Cmgorski jezik]	Ovime, Sumitomo Wiring Systems, Ltd. izjavljuje da je taj tip radio oprema K68PB/K52RA u skladu s Direktivom 2014/53/EU. Tekst deklaracije EU o skladnosti dostupan su na sledećoj internet adresi: http://www.sws.co.jp/en/product/document/certificate

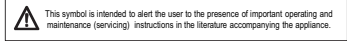


R68P0: frequency band(s) in which the radio equipment operates; 433.92MHz
 R53R0: maximum radio-frequency power transmitted in the frequency band(s) in which the radio equipment operates; 80.0dBm/10m3m

P74P0: frequency band(s) in which the radio equipment operates; 129kHz
 maximum radio-frequency power transmitted in the frequency band(s) in which the radio equipment operates; 66.2dBm/10m

[English]	Hereby, ALPS ELECTRIC CO.,LTD., declares that the radio equipment type R68P0R53R0P74P0 is in compliance with Directive 2014/53/EU. The full text of the EU declaration of conformity is available at the following internet address: http://www.alps.com/products/e/ie_list.html
[Dutch]	Hierbij verklaar ik, ALPS ELECTRIC CO.,LTD., dat het type radioapparaat R68P0R53R0P74P0 conform is met Richtlijn 2014/53/EU. De volledige tekst van de EU-conformiteitsverklaring kan worden geraadpleegd op het volgende internetadres: http://www.alps.com/products/e/ie_list.html
[German]	Hiermit erkläre ich, ALPS ELECTRIC CO., LTD., dass der Funkgerätentyp R68P0R53R0P74P0 der Richtlinie 2014/53/EU entspricht. Der vollständige Text der EU-Konformitätserklärung ist unter der folgenden Internetadresse verfügbar: http://www.alps.com/products/e/ie_list.html
[French]	Je soussigné, ALPS ELECTRIC CO.,LTD., déclare que l'équipement radioélectrique du type R68P0R53R0P74P0 est conforme à la directive 2014/53/UE. Le texte complet de la déclaration UE de conformité est disponible à l'adresse internet suivante: http://www.alps.com/products/e/ie_list.html
[Spanish]	Por la presente, ALPS ELECTRIC CO.,LTD., declara que el tipo de equipo radioeléctrico R68P0R53R0P74P0 es conforme con la Directiva 2014/53/UE. El texto completo de la declaración UE de conformidad está disponible en la dirección Internet siguiente: http://www.alps.com/products/e/ie_list.html
[Bulgarian]	О съобщавам, че ALPS ELECTRIC CO., LTD., декларира, че този тип радиочестотен апарат R68P0R53R0P74P0 е в съответствие с Директивата 2014/53/ЕО. Упомянатият текст на ЕС декларацията за съответствие може да се намери на следния интернет адрес: http://www.alps.com/products/e/ie_list.html
[Greek]	Με την παρούσα οίν ALPS ELECTRIC CO.,LTD., δηλώνει ότι ο παλιότεροτύπος R68P0R53R0P74P0 πληροί την ονείρια 2014/53/ΕΕ. Το πλήρες κείμενο της δήλωσης συμμόρφωσης ΕΕ διατίθεται στην ακόλουθη ιστοσελίδα στο διαδίκτυο: http://www.alps.com/products/e/ie_list.html
[Czech]	Tímto ALPS ELECTRIC CO.,LTD., prohlašuje, že typ rádiového zařízení R68P0R53R0P74P0 je v souladu se směrnicí 2014/53/EU. Úplný text EU prohlášení o shodě je k dispozici na této internetové adrese: http://www.alps.com/products/e/ie_list.html
[Danish]	Hiermed erklærer ALPS ELECTRIC CO.,LTD., at radioudstyretypen R68P0R53R0P74P0 er i overensstemmelse med direktiv 2014/53/EU. EU-overensstemmelseserklæringens fulde tekst kan findes på følgende internetadresse: http://www.alps.com/products/e/ie_list.html
[Danish]	EU-overensstemmelseserklæringens fulde tekst kan findes på følgende internetadresse: http://www.alps.com/products/e/ie_list.html
[Italian]	Il fabbricante, ALPS ELECTRIC CO.,LTD., dichiara che il tipo di apparecchiatura radio R68P0R53R0P74P0 è conforme alla direttiva 2014/53/UE. Il testo completo della dichiarazione di conformità UE è disponibile al seguente indirizzo Internet: http://www.alps.com/products/e/ie_list.html
[Portuguese]	O(a) abaixo assinado(a) ALPS ELECTRIC CO.,LTD., declara que o presente tipo de equipamento de rádio R68P0R53R0P74P0 está em conformidade com a Diretiva 2014/53/UE. O texto integral da declaração de conformidade está disponível no seguinte endereço de Internet: http://www.alps.com/products/e/ie_list.html
[Finnish]	ALPS ELECTRIC CO.,LTD., vakuuttaa, että radiolaitetyyppi R68P0R53R0P74P0 on direktivin 2014/53/EU mukainen. EU-vastavastemerkintäsuosittelun täyden tekstin löytää suoraan sivustalla seuraavassa internetosoitteessa: http://www.alps.com/products/e/ie_list.html
[Swedish]	Härmed försäkrar ALPS ELECTRIC CO.,LTD., att denna typ av radioutrustning R68P0R53R0P74P0 överensstämmer med direktiv 2014/53/EU. Den fullständiga texten till EU-försäkran om överensstämmelse finns på följande webbadress: http://www.alps.com/products/e/ie_list.html
[Polish]	ALPS ELECTRIC CO.,LTD., niniejszym oświadczam, że typ urządzenia radiowego R68P0R53R0P74P0 jest zgodny z dyrektywą 2014/53/UE. Pełny tekst deklaracji zgodności UE jest dostępny pod następującym adresem internetowym: http://www.alps.com/products/e/ie_list.html
[Hungarian]	ALPS ELECTRIC CO.,LTD., kijelenti, hogy a R68P0R53R0P74P0 típusú rádióberendezés megfelel a 2014/53/EU irányelvnek. Az EU-megfelelőségi nyilatkozat teljes szövege elérhető a következő internetes címen: http://www.alps.com/products/e/ie_list.html
[Slovak]	ALPS ELECTRIC CO.,LTD., týmto vyhlasuje, že rádiové zariadenie typu R68P0R53R0P74P0 je v súlade so smernicou 2014/53/UE. Úplný text vyhlásenie o zhode je k dispozícii na tejto internetovej adrese: http://www.alps.com/products/e/ie_list.html
[Slovenian]	ALPS ELECTRIC CO.,LTD., potrjuje, da je tip radijske opreme R68P0R53R0P74P0 skladen z Direktivo 2014/53/EU. Celotno besedilo izjave EU o skladnosti je na voljo na naslednjem spletnem naslovu: http://www.alps.com/products/e/ie_list.html
[Estonian]	Käesolevaga deklareerin ALPS ELECTRIC CO.,LTD., et käesoleva raadioseadme tüüp R68P0R53R0P74P0 vastab direktiivi 2014/53/EU nõuetele. Koopia vastavastavastemerkintäsuosittelun täyden tekstin on kättesaadav järgmistel internetiaadressidel: http://www.alps.com/products/e/ie_list.html
[Latvian]	Ar šo ALPS ELECTRIC CO.,LTD., deklarā, ka radioiekārtas R68P0R53R0P74P0 atbilst Direktīvai 2014/53/ES. Pilns ES atbilstības deklarācijas teksts ir pieejams šādā interneta vietnē: http://www.alps.com/products/e/ie_list.html
[Lithuanian]	Aš, ALPS ELECTRIC CO.,LTD., patvirtinu, kad radio įrenginio tipas R68P0R53R0P74P0 atitinka Direktyvą 2014/53/ES. Visas ES atitikties deklaracijos tekstas prieinamas šiuo interneto adresu: http://www.alps.com/products/e/ie_list.html
[Romanian]	Prin prezenta, ALPS ELECTRIC CO.,LTD., declară că tipul de echipament radio R68P0R53R0P74P0 este în conformitate cu Directiva 2014/53/UE. Textul integral al declarației UE de conformitate este disponibil la următoarea adresă internet: http://www.alps.com/products/e/ie_list.html
[Croatian]	ALPS ELECTRIC CO.,LTD., ovime izjavljuje da je radijska oprema tipa R68P0R53R0P74P0 u skladu s Direktivom 2014/53/UE. Cjeloviti tekst EU izjave o sukladnosti dostupan je na sljedećoj internetskoj adresi: http://www.alps.com/products/e/ie_list.html
[Czechian]	Hér, ALPS ELECTRIC CO.,LTD., tysir yfir að radióbúnaður tegund R68P0R53R0P74P0 er í samræmi við tilskipun 2014/53/ESB. The fullur texti af ESB-samræmisfrýsning er í búi á eftirfarandi veffangi: http://www.alps.com/products/e/ie_list.html
[Norwegian]	Herved ALPS ELECTRIC CO.,LTD., erklærer at radioustyret type R68P0R53R0P74P0 er i samsvar med direktiv 2014/53/EU. Den fulle teksten tilkennet EU erklæring er tilgjengelig på følgende internetadresse: http://www.alps.com/products/e/ie_list.html
[Macedonian]	Со ова, ALPS ELECTRIC CO.,LTD., изјавува дека типот на радио опрема R68P0R53R0P74P0 е во согласност со Директивата 2014/53/ЕВ. Упомянот текст на декларацијата на ЕУ за соодветност е достапен на следниот Интернет адрес: http://www.alps.com/products/e/ie_list.html
[Turkish]	Bu vesile ile, ALPS ELECTRIC CO.,LTD., radyo cihazları tip R68P0R53R0P74P0 Direktif 2014/53/AB ile uyumlu olduğunu beyan eder. AB uyumu beyanının tam metni aşağıdaki internet adresinden edinilebilir: http://www.alps.com/products/e/ie_list.html
[Croatian]	Ovime, ALPS ELECTRIC CO.,LTD., izjavljuje da je taj tip radio oprema R68P0R53R0P74P0 u skladu s Direktivom 2014/53/UE. Cjeloviti tekst deklaracije EU o sukladnosti dostupan je na sljedećoj internet adresi: http://www.alps.com/products/e/ie_list.html

CAUTION - Do not expose the battery to sunlight, rain, or fire.
 CAUTION - Do not expose to excessive heat such as sunbaths, fires or the like.



This symbol is intended to alert the user to the presence of important operating and maintenance (servicing) instructions in the literature accompanying the appliance.

WARNING

Do not ingest the battery. Chemical Burn Hazard (The remote control supplied with) This product contains a combination cell battery. If the combination cell battery is swallowed, it can cause severe internal burns in just 2 hours and can lead to death. Keep new and used batteries away from children. If the battery compartment does not close securely, stop using the product and keep it away from children. If you think batteries might have been swallowed or placed inside any part of the body, seek immediate medical attention.



CAUTION - Danger of explosion if battery is incorrectly replaced. Replace only with the same or equivalent type.
 CAUTION - Do not expose to excessive heat such as sunshine, fire or the like.
 CAUTION - Dispose of used batteries according to the instructions.



CalsonicKansei Corp.
 2-1917, Nishin-cho, Kita-ku, Saitama-shi, Saitama-ken, 331-8501, Japan
 Phone : +81 -46 -660-2111

[English]	Hesley, Calsonic Kansei Corp., declares that the radio equipment type K8P2B78MCSSTL0176M08BP0RSTL1T5008761M0 is in compliance with Directive 2014/53/EU. The full text of the EU declaration of conformity is available at the following internet address: https://www.calsonickansei.co.jp/en/products/red-007
[Dutch]	Hesley verklaart te, Calsonic Kansei Corp., dat het type radioapparaat K8P2B78MCSSTL0176M08BP0RSTL1T5008761M0 conform is met Richtlijn 2014/53/EU. De volledige tekst van de EU-conformiteitsverklaring is te vinden op internetadres: https://www.calsonickansei.co.jp/en/products/red-007
[German]	Hesley erklärt Calsonic Kansei Corp., dass der Funkanlagen Typ K8P2B78MCSSTL0176M08BP0RSTL1T5008761M0 der Richtlinie 2014/53/EU entspricht. Der vollständige Text der EU-Konformitätserklärung ist unter der folgenden Internetadresse verfügbar: https://www.calsonickansei.co.jp/en/products/red-007
[French]	Par la présente, Calsonic Kansei Corp. déclare que l'équipement radioélectrique du type K8P2B78MCSSTL0176M08BP0RSTL1T5008761M0 est conforme à la directive 2014/53/UE. Le texte complet de la déclaration UE de conformité est disponible à l'adresse Internet suivante: https://www.calsonickansei.co.jp/en/products/red-007
[Spanish]	Por la presente, Calsonic Kansei Corp., declara que el tipo de equipo radioeléctrico K8P2B78MCSSTL0176M08BP0RSTL1T5008761M0 es conforme con la Directiva 2014/53/UE. El texto completo de la declaración UE de conformidad está disponible en la dirección Internet siguiente: https://www.calsonickansei.co.jp/en/products/red-007
[Bulgarian]	Съобщавам Calsonic Kansei Corp., че типът на радиоапарата K8P2B78MCSSTL0176M08BP0RSTL1T5008761M0 е в съответствие с Директивата 2014/53/ЕС. Цялостният текст на ЕС-декларацията за съответствие е наличен на следния интернет адрес: https://www.calsonickansei.co.jp/en/products/red-007
[Greek]	Με την παρούσα δήλωση Calsonic Kansei Corp., δηλώνω ότι ο παρόντος τύπος K8P2B78MCSSTL0176M08BP0RSTL1T5008761M0 πληροί τις απαιτήσεις της οδηγίας 2014/53/ΕΕ. Το πλήρες κείμενο της ΕΕ-αποστολής είναι διαθέσιμο στο ακόλουθο ιστολόγιο: https://www.calsonickansei.co.jp/en/products/red-007
[Czech]	Typo K8P2B78MCSSTL0176M08BP0RSTL1T5008761M0 je v súlade so smernicou 2014/53/EU. Úplný text EÚ vyhlásenia o zhode je k dispozícii na tejto internetovej adrese: https://www.calsonickansei.co.jp/en/products/red-007
[Danish]	Hesley erklærer Calsonic Kansei Corp. at radioudrustningen K8P2B78MCSSTL0176M08BP0RSTL1T5008761M0 er i overensstemmelse med direktiv 2014/53/UE. EU-overensstemmelseserklæringen fulde tekst kan findes på følgende internetadresse: https://www.calsonickansei.co.jp/en/products/red-007
[Italian]	Il fabbricante, Calsonic Kansei Corp., dichiara che il tipo di apparecchiatura radio K8P2B78MCSSTL0176M08BP0RSTL1T5008761M0 è conforme alla direttiva 2014/53/UE. Il testo completo della dichiarazione di conformità UE è disponibile all' seguente indirizzo Internet: https://www.calsonickansei.co.jp/en/products/red-007
[Portuguese]	O tipo abaixo mencionado Calsonic Kansei Corp., declara que o presente tipo de equipamento de rádio K8P2B78MCSSTL0176M08BP0RSTL1T5008761M0 está em conformidade com a Diretiva 2014/53/UE. O texto integral da declaração de conformidade está disponível no seguinte endereço de Internet: https://www.calsonickansei.co.jp/en/products/red-007
[Finnish]	Calsonic Kansei Corp., vakuuttaa, että radiolaitetyyppi K8P2B78MCSSTL0176M08BP0RSTL1T5008761M0 on direktiivin 2014/53/EU mukainen. EU-vastavuorokäytännön mukaisuusvakuutuksen täysimittainen teksti on saatavilla seuraavassa internetosoitteessa: https://www.calsonickansei.co.jp/en/products/red-007
[Swedish]	Hesley erklærer Calsonic Kansei Corp. att denna typ av radioutrustning K8P2B78MCSSTL0176M08BP0RSTL1T5008761M0 överensstämmer med direktiv 2014/53/UE. Den fullständiga texten till EU-erklaringen om överensstämmelse finns på följande webbadress: https://www.calsonickansei.co.jp/en/products/red-007
[Finnish]	Calsonic Kansei Corp., nimeäyksen ohjeita, ja tyypin valmistaja, ja tyypin valmistaja tyypin K8P2B78MCSSTL0176M08BP0RSTL1T5008761M0 ja tyypin valmistaja tyypin K8P2B78MCSSTL0176M08BP0RSTL1T5008761M0 on suostunut suostumaan 2014/53/UE:n kanssa. Tyypin valmistaja tyypin K8P2B78MCSSTL0176M08BP0RSTL1T5008761M0 on suostunut suostumaan 2014/53/UE:n kanssa. Tyypin valmistaja tyypin K8P2B78MCSSTL0176M08BP0RSTL1T5008761M0 on suostunut suostumaan 2014/53/UE:n kanssa. Tyypin valmistaja tyypin K8P2B78MCSSTL0176M08BP0RSTL1T5008761M0 on suostunut suostumaan 2014/53/UE:n kanssa.
[Hungarian]	Calsonic Kansei Corp. kijelenti, hogy a K8P2B78MCSSTL0176M08BP0RSTL1T5008761M0 típusú rádióberendezés megfelel a 2014/53/EU irányelvnek. Az EU-megfelelőségi nyilatkozat teljes szövege elérhető a következő internetes címen: https://www.calsonickansei.co.jp/en/products/red-007
[Slovak]	Calsonic Kansei Corp. týmto vyhlasuje, že rádiové zariadenie typu K8P2B78MCSSTL0176M08BP0RSTL1T5008761M0 je v súlade so smernicou 2014/53/UE. Úplný text vyhlásenia o zhode je k dispozícii na tejto internetovej adrese: https://www.calsonickansei.co.jp/en/products/red-007
[Slovenian]	Calsonic Kansei Corp. izjavlja, da je radio oprema tipa K8P2B78MCSSTL0176M08BP0RSTL1T5008761M0 skladna z Direktivo 2014/53/UE. Celotno besedilo izjave EU o skladnosti je na voljo na naslednjem spletnem naslovu: https://www.calsonickansei.co.jp/en/products/red-007
[Estonian]	Käesoleva deklareerimise Calsonic Kansei Corp., et käesoleva raadioseadme tüüp K8P2B78MCSSTL0176M08BP0RSTL1T5008761M0 vastab direktiivi 2014/53/EÜ nõuetele. Koopia vastuvõttudeklaratsioon on saadaval järgmistel aadressidel. EU vastuvõttudeklaratsioon täisk tekst on kättesaadav järgmistel internetiaadressidel: https://www.calsonickansei.co.jp/en/products/red-007
[Lithuanian]	Šiuo Calsonic Kansei Corp. išvyskė, ko radijo aparato K8P2B78MCSSTL0176M08BP0RSTL1T5008761M0 tipui išduota Europos direktyvos 2014/53/ES. Plius ES atitikimo deklaracijos teksta ir įėjimo į šią internetinę svetainę: https://www.calsonickansei.co.jp/en/products/red-007
[Lithuanian]	At Calsonic Kansei Corp., patvirtinti, kad radijo įrenginio tipas K8P2B78MCSSTL0176M08BP0RSTL1T5008761M0 atitinka Direktyvą 2014/53/ES. Visas ES atitikimo deklaracijos teksta priemonės šiuo interneto adresu: https://www.calsonickansei.co.jp/en/products/red-007
[Romanian]	Prin prezenta, Calsonic Kansei Corp., declara ca tipul de echipament radio K8P2B78MCSSTL0176M08BP0RSTL1T5008761M0 este in conformitate cu Directiva 2014/53/UE. Textul integral al declaratiei UE de conformitate este disponibil la urmatoarea adresa internet: https://www.calsonickansei.co.jp/en/products/red-007
[Croatian]	Calsonic Kansei Corp., ovime izjavljaju da je radiojska oprema tipa K8P2B78MCSSTL0176M08BP0RSTL1T5008761M0 u skladu s Direktivom 2014/53/UE. Cijeli tekst EU izjave o skladnosti dostupan je na sljedećoj internetskoj adresi: https://www.calsonickansei.co.jp/en/products/red-007
[Icelandic]	Hér, Calsonic Kansei Corp., lýtur yfir að radióudrustunartípus K8P2B78MCSSTL0176M08BP0RSTL1T5008761M0 er í samræmi við áskilning 2014/53/ES. The full text of the EU conformity declaration is located at the following address: https://www.calsonickansei.co.jp/en/products/red-007
[Norwegian]	Hesley Calsonic Kansei Corp., erklærer at radioutrustningstypen K8P2B78MCSSTL0176M08BP0RSTL1T5008761M0 er i samsvar med direktiv 2014/53/UE. Den fullstendige teksten i EU-erklæring er tilgjengelig på følgende internetadresse: https://www.calsonickansei.co.jp/en/products/red-007
[Macedonian]	Со ова, Calsonic Kansei Corp., изјавува дека типот на радио апарат K8P2B78MCSSTL0176M08BP0RSTL1T5008761M0 е соодветен со директивата 2014/53/ЕУ. Целокупниот текст на ЕУ-соодветноста е достапен на следниот интернет адрес: https://www.calsonickansei.co.jp/en/products/red-007
[Turkish]	Bu şekilde te, Calsonic Kansei Corp., radyo cihazının tipini K8P2B78MCSSTL0176M08BP0RSTL1T5008761M0 Direktif 2014/53/AB ile uyumlu olduğunu beyan eder. Bu uyumu beyanını tam metin aşağıdaki internet adresinden edinebilir: https://www.calsonickansei.co.jp/en/products/red-007
[Croatian]	Ovim, Calsonic Kansei Corp., izjavljuju da je taj tip radio oprema K8P2B78MCSSTL0176M08BP0RSTL1T5008761M0 u skladu s Direktivom 2014/53/UE. Tekst deklaracije EU o skladnosti dostupan su na sljedećoj internet adresi: https://www.calsonickansei.co.jp/en/products/red-007

This symbol is intended to alert the user to the presence of important operating and maintenance (servicing) instructions in the literature accompanying the appliance.

WARNING
 Do not ingest the battery. Chemical Burn Hazard
 The remote control supplied with this product contains a contribution cell battery. If the contribution cell battery is swallowed, it can cause severe internal burns in just 2 hours and can lead to death.
 Keep new and used batteries away from children.
 If the battery compartment does not close securely, stop using the product and keep it away from children.
 If your batteries might have been swallowed or placed inside any part of the body, seek immediate medical attention

Type	Frequency Band	Maximum radiated frequency power	Type	Frequency Band	Maximum radiated frequency power
SSTL0	125 kHz	≤5.3 dBm/Vm ² /10m	T5008	433.92 MHz	80.0 dBm/Vm ² /3m
IT60M	125 kHz	≤2.2 dBm/Vm ² /10m	T614M0	433.92 MHz	80.0 dBm/Vm ² /3m
88P0	125 kHz	44.1 dBm/Vm ² /10m			




ALPS ELECTRIC CO., LTD. Engineering Headquarters
6-3-36, Nakazato, Furukawa, Osaki-city, Miyagi-pref, 989-6181, Japan
Phone +81 229-23-5111 Fax +81 229-22-6290

[English]	Hereby, ALPS ELECTRIC CO. LTD., declares that the radio equipment type TWK1A001161M0 is in compliance with Directive 2014/53/EU. The full text of the EU declaration of conformity is available at the following internet address: http://www.alps.com/products/e/e_ie01.html
[Dutch]	Hierbij verklaar ik, ALPS ELECTRIC CO. LTD., dat het type radioapparatuur TWK1A001161M0 conform is met Richtlijn 2014/53/EU. De volledige tekst van de EU-conformiteitsverklaring kan worden geraadpleegd op het volgende internetadres: http://www.alps.com/products/e/e_ie01.html
[German]	Hiermit erkläre ich ALPS ELECTRIC CO. LTD., dass der Funkanlagenotyp TWK1A001161M0 der Richtlinie 2014/53/EU entspricht. Der vollständige Text der EU-Konformitätsklärung ist unter der folgenden Internetadresse verfügbar: http://www.alps.com/products/e/e_ie01.html
[French]	Je soussigne, ALPS ELECTRIC CO. LTD., déclare que l'équipement radioélectrique du type TWK1A001161M0 est conforme à la directive 2014/53/UE. Le texte complet de la déclaration UE de conformité est disponible à l'adresse internet suivante: http://www.alps.com/products/e/e_ie01.html
[Spanish]	Por la presente, ALPS ELECTRIC CO. LTD., declara que el tipo de equipo radioeléctrico TWK1A001161M0 es conforme con la Directiva 2014/53/UE. El texto completo de la declaración UE de conformidad está disponible en la dirección Internet siguiente: http://www.alps.com/products/e/e_ie01.html
[Bulgarian]	С настоящото ALPS ELECTRIC CO. LTD., декларира, че този тип радиосъоръжение TWK1A001161M0 е в съответствие с Директивата 2014/53/ЕО. Цялостният текст на ЕС декларацията за съответствие може да се намери на следния интернет адрес: http://www.alps.com/products/e/e_ie01.html
[Greek]	Με την παρούσα οι ALPS ELECTRIC CO. LTD., δηλώνει ότι ο πομποένοπλος TWK1A001161M0 πληροί την οδηγία 2014/53/ΕΕ. Το πλήρες κείμενο της δήλωσης συμμόρφωσης ΕΕ διατίθεται στην ακόλουθη ιστοσελίδα στο διαδίκτυο: http://www.alps.com/products/e/e_ie01.html
[Czech]	Tímto ALPS ELECTRIC CO. LTD., prohlašuje, že typ rádiového zařízení TWK1A001161M0 je v souladu se směrnicí 2014/53/EU. Úplný znění EU prohlášení o shodě je k dispozici na této internetové adrese: http://www.alps.com/products/e/e_ie01.html
[Danish]	Herved erklærer ALPS ELECTRIC CO. LTD., at radioudrustningen TWK1A001161M0 er i overensstemmelse med direktiv 2014/53/EU. EU-overensstemmelseserklæringens fulde tekst kan findes på følgende internetadresse: http://www.alps.com/products/e/e_ie01.html
[Italian]	Il fabbricante, ALPS ELECTRIC CO. LTD., dichiara che il tipo di apparecchiatura radio TWK1A001161M0 è conforme alla direttiva 2014/53/UE. Il testo completo della dichiarazione di conformità UE è disponibile al seguente indirizzo Internet: http://www.alps.com/products/e/e_ie01.html
[Portuguese]	O(a) abaixo assinado(s) ALPS ELECTRIC CO. LTD., declara que o presente tipo de equipamento de rádio TWK1A001161M0 está em conformidade com a Diretiva 2014/53/UE. O texto integral da declaração de conformidade está disponível no seguinte endereço de Internet: http://www.alps.com/products/e/e_ie01.html
[Finnish]	ALPS ELECTRIC CO. LTD., vakuuttaa, että radiolaitetyypin TWK1A001161M0 on direktiivin 2014/53/EU mukainen. EU-vastavuorokäytännön mukaisen täysimittaisen tekstin on saatavilla seuraavassa internetosoitteessa: http://www.alps.com/products/e/e_ie01.html
[Swedish]	Härmed förklarar ALPS ELECTRIC CO. LTD., att denna typ av radioutrustning TWK1A001161M0 överensstämmer med direktiv 2014/53/EU. Den fullständiga texten till EU-förklaringen om överensstämmelse finns på följande webbadress: http://www.alps.com/products/e/e_ie01.html
[Polish]	ALPS ELECTRIC CO. LTD., niniejszym oświadczam, że typ urządzenia radiowego TWK1A001161M0 jest zgodny z dyrektywą 2014/53/UE. Pełny tekst deklaracji zgodności UE jest dostępny pod następującym adresem internetowym: http://www.alps.com/products/e/e_ie01.html
[Hungarian]	ALPS ELECTRIC CO. LTD., igazolja, hogy a TWK1A001161M0 típusú rádióberendezés megfelel a 2014/53/EU irányelvnek. Az EU-megfelelőségi nyilatkozat teljes szövege elérhető a következő internetes címen: http://www.alps.com/products/e/e_ie01.html
[Slovak]	ALPS ELECTRIC CO. LTD., týmto vyhlasuje, že rádiové zariadenie typu TWK1A001161M0 je v súlade so smernicou 2014/53/EU. Úplné znenie EÚ vyhlásenia o zhode je k dispozícii na tejto internetovej adrese: http://www.alps.com/products/e/e_ie01.html
[Slovenian]	ALPS ELECTRIC CO. LTD., potrjuje, da je tip radijske opreme TWK1A001161M0 skladen z Direktivo 2014/53/EU. Celotno besedilo izjave EU o skladnosti je na voljo na naslednjem spletnem naslovu: http://www.alps.com/products/e/e_ie01.html
[Estonian]	Käesolevaga deklareerin ALPS ELECTRIC CO. LTD., et käesolev raadioseadme tüüp TWK1A001161M0 vastab direktiivi 2014/53/EU nõuetele. Kopia vastavusdeklaratsioon on saadaval järgmistel kohtades. ELI vastavusdeklaratsiooni täielik tekst on käitavasaval järgmisel internetiaadressil: http://www.alps.com/products/e/e_ie01.html
[Latvian]	Ar šo ALPS ELECTRIC CO. LTD., deklarē, ka radioiekārtas TWK1A001161M0 atbilst Direktīvai 2014/53/ES. Pilns ES atbilstības deklarācijas teksts ir pieejams šādā interneta vietnē: http://www.alps.com/products/e/e_ie01.html
[Lithuanian]	Šiuo, ALPS ELECTRIC CO. LTD., patvirtinu, kad radijo įrenginio tipo TWK1A001161M0 atitinka Direktyvą 2014/53/ES. Išsipaš EŠ atitikimo deklaracijos teksto pilną internetinio adresu: http://www.alps.com/products/e/e_ie01.html
[Romanian]	Prin prezenta, ALPS ELECTRIC CO. LTD., declară că tipul de echipament radio TWK1A001161M0 este în conformitate cu Directiva 2014/53/UE. Textul integral al declarației UE de conformitate este disponibil în următoarea adresă internet: http://www.alps.com/products/e/e_ie01.html
[Croatian]	ALPS ELECTRIC CO. LTD., ovime izjavljuje da je radijska oprema tipa TWK1A001161M0 u skladu s Direktivom 2014/53/EU. Cjeloviti tekst EU izjave o sukladnosti dostupan je na sljedećoj internetskoj adresi: http://www.alps.com/products/e/e_ie01.html
[Icelandic]	Hér, ALPS ELECTRIC CO. LTD., lýsir yfir að radióbúnaður tegund TWK1A001161M0 er í samræmi við blskjup 2014/53/ESB. The fullur texti af ESB-samræmiyfyrirspjng er í boði á eftirfarandi veffangi: http://www.alps.com/products/e/e_ie01.html
[Norwegian]	Herved erklærer ALPS ELECTRIC CO. LTD., erklærer at radioustr. type TWK1A001161M0 er i samsvar med direktiv 2014/53/EU. Den fullstendige teksten til EU-erklæring er tilgjengelig på følgende internetadresse: http://www.alps.com/products/e/e_ie01.html
[Macedonian]	Со ова, ALPS ELECTRIC CO. LTD., изјавува дека типот на радио опрема TWK1A001161M0 е во соопозност со Директивата 2014/53/ЕУ. Целоносниот текст на декларацијата на ЕУ за соопозност е достапен на следниот Постојано интернет адреса: http://www.alps.com/products/e/e_ie01.html
[Turkish]	Bu vesile ile, ALPS ELECTRIC CO. LTD., radyo cihazları tipi TWK1A001161M0 Direktif 2014/53/AB ile uyumlu olduğunu beyan eder. AB uyumu beyanının tam metni aşağıdaki internet adresinden edinilebilir: http://www.alps.com/products/e/e_ie01.html
[Mongolian jack]	Овмө, ALPS ELECTRIC CO. LTD., изјавује да је тај тип радио опрема TWK1A001161M0 у складу с Директивом 2014/53/ЕУ. Текст декларације ЕУ о суладности доступне су на следећој интернет адреси: http://www.alps.com/products/e/e_ie01.html

Type	Frequency Band	Maximum radio-frequency power
TWK1A001161M0	125 kHz	64.4 dBm/mW/10m
61M0	125 kHz	61.2 dBm/mW/10m

English	Hereby, MITSUBISHI ELECTRIC CORPORATION, HIMEJI WORKS, declares that the radio equipment type Immobilizer System (IMB411-01) is in compliance with Directive 2014/53/EU. The full text of the EU declaration of conformity is available at the following internet address: http://www.mitsubishielectric.com/ua/automotive/doc/re.html
Bulgarian	С настоящото MITSUBISHI ELECTRIC CORPORATION, HIMEJI WORKS заявява, че този тип радиооборудване Immobilizer System (IMB411-01) е в съответствие с Директива 2014/53/ЕО. Цялостният текст на ЕС декларацията за съответствие може да бъде прочетен на следния интернет адрес: http://www.mitsubishielectric.com/ua/automotive/doc/re.html
Spanish	Por la presente, MITSUBISHI ELECTRIC CORPORATION, HIMEJI WORKS declara que el tipo de equipo radioeléctrico Immobilizer System (IMB411-01) es conforme con la Directiva 2014/53/UE. El texto completo de la declaración UE de conformidad está disponible en la dirección Internet siguiente: http://www.mitsubishielectric.com/ua/automotive/doc/re.html
Czech	Tímto MITSUBISHI ELECTRIC CORPORATION, HIMEJI WORKS prohlašuje, že typ rádiového zařízení Immobilizer System (IMB411-01) je v souladu se směrnicí 2014/53/EU. Úplně znění EU prohlášení o shodě je k dispozici na této internetové adrese: http://www.mitsubishielectric.com/ua/automotive/doc/re.html
Danish	Hermed erklærer MITSUBISHI ELECTRIC CORPORATION, HIMEJI WORKS, at radioudrustningen Immobilizer System (IMB411-01) er i overensstemmelse med direktiv 2014/53/UE. EU-overensstemmelseserklæringen fulde tekst kan findes på følgende internetadresse: http://www.mitsubishielectric.com/ua/automotive/doc/re.html
German	Hiermit erklärt MITSUBISHI ELECTRIC CORPORATION, HIMEJI WORKS, dass der FunkanlageTyp Immobilizer System (IMB411-01) der Richtlinie 2014/53/UE entspricht. Der vollständige Text der EU-Konformitätserklärung ist unter der folgenden Internetadresse verfügbar: http://www.mitsubishielectric.com/ua/automotive/doc/re.html
Estonian	Käesolevaga deklareerib MITSUBISHI ELECTRIC CORPORATION, HIMEJI WORKS, et käesolev raadioseadme tüüp Immobilizer System (IMB411-01) vastab direktiivi 2014/53/EL nõuetele. EU vastavusdeklaratsiooni täielik tekst on kättesaadav järgmisel internetiaadressil: http://www.mitsubishielectric.com/ua/automotive/doc/re.html
Greek	Με την παρούσα οι MITSUBISHI ELECTRIC CORPORATION, HIMEJI WORKS, δηλώνει ότι ο ραδιοεξοπλισμός Immobilizer System (IMB411-01) πληροί την οδηγία 2014/53/ΕΕ. Το πλήρες κείμενο της δημόσιας συμμόρφωσης ΕΕ δηλώνεται στην ακόλουθη ιστοσελίδα στο διαδίκτυο: http://www.mitsubishielectric.com/ua/automotive/doc/re.html
French	Le soussigné, MITSUBISHI ELECTRIC CORPORATION, HIMEJI WORKS, déclare que l'équipement radioélectrique du type Immobilizer System (IMB411-01) est conforme à la directive 2014/53/UE. Le texte complet de la déclaration UE de conformité est disponible à l'adresse internet suivante: http://www.mitsubishielectric.com/ua/automotive/doc/re.html
Croatian	MITSUBISHI ELECTRIC CORPORATION, HIMEJI WORKS ovime izjavuje da je radijska oprema tipa Immobilizer System (IMB411-01) u skladu s Direktivom 2014/53/EU. Cijeloviti tekst EU izjave o sukladnosti dostupan je na sledećoj internet adresi: http://www.mitsubishielectric.com/ua/automotive/doc/re.html
Italian	Il fabbricante, MITSUBISHI ELECTRIC CORPORATION, HIMEJI WORKS, dichiara che il tipo di apparecchiatura radio Immobilizer System (IMB411-01) è conforme alla direttiva 2014/53/UE. Il testo completo della dichiarazione di conformità UE è disponibile al seguente indirizzo Internet: http://www.mitsubishielectric.com/ua/automotive/doc/re.html
Latvian	Ar šo MITSUBISHI ELECTRIC CORPORATION, HIMEJI WORKS deklarē, ka radioiekārtā Immobilizer System (IMB411-01) atbilst Direktīvai 2014/53/ES. Pilns ES atbilstības deklarācijas teksts ir pieejams šādā internetā vietnē: http://www.mitsubishielectric.com/ua/automotive/doc/re.html
Lithuanian	MITSUBISHI ELECTRIC CORPORATION, HIMEJI WORKS, pasvina, kad radio įrenginio tipas Immobilizer System (IMB411-01) atitinka Direktyvą 2014/53/ES. Visas ES atitikties deklaracijos teksta originalas šiuo interneto adresu: http://www.mitsubishielectric.com/ua/automotive/doc/re.html
Hungarian	MITSUBISHI ELECTRIC CORPORATION, HIMEJI WORKS igazolja, hogy a Immobilizer System (IMB411-01) típusú rádóberendezés megfelel a 2014/53/EU irányelvnek. Az EU-megfeleléstől nyilvánított teljes szövege elérhető a következő internetes címen: http://www.mitsubishielectric.com/ua/automotive/doc/re.html
Maltese	B'dan, MITSUBISHI ELECTRIC CORPORATION, HIMEJI WORKS, niddikjarja li dan it-tip ta' tagħmir tar-radju Immobilizer System (IMB411-01) huwa konformi mad-Direttiva 2014/53/UE. It-test kollu tad-dikjarazzjoni ta' konformità ta-UE huwa disponibbli f'dan l-indirizz tal-Internet li għej: http://www.mitsubishielectric.com/ua/automotive/doc/re.html
Dutch	Hierbij verklaar ik, MITSUBISHI ELECTRIC CORPORATION, HIMEJI WORKS, dat het type radioapparatuur Immobilizer System (IMB411-01) conform is met Richtlijn 2014/53/UE.
Polish	MITSUBISHI ELECTRIC CORPORATION, HIMEJI WORKS oświadczają, że typ urządzenia radiowego Immobilizer System (IMB411-01) jest zgodny z dyrektywą 2014/53/UE. Pełny tekst deklaracji zgodności UE jest dostępny pod następującym adresem internetowym: http://www.mitsubishielectric.com/ua/automotive/doc/re.html
Portuguese	O abaixo assinado MITSUBISHI ELECTRIC CORPORATION, HIMEJI WORKS declara que o presente tipo de equipamento de rádio Immobilizer System (IMB411-01) está em conformidade com a Diretiva 2014/53/UE. O texto integral da declaração de conformidade está disponível no seguinte endereço de Internet: http://www.mitsubishielectric.com/ua/automotive/doc/re.html
Romanian	Textul integral al declarației UE de conformitate este disponibil la următoarea adresă internet: http://www.mitsubishielectric.com/ua/automotive/doc/re.html
Slovak	MITSUBISHI ELECTRIC CORPORATION, HIMEJI WORKS týmto vyhlasuje, že rádiové zariadenie typu Immobilizer System (IMB411-01) je v súlade so smernicou 2014/53/UE. Úplné EÚ vyhlásenie o zhode je k dispozícii na tejto internetovej adrese: http://www.mitsubishielectric.com/ua/automotive/doc/re.html
Slovenian	MITSUBISHI ELECTRIC CORPORATION, HIMEJI WORKS potrjuje, da je tip radijske opreme Immobilizer System (IMB411-01) skladen z Direktivo 2014/53/EU. Celotno besedilo izjave EU o skladnosti je na voljo na naslednjem spletnem naslovu: http://www.mitsubishielectric.com/ua/automotive/doc/re.html
Finnish	MITSUBISHI ELECTRIC CORPORATION, HIMEJI WORKS väittää, että radiolaitetyyppi Immobilizer System (IMB411-01) on direktiivin 2014/53/EU mukainen. EU-vaatimustenmukaisuusvakuutuksen täysimittainen teksti on saatavilla seuraavassa internetosoitteessa: http://www.mitsubishielectric.com/ua/automotive/doc/re.html
Swedish	Härmed försäkrar MITSUBISHI ELECTRIC CORPORATION, HIMEJI WORKS att denna typ av radioutrustning Immobilizer System (IMB411-01) överensstämmer med direktiv 2014/53/UE. Den fullständiga texten till EU-försäkran om överensstämmelse finns på följande webbadress: http://www.mitsubishielectric.com/ua/automotive/doc/re.html
Irish	Dearbhraíonn MITSUBISHI ELECTRIC CORPORATION, HIMEJI WORKS leis seo, go dtíolú an cineál trealamh raidió Immobilizer System (IMB411-01) i gcomhréir le Treoir 2014/53/AE. Tá téacs iomlán den dearbhrá seo ar fáil ar an seoladh ríofa seo a leanas: http://www.mitsubishielectric.com/ua/automotive/doc/re.html
Norwegian	Herved erklærer MITSUBISHI ELECTRIC CORPORATION, HIMEJI WORKS at denne typen radioutstyr Immobilizer System (IMB411-01) er i overensstemmelse med direktiv 2014/53/UE. Den fullstendige teksten til EU-samsvarserklæringen er tilgjengelig på følgende internetadresse: http://www.mitsubishielectric.com/ua/automotive/doc/re.html
Icelandic	Hér með lýsir, MITSUBISHI ELECTRIC CORPORATION, HIMEJI WORKS, yfir að radióbúnaðargerð Immobilizer System (IMB411-01) er í samræmi við tilskipun 2014/53/ESB.
Albanian	Allur teksti ESB-samsvarshyrësinjargimarin er i bollë që eftërrandim veftanani http://www.mitsubishielectric.com/ua/automotive/doc/re.html
Macedonian	Përmes kësaj, MITSUBISHI ELECTRIC CORPORATION, HIMEJI WORKS, deklaron se kjo i pajisjes radio Immobilizer System (IMB411-01) është në përputhje me Direktivën 2014/53/UE. Teksti i plotë i deklarimit është konformiteti të BE-së disponohet në adresën e mëposhtme të interneti: http://www.mitsubishielectric.com/ua/automotive/doc/re.html
Macogorski jezik	U ovom, MITSUBISHI ELECTRIC CORPORATION, HIMEJI WORKS, izjavuje da je tip radio opreme Immobilizer System (IMB411-01) u skladu sa Direktivom 2014/53/EU. Kompletan tekst deklaracije o usklađenosti EU je dostupan na sledećoj internet adresi: http://www.mitsubishielectric.com/ua/automotive/doc/re.html
Serbian	Ovim, MITSUBISHI ELECTRIC CORPORATION, HIMEJI WORKS, izjavuje da je tip radio opreme Immobilizer System (IMB411-01) u skladu sa Direktivom 2014/53/EU. Kompletan tekst EZ deklaracije o usklađenosti je dostupan na sledećoj internet adresi: http://www.mitsubishielectric.com/ua/automotive/doc/re.html
Turkish	Buylelikle MITSUBISHI ELECTRIC CORPORATION, HIMEJI WORKS, radyo ekipmanı tipinin Immobilizer System (IMB411-01) 2014/53/UE Direktifi ile uyumlu olduğunu beyan eder. AB uyumluluk beyanının tam metni aşağıdaki internet adresinde mevcuttur: http://www.mitsubishielectric.com/ua/automotive/doc/re.html

Frequency band(s) in which the radio equipment operates: 134.2 kHz
Maximum radio-frequency power transmitted in the frequency band(s) in which the radio equipment operates: 107 dBµV/m at 10 meters

Manufacturer:  MITSUBISHI ELECTRIC CORPORATION
HIMEJI WORKS
840, Chiyoda-machi, Himeji, Hyogo 670-8677, Japan



Manufacturer: Continental Automotive GmbH
 Address: Seimenstrasse12 D-93055 Regensburg Germany
 TEL.: +49 941 790 8942 FAX : +49 941 790 998942

Radio Transmitter: S180052024 and Radio Receiver: 40398036

[Czech]	Tímto Continental prohlašuje, že typ rádiového zařízení S180052024/40398036 je v souladu se směrnici 2014/53/EU. Uplně znění EU prohlášení o shodě je k dispozici na této internetové adrese: http://continental-homologation.com/suzuki
[Danish]	Hiermed erklærer Continental, at radioudstyretypen S180052024/40398036 er i overensstemmelse med direktiv 2014/53/EU. EU-overensstemmelseserklæringen fulde tekst kan findes på følgende internetadresse: http://continental-homologation.com/suzuki
[German]	Hiermit erkläre ich Continental, dass der Funkanlagen Typ S180052024/40398036 der Richtlinie 2014/53/EU entspricht. Der vollständige Text der EU-Konformitätserklärung ist unter der folgenden Internetadresse verfügbar: http://continental-homologation.com/suzuki
[Estonian]	Käesolevaks deklareerib Continental, et käesolev raadioseadme tüüp S180052024/40398036 vastab direktiivi 2014/53/EÜ nõuetele. ELi vastavusdeklaratsiooni täielik tekst on kättesaadav järgmisel internetiaadressil: http://continental-homologation.com/suzuki
[French]	Hereby, Continental declares that the radio equipment type S180052024/40398036 is in compliance with Directive 2014/53/EU. The full text of the EU declaration of conformity is available at the following internet address: http://continental-homologation.com/suzuki
[Spanish]	Por la presente, Continental declara que el tipo de equipo radioeléctrico S180052024/40398036 es conforme con la Directiva 2014/53/UE. El texto completo de la declaración UE de conformidad está disponible en la dirección Internet siguiente: http://continental-homologation.com/suzuki
[Greek]	Με την παρούσα ο/η Continental, δηλώνει ότι ο παρόντος τύπος, S180052024/40398036 πληροί την οδηγία 2014/53/ΕΕ. Το πλήρες κείμενο της δήλωσης συμμόρφωσης ΕΕ διατίθεται στην ακόλουθη ιστοσελίδα στο διαδίκτυο: http://continental-homologation.com/suzuki
[French]	Le soussigné, Continental, déclare que l'équipement radioélectrique du type S180052024/40398036 est conforme à la directive 2014/53/UE. Le texte complet de la déclaration UE de conformité est disponible à l'adresse internet suivante: http://continental-homologation.com/suzuki
[Italian]	Il fabbricante, Continental, dichiara che il tipo di apparecchiatura radio S180052024/40398036 è conforme alla direttiva 2014/53/UE. Il testo completo della dichiarazione di conformità UE è disponibile al seguente indirizzo Internet: http://continental-homologation.com/suzuki
[Latvian]	Ar šo Continental deklarē, ka radioiekārtā S180052024/40398036 atbilst Direktīvai 2014/53/ES. Pils ES atbilstības deklarācijas teksts ir pieejams šādi internetā vietnē: http://continental-homologation.com/suzuki
[Lithuanian]	As, Continental, patvirtinu, kad radio įrenginij tipas S180052024/40398036 atitinka Direktyvą 2014/53/ES. Visas ES atitikties deklaracijos tekstas prieinamas šiuo interneto adresu: http://continental-homologation.com/suzuki
[Dutch]	Herebij verklaar ik, Continental, dat het type radioapparaat S180052024/40398036 conform is met Richtlijn 2014/53/EU. De volledige tekst van de EU-conformiteitsverklaring kan worden geraadpleegd op het volgende internetadres: http://continental-homologation.com/suzuki
[Maltese]	B'dan, Continental, niddikjara li dan it-tip ta' tagħmir tar-radju S180052024/40398036 huwa konformi mad-Direttiva 2014/53/UE. It-test kollu tad-dikjarazzjoni ta' konformità tal-UE huwa disponibbli f'dan l-indirizz tal-Internet li ġej: http://continental-homologation.com/suzuki
[Hungarian]	Continental igazolja, hogy a S180052024/40398036 típusú rádióberendezés megfelel a 2014/53/EU irányelvnek. Az EU-megfeleléseőji nyilatkozat teljes szövege elérhető a következő internetes címen: http://continental-homologation.com/suzuki
[Polish]	Continental niniejszym oświadcza, że typ urządzenia radiowego S180052024/40398036 jest zgodny z dyrektywą 2014/53/UE. Pełny tekst deklaracji zgodności UE jest dostępny pod następującym adresem internetowym: http://continental-homologation.com/suzuki
[Portuguese]	(O)a abaixo assinado(a) Continental declara que o presente tipo de equipamento de rádio S180052024/40398036 está em conformidade com a Diretiva 2014/53/UE. O texto integral da declaração de conformidade está disponível no seguinte endereço de Internet: http://continental-homologation.com/suzuki
[Slovenian]	Continental potrjuje, da je tip radijske opreme S180052024/40398036 skladen z Direktivo 2014/53/EU. Celotno besedilo izjave EU o skladnosti je na voljo na naslednjem spletnem naslovu: http://continental-homologation.com/suzuki
[Slovak]	Continental týmto vyhlasuje, že radiove zariadenie typu S180052024/40398036 je v súlade so smernicou 2014/53/EU. Uplně EU vyhlásenie o zhode je k dispozícii na tejto internetovej adrese: http://continental-homologation.com/suzuki
[Finnish]	Continental vakuuttaa, että radiolaitetyyppi S180052024/40398036 on direktiivin 2014/53/EU mukainen. EU-vaatimustenmukaisuusvakuutuksen täysimittainen teksti on saatavilla seuraavassa internetosoitteessa: http://continental-homologation.com/suzuki
[Swedish]	Härmed försäkrar Continental att denna typ av radioutrustning S180052024/40398036 överensstämmer med direktiv 2014/53/EU. Den fullständiga texten till EU-försäkran om överensstämmelse finns på följande webbadress: http://continental-homologation.com/suzuki
[Icelandic]	Hér með lýsir Continental yfir því að S180052024/40398036 er í samræmi við grunnkröfur og abrar kröfur, sem gerbar eru í tilskipun 2014/53/EC. The fullur texti af ESB-samræmisfyrslýsing er í boði á eftirfarandi vefliangi: http://continental-homologation.com/suzuki
[Norwegian]	Continental erklærer herved at utstyret S180052024/40398036 er i samsvar med de grunnleggende krav og øvrige relevante krav i direktiv 2014/53/UE. Den fullstendige teksten i EU-erklæringen finnes på følgende internetadresse: http://continental-homologation.com/suzuki
[Turkish]	İhtisarsızca, S180052024/40398036 ile Direktif 2014/53/AB'ın uyumlu olduğunu beyan eder. AB uyumluluk beyanının tam metni, aşağıdaki internet adresinde mevcuttur: http://continental-homologation.com/suzuki
[Romanian]	Prin prezenta, Continental declară că tipul de echipamente radio S180052024/40398036 este în conformitate cu Directiva 2014/53/UE. Textul integral al declarației UE de conformitate este disponibil în următoarea adresă internet: http://continental-homologation.com/suzuki
[Bulgarian]	С настоящото Continental декларира, че този тип радиосъоръжение S180052024/40398036 е в съответствие с Директива 2014/53/ЕС. Цялостният текст на ЕС декларацията за съответствие може да се намери на следния интернет адрес: http://continental-homologation.com/suzuki
[Croatian]	Continental ovime izjavuje da je radijska oprema tipa S180052024/40398036 u skladu s Direktivom 2014/53/EU. Cjeloviti tekst EU izjave o sukladnosti dostupan je na sljedećoj internetskoj adresi: http://continental-homologation.com/suzuki
[Cmogorski jezik]	Ovim, Continental, izjavjuje da je tip radio opreme S180052024/40398036 u skladu sa Direktivom 2014/53/EU. Kompletan tekst EU izjave o uskladnosti nalazi se na sljedećoj Internet adresi: http://continental-homologation.com/suzuki
[Macedonian]	Prin prezenta, Continental deklarira ča tipul de echipamente radio S180052024/40398036 este în conformitate cu Directiva 2014/53/UE. Textul integral al declarației UE de conformitate este disponibil în următoarea adresă internet: http://continental-homologation.com/suzuki

CAUTION - Do not exposed to excessive heat such as sunshine, fire or the like.

S180052024 - Frequency band : 433.92MHz
 Maximum radio-frequency power : <10mW e.r.p

**ALPS****ALPS ELECTRIC CO., LTD.** Engineering Headquarters
4-3-6, Maeno, Fuchu, Chiyoda-ku, Tokyo 183-8511, Japan
Phone: +81 3 5259 3111 Fax: +81 3 5259 3130

frequency band(s) in which the radio equipment operates: 433.92MHz
maximum radio-frequency power transmitted in the frequency band(s) in which the radio equipment operates: 700mW(eRMS)

[English]	Heavy: ALPS ELECTRIC CO., LTD., declares that the radio equipment type 37182-A71790-A7 is in compliance with Directive 2014/53/EU. The full text of the EU declaration of conformity is available at the following internet address: http://www.alps.com/products/ele/1822.htm
[Dutch]	Light: ALPS ELECTRIC CO., LTD., verklaart dat het radio apparaat type 37182-A71790-A7 conform is met Richtlijn 2014/53/EU. Het volledige tekst van de EU-Verklaring van conformiteit is beschikbaar op de volgende internet adres: http://www.alps.com/products/ele/1822.htm
[German]	Leichtes: ALPS ELECTRIC CO., LTD., erklärt, dass das Funkgerät Typ 37182-A71790-A7 mit der Richtlinie 2014/53/EU konform ist. Der vollständige Text der EU-Konformitätserklärung ist unter der folgenden Internetadresse verfügbar: http://www.alps.com/products/ele/1822.htm
[French]	Le dispositif ALPS ELECTRIC CO., LTD., déclare que l'équipement radioélectrique de type 37182-A71790-A7 est conforme à la directive 2014/53/EU. Le texte complet de la déclaration UE de conformité est disponible à l'adresse Internet suivante: http://www.alps.com/products/ele/1822.htm
[Spanish]	El equipo ALPS ELECTRIC CO., LTD., declara que el tipo de equipo radioeléctrico 37182-A71790-A7 es conforme con la Directiva 2014/53/EU. El texto completo de la declaración UE de conformidad está disponible en la dirección Internet siguiente: http://www.alps.com/products/ele/1822.htm
[Belgian]	Het type radio-uitrusting ALPS ELECTRIC CO., LTD., verklaart dat het radioapparaat type 37182-A71790-A7 conform is met Richtlijn 2014/53/EU. Het volledige tekst van de EU-Verklaring van conformiteit is beschikbaar op de volgende internet adres: http://www.alps.com/products/ele/1822.htm
[Greek]	Ο τύπος συσκευής ALPS ELECTRIC CO., LTD., δηλώνει ότι συμμορφώνεται με την οδηγία 2014/53/EU. Ο πλήρης κείμενο της δήλωσης συμμόρφωσης με την οδηγία 2014/53/EU είναι διαθέσιμο στην ακόλουθη διεύθυνση διαδικτύου: http://www.alps.com/products/ele/1822.htm
[Czech]	Typ radiového vybavení ALPS ELECTRIC CO., LTD. prohlašuje, že je v souladu se směrnicí 2014/53/EU. Plný text prohlášení o shodě s touto směrnicí je k dispozici na následující internetové adrese: http://www.alps.com/products/ele/1822.htm
[Danish]	Hermed erklærer ALPS ELECTRIC CO., LTD., at endokvædet produkt 37182-A71790-A7 er i overensstemmelse med direktiv 2014/53/EU. EU-erklæringens fulde tekst er tilgængelig på følgende internetadresse: http://www.alps.com/products/ele/1822.htm
[Italian]	Il fabbricante, ALPS ELECTRIC CO., LTD., dichiara che il tipo di apparecchio radio 37182-A71790-A7 è conforme alla direttiva 2014/53/EU. È disponibile il testo completo della dichiarazione di conformità UE. È disponibile a seguente indirizzo Internet: http://www.alps.com/products/ele/1822.htm
[Portuguese]	O(a) fabricante(s) ALPS ELECTRIC CO., LTD., declara que o presente tipo de equipamento de radio 37182-A71790-A7 está em conformidade com a Diretiva 2014/53/EU. O texto integral da declaração de conformidade está disponível no seguinte endereço de Internet: http://www.alps.com/products/ele/1822.htm
[Finnish]	EU-vaikuttamattomuusvaikutusten huomioon ottaen ALPS ELECTRIC CO., LTD. ilmoittaa, että radiolaitteet tyypit 37182-A71790-A7 on täysin 2014/53/EU mukainen. ALPS ELECTRIC CO., LTD., vakuuttaa, että radiolaitteet tyypit 37182-A71790-A7 on täysin 2014/53/EU mukainen. EU-vaikuttamattomuusvaikutusten huomioon ottaen ALPS ELECTRIC CO., LTD., ilmoittaa, että radiolaitteet tyypit 37182-A71790-A7 täysin täyttävät direktiivin 2014/53/EU. Suomen kielen tekstiä löydät osoitteesta http://www.alps.com/products/ele/1822.htm
[Swedish]	Äldre utrustning ALPS ELECTRIC CO., LTD., är godkänd för användning 37182-A71790-A7 överensstämmer med direktiv 2014/53/EU. Fullständig text av EU-erklaringen är tillgänglig på följande internetadress: http://www.alps.com/products/ele/1822.htm
[Polish]	ALPS ELECTRIC CO., LTD., oświadcza, że produkt o numerze 37182-A71790-A7 jest zgodny z dyrektywą 2014/53/EU. Pełny tekst deklaracji zgodności z tą dyrektywą jest dostępny pod następującym adresem: http://www.alps.com/products/ele/1822.htm
[Hungarian]	ALPS ELECTRIC CO., LTD., kijelenti, hogy a 37182-A71790-A7 típusú rádióberendezés megfelel a 2014/53/EU irányelvnek. ALPS ELECTRIC CO., LTD., nyilatkozza, hogy a 37182-A71790-A7 típusú rádióberendezés megfelel a 2014/53/EU irányelvnek. ALPS ELECTRIC CO., LTD., kijelenti, hogy a 37182-A71790-A7 típusú rádióberendezés megfelel a 2014/53/EU irányelvnek. Az EU-nyilatkozathoz teljes szöveg elérhető a következő internetes címen: http://www.alps.com/products/ele/1822.htm
[Slovak]	ALPS ELECTRIC CO., LTD., vyhlasuje, ze dovod' zaradenie typu 37182-A71790-A7 je v s'hlade so smernicou 2014/53/EU. Uplny EU vyhlasenie o zhode je k v'stupnosti na tejto internetovej adrese: http://www.alps.com/products/ele/1822.htm
[Estonian]	ALPS ELECTRIC CO., LTD., kuulutab, et selle tüüpi raadioseadetega on täielikult kooskõlas direktiiviga 2014/53/EU. Kõikide keelade tekstid on saadaval aadressil http://www.alps.com/products/ele/1822.htm
[Latvian]	ALPS ELECTRIC CO., LTD., pasludina, ka raadiosadarinātājs ir pilnībā saskaņots ar Direktīvu 2014/53/EU. Pilnā teksta deklarācija par atbilstību šai direktīvai ir pieejama šādā internetā vietnē: http://www.alps.com/products/ele/1822.htm
[Lithuanian]	ALPS ELECTRIC CO., LTD., patvirtina, kad radijo prietaisio tipas 37182-A71790-A7 atitinka Direktyvą 2014/53/EU. Visas ES atitiktis deklaracijos teksta pilniamas šio interneto adresu: http://www.alps.com/products/ele/1822.htm
[Romanian]	Prin prezenta, ALPS ELECTRIC CO., LTD., declara ca tipul de echipament radio 37182-A71790-A7 este in conformitate cu Directiva 2014/53/EU. Textul integral al declaratiei UE de conformitate este disponibil la urmatoarea adresa internet: http://www.alps.com/products/ele/1822.htm
[Croatian]	ALPS ELECTRIC CO., LTD., ovrno izjavlja da je radio uređaja tipa 37182-A71790-A7 u skladu s Direktivom 2014/53/EU. Cjeloviti tekst EU-izjave o sukladnosti dostupan je na sljedećoj internetovoj adresi: http://www.alps.com/products/ele/1822.htm
[Catalan]	El fabricant ALPS ELECTRIC CO., LTD., declara que el dispositiu de tipus 37182-A71790-A7 està en s'acord amb la Directiva 2014/53/EU. El text complet de la declaració de conformitat amb la Directiva 2014/53/EU està disponible a l'adreça Internet següent: http://www.alps.com/products/ele/1822.htm
[Hungarian]	A gyártó ALPS ELECTRIC CO., LTD., kijelenti, hogy a 37182-A71790-A7 típusú rádióberendezés megfelel a 2014/53/EU irányelvnek. A teljes EU-nyilatkozathoz a következő internetes címen lehet hozzáférni: http://www.alps.com/products/ele/1822.htm
[Tamil]	ALPS ELECTRIC CO., LTD., உறுதிப்படுத்துகிறது, இது 37182-A71790-A7 வகை இயக்கி 2014/53/EU இல் குறிப்பிடப்பட்டிருக்கிறது. இந்த அறிவிப்பின் முழு விவரம், http://www.alps.com/products/ele/1822.htm இல் உள்ளது.
[Czechoslovak]	ALPS ELECTRIC CO., LTD., vyhlasuje, ze dovod' zaradenie typu 37182-A71790-A7 je v s'hlade so smernicou 2014/53/EU. Uplny EU vyhlasenie o zhode je k v'stupnosti na tejto internetovej adrese: http://www.alps.com/products/ele/1822.htm

CAUTION: Danger of explosion! Battery is incorrectly recharged. Replace only with the same or equivalent type.
CAUTION: Do not exposed to excessive heat such as sunbathes, fire or the like.

WARNING

Do not ingest the battery, Chemical Burn Hazard
(The remote control supplied with) This product contains a combination cell battery.
If the combination cell battery is swallowed, it can cause severe internal burns in just 2 hours and can lead to death.
Keep new and used batteries away from children.
If you think batteries might have been swallowed or placed inside any part of the body, seek immediate medical attention.



This symbol is intended to alert the user to the presence of important operating and maintenance (servicing) instructions in the literature accompanying the appliance.



Fujitsu Ten Limited
2-28, Goshō-dori 1-chome, Hyogo-ku, Kobe, 652-8510 Japan
Tel: +81 78-671-5081 Fax: +81 78-671-5325



frequency band(s) in which the radio equipment operates; 2402 – 2480 MHz

maximum radio-frequency power transmitted in the frequency band(s) in which the radio equipment operates; 0.5 mW e.i.r.p.

[English]	Hereby, FUJITSU TEN LIMITED declares that the radio equipment type FT0086A is in compliance with Directive 2014/53/EU. The full text of the EU declaration of conformity is available at the following internet address: http://www.fujitsu-ten.com/support/regulation/eu_doc/
[Dutch]	Hierbij verklaar ik, FUJITSU TEN LIMITED, dat het type radioapparaat FT0086A conform is met Richtlijn 2014/53/EU. De volledige tekst van de EU-conformiteitsverklaring kan worden geraadpleegd op het volgende internetadres: http://www.fujitsu-ten.com/support/regulation/eu_doc/
[German]	Hiermit erkläre ich, FUJITSU TEN LIMITED, dass der Funkanlagen Typ FT0086A der Richtlinie 2014/53/EU entspricht. Der vollständige Text der EU-Konformitätserklärung ist unter der folgenden Internetadresse verfügbar: http://www.fujitsu-ten.com/support/regulation/eu_doc/
[French]	Je soussigné, FUJITSU TEN LIMITED, déclare que l'équipement radioélectrique du type FT0086A est conforme à la directive 2014/53/UE. Le texte complet de la déclaration UE de conformité est disponible à l'adresse internet suivante: http://www.fujitsu-ten.com/support/regulation/eu_doc/
[Spanish]	Por la presente, FUJITSU TEN LIMITED declara que el tipo de equipo radioeléctrico FT0086A es conforme con la Directiva 2014/53/UE. El texto completo de la declaración UE de conformidad está disponible en la dirección Internet siguiente: http://www.fujitsu-ten.com/support/regulation/eu_doc/
[Bulgarian]	С настоящото FUJITSU TEN LIMITED декларира, че този тип радиосъоръжение FT0086A е в съответствие с Директивата 2014/53/ЕО. Цялостният текст на ЕС декларацията за съответствие може да се намери на следния интернет адрес: http://www.fujitsu-ten.com/support/regulation/eu_doc/
[Greek]	Με την παρούσα ο/η FUJITSU TEN LIMITED, δηλώνει ότι ο ραδιοεξοπλισμός FT0086A πληροί την οδηγία 2014/53/ΕΕ. Το πλήρες κείμενο της δήλωσης συμμόρφωσης ΕΕ διατίθεται στην ακόλουθη ιστοσελίδα στο διαδίκτυο: http://www.fujitsu-ten.com/support/regulation/eu_doc/
[Czech]	Tímto FUJITSU TEN LIMITED prohlašuje, že typ rádiového zařízení FT0086A je v souladu se směrnicí 2014/53/EU. Úplné znění EU prohlášení o shodě je k dispozici na této internetové adrese: http://www.fujitsu-ten.com/support/regulation/eu_doc/
[Danish]	Hermed erklærer FUJITSU TEN LIMITED, at radioudstyretypen FT0086A er i overensstemmelse med direktiv 2014/53/EU. EU-overensstemmelseserklæringens fulde tekst kan findes på følgende internetadresse: http://www.fujitsu-ten.com/support/regulation/eu_doc/
[Italian]	Il fabbricante, FUJITSU TEN LIMITED, dichiara che il tipo di apparecchiatura radio FT0086A è conforme alla direttiva 2014/53/UE. Il testo completo della dichiarazione di conformità UE è disponibile al seguente indirizzo Internet: http://www.fujitsu-ten.com/support/regulation/eu_doc/
[Portuguese]	O(s) abaixo assinado(s) FUJITSU TEN LIMITED declara que o presente tipo de equipamento de rádio FT0086A está em conformidade com a Diretiva 2014/53/UE. O texto integral da declaração de conformidade está disponível no seguinte endereço de Internet: http://www.fujitsu-ten.com/support/regulation/eu_doc/
[Finnish]	FUJITSU TEN LIMITED vakuuttaa, että radiolaitetyyppi FT0086A on direktiivin 2014/53/EU mukainen. EU-vaatimustenmukaisuusvakuutuksen täysimittainen teksti on saatavilla seuraavassa Internetosoitteessa: http://www.fujitsu-ten.com/support/regulation/eu_doc/
[Swedish]	Härmed försäkrar FUJITSU TEN LIMITED att denna typ av radioutrustning FT0086A överensstämmer med direktiv 2014/53/EU. Den fullständiga texten till EU-försäkran om överensstämmelse finns på följande webbadress: http://www.fujitsu-ten.com/support/regulation/eu_doc/
[Polish]	FUJITSU TEN LIMITED niniejszym oświadcza, że typ urządzenia radiowego FT0086A jest zgodny z dyrektywą 2014/53/UE. Pełny tekst deklaracji zgodności UE jest dostępny pod następującym adresem internetowym: http://www.fujitsu-ten.com/support/regulation/eu_doc/
[Hungarian]	FUJITSU TEN LIMITED igazolja, hogy a FT0086A típusú rádióberendezés megfelel a 2014/53/EU irányelvnek. Az EU-megfelelőségi nyilatkozat teljes szövege elérhető a következő internetes címen: http://www.fujitsu-ten.com/support/regulation/eu_doc/
[Slovak]	FUJITSU TEN LIMITED týmto vyhlasuje, že rádiové zariadenie typu FT0086A je v súlade so smernicou 2014/53/UE. Úplné EU vyhlásenie o zhode je k dispozícii na tejto internetovej adrese: http://www.fujitsu-ten.com/support/regulation/eu_doc/
[Slovenian]	FUJITSU TEN LIMITED poroča, da je tip radijske opreme FT0086A skladen z Direktivo 2014/53/UE. Celotno besedilo tipa EU o skladnosti oprebe je na voljo na naslednjem spletnem naslovu: http://www.fujitsu-ten.com/support/regulation/eu_doc/
[Estonian]	Käesolevaga deklareerib FUJITSU TEN LIMITED, et kaabesõelvaradiosaadme tüüp FT0086A vastab direktiivi 2014/53/EÜ nõuetele. EU vastusõelvaradiosaadme tüüpi tekst on kättesaadav järgmisel internetiaadressil: http://www.fujitsu-ten.com/support/regulation/eu_doc/
[Latvian]	Ar šo FUJITSU TEN LIMITED deklarā, ka radioekārtā FT0086A atbilst Direktīvai 2014/53/ES. Pilns ES atbilstības deklarācijas teksts ir pieejams šādā interneta vietnē: http://www.fujitsu-ten.com/support/regulation/eu_doc/
[Lithuanian]	Aš, FUJITSU TEN LIMITED, patvirtinu, kad radijo įrenginio tipas FT0086A atitinka Direktyvą 2014/53/ES. Visas ES atitikties deklaracijos tekstas prieinamas šiuo interneto adresu: http://www.fujitsu-ten.com/support/regulation/eu_doc/
[Romanian]	Prin prezenta, FUJITSU TEN LIMITED declară că tipul de echipamente radio FT0086A este în conformitate cu Directiva 2014/53/UE. Textul integral al declarației UE de conformitate este disponibil la următoarea adresă internet: http://www.fujitsu-ten.com/support/regulation/eu_doc/
[Croatian]	FUJITSU TEN LIMITED ovime izjavuje da je radijska oprema tipa FT0086A u skladu s Direktivom 2014/53/EU. Cjeloviti tekst EU izjave o sukladnosti dostupan je na sljedećoj internetskoj adresi: http://www.fujitsu-ten.com/support/regulation/eu_doc/
[Icelandic]	Hér með, lýsir FUJITSU TEN LIMITED því yfir að gerð útværpsúnaðarins FT0086A samræmist tilskipun 2014/53/UE. Allur texti ESB-samræmyfyrirspáningarinnar er aðgengilegur á eftirfarandi veffangi: http://www.fujitsu-ten.com/support/regulation/eu_doc/
[Norwegian]	FUJITSU TEN LIMITED erklærer hermed at radioudstyretypen FT0086A er i samsvar med direktiv 2014/53/EU. Den fullstendige teksten i EU-erklæringen er tilgjengelig på følgende internetadresse: http://www.fujitsu-ten.com/support/regulation/eu_doc/
[Macedonian]	Со ова, FUJITSU TEN LIMITED изјавува дека радио опремата од типот FT0086A е во согласnost со Директивата 2014/53/ЕУ. Целоноот текст на ЕУ изјавата за соодност е достапен на следната интернет адреса: http://www.fujitsu-ten.com/support/regulation/eu_doc/
[Turkish]	FUJITSU TEN LIMITED, FT0086A türü telez ekipmanının 2014/53/EU Direktifine uygun olduğunu beyan etmektedir. AB uygunkluk beyanının tam metnine aşağıdaki internet adresinden ulaşılabilir: http://www.fujitsu-ten.com/support/regulation/eu_doc/
[Croatian]	Ovim, FUJITSU TEN LIMITED izjavuje da je tip radio opreme FT0086A u skladu sa Direktivom 2014/53/EU. Cjelokupan tekst EU deklaracije o usklađenosti dostupan je na sljedećoj internet adresi: http://www.fujitsu-ten.com/support/regulation/eu_doc/

Panasonic

Panasonic Corporation Automotive & Industrial Systems company
4261 Ikonobe-cho, Tsuzuki-ku, Yokohama-shi, Kanagawa-ken, 224-8520, Japan

Tel: +81 50-3689-7126 Fax: +81 45-931-0806
frequency band(s) in which the radio equipment operates; 2402-2480MHz

maximum radio-frequency power transmitted in the frequency band(s) in which the radio equipment operates; 1.01 mW



[English]	Hereby, Panasonic Corporation declares that the radio equipment type CQ-I206F0JT,CQ-I206F1JT,CQ-I246F0JT,CQ-I246F1JT is in compliance with Directive 2014/53/EU. The full text of the EU declaration of conformity is available at the following internet address: http://www.ptc.panasonic.eu/
[Dutch]	Hierbij verklaar ik, Panasonic Corporation, dat het type radioapparatuur CQ-I206F0JT,CQ-I206F1JT,CQ-I246F0JT,CQ-I246F1JT conform is met Richtlijn 2014/53/EU. De volledige tekst van de EU-conformiteitsverklaring kan worden geraadpleegd op het volgende internetadres: http://www.ptc.panasonic.eu/
[German]	Hiermit erkläre Panasonic Corporation, dass der Funkanlagenhersteller CQ-I206F0JT,CQ-I206F1JT,CQ-I246F0JT,CQ-I246F1JT der Richtlinie 2014/53/EU entspricht. Der vollständige Text der EU-Konformitätserklärung ist unter der folgenden Internetadresse verfügbar: http://www.ptc.panasonic.eu/
[French]	Je soussigné, Panasonic Corporation, déclare que l'équipement radioélectrique du type CQ-I206F0JT,CQ-I206F1JT,CQ-I246F0JT,CQ-I246F1JT est conforme à la directive 2014/53/UE. Le texte complet de la déclaration UE de conformité est disponible à l'adresse internet suivante: http://www.ptc.panasonic.eu/
[Spanish]	Por la presente, Panasonic Corporation declara que el tipo de equipo radioeléctrico CQ-I206F0JT,CQ-I206F1JT,CQ-I246F0JT,CQ-I246F1JT es conforme con la Directiva 2014/53/UE. El texto completo de la declaración UE de conformidad está disponible en la dirección Internet siguiente: http://www.ptc.panasonic.eu/
[Bulgarian]	Същият текст на ЕС декларацията за съответствие може да се намери на следния интернет адрес: http://www.ptc.panasonic.eu/
[Greek]	Με την παρούσα ο/η Panasonic Corporation, δηλώνει ότι ο ραδιοεξοπλισμός CQ-I206F0JT,CQ-I206F1JT,CQ-I246F0JT,CQ-I246F1JT πληροί την οδηγία 2014/53/ΕΕ. Το πλήρες κείμενο της δήλωσης συμμόρφωσης ΕΕ διατίθεται στην ακόλουθη ιστοσελίδα στο διαδίκτυο: http://www.ptc.panasonic.eu/
[Czech]	Tímto Panasonic Corporation prohlašuje, že typ rádiového zařízení CQ-I206F0JT,CQ-I206F1JT,CQ-I246F0JT,CQ-I246F1JT je v souladu se směrnicí 2014/53/EU. Úplný znění EU prohlášení o shodě je k dispozici na této internetové adrese: http://www.ptc.panasonic.eu/
[Danish]	Hiermed erklærer Panasonic Corporation, at radioudstyrstypen CQ-I206F0JT,CQ-I206F1JT,CQ-I246F0JT,CQ-I246F1JT er i overensstemmelse med direktiv 2014/53/EU. EU-overensstemmelseserklæringens fulde tekst kan findes på følgende internetadresse: http://www.ptc.panasonic.eu/
[Italian]	Il fabbricante, Panasonic Corporation, dichiara che il tipo di apparecchiatura radio CQ-I206F0JT,CQ-I206F1JT,CQ-I246F0JT,CQ-I246F1JT è conforme alla direttiva 2014/53/UE. Il testo completo della dichiarazione di conformità UE è disponibile al seguente indirizzo Internet: http://www.ptc.panasonic.eu/
[Portuguese]	O(s) abaixo assinado(s) Panasonic Corporation declara que o presente tipo de equipamento de rádio CQ-I206F0JT,CQ-I206F1JT,CQ-I246F0JT,CQ-I246F1JT está em conformidade com a Diretiva 2014/53/UE. O texto integral da declaração de conformidade está disponível no seguinte endereço de Internet: http://www.ptc.panasonic.eu/
[Finnish]	Panasonic Corporation vakuuttaa, että radiolaitetyypit CQ-I206F0JT,CQ-I206F1JT,CQ-I246F0JT,CQ-I246F1JT on direktiivin 2014/53/EU mukainen. EU-väestämustakuusaisvuokutuksen täysimittainen teksti on saatavilla seuraavassa internetosoitteessa: http://www.ptc.panasonic.eu/
[Swedish]	Härmed försäkrar Panasonic Corporation att denna typ av radioutrustning CQ-I206F0JT,CQ-I206F1JT,CQ-I246F0JT,CQ-I246F1JT överensstämmer med direktiv 2014/53/EU. Den fullständiga texten till EU-försäkringen om överensstämmelse finns på följande webbadress: http://www.ptc.panasonic.eu/
[Polish]	Panasonic Corporation niniejszym oświadcza, że typ urządzeń radiowych CQ-I206F0JT,CQ-I206F1JT,CQ-I246F0JT,CQ-I246F1JT jest zgodny z dyrektywą 2014/53/UE. Pełny tekst deklaracji zgodności UE jest dostępny pod następującym adresem internetowym: http://www.ptc.panasonic.eu/
[Hungarian]	Panasonic Corporation igazolja, hogy a CQ-I206F0JT,CQ-I206F1JT,CQ-I246F0JT,CQ-I246F1JT típusú rádióberendezés megfelel a 2014/53/EU irányelvnek. Az EU-megfelelőségi nyilatkozat teljes szövege elérhető a következő internetes címen: http://www.ptc.panasonic.eu/
[Slovak]	Panasonic Corporation týmto vyhlasuje, že rádiové zariadenie typu CQ-I206F0JT,CQ-I206F1JT,CQ-I246F0JT,CQ-I246F1JT je v súlade so smernicou 2014/53/EU. Úplné EU vyhlásenie o zhode je k dispozícii na tejto internetovej adrese: http://www.ptc.panasonic.eu/
[Slovenian]	Panasonic Corporation potrjuje, da je tip radijske opreme CQ-I206F0JT,CQ-I206F1JT,CQ-I246F0JT,CQ-I246F1JT skladen z Direktivo 2014/53/EU. Celotno besedilo izjave EU o skladnosti je na voljo na naslednjem spletnem naslovu: http://www.ptc.panasonic.eu/
[Estonian]	Käesolevaga deklareerin Panasonic Corporation, et käesolev raadioseadme tüüp CQ-I206F0JT,CQ-I206F1JT,CQ-I246F0JT,CQ-I246F1JT vastab direktiivi 2014/53/EL nõuetele. EU vastavusdeklaratsiooni täielik tekst on kättesaadav järgmisel internetiaadressil: http://www.ptc.panasonic.eu/
[Latvian]	Ar šo Panasonic Corporation deklarē, ka radioiekārtas CQ-I206F0JT,CQ-I206F1JT,CQ-I246F0JT,CQ-I246F1JT atbilst Direktīvai 2014/53/ES. Pilns ES atbilstības deklarācijas teksts ir pieejams šādā internetā vietnē: http://www.ptc.panasonic.eu/
[Lithuanian]	Visas ES atitikties deklaracijos tekstas prieinamas šiuo interneto adresu: http://www.ptc.panasonic.eu/
[Romanian]	Prin prezenta, Panasonic Corporation declară că tipul de echipamente radio CQ-I206F0JT,CQ-I206F1JT,CQ-I246F0JT,CQ-I246F1JT este în conformitate cu Directiva 2014/53/UE. Textul integral al declarației UE de conformitate este disponibil la următoarea adresă internet: http://www.ptc.panasonic.eu/
[Croatian]	Panasonic Corporation ovime izjavljuje da je radijska oprema tipa CQ-I206F0JT,CQ-I206F1JT,CQ-I246F0JT,CQ-I246F1JT u skladu s Direktivom 2014/53/UE. Cjeloviti tekst EU izjave o sukladnosti dostupan je na sljedećoj internetskoj adresi: http://www.ptc.panasonic.eu/
[Icelandic]	Hér með, byir Panasonic Corporation því yfir að gerá útværþunáðanir CQ-I206F0JT,CQ-I206F1JT,CQ-I246F0JT,CQ-I246F1JT samræmist tilskipun 2014/53/EU. Allur texti ESB-samræmisýfyrirspáringinnar er aðgengilegur á eftirfarandi veffangi: http://www.ptc.panasonic.eu/
[Norwegian]	Panasonic Corporation erklærer herved at radioudstyrstypen CQ-I206F0JT,CQ-I206F1JT,CQ-I246F0JT,CQ-I246F1JT er i samsvar med direktiv 2014/53/UE. Den fullstendige teksten i EU-erklæringen er tilgjengelig på følgende internetadresse: http://www.ptc.panasonic.eu/
[Macedonian]	Co ova, Panasonic Corporation izjavljaja dazha radio opremata od tipova CQ-I206F0JT,CQ-I206F1JT,CQ-I246F0JT,CQ-I246F1JT je u skladu sa Direktivom 2014/53/UE. Целостан текст на ЕУ изјавата за соодобност е достапан на следната интернет адреса: http://www.ptc.panasonic.eu/
[Turkish]	Panasonic Corporation, CQ-I206F0JT,CQ-I206F1JT,CQ-I246F0JT,CQ-I246F1JT türü telsiz ekipmanının 2014/53/EU Direktifine uygun olduğunu beyan etmektedir. AB uyumluk beyanının tam metnine aşağıdaki internet adresinden ulaşabilirsiniz: http://www.ptc.panasonic.eu/
[Croatian]	Ovim, Panasonic Corporation izjavljuje da je tip radio opreme CQ-I206F0JT,CQ-I206F1JT,CQ-I246F0JT,CQ-I246F1JT u skladu sa Direktivom 2014/53/UE. Cjelokupan tekst EU deklaracije o usklađenosti dostupan je na sljedećoj internet adresi: http://www.ptc.panasonic.eu/

Panasonic

Panasonic Corporation Automotive & Industrial Systems company
 4261 Ikonobe-cho, Tsuzuki-ku, Yokohama-shi, Kanagawa-ken, 224-8520, Japan
 Tel: +81 50-3689-7126 Fax: +81 45-931-0806



[English]	Hereby, Panasonic Corporation declares that the radio equipment type CQ-J293F1TT,CQ-J293F3TT,CQ-J293F5TT,CQ-J293F7TT,CQ-CZ36E0AE,CQ-CZ36E2AE is in compliance with Directive 2014/53/EU. The full text of the EU declaration of conformity is available at the following internet address: http://www.ptc.panasonic.eu/
[Dutch]	Hierbij verklaar ik, Panasonic Corporation, dat het type radioapparatuur CQ-J293F1TT,CQ-J293F3TT,CQ-J293F5TT,CQ-J293F7TT,CQ-CZ36E0AE,CQ-CZ36E2AE conform is met Richtlijn 2014/53/EU. De volledige tekst van de EU-conformiteitsverklaring kan worden geraadpleegd op het volgende internetadres: http://www.ptc.panasonic.eu/
[German]	Hiermit erkläre Panasonic Corporation, dass der Funkgegenstand CQ-J293F1TT,CQ-J293F3TT,CQ-J293F5TT,CQ-J293F7TT,CQ-CZ36E0AE,CQ-CZ36E2AE der Richtlinie 2014/53/EU entspricht. Der vollständige Text der EU-Konformitätserklärung ist unter der folgenden Internetadresse verfügbar: http://www.ptc.panasonic.eu/
[French]	Le soussigné, Panasonic Corporation, déclare que l'équipement radioélectrique du type CQ-J293F1TT,CQ-J293F3TT,CQ-J293F5TT,CQ-J293F7TT,CQ-CZ36E0AE,CQ-CZ36E2AE est conforme à la directive 2014/53/UE. Le texte complet de la déclaration UE de conformité est disponible à l'adresse internet suivante: http://www.ptc.panasonic.eu/
[Spanish]	Por la presente, Panasonic Corporation declara que el tipo de equipo radioeléctrico CQ-J293F1TT,CQ-J293F3TT,CQ-J293F5TT,CQ-J293F7TT,CQ-CZ36E0AE,CQ-CZ36E2AE es conforme con la Directiva 2014/53/UE. El texto completo de la declaración UE de conformidad está disponible en la dirección Internet siguiente: http://www.ptc.panasonic.eu/
[Bulgarian]	С настоящото Panasonic Corporation декларира, че този тип радиосоръжение CQ-J293F1TT,CQ-J293F3TT,CQ-J293F5TT,CQ-J293F7TT,CQ-CZ36E0AE,CQ-CZ36E2AE е в съответствие с Директива 2014/53/ЕО. Цялостният текст на ЕС декларацията за съответствие може да се намери на следния интернет адрес: http://www.ptc.panasonic.eu/
[Greek]	Με την παρούσα ο/η Panasonic Corporation, δηλώνει ότι ο ραδιοέξοπλός/ος CQ-J293F1TT,CQ-J293F3TT,CQ-J293F5TT,CQ-J293F7TT,CQ-CZ36E0AE,CQ-CZ36E2AE πληροί την οδηγία 2014/53/ΕΕ. Το πλήρες κείμενο της δήλωσης συμμόρφωσης ΕΕ διατίθεται στην ακόλουθη ιστοσελίδα στο διαδίκτυο: http://www.ptc.panasonic.eu/
[Czech]	Panasonic Corporation prohlašuje, že typ rádiového zařízení CQ-J293F1TT,CQ-J293F3TT,CQ-J293F5TT,CQ-J293F7TT,CQ-CZ36E0AE,CQ-CZ36E2AE je v souladu se směrnicí 2014/53/EU. Úplně znění EU prohlášení o shodě je k dispozici na této internetové adrese: http://www.ptc.panasonic.eu/
[Danish]	Hiermed erklærer Panasonic Corporation, at radioudstyrstypen CQ-J293F1TT,CQ-J293F3TT,CQ-J293F5TT,CQ-J293F7TT,CQ-CZ36E0AE,CQ-CZ36E2AE er i overensstemmelse med direktiv 2014/53/EU. EU-overensstemmelseserklæringens fulde tekst kan findes på følgende internetadresse: http://www.ptc.panasonic.eu/
[Italian]	Il fabbricante, Panasonic Corporation, dichiara che il tipo di apparecchiatura radio CQ-J293F1TT,CQ-J293F3TT,CQ-J293F5TT,CQ-J293F7TT,CQ-CZ36E0AE,CQ-CZ36E2AE è conforme alla direttiva 2014/53/UE. Il testo completo della dichiarazione di conformità UE è disponibile al seguente indirizzo Internet: http://www.ptc.panasonic.eu/
[Portuguese]	O/Os abaixo assinado(s) Panasonic Corporation declara que o presente tipo de equipamento de rádio CQ-J293F1TT,CQ-J293F3TT,CQ-J293F5TT,CQ-J293F7TT,CQ-CZ36E0AE,CQ-CZ36E2AE está em conformidade com a Diretiva 2014/53/UE. O texto integral da declaração de conformidade está disponível no seguinte endereço de Internet: http://www.ptc.panasonic.eu/
[Finnish]	Panasonic Corporation vakuuttaa, että radiolaitetyyppi CQ-J293F1TT,CQ-J293F3TT,CQ-J293F5TT,CQ-J293F7TT,CQ-CZ36E0AE,CQ-CZ36E2AE on direktiivin 2014/53/EU mukainen. EU-vaatimustenmukaisuusvakuutuksen täysimittainen teksti on saatavilla seuraavassa internetosoitteessa: http://www.ptc.panasonic.eu/
[Swedish]	Härmed försäkrar Panasonic Corporation att denna typ av radioutrustning CQ-J293F1TT,CQ-J293F3TT,CQ-J293F5TT,CQ-J293F7TT,CQ-CZ36E0AE,CQ-CZ36E2AE överensstämmer med direktiv 2014/53/EU. Den fullständiga texten till EU-försäkran om överensstämmelse finns på följande webbadress: http://www.ptc.panasonic.eu/
[Polish]	Panasonic Corporation niniejszym oświadcza, że typ urządzenia radiowego CQ-J293F1TT,CQ-J293F3TT,CQ-J293F5TT,CQ-J293F7TT,CQ-CZ36E0AE,CQ-CZ36E2AE jest zgodny z dyrektywą 2014/53/UE. Pełny tekst deklaracji zgodności UE jest dostępny pod następującym adresem internetowym: http://www.ptc.panasonic.eu/
[Hungarian]	Panasonic Corporation igazolja, hogy a CQ-J293F1TT,CQ-J293F3TT,CQ-J293F5TT,CQ-J293F7TT,CQ-CZ36E0AE,CQ-CZ36E2AE típusú rádióberendezés megfelel a 2014/53/EU irányelvnek. Az EU-megfelelőségi nyilatkozat teljes szövege elérhető a következő internetes címen: http://www.ptc.panasonic.eu/
[Slovak]	Panasonic Corporation týmto vyhlasuje, že rádiové zariadenie typu CQ-J293F1TT,CQ-J293F3TT,CQ-J293F5TT,CQ-J293F7TT,CQ-CZ36E0AE,CQ-CZ36E2AE je v súlade so smernicou 2014/53/EU. Úplne znenie vyhlásenia o zhode je k dispozícii na tejto internetovej adrese: http://www.ptc.panasonic.eu/
[Slovenian]	Panasonic Corporation potrjuje, da je tip radijske opreme CQ-J293F1TT,CQ-J293F3TT,CQ-J293F5TT,CQ-J293F7TT,CQ-CZ36E0AE,CQ-CZ36E2AE skladen z Direktivo 2014/53/EU. Celotno besedilo izjave EU o skladnosti je na voljo na naslednjem spletnem naslovu: http://www.ptc.panasonic.eu/
[Estonian]	Käesolevaga deklareerib Panasonic Corporation, et käesolev raadioseadme tüüp CQ-J293F1TT,CQ-J293F3TT,CQ-J293F5TT,CQ-J293F7TT,CQ-CZ36E0AE,CQ-CZ36E2AE vastab direktiivi 2014/53/EU nõuetele. EU vastavusdeklaratsiooni täielik tekst on kättesaadav järgmisel internetiaadressil: http://www.ptc.panasonic.eu/
[Latvian]	Ar šo Panasonic Corporation deklarē, ka radioiekārtā CQ-J293F1TT,CQ-J293F3TT,CQ-J293F5TT,CQ-J293F7TT,CQ-CZ36E0AE,CQ-CZ36E2AE atbilst Direktīvai 2014/53/ES. Pilnā ES atbilstības deklarācijas teksta ir pieejams šādā internetā vietnē: http://www.ptc.panasonic.eu/
[Lithuanian]	Visas ES atbilstības deklaracijos tekstas prieinamas šiuo interneto adresu: http://www.ptc.panasonic.eu/
[Romanian]	Prin prezenta, Panasonic Corporation declară că tipul de echipamente radio CQ-J293F1TT,CQ-J293F3TT,CQ-J293F5TT,CQ-J293F7TT,CQ-CZ36E0AE,CQ-CZ36E2AE este în conformitate cu Directiva 2014/53/UE. Textul integral al declarației UE de conformitate este disponibil la următoarea adresă internet: http://www.ptc.panasonic.eu/
[Croatian]	Panasonic Corporation ovime izjavljuje da je radijska oprema tipa CQ-J293F1TT,CQ-J293F3TT,CQ-J293F5TT,CQ-J293F7TT,CQ-CZ36E0AE,CQ-CZ36E2AE u skladu s Direktivom 2014/53/UE. Cjeloviti tekst EU izjave o sukladnosti dostupan je na sljedećoj internetskoj adresi: http://www.ptc.panasonic.eu/
[Icelandic]	Hér með, býir Panasonic Corporation því yfir að gerð útværþubúnaðarinn CQ-J293F1TT,CQ-J293F3TT,CQ-J293F5TT,CQ-J293F7TT,CQ-CZ36E0AE,CQ-CZ36E2AE samræmist tilskipun 2014/53/EU. Allur texti ESB-samræmisfyrirsagnarinnar er aðgengilegur á eftirfarandi veffangi: http://www.ptc.panasonic.eu/
[Norwegian]	Panasonic Corporation erklærer herved at radioudstyrstypen CQ-J293F1TT,CQ-J293F3TT,CQ-J293F5TT,CQ-J293F7TT,CQ-CZ36E0AE,CQ-CZ36E2AE er i samsvar med direktiv 2014/53/EU. Den fullstendige teksten i EU-erklæringen er tilgjengelig på følgende internetadresse: http://www.ptc.panasonic.eu/
[Macedonian]	Со ова, Panasonic Corporation изјавува дека радио опремата од типот CQ-J293F1TT,CQ-J293F3TT,CQ-J293F5TT,CQ-J293F7TT,CQ-CZ36E0AE,CQ-CZ36E2AE е во согласност со Директивата 2014/53/EU. Целосниот текст на ЕУ изјавата за соодобност е достапен на следната интернет адреса: http://www.ptc.panasonic.eu/
[Turkish]	Panasonic Corporation, CQ-J293F1TT,CQ-J293F3TT,CQ-J293F5TT,CQ-J293F7TT,CQ-CZ36E0AE,CQ-CZ36E2AE türü telsiz ekipmanının 2014/53/EU Direktifine uygun olduğunu beyan etmektedir. Abşunluk beyanının tam metnini aşağıdaki internet adresinden ulaşılabılır: http://www.ptc.panasonic.eu/
[Cromogski jezik]	Ovim, Panasonic Corporation izjavljuje da je tip radio opreme CQ-J293F1TT,CQ-J293F3TT,CQ-J293F5TT,CQ-J293F7TT,CQ-CZ36E0AE,CQ-CZ36E2AE u skladu sa Direktivom 2014/53/EU. Cjelokupan tekst EU deklaracije o usklađenosti dostupan je na sljedećoj internet adresi: http://www.ptc.panasonic.eu/



Robert Bosch Car Multimedia GmbH
Robert-Bosch-Str.200,31139 Hildesheim



BOSCH

Frequency band: 2400MHz-2480MHz
Radiated power [EIRP]: Bluetooth < 10mW

[English]	Hereby, Robert Bosch Car Multimedia GmbH declares that the radio equipment type "52R0" is in compliance with Directive 2014/53/EU. The full text of the EU declaration of conformity is available at the following internet address: www.suzuki-slda.com
[Dutch]	Hierbij verklaar ik, Robert Bosch Car Multimedia GmbH, dat het type radioapparatuur "52R0" conform is met Richtlijn 2014/53/EU. De volledige tekst van de EU-conformiteitsverklaring kan worden geraadpleegd op het volgende internetadres: www.suzuki-slda.com
[German]	Hiermit erklärt Robert Bosch Car Multimedia GmbH, dass der Funkanlagentyp „52R0“ der Richtlinie 2014/53/EU entspricht. Der vollständige Text der EU-Konformitätserklärung ist unter der folgenden Internetadresse verfügbar: www.suzuki-slda.com .
[French]	Le soussigné, Robert Bosch Car Multimedia GmbH, déclare que l'équipement radioélectrique du type « 52R0 » est conforme à la directive 2014/53/UE. Le texte complet de la déclaration UE de conformité est disponible à l'adresse internet suivante: www.suzuki-slda.com
[Spanish]	Por la presente, Robert Bosch Car Multimedia GmbH declara que el tipo de equipo radioeléctrico "52R0" es conforme con la Directiva 2014/53/UE. El texto completo de la declaración UE de conformidad está disponible en la dirección Internet siguiente: www.suzuki-slda.com
[Greek]	Με την παρούσα ο/η Robert Bosch Car Multimedia GmbH, δηλώνει ότι ο ραδιοεξοπλισμός "52R0" πληροί την οδηγία 2014/53/ΕΕ. Το πλήρες κείμενο της δήλωσης συμμόρφωσης ΕΕ διατίθεται στην ακόλουθη ιστοσελίδα στο διαδίκτυο: www.suzuki-slda.com
[Czech]	Tímto Robert Bosch Car Multimedia GmbH prohlašuje, že typ rádiového zařízení „52R0“ je v souladu se směrnicí 2014/53/EU. Úplné znění EU prohlášení o shodě je k dispozici na této internetové adrese: www.suzuki-slda.com
[Danish]	Hermed erklærer Robert Bosch Car Multimedia GmbH, at radioustyrstypen "52R0" er i overensstemmelse med direktiv 2014/53/EU. EU-overensstemmelseserklæringens fulde tekst kan findes på følgende internetadresse: www.suzuki-slda.com
[Italian]	Il fabbricante, Robert Bosch Car Multimedia GmbH, dichiara che il tipo di apparecchiatura radio "52R0" è conforme alla direttiva 2014/53/UE. Il testo completo della dichiarazione di conformità UE è disponibile al seguente indirizzo Internet: www.suzuki-slda.com
[Portuguese]	O(a) abaixo assinado(a) Robert Bosch Car Multimedia GmbH declara que o presente tipo de equipamento de rádio "52R0" está em conformidade com a Diretiva 2014/53/UE. O texto integral da declaração de conformidade está disponível no seguinte endereço de Internet: www.suzuki-slda.com
[Finnish]	Robert Bosch Car Multimedia GmbH vakuuttaa, että radiolaitetyypin "52R0" on direktiivin 2014/53/EU mukainen. EU-vaatimustenmukaisuusvakuutuksen täysimittainen teksti on saatavilla seuraavassa internetosoitteessa: www.suzuki-slda.com
[Swedish]	Härmed försäkrar Robert Bosch Car Multimedia GmbH att denna typ av radioutrustning "52R0" överensstämmer med direktiv 2014/53/EU. Den fullständiga texten till EU-försäkran om överensstämmelse finns på följande webbadress: www.suzuki-slda.com
[Polish]	Robert Bosch Car Multimedia GmbH niniejszym oświadczam, że typ urządzenia radiowego "52R0" jest zgodny z dyrektywą 2014/53/UE. Pełny tekst deklaracji zgodności UE jest dostępny pod następującym adresem internetowym: www.suzuki-slda.com
[Norwegian]	Robert Bosch Car Multimedia GmbH erklærer herved at radioustyret av typen «52R0» samsvarer med direktiv 2014/53/EU. Den fullstendige teksten for EU-samsvarserklæringen er tilgjengelig på nettstedet: www.suzuki-slda.com
[Russian]	Сим Robert Bosch Car Multimedia GmbH заявляет, что тип радиооборудования «52R0» соответствует положениям Директивы 2014/53/ЕС. Полный текст Декларации о соответствии требованиям ЕС доступен на веб-сайте: www.suzuki-slda.com

EU Declaration of Conformity (Doc)

1. Name and address of the manufacturer or his authorised representative:

Company name: Robert Bosch GmbH, Chassis Systems Control, CC-DA/ECR
 Postal address: PO Box 1661
 Postcode / City: 71226, Leonberg
 Telephone number: +49 714/811-0
 E-Mail address: ITA.BoschRadar@de.bosch.com

2. Radio equipment (product, type, batch or serial number):

Apparatus model/Product: MRRevo14f automotive radar sensor
 Type: Motion Detector for TTT application
 Batch: N/A
 Serial number: R88-65818_05.1604394312

3. This declaration of conformity is issued under the sole responsibility of the manufacturer:

Robert Bosch GmbH, Chassis Systems Control, CC-DA/ECR

4. Object of the declaration (identification of apparatus allowing traceability; it may include a colour image of sufficient clarity where necessary for the identification of the radio equipment):

Product Model name:	MRRevo14f	
Product description:	Mid-range radar sensor	
Hardware version:	V3.1	
Software version:	I3.3	

5. The object of the declaration described above is in conformity with the relevant Union harmonisation legislation:

RE-D Directive 2014/53/EU	...
Other Union harmonisation legislation where applicable...	...

6. References to the relevant harmonised standards used or references to the other technical specifications in relation to which conformity is declared. References must be listed with their identification number and version and, where applicable, date of issue:

Art 3.1a: Health of persons and animals	EN 62311
Art 3.1a: Safety	IEC 62368-1:2014 (2nd Edition) + Cor.1: 2015 + Cor.2:2015
Art 3.1a: Safety	EN62368-1: 2014 + AC: 2015
Art 3.1b: EMC	ETSI EN 301 489-1 V2.1.1, ETSI EN 301 489-3 V1.6.1
Art 3.2: Efficient use of spectrum	ETSI EN 301 489-5 V1.1.1
Art 3.2: Efficient use of spectrum	DRAFT ETSI EN 301 091-1 V2.1.0
Art 3.2: Efficient use of spectrum	DRAFT ETSI EN 303 396 V1.1.0

7. Where applicable, the notified body (name, number)...performed ... (description of intervention) ... and issued the EU-type examination certificate: ...:

Name: CTC Advanced GmbH 4 digit notified body number: 0682
 Reference number of the certificate of notified body: T817765E-01-TEC

8. Additional information:

Signed for and on behalf of:

Leonberg, Germany	2017-05-23	Katrina Velten
Place of issue	Date of issue	Name, function, signature

Katrina Velten
 NUMBER 17 (2016) COMMISSION REGULATION
 (EU) 2016/1034

Annex (EN/DE/BG/HR/EL/CS/DA/ET/FI/FR/HU/IT/LV/LT/MT/NL/PL/PT/RO/SK/SL/ES/SV)

(EN) EU DECLARATION OF CONFORMITY (1) / (DE) EU-KONFORMITÄTSSERKLÄRUNG (1) / (BG) ЕС ДЕКЛАРАЦИЯ ЗА СЪОТВЕТСТВИЕ (1) / (HR) EU IZJAVA O SUKLADNOSTI (1) / (EL) ΔΗΛΩΣΗ ΣΥΜΜΟΡΦΩΣΗΣ ΕΕ (1) / (CS) EU PROHLÁŠENÍ O SHODĚ (1) / (DA) EU-ØVERENSSTEMMELSESRKLÆRING (1) / (ET) ELI VASTAVUSDEKLARAATSIOON (1) / (FI) EU-VAATIMUSTENMUKAISUUSVAKUUTUS (1) / (FR) DECLARATION UE DE CONFORMITÉ (1) / (HU) (1) EU-MEGFELELŐSÉGI NYILATKOZAT (1) / (IT) DICHIARAZIONE DI CONFORMITÀ UE (1) / (LV) ES ATBILSTĪBAS DEKLARĀCIJA (1) / (LT) ES ATTIKTIKES DEKLARACIJA (1) / (MT) DICJARAZJONI TA' KONFORMITÀ TAL-UE (1) / (NL) EU-CONFORMITEITSVERKLARING (1) / (PL) DEKLARACJA ZGODNOŚCI (1) / (PT) DECLARAÇÃO UE DE CONFORMIDADE (1) / (RO) DECLARAȚIA UE DE CONFORMITATE (1) / (SK) EU VYHLÁŠENIE O SHODE (1) / (SL) IZJAVA EU O SKLADNOSTI (1) / (ES) DECLARACIÓN UE DE CONFORMIDAD (1) / (SV) EU-FÖRSÄKRAN OM ÖVERENSSTÄMMELSE (1)

1. (EN) Name and address of the manufacturer or his authorised representative: / (DE) Name und Anschrift des Herstellers oder seines Bevollmächtigten: / (BG) Име и адрес на произведителя или на неговия упълномощен представител: / (HR) Име i adresa proizvođača ili njegovog ovlaštenog zastupnika: / (EL) Όνομα και διεύθυνση του κατασκευαστή ή του εξουσιοδοτημένου αντιπροσώπου του: / (CS) Jméno a adresa výrobce nebo jeho zplnomocněného zástupce: / (DA) Navn og adresse på fabrikanten eller dennes bemyndigede repræsentant: / (ET) Tootja või tema volitatud esindaja nimi ja aadress: / (FI) Valmistajan tai sen valtuutetun edustajan nimi ja osoite: / (FR) Nom et adresse du fabricant ou de son mandataire: / (HU) A gyártó vagy meghatalmazott képviselőjének neve és címe: / (IT) Nome e indirizzo del fabbricante o del suo rappresentante autorizzato: / (LV) Ražotāja vai viņa pilnvarotā pārstāvja vārds, uzvārds/nosaukums un adrese: / (LT) Gamintojo arba jo įgaliojoto atstovo pavadinimas ir adresas: / (MT) L-isem u l-indirizz tal-manifattur jew tar-rappreżentant awtorizzat tiegħur: / (NL) Naam en adres van de fabrikant of zijn gemachtigde: / (PL) Nazwa i adres producenta lub jego upoważnionego przedstawiciela: / (PT) Nome e endereço do fabricante ou do respetivo mandatário: / (RO) Denumirea și adresa producătorului sau a reprezentantului său autorizat: / (SK) Meno a adresa výrobcu alebo jeho splnomocneného zástupcu: / (SL) Ime in naslov proizvajalca ali njegovega pooblaščenega zastopnika: / (ES) Nombre y dirección del fabricante o de su representante autorizado: / (SV) Namn på och adress till tillverkaren eller dennes representant:

2. (EN) Radio equipment (product, type, batch or serial number): / (DE) Funkanlage (Produkt-, Typen-, Chargen- oder Seriennummer): / (BG) Радиосъоръжение (номер на продукта, тип, партидан или серийен номер): / (HR) Radjska oprema (proizvod, tip, vrsta ili serijski broj): / (EL) Ραδιοεξοπλισμός (προϊόν, τύπος, αριθμός παρτίδας ή σειράς και αριθμός): / (CS) Rádiové zařízení (číslo výrobku, typu, či série nebo sériové číslo): / (DA) Radioudstyr (produkt-, parti-, type- eller serienummer): / (ET) Radiosäte (toode, tüüp, partii- või seeriainumber): / (FI) Radiolaitte (tuote-, tyyppi-, erä- tai sarjanumero): / (FR) Équipement radioélectrique (numéro de produit, de type, de lot ou de série): / (HU) Rádióberendezés (termék-, típus-, tétel- vagy sorozatszám): / (IT) Apparecchiatura radio (numero di prodotto, di tipo, di lotto o di serie): / (LV) Radiolokāta (produkta, tips, partijas vai sērijas numurs): / (LT) Radijo įrenginys (gaminio, partijos, tipo ar serijos numeris): / (MT) It-taqmir tar-radju (numru tal-produtt, tal-lott, tal-tip jew tas-serje): / (NL) Radioapparatuur (product-, type-, partij- of serienummer): / (PL) Urządzenie radiowe (numer produktu, typu, partii lub serii): / (PT) Equipamento de rádio (número do produto, do tipo, do lote ou de série): / (RO) Echipamentele radio (numărul produsului, al tipului, al lotului sau numărul de serie): / (SK) Rádiovo zariadenie (výrobok, typ, číslo šarže alebo sériové číslo): / (SL) Radjska oprema (produkt, vrsta, serija ali serijska številka): / (ES) Equipo radioeléctrico (producto, tipo, lote o número de serie): / (SV) Radioutrustning (produkt-, typ-, partieller serienummer):

3. (EN) This declaration of conformity is issued under the sole responsibility of the manufacturer. / (DE) Die alleinige Verantwortung für die Ausstellung dieser Konformitätserklärung trägt der Hersteller. / (BG) Настоящата декларация за съответствие е издадена на отговорността на производителя. / (HR) Za izdavanje ove izjave o sukladnosti odgovoran je isključivo proizvođač. / (EL) Η παρούσα δήλωση συμμόρφωσης εκδίδεται με αποκλειστική ευθύνη του κατασκευαστή. / (CS) Toto prohlášení o shodě se vydává na výhradní odpovědnost výrobce. / (DA) Denne overensstemmelseserklæring udstedes på fabrikantens ansvar. / (ET) Käesolev vastavusdeklaratsioon on välja antud tootja ainuvastuseel. / (FI) Tämä vaatimustenmukaisuusvakuutus on annettu valmistajan yksinomaista vastuulla. / (FR) La présente déclaration de conformité est établie sous la seule responsabilité du fabricant: / (HU) Ezt a megfelelőségi nyilatkozatot a gyártó kizárólagos felelőssége mellett adja ki: / (IT) La presente dichiarazione di conformità è rilasciata sotto l'esclusiva responsabilità del fabbricante: / (LV) Šī atbilstības deklarācija ir izota vienīgi uz šāda ražotāja atbildību. / (LT) Ši atitikties deklaracija išduota tik gamintojo atsakomybe. / (MT) Din id-dikjarazzjoni tal-konformità tinhareg taht ir-responsabbiltà unika tal-manifattur. / (NL) Deze conformiteitsverklaring wordt afgegeven onder volledige verantwoordelijkheid van de fabrikant. / (PL) Niniejszą deklarację zgodności wydaję się na wyłączną odpowiedzialność producenta. / (PT) A presente declaração de conformidade é emitida sob a exclusiva responsabilidade do fabricante. / (RO) Prezenta declarație de conformitate este emisă pe răspunderea exclusivă a producătorului. / (SK) Toto vyhlásenie o shode sa vydáva na výhradnú zodpovednosť výrobcu. / (SL) Za izdajo te izjave o skladnosti je odgovoren izključno proizvajalec. / (ES) La presente declaración de conformidad se expide bajo la exclusiva responsabilidad del fabricante. / (SV) Denna försäkran om överensstämmelse utfärdas på tillverkarens eget ansvar.

4. (EN) Object of the declaration (identification of the radio equipment allowing traceability; it may include a colour image of sufficient clarity where necessary for the identification of the radio equipment) / (DE) Gegenstand der Erklärung (Abbildung enthalten, auf der die Funkanlage erkennbar ist) / (BG) Предмет на декларацията (идентификация на радиоекипироването, позволяваща проследяването му, тя може да включва достатъчно ясно цветно изображение, когато това е необходимо за целите на идентификацията на радиоекипироването) / (HR) Predmet izjave (identifikacija radijske opreme koja omogućuje praćenje sigurnosti, može prema potrebi obuhvatiti dovoljno jasnu sliku u boji koja omogućuje identifikaciju radijske opreme) / (EL) Αντικείμενο της δήλωσης (ταυτοποίηση του radioεξοπλισμού που καθίσταται δυνατό την τυποποίηση του radioεξοπλισμού) / (CS) Předmět prohlášení (identifikace radiového zařízení umožňující je zpětné vyšetřování. Může zahrnovat dostatečně zřetelné barevné vyobrazení, pokud je to k identifikaci radiového zařízení nutné) / (DA) Erklæringens genstand (identifikation af radioudstyret, så det kan spores, der kan vedlægges et farvefoto, der er tilstrækkeligt klart, hvis det er nødvendigt for identifikation af radioudstyret) / (ET) Deklaratsiooni toode (radioseadme määratav, mis võimaldab toodet jäljelda, lisada võib ka piisavalt selge värviline kujutise, kui see on vajalik raadioseadme identifitseerimiseks) / (FI) Välikuvutuksen kohde (ilijärjettävyyden mahdollistava radiolaitteen tunnistus; silmien ylölaadan sisällystä tarvittavassa mitään tarkvää värikuvaa radiolaitteen tunnistamista varten) / (FR) Objet de la déclaration (identification de l'équipement radioélectrique permettant sa traçabilité; au besoin, une image couleur suffisamment claire peut être jointe pour permettre l'identification de l'équipement radioélectrique) / (HU) A nyilatkozat tárgya (a rádióberendezés azonosítása a nyomkövetéshetőség biztosítása, adott esetben megfellelő élességű színes képvel is tartalmazhat, amelyből en az a rádióberendezés azonosításához szükséges) / (IT) Oggetto della dichiarazione (identificazione dell'apparecchiatura radio che ne consenta la tracciabilità. Essa può comprendere un'immagine a colori sufficientemente chiara se necessario per l'identificazione dell'apparecchiatura radio) / (LV) Deklarācijas priekšmets (radioelektriskās iekārtas identifikācija, kas nodrošina tās izsekojamību, vajadzības gadījumā tālā var iekļaut priekšmeti skaidrā krāsā fotogrāfiju, ja tas nepieciešams radioiekārtas identifikācijai) / (LT) Deklaracijos objektas (radio įrenginio identifikacinei duomenys, pagali kuriuos ji galima atsekti; gali būti pateiktamas spalvotas vaizdas, pakankamai aiškus, kad prireikus priekšus radijo būdų galima identifikuoti) / (MT) L-ġenja tad-dikjarazzjoni (l-identifikazzjoni ta' tagħmir tar-radju li tippermetti t-tttracciabbiltà; din tista' tinkludja l-immagini bil-kulur ta' Carazza suffiċjenti meta tkun meħtieġa għall-identifikazzjoni ta' tagħmir tar-radju) / (NL) Voorwerp van de verklaring (identificeerbare van de radioapparatuur waarmee deze teceerbaar is; waarmee dat voor de identificatie van de radioapparatuur noodzakelijk is; mag een voldoende duidelijke afbeelding in kleur worden bijgevoegd) / (PL) Przedmiot deklaracji (identyfikacja urządzenia radioowego umożliwiającego identyfikowalność; może zawierać obraz barwny wystarczająco wyraźny, kiedy konieczne jest zidentyfikowanie urządzenia radioowego) / (PT) Objeto da declaração (identificação do equipamento de rádio que permita rastrear-lo, pode incluir, se for caso disso, uma imagem a cores suficiente para dar permissão de identificação o equipamento de rádio) / (RO) Obiectul declarației (identificarea echipamentelor radio permitând traseabilitatea; poate include o imagine color suficient de clară în cazul în care acest lucru este necesar pentru identificarea echipamentelor radio) / (SK) Predmet vyhlásenia (identifikačná radiového zariadenia umožňujúca vyšetriteľnosť; v prípade potreby môže obsahovať dostatočne zrozumiteľný farebný obrázok, ktorý umožní ľahko zjistiť údaje dovoljno jasno bariemo sliku, ki omogućòja identifikáciu radijskej opremy) / (ES) Objeto de la declaración (identificación del equipo radioeléctrico que permita la trazabilidad; puede incluir, cuando sea necesario, una imagen en color de claridad suficiente para la identificación del equipo radioeléctrico) / (SV) Föremål för försäkran (identifera radioutrustningen så att den kan spåras; den kan innehålla en färgbild som är så tydlig att det går att identifiera radioutrustningen)

5. (EN) The object of the declaration described above is in conformity with the relevant Union harmonisation legislation: Directive 2014/53/EU, Other Union harmonisation legislation where applicable / (DE) Der oben beschriebene Gegenstand der Erklärung erfüllt die einschlägigen Harmonisierungsrechtsvorschriften der Union. Richtlinie 2014/53/EU, vevgebensfalls weitere Harmonisierungsrechtsvorschriften der Union / (BG) Предметът на декларацията, описан по-горе, отговаря на съответното законодателство на Съюза за хармонизация; Директива 2014/53/ЕО, Друго законодателство на Съюза за хармонизация, когато е приложимо / (HR) Predmetno opisani predmet, izjave u skladu je s relevantnim zakonodavstvom Unije o usklađivanju; Direktivom 2014/53/EU, drugim zakonodavstvom Unije o usklađivanju prema potrebi / (EL) Ο τοσούτο της δήλωσης που περιγράφεται παραπάνω είναι σύμφωνο προς τη σχετική ευρωπαϊκή υλοειστική ευρωδίκηση; Οδηγία 2014/53/ΕΕ, Άλλη ευρωπαϊκή υλοειστική ευρωδίκηση, κατά περίπτωση / (CS) Věc popsaná vyhlášením je v souladu s příslušnými harmonizačními právními předpisy Unie; Směrnice 2014/53/EU, V náležitéch případech další harmonizační právní předpisy Unie / (DA) Genstanden for erklæringen, som beskrives ovenfor, er i overensstemmelse med den relevante EU-harmoniseringslovgivning; Direktiv 2014/53/EU, Eventuelt anden EU-harmoniseringslovgivning / (ET) Ühikirjeldatav deklaratsioon on kooskõlas asjakohaste liidu ühtlustamisgaasustikutega; Direktiiv 2014/53/EU, Muud liidu ühtlustamisgaasustikud (vajaduse korral) / (FI) Edellä kuvattu välikuvutuksen kohde on asaa koskevan unionin yhdenmukaistamislainsäädinnön vaatimusten mukainen; Direktiivi 2014/53/EU, Muu unionin yhdenmukaistamisäädös (tarvittaessa mukaan) / (FR) L'objet de la déclaration décrit ci-dessus est conforme à la législation d'harmonisation de l'Union applicable; Directive 2014/53/UE, Autres législations d'harmonisation de l'Union, s'il y a lieu / (HU) A fent ismertetett nyilatkozat tárgya megfelel a vonatkozó uniós harmonizációs jogszabályoknak; a 2014/53/EU irányelv, adott esetben egyéb uniós harmonizációs jogszabály / (IT) L'oggetto della dichiarazione di cui sopra è conforme alle pertinenti normative di armonizzazione dell'Unione; Direttiva 2014/53/UE. Se del caso, altre normative di armonizzazione dell'Unione / (LV) Iepriekš

aprakstītais deklarācijas priekšmets atbilst attiecīgajam Savienības saskaņotajam tiesību aktam.; Direktīvai 2014/53/ES, Cītam Savienības saskaņotajam tiesību aktam, ja piemērojams /LT) Pirmiau aprāstās deklarācijas objekta atbilstība susijusiu derinamiosiu šājungos teises aktus.; Direktīva 2014/53/ES; kitus derinamiosius šājungos teises aktus, jaigu taikoma. /WMT) L-ghan tad-dikjarazzioni deskritt hawn fuq huwa konformi mal-legiżazzjoni ta' armonizzazzjoni rilevanti ta' Unjoni.; Id-Direttiva 2014/53/UE, Legiżazzjoni dwar l-armonizzazzjoni oħra ta' Unjoni meta tkun applikabbli /NL) Het hierboven beschreven voorwerp van de verklaring is in overeenstemming met de desbetreffende harmonisatiewetgeving van de Unie.; Richtlijn 2014/53/EU; andere harmonisatiewetgeving van de Unie, indien van toepassing. /PL) Wymieniony powyżej przedmiot niniejszej deklaracji jest zgodny z odnosnymi wymaganiami unijnego prawodawstwa harmonizacyjnego.; dyrektywą 2014/53/UE, innymi unijnym prawodawstwem harmonizacyjnym, w stosownych przypadkach. /PT) O objeto da declaração acima mencionada da está em conformidade com a legislação de harmonização da União aplicável.; Diretiva 2014/53/UE; Outra legislação de harmonização da União, se aplicável. /RO) Obiectul declarației descris mai sus este în conformitate cu legislația relevantă de armonizare a Uniunii.; Directiva 2014/53/UE, După caz, alte acte din legislația de armonizare a Uniunii /SK) Uvedený predmet vyhlásenia je v zhode s príslušnými harmonizačnými právnymi predpismi Únie.; Smernica 2014/53/EU. Prípadne ďalšie harmonizačné právne predpisy Únie /SU) Predmet navedene izjave je v skladu z ustreznó zakonodajo Unije o harmonizaciji.; Direktiva 2014/53/EU. Po potrebi z drugo zakonodajo Unije o harmonizaciji /ES) El objeto de la declaración descrito anteriormente es conforme con la legislación de armonización pertinente de la Unión.; Directiva 2014/53/UE, Otra legislación de armonización de la Unión, cuando sea aplicable. /SV) Föremålet för försäkran ovan överensstämmer med den relevanta unionslagstiftningen om harmonisering.; Direktiv 2014/53/EU, Annan harmoniserad unionslagstiftning i förekommande fall

6. (EN) References to the relevant harmonised standards used or references to the other technical specifications in relation to which conformity is declared. References must be listed with their identification number and version and, where applicable, date of issue: /DE) Angabe der einschlägigen harmonisierten Normen, die zugrunde gelegt wurden, oder Angabe der anderen technischen Spezifikationen, bezüglich derer die Konformität erklärt wird; Dabei müssen die jeweilige Kennnummer, die angewandte Fassung und gegebenenfalls das Ausgabedatum angegeben werden. /BG) Позоваване на използваните хармонизирани стандарти или позоваване на други технически спецификации, по отношение на които се декларира съответствие. При посрзоваване трябва да се посочва техника идентификационен номер и версията им, ако е приложимо, дата на издаване. /HR) Upućivanja na odgovarajuće usklađene norme koje se upotrebljavaju ili upućivanje na druge tehničke specifikacije u odnosu na koje se deklarira sukladnost. Upućivanja moraju biti navedena s identifikacijskim brojem i verzijom te, prema potrebi, datum izdavanja. /EL) Αναφορά στα σχετικά ευρωπαϊκά πρότυπα που χρησιμοποιούνται ή αναφοράς στις λοιπές τεχνικές προδιαγραφές, σε σχέση με τις οποίες δηλώνεται η συμμόρφωση. Οι αναφορές πρέπει να απαριθμούνται με τον αριθμό αναγνώρισης και την έκδοση και, κατά περίπτωση, την ημερομηνία δημοσίευσης τους. /CS) Odkazy na příslušné harmonizované normy, které byly použity, nebo na jiné technické specifikace, na jejichž základě se shoda prohlašuje. Odkazy se uvedou s jejich identifikačním číslem a verzí a v příslušných případech rovněž s datem vydání. /DA) Henvísninger til de relevante anvendte harmoniserede standarder eller henvísninger til de andre tekniske specifikationer, som er erklæret overensstemmelse med. Henvísninger angives med deres identifikationsnummer og version og eventuelt udstedelsesdato. /ET) Viited kasutatud harmoneeritud standarditele või muudele tehnilistele kirjeldustele, millele vastavust deklareeritakse. Viidetele peab lisama nende identifitseerimisnumbri ja versiooni ning vajaduse korral väljandmise kuupäeva. /FI) Viittaus niihin asiaankuuluviin yhdenmukaistettuihin standardeihin, joita on käytetty, tai viittaus muihin teknisiiin eritelmiin, joiden perusteella vaatimustenmukaisuusvakuutus on annettu. Viittausten luettelossa on mainittava niiden tunnistenumero ja versio ja tapauksen mukaan antopäivä. /FR) Références des normes harmonisées pertinentes appliquées ou des autres spécifications techniques par rapport auxquelles la conformité est déclarée. Il faut indiquer, pour chaque référence, le numéro d'identification, la version et, le cas échéant, la date d'émission. /HU) Az alkalmazott harmonizált szabványokra való hivatkozás vagy az azokra az egyéb műszaki előírásokra való hivatkozás, amelyeket kapcsolatosan megfelelőség nyilatkozatot tették. A hivatkozásokat az azonosító számmal együtt és a megfelelő verzió feltüntetésével kell megadni, adott esetben a kiállítás dátumával együtt. /IT) Riferimenti alle pertinenti norme armonizzate utilizzate o riferimenti alle altre specifiche tecniche in relazione alle quali è dichiarata la conformità. I riferimenti devono essere indicati con il loro numero di identificazione e versione e, se del caso, la data di emissione. /LV) Atsauces uz attiecīgajiem izmantojamiem saskaņotajiem standartiem vai uz citām tehnikajām specifikācijām, attiecībā uz ko tiek deklarēta atbilstība. Atsauces jāuzskaita ar to identifikācijas numuriem un versijām un, ja nepieciešams, ar izdošanas datumu. /LT) Nuorodos į susijusius taikytus darnuosius standartus arba kitas technines specifikacijas, pagal kurias buvo deklaruota atitiktis. Nuorodos turi būti išvardijami nurodant jų numerą, versiją ir, kai taikoma, paskelbimo datą. /MT) Ir-referenzi għall-istandards armonizzati rilevanti li ntużaw, jew ir-referenzi għall-ispeċifikazzjonijiet tekniki li oħrajn li skonthom qed tiġi ddikjarata l-konformità. Ir-referenzi jridu jiġu elenkati bin-numru tal-identifikazzjoni u l-verżjoni tagħhom u, fejn applikabbli, id-data tal-fruġ. /NL) Vermelding van de toegepaste relevante geharmoniseerde normen of van de andere technische specificaties waarop de conformiteitsverklaring betrekking heeft. Bij de opgave van de referenties moeten het identificatienummer en de versie en, in voorkomend geval, de datum van publicatie worden vermeld. /PL) Odwołania do odnosnych norm zharmonizowanych, które zastosowano, lub do innych specyfikacji technicznych, w stosunku do których deklarowana jest zgodność. Odwołania muszą być podane wraz z ich numerami identyfikacyjnymi i wersjami oraz w stosownych przypadkach z datą wydania. /PT) Referências às normas harmonizadas aplicáveis utilizadas ou às outras especificações técnicas em relação às quais a conformidade é declarada. As referências devem ser enumeradas com os respetivos números de identificação e versão e, se for o caso disso, a data de emissão. /RO) Trimiterile la standardele armonizate relevante folosite sau trimiterile la alte specificații tehnice în legătură cu

care se declară conformitatea. Referințele sunt enumerate împreună cu numerele de identificare și cu versiunea acestora precum și cu data eliberării, după caz;/[S] Odkazy na příslušné použité harmonizované normy alebo odkazy na iné technické špecifikácie, v súvislosti s ktorými saznahod vyhlasuje. V prípade odkazov sa musí uviesť identifikačné číslo a verzia a prípadne dátum vydania. / [S] Slicevanja na uporabljene harmonizirane standarde ali slicevanja na druge tehnične specifikacije / zvezi s skladnostjo. Kije navedena v javni. Slicevanja morajo biti navedena s svojo identifikacijsko številko, različico in po potrebi datumom izdaje. / [ES] Referencias a las normas armonizadas pertenientes utilizadas o referencias a las otras especificaciones técnicas en relación con las cuales se declara la conformidad. Las referencias se enumerarán con su número de identificación y su versión y, en su caso, la fecha de emisión. / [SV] Hänvisningar till de relevanta harmoniserade standarder som använts eller hänvisningar till andra tekniska specifikationer enligt vilka översensstämmelsen förklaras. Hänvisningar måste förtecknas tillsammans med identifieringsnummer och version och i förekommande fall datum för utfärdande.

7. (EN) Where applicable, the notified body (name, number) performed (description of intervention) and issued the EU-type examination certificate. / [DE] Falls zutreffend — Die notifizierte Stelle (Name, Kennnummer) hat (Beschreibung ihrer Tätigkeit) und folgende EU-Vornummerprüfbescheinigung ausgestellt: / [BG] Котрото е приложило, нотифицираният орган (наименование, номер) извърши (описание на извършеното) и издаде сертификата за ЕС изследване на типа. / [HR] Према potrebi, prijavljeno tijelo (naziv, broj) provelo je (opis intervencije) i izdalo potvrdu o EU ispitivanju tipa. / [HU] Prema potrebi, prijavljeno tijelo (naziv, broj) provelo je (opis intervencije) i izdalo potvrdu o EU ispitivanju tipa. / [EL] Όπου έχει εφαρμογή, ο κοινοποιημένος οργανός (ονομασία, αριθμός) προέλασε (περιγραφή της παρέμβασης) και εξέδωσε το πιστοποιητικό εξέτασης τύπου ΕΕ. / [CS] Případně: oznažený subjekt (název, číslo) provedl (popis opatření) a vydal certifikát EU prozkoušení typu. / [DA] Hvor det er relevant, det bemyndigede organ (navn, nummer) har foretaget (beskrivelse af aktiviteten) og udstedt EU-typeafprøvningsattest: / [ET] Valituduse korral: teavitatud asutus (nimi, number) teostas (tegevuse kirjeldus) ja andis välja EU tüübhinamistõendi: / [FI] Tarviksen mukaan ilmoitettu laitos (nimi, numero) suoritti (toimenpiteen kuvauksen) ja antoi EU-tyyppitarkastusodistuksen: / [FR] Si il y a lieu, l'organisme notifié (nom, numéro) a réalisé (description de l'intervention) et a délivré le certificat d'examen UE de type. / [HU] Az (név), száma) bejelentett szervezet adott eseten elvégzette az (a beszállítás) ellenőrzését, és a következ EU-típusvizsgálati tanúsítványt adta ki: / [IT] Se del caso, l'organismo notificato (denominazione, numero) ha effettuato (descrizione dell'intervento) e rilasciato il certificato di esame UE del tipo. / [LV] Attiecīgā gadījumā paziņotā struktūra (nosaukums, numurs) ir veikusi (darbības apraksts) un izdevusi ES tipa pārbaudes sertifikātu. / [LT] Kai taikytina, notifikuoti įstatai (pavadinimas, numeris) atliko (dalyvavimo procese aprašymas) ir išdavė ES tipo tyrimo sertifikatus. / [MT] Meta applikabbli, il-korp notifikat (l-isem, in-nimu) wetba (deskizzjoni ta l-intervent) u hareġ ic-certifikat ta-leżmi tar-tip ta-UE. / [NL] Indien dat er toepassigjng De aangemelde instantie (naam, nummer) heeft een (beschrijving van de werkzaamheden) uitgevoerd en het certificaat van EU-typeonderzoek afgegeven: / [PL] W stosownych przypadkach, jednostka powiokowana (nazwa, numer) przeprowadziła (opis interwencji) i wydała certyfikat badania typu UE. / [PT] Se aplicável, o organismo notificado (nome, número) efetuou (descrição da intervenção) e emitiu o certificado de exame UE de tipo. / [RO] După caz, organismul notificat (denumire, număr) a efectuat (descrierea intervenției) și a emis certificatul de examinare UE de tip. / [SK] Prípadne: notifikovaný organ (názov, číslo) vykonal (opis zásahu) a vydal certifikát EU skúšky typu. / [SL] Po potrebi je prijavljen organ (ime, številka) izvedel (opis intervencije) in izdal certifikat o EU-pregledu tipa. / [ES] Cuando proceda, UE el organismo notificado (nombre, número) ha efectuado (descripción de la intervención) y expedido el certificado de examen UE de tipo. / [SV] I tillämpliga fall: det anmälda organet (namn, nummer) har utfört (beskrivning av åtgärden) och utfärdat EU-typgrövningsintyg.

8. (EN) Additional information, Signed for and on behalf of: (place and date of issue); (name, function) (signature); / (DE) Zusatzangaben, Unterzeichnet für und im Namen von: (Ort und Datum der Ausstellung); (Name, Funktion) (Unterschrift); / [BG] Допълнителна информация: Подписано за и от името на: (Място и дата на издаване); (Име, длъжност) (Подпис); / [HR] Dodatne informacije, Potpisano za i u ime: (mjesto i datum izdavanja); (ime, funkcija) (potpis); / (EU) Zupdatnaryatyczne dane porofocowe; Ytroyvat' yva koyuyaroyat' kaia e' ovoyat'os; (troy' kaia p'p'epoyvat' e'k'osoy'ny; (ovoy'ka, e'om) (uroy'oyvat'ny); / [CS] Další informace, Podpisáno za a jménem: (místo a datum vydání); (jméno, funkce) (podpis); / [DA] Supplerende oplysninger: Underskrevet for og på vegne af: (udstedelsessted og -dato); (navn, stilling) (underskrift); / [ET] Lisateave, Alla kirjutajana (keele poolt/nime); (väljaandmise koht ja kuupäev); (nimi, ametinimetus) (alkiri); / [FR] Usages/ta, Seuaraaven, Aua kirjutata allekirjõttanut; (antamispaik/ta ja -päivämäärä); (nimi, tehtävä) (alekirjoitus); / [FR] Informations complémentaires: Signé par et au nom de: (lieu et date de émission); (nom, fonction) (signature); / [HU] További információk: A nyilatkozatot a következé gyűrt nevében és megjelölésével írták alá; (a kiállítás helye és dátuma); (név, beosztás) (aláírás); / [IT] Informazioni supplementari: Firmato a nome e per conto di: (luogo e data del rilascio); (nome, funzione) (firma); / [LV] Papildinformācija: Parakstīts sādas personas ārkārā; (izdošanas vieta un datums); (vārds, uzvārds, amats) (paraksts); / [LT] Papildoma informacija: Už ką ir kieno vardu pasirašyta; (išdavimo data ir vieta); (vardas ir pavardė, pareigos) (parašas); / [MT] Informazzjoni addizzjonali, iffirmat għal u frisen; (post u data tal-ħruġ); (isem, funzjoni) (firma); / [NL] Aanvullende informatie, Onderkend voor en namens: (plaats en datum van afgifte); (zdsönsnaas vnaen a datum); (vards, nazvards, amts) (paraksts); / [PL] Informacja dodatkowa: Podpisano w imieniu; (miejsce i data wydania); (imie i nazwisko, stanowisko) (podpis); / [PT] Informaçöes complementares; Podpisano por e em nome de: (local e data de emissöo); (nome, cargo) (assinatura) / [RO] Informații suplimentare: Semnat pentru și în numele: (locul și data emiterii); (numele, funcția) (semnatura); / [SK] Doplnujúce informácie: Podpísané za a v mene: (mesto a dátum vydania); (meno, funkcia) (podpis); / [SI] Dodne informacije: Podpisano za in v imenu: (kraj in datum izdaje); (ime, funkcija) (podpis); / [ES] Información adicional: Firmado en nombre de: (lugar y fecha de expedición); (nombre, cargo) (firma); / [SV] Ytterligare information: Undertecknat för: (ort och datum); (namn, betätning) (namnteckning)



Addendum

Robert Bosch GmbH
Chassis Systems Control
PO Box 1661
71226, Leonberg
Tel +49 711/811-0
www.bosch.co.jp

Technical data

Product model name:	MRRevo14F
Frequency Band:	76-77 GHz
Maximum Transmit Power: Nominal radiated power e.i.r.p. (peak detector):	32 dBm
Maximum Transmit Power: Nominal radiated power e.i.r.p. (RMS detector):	27 dBm

EU Declaration of Conformity (Doc)

1. Name and address of the manufacturer or his authorised representative:

Company name: Robert Bosch GmbH, Chassis Systems Control, CC-DA/ECR
 Postal address: PO Box 1661
 Postcode / City: 71226, Leonberg
 Telephone number: +49 7141/811-0
 E-Mail address: ITA.BoschRadar@de.bosch.com

2. Radio equipment (product, type, batch or serial number):

Apparatus model/Product: MRR1Plus automotive radar sensor
 Type: Motion Detector for TTT application
 Batch: N/A
 Serial number: R88-65813.10.153270992

3. This declaration of conformity is issued under the sole responsibility of the manufacturer:

Robert Bosch GmbH, Chassis Systems Control, CC-DA/ECR

4. Object of the declaration (identification of apparatus allowing traceability; it may include a colour image of sufficient clarity where necessary for the identification of the radio equipment):

Product Model name:	MRR1Plus	
Product description:	Mid-range radar sensor	
Hardware version:	500 907 572F H05	
Software version:	400	

5. The object of the declaration described above is in conformity with the relevant Union harmonisation legislation:

RE-D Directive 2014/53/EU	...
...	...

6. References to the relevant harmonised standards used or references to the other technical specifications in relation to which conformity is declared. References must be listed with their identification number and version and, where applicable, date of issue:

Art 3.1a: Health of persons and animals	EN 62479:2010
Art 3.1a: Safety	EN 60950-1:2006+A11:2009+A1:2010+AC:2011+A12:2011
Art 3.1b: EMC	ETSI EN 301 489-1 V1.9.2, DRAFT ETSI EN 301 489-1 V2.2.0
Art 3.2: Radio: Efficient use of spectrum	ETSI EN 301 489-3 V1.6.1, ETSI EN 301 489-51 V1.1.1
	ETSI EN 301 091-1 V2.1.1
	ETSI EN 303 396 V1.1.1

7. Where applicable, the notified body (name, number)....performed ... (description of intervention) ... and issued the EU-type examination certificate:....

Name: CTC Advanced GmbH 4 digit notified body number: 0682
 Reference number of the certificate of notified body: T817961E-01-TC

8. Additional information:

Signed for and on behalf of:

Leonberg, Germany	2017-06-08	Andreas Müller
Place of issue	Date of issue	CC-DA/ECR Engineering Components Radar
		Name, function, signature

Annex (EN/DE/BG/HR/EL/CS/DA/ET/FI/FR/HU/IT/LV/LT/MT/NL/PL/PT/RO/SK/SL/ES/SV)

(EN) EU DECLARATION OF CONFORMITY (1) / (DE) EU-KONFORMITÄTSERKÄRUNG (1) / (BG) ЕС ДЕКЛАРАЦИЯ ЗА СЪОТВЕТСТВИЕ (1) / (HR) EU IZJAVA O SUKLADNOSTI (1) / (EL) ΔΗΛΩΣΗ ΣΥΜΜΟΡΦΗΣ ΕΕ (1) / (CS) EU PROHLÁŠENÍ O SHODĚ (1) / (DA) EU-ØVERENSSTEMMELSESRKLÆRING (1) / (ET) ELI VASTAVUSDEKLARATSIOON (1) / (FI) EU-VAATIMUSTENMUKAISUUSVAKUUTUS (1) / (FR) DECLARATION UE DE CONFORMITE (1) / (HU) (1) EU-MEGFELELŐSÉG NYILATKOZAT (1) / (IT) DICHIARAZIONE DI CONFORMITÀ UE (1) / (LV) ES ATBILSTĪBAS DEKLARĀCIJA (1) / (LT) ES ATITIKTIES DEKLARACIJA (1) / (MT) DICHAZZAZJONI TA' KONFORMITÀ TAL-UE (1) / (NL) EU-CONFORMITEITSVERKLARING (1) / (PL) DEKLARACJA ZGODNOŚCI UE (1) / (PT) DECLARAÇÃO UE DE CONFORMIDADE (1) / (RO) DECLARAȚIA UE DE CONFORMITATE (1) / (SK) EU VYHLÁŠENIE O ZHODE (1) / (SL) IZJAVA EU O SKLADNOSTI (1) / (ES) DECLARACIÓN UE DE CONFORMIDAD (1) / (SV) EU-FÖRSÄKRAN OM ÖVERENSSTÄMMELSE (1)

1. (EN) Name and address of the manufacturer or his authorised representative: / (DE) Name und Anschrift des Herstellers oder seines Bevollmächtigten: / (BG) Име и адрес на произвождателя или на неговия упълномощен представител: / (HR) Име i adresa proizvođača ili njegovog ovlaštenog zastupnika: / (EL) Όνομα και διεύθυνση του κατασκευαστή ή του εξουσιοδοτημένου αντιπροσώπου του: / (CS) Jméno a adresa výrobce nebo jeho zplnomocněného zástupce: / (DA) Navn og adresse på fabrikanten eller dennes bemyndigede repræsentant: / (ET) Tootja või tema volitatud esindaja nimi ja aadress: / (FI) Valmistajan tai sen valtuutetun edustajan nimi ja osoite: / (FR) Nom et adresse du fabricant ou de son mandataire: / (HU) A gyártó vagy meghatalmazott képviselőjének neve és címe: / (IT) Nome e indirizzo del fabbricante o del suo rappresentante autorizzato: / (LV) Ražotāja vai viņa pilnvarotā pārstāvja vārds, uzvārds/nosaukums un adrese: / (LT) Gamintojo arba jo įgaliotojo atstovo pavadinimas ir adresas: / (MT) L-isem u l-indirizz tal-manifattur jew tar-rappreżentant awtorizzat tiegħur: / (NL) Naam en adres van de fabrikant of zijn gemachtigde: / (PL) Nazwa i adres producenta lub jego upoważnionego przedstawiciela: / (PT) Nome e endereço do fabricante ou do respetivo mandatário: / (RO) Denumirea și adresa producătorului sau a reprezentantului său autorizat: / (SK) Meno a adresa výrobcu alebo jeho splnomocneného zástupcu: / (SL) Ime in naslov proizvajalca ali njegovega pooblaščenega zastopnika: / (ES) Nombre y dirección del fabricante o de su representante autorizado: / (SV) Namn på och adress till tillverkaren eller dennes representant:

2. (EN) Radio equipment (product, type, batch or serial number): / (DE) Funkanlage (Produkt-, Typen-, Chargen- oder Seriennummer): / (BG) Радиосоръжение (номер на продукта, тип, партида или серийен номер): / (HR) Radijska oprema (proizvod, tip, vrsta ili serijski broj): / (EL) Ραδιοεξοπλισμός (τροπολόγ, τύπος, αριθμός παρτίδας ή σειράς/αριθμός): / (CS) Rádiové zařizení (číslo výrobku, typu, či série nebo sériové číslo): / (DA) Radioudstyr (produkt-, partij-, type- eller serienummer): / (ET) Radioseades (toode, tüüp, partii- või seeriainumber): / (FI) Radiolaitte (tuote-, tyyppi-, erä- tai sarjanumero): / (FR) Équipement radioélectrique (numéro de produit, de type, de lot ou de série): / (HU) Rádióberendezés (termék-, típus-, tétel- vagy sorozatszám): / (IT) Apparatchiatura radio (numero di prodotto, di tipo, di lotto o di serie): / (LV) Radioielaikta (produkta, tips, partijas vai sērijas numurs): / (LT) Radijo įrenginys (įgaminio, partijos, tipo ar serijos numeris): / (MT) It-tagħmir tar-radju (numru tal-prodott, tal-lott, tat-tip jew tas-serje): / (NL) Radioapparatuur (product-, type-, partij- of serienummer): / (PL) Urządzenie radiowe (numer produktu, typu, partii lub serii): / (PT) Equipamento de rádio (número do produto, do tipo, do lote ou de série): / (RO) Echipamentele radio (numărul produsului, al tipului, al lotului sau numărul de serie): / (SK) Rádioové zariadenie (výrobok, typ, číslo šarže alebo sériové číslo): / (SL) Radijska oprema (produkt, vrsta, serija ali serijska številka): / (ES) Equipo radioeléctrico (producto, tipo, lote o número de serie): / (SV) Radioutrustning (produkt-, typ-, partieller serienummer):

3. (EN) This declaration of conformity is issued under the sole responsibility of the manufacturer. / (DE) Die alleinige Verantwortung für die Ausstellung dieser Konformitätserklärung trägt der Hersteller. / (BG) Настоящата декларация за съответствие е издадена на отговорността на произвождателя. / (HR) Za izdavanje ove izjave o sukladnosti odgovoran je isključivo proizvođač. / (EL) Η παρούσα δήλωση συμμόρφωσης εκδίδεται με αποκλειστική ευθύνη του κατασκευαστή. / (CS) Toto prohlášení o shodě se vydává na výhradní odpovědnost výrobce. / (DA) Denne overensstemmelseserklæring udstedes på fabrikantens ansvar. / (ET) Käesolev vastavusdeklaratsioon on välja antud tootja ainuvastutusek. / (FI) Tämä vaatimustenmukaisuusvakuutus on annettu valmistajan yksinomaisella vastuulla. / (FR) La présente déclaration de conformité est établie sous la seule responsabilité du fabricant. / (HU) Ezt a megfelelőségi nyilatkozatot a gyártó kizárólagos felelőssége mellett adjaák ki. / (IT) La presente dichiarazione di conformità è rilasciata sotto l'esclusiva responsabilità del fabbricante. / (LV) Šī atbilstības deklarācija ir izdota vienīgi uz šāda ražotāja atbildību. / (LT) Ši atitikties deklaracija išduota tik gamintojo atsakomybe. / (MT) Din id-dikjarazzjoni tal-konformità tinhareg taht ir-responsabbiltà unika tal-manifattur. / (NL) Deze conformiteitsverklaring wordt afgegeven onder volledige verantwoordelijkheid van de fabrikant. / (PL) Niniejsza deklaracja zgodności wydaje się na wyłączną odpowiedzialność producenta. / (PT) A presente declaração de conformidade é emitida sob a exclusiva responsabilidade do fabricante. / (RO) Prezenta declarație de conformitate este emisă pe răspunderea exclusivă a producătorului. / (SK) Toto vyhlásenie o zhode sa vydáva na výhradnú zodpovednosť výrobcu. / (SL) Za izdajo te izjave o skladnosti je odgovoren izključno proizvajalec. / (ES) La presente declaración de conformidad se expide bajo la exclusiva responsabilidad del fabricante. / (SV) Denna försäkran om överensstämmelse utfärdas på tillverkarens eget ansvar.

4. **(EN) Object of the declaration (identification of the radio equipment allowing traceability; it may include a colour image of sufficient clarity where necessary for the identification of the radio equipment) :** / (DE) Gegenstand der Erklärung (Abbildung enthalten, auf der die Funkanlage erkennbar ist): / (BG) Предмет на декларацията (идентификация на радиосъоръжението, позволяваща проследяването му, тя може да включва достатъчно ясно цветно изображение, когато това е необходимо за целите на идентификацията на радиосъоръжението) ; / (HR) Predmet izjave (identifikacija radijske opreme koja omogućuje njezinu sledivost, može prema potrebi obuhvatati dovoljno jasnu sliku u boji koja omogućuje identifikaciju radijske opreme) ; / (EL) Αντικείμενο της δήλωσης (ταυτοποίηση του ποδοεξοπλισμού που καθορίζεται εύκριτα ως τυπικό στοιχείο). Μπορεί να περιλαμβάνει έγχρωμο εικονίδιο, εφόσον αυτό είναι απαραίτητο για την ταυτοποίηση του ποδοεξοπλισμού) ; / (CS) Předmět prohlášení (identifikace radiového zařízení umožňující zpětné vysledovat. Může zahrnovat dostatečně zřetelné barevné vyobrazení, pokud je to k identifikaci radiového zařízení nutné) ; / (DA) Eriklæringens genstand (identifikation af radioudrustet, så det kan spores; der kan vedrægges et farvet billede, der er tilstrækkeligt klart, hvis det er nødvendigt for identifikation af radioudrustet) ; / (ET) Deklaratsioonijäse toode (radioseadme nähaatust, mis võimaldab toodet jäljendada, lisada võib ka piisavalt selge värviline kujutis, kui see on vajalik radioseadme identifitseerimiseks) ; / (FI) Välikuvuksen kohte (ilmittelevyyden mahdollistava radiolaitteen tunnistus; siihen voidaan sisällyttää tarvittaessa riittävä tavalla värillinen radiolaitteen tunnistamista varten) ; / (FR) Objet de la déclaration (identification de l'équipement radioélectrique permettant la traçabilité; au besoin, une image couleur suffisamment claire peut être jointe pour permettre l'identification de l'équipement radioélectrique) ; / (HU) Nyilatkozatárgya (a rádióberendezés azonosítása a nyomkövetéshöz szükséges; adott esetben megfellelő élességű színes kép is tartalmazhat, amennyiben ez a rádióberendezés azonosításához szükséges) ; / (IT) Oggetto della dichiarazione (identificazione dell'apparechiatura radio che ne consenta la tracciabilità. Essa può comprendere un'immagine a colori sufficientemente chiara se necessario per l'identificazione dell'apparechiatura radio) ; / (LV) Deklarācijas priekšmets (radioiekārtas identifikācija, kas nodrošina tās izsekojamību, vajadzības gadījumā tāja var iekļaut pietiekami skaidru krāsā fotogrāfiju, ja tas nepieciešams radioiekārtas identifikācijai) ; / (LT) Deklaracijos objektas (radio) įrenginio identifikaciniai duomenys, pagal kuriuos ji galima atsekti, gali būti pateikiamas spalvotas atvaizdas, pakankamai aiškus, kad prireikus prireikus radio įrenginio būtų galima identikuoti) ; / (MT) L-għan tal-deċlarazzjoni (identifikazzjoni ta' tagħmir tar-radju li tippermetti t-tt-tracciabilità; din tista' tinkludi immagine bil-kulur ta' carazza suffiċjenti meta tkun meħtieġha għall-identifikazzjoni ta' tagħmir tar-radju) ; / (NL) Voorwerp van de verklaring (identificatie van de radioapparatuur waarmee deze traceerbaar is; wanneer dat voor de identificatie van de radioapparatuur noodzakelijk is, mag een voldoende duidelijke afbeelding in kleur worden bijgevoegd) ; / (PL) Przedmiot deklaracji (identyfikator urządzenia radioowego umożliwiający jego identyfikowalność; może zawierać obraz barwny wystarczająco wyraźny, kiedy konieczne jest zidentyfikowanie urządzenia radioowego) ; / (PT) Objeto da declaração (identificação do equipamento de rádio que permita rastrear-lo, pode incluir, se for caso disso, uma imagem a cores suficiente para permitir identificar o equipamento de rádio) ; / (RO) Obiectul declarației (identificarea a echipamentelor radio permitând trasaibilitatea; poate include o imagine color suficient de clară în cazul în care acest lucru este necesar pentru identificarea echipamentelor radio) ; / (SK) Predmet vyhlásenia (identifikačná radiováha zariadenia umožňujúca vysledovateľnosť; V prípade potreby môže obsahovať dostatočne zrozmiteľný farebný obrázok, ktorý umožní ľahko zistiť identifikáciu radiového zariadenia) ; / (SL) Predmet izjave (identifikacija radijske opreme, ki omogoča sledljivost; po potrebi lahko vključuje dovolj jasno barvno sliko, ki omogoča identifikacijo radijske opreme) ; / (ES) Objeto de la declaración (identificación del equipo radioeléctrico que permita la trazabilidad; puede incluir, cuando sea necesario, una imagen en color de claridad suficiente para la identificación del equipo radioeléctrico) ; / (SV) Föremål för försäkran (identifiera radioutrustningen så att den kan spåras; den kan innehålla en färgbild som är så tydlig att det går att identifiera radioutrustningen) ;

5. **(EN) The object of the declaration described above is in conformity with the relevant Union harmonisation legislation: Directive 2014/53/EU. Other Union harmonisation legislation where applicable / (DE) Der oben beschriebene Gegenstand der Erklärung erfüllt die einschlägigen Harmonisierungsrechtsvorschriften der Union, Richtlinie 2014/53/EU, gegebenenfalls weitere Harmonisierungsrechtsvorschriften der Union ; / (BG) Предметът на декларацията, описан по-горе, отговаря на съответното законодателство на Съюза за хармонизация; / Директива 2014/53/ЕО, Друго законодателство на Съюза за хармонизация, когато е приложимо ; / (HR) Predbno orisani predmet izjave u skladu je s relevantnim zakonodavstvom Unije o usklađivanju; / Директивом 2014/53/ЕУ, другим законодавством Unije o usklađivanju prema potrebi ; / (EL) Ο στόχος της δήλωσης που περιγράφεται παραπάνω είναι σύμφωνα προς τη σχετική ενωσιακή υλοφόρα εναρμόνιση; / Οδηγία 2014/53/ΕΕ, Άλλη ενωσιακή υλοφόρα εναρμόνιση, κατά περίπτωση ; / (CS) Vše popsaný předmět prohlášení je ve shodě s příslušnými harmonizačními právními předpisy Unie; Směrnice 2014/53/ES v náležitých případech dále; harmonizační právní předpisy Unie ; / (DA) Genstanden for erklæringen som beskrevet ovenfor, er i overensstemmelse med den relevante EU-harmoniseringslovgivning; / Direktiv 2014/53/EU, Eventuelt anden EU-harmoniseringslovgivning ; / (ET) Ühikülarvade deklaratsioonijäse toode on kooskõlas asjakohaste liidu ühtlustamisgaasutustega; / Direktiiv 2014/53/EL, Muud liidu ühtlustamisgaasutused (vajaduse korral) ; / (FI) Edellä kuvattu välikuvuksen kohte on asiaa koskevan unionin (taulukon mukaan) / (FR) L'objet de la déclaration décrit ci-dessus est conforme à la législation d'harmonisation de l'Union applicable; / Directive 2014/53/UE, Autres législations d'harmonisation de l'Union, s'il y a lieu ; / (HU) A fenti ismertetett nyilatkozat tárgya megfelel a vonatkozó uniós harmonizációs jogszabályoknak; a 2014/53/EU irányelv, adott esetben egyéb uniós harmonizációs jogszabály ; / (IT) L'oggetto della dichiarazione di cui sopra è conforme alla pertinente normativa di armonizzazione dell'Unione; / (LV) Iepriekš armonizācija dell'Unione; / Direktiva 2014/53/UE. Se del caso, altre normative di armonizzazione dell'Unione ; / (LV) Iepriekš**

aprakstītais deklarācijas priekšmets atbilst attiecīgajam Savienības saskaņotajam tiesību aktam.; Direktīvai 2014/53/ES, Cītam Savienības saskaņotajam tiesību aktam, ja piemērojams /LT) Pirmiau aprāstās deklarācijas objekta atbilstība susijusiu derinamiosiu šājungos teises aktus.; Direktīva 2014/53/ES; kitus derinamiosius šājungos teises aktus, jaigu taikoma. /MT) L-ghan tad-dikjarazzjoni deskritt hawn fuq huwa konformi mal-legiżazzjoni ta' armonizzazzjoni rilevanti ta' Unjoni.; Id-Direttiva 2014/53/UE, Legiżazzjoni dwar l-armonizzazzjoni oħra ta' Unjoni meta tkun applikabbli /NL) Het hierboven beschreven voorwerp van de verklaring is in overeenstemming met de desbetreffende harmonisatiewetgeving van de Unie.; Richtlijn 2014/53/EU; andere harmonisatiewetgeving van de Unie, indien van toepassing. /PL) Wymieniony powyżej przedmiot niniejszej deklaracji jest zgodny z odnosnymi wymaganiami unijnego prawodawstwa harmonizacyjnego.; dyrektywą 2014/53/UE, innymi unijnym prawodawstwem harmonizacyjnym, w stosownych przypadkach. /PT) O objeto da declaração acima mencionada da está em conformidade com a legislação de harmonização da União aplicável.; Diretiva 2014/53/UE; Outra legislação de harmonização da União, se aplicável. /RO) Obiectul declarației descris mai sus este în conformitate cu legislația relevantă de armonizare a Uniunii.; Directiva 2014/53/UE, După caz, alte acte din legislația de armonizare a Uniunii /SK) Uvedený predmet vyhlásenia je v zhode s príslušnými harmonizačnými právnymi predpismi Únie.; Smernica 2014/53/EU. Prípadne ďalšie harmonizačné právne predpisy Únie /SU) Predmet navedene izjave je v skladu z ustreznimi zakonodajno Unije o harmonizaciji.; Direktiva 2014/53/EU. Po potrebi z drugo zakonodajo Unije o harmonizaciji /ES) El objeto de la declaración descrito anteriormente es conforme con la legislación de armonización pertinente de la Unión.; Directiva 2014/53/UE, Otra legislación de armonización de la Unión, cuando sea aplicable. /SV) Föremålet för försäkran ovan överensstämmer med den relevanta unionslagstiftningen om harmonisering.; Direktiv 2014/53/EU, Annan harmoniserad unionslagstiftning i förekommande fall

6. (EN) References to the relevant harmonised standards used or references to the other technical specifications in relation to which conformity is declared. References must be listed with their identification number and version and, where applicable, date of issue: /DE) Angabe der einschlägigen harmonisierten Normen, die zugrunde gelegt wurden, oder Angabe der anderen technischen Spezifikationen, bezüglich derer die Konformität erklärt wird; Dabei müssen die jeweilige Kennnummer, die angewandte Fassung und gegebenenfalls das Ausgabedatum angegeben werden. /BG) Позоваване на използваните хармонизирани стандарти или позоваване на други технически спецификации, по отношение на които се декларира съответствие. При посрзоваване трябва да се посочва техника идентификационен номер и версията им, ако е приложимо, дата на издаване. /HR) Upućivanja na odgovarajuće usklađene norme koje se upotrebljavaju ili upućivanje na druge tehničke specifikacije u odnosu na koje se deklarira sukladnost. Upućivanja moraju biti navedena s identifikacijskim brojem i verzijom te, prema potrebi, datum izdavanja. /EL) Αναφορά στα σχετικά ευρωπαϊκά πρότυπα που χρησιμοποιούνται ή αναφοράς στις λοιπές τεχνικές προδιαγραφές, σε σχέση με τις οποίες δηλώνεται η συμμόρφωση. Οι αναφορές πρέπει να απαριθμούνται με τον αριθμό αναγνώρισης και την έκδοση και, κατά περίπτωση, την ημερομηνία δημοσίευσής τους. /CS) Odkazy na příslušné harmonizované normy, které byly použity, nebo na jiné technické specifikace, na jejichž základě se shoda prohlašuje. Odkazy se uvedou s jejich identifikačním číslem a verzí a v příslušných případech rovněž s datem vydání. /DA) Henviisninger til de relevante anvendte harmoniserede standarder eller henviisninger til de andre tekniske specifikationer, som er erklæret overensstemmelse med. Henviisninger angives med deres identifikationsnummer og version og eventuelt udstedelsesdato. /ET) Viited kasutatud harmoneeritud standarditele või muudele tehnilistele kirjeldustele, millele vastavust deklareeritakse. Viidetele peab lisama nende identifitseerimisnumbri ja versiooni ning vajaduse korral väljandmise kuupäeva. /FI) Viittaus niihin asiaankuuluviin yhdenmukaistettuihin standardeihin, joita on käytetty, tai viittaus muihin teknisiiin eritelmiin, joiden perusteella vaatimustenmukaisuusvakuutus on annettu. Viittausten luettelossa on mainittava niiden tunnistenumero ja versio ja tapauksen mukaan antopäivä. /FR) Références des normes harmonisées pertinentes appliquées ou des autres spécifications techniques par rapport auxquelles la conformité est déclarée. Il faut indiquer, pour chaque référence, le numéro d'identification, la version et, le cas échéant, la date d'émission. /HU) Az alkalmazott harmonizált szabványokra való hivatkozás vagy az azokra az egyéb műszaki előírásokra való hivatkozás, amelyeket kapcsolatosan megfelelőség nyilatkozatot tették. A hivatkozásokat az azonosító számmal együtt és a megfelelő verzió feltüntetésével kell megadni, adott esetben a kiállítás dátumával együtt. /IT) Riferimenti alle pertinenti norme armonizzate utilizzate o riferimenti alle altre specifiche tecniche in relazione alle quali è dichiarata la conformità. I riferimenti devono essere indicati con il loro numero di identificazione e versione e, se del caso, la data di emissione. /LV) Atsauces uz attiecīgajiem izmantojamiem saskaņotajiem standartiem vai uz citām tehniskajām specifikācijām, attiecībā uz ko tiek deklarēta atbilstība. Atsauces jāuzskaita ar to identifikācijas numuriem un versijām un, ja nepieciešams, ar izdošanas datumu. /LT) Nuorodos į susijusius taikytus darnuosius standartus arba kitas technines specifikacijas, pagal kurias buvo deklaruota atitiktis. Nuorodos turi būti išvardijami nurodant jų numerą, versiją ir, kai taikoma, paskelbimo datą. /MT) Ir-referenzi għall-istandards armonizzati rilevanti li ntużaw, jew ir-referenzi għall-ispeċifikazzjonijiet tekniċi li-oħrajn li skonthom qed tiġi ddikjarata l-konformità. Ir-referenzi jridu jiġu elenkati bin-numru tal-identifikazzjoni u l-verżjoni tagħhom u, fejn applikabbli, id-data tal-fruġ. /NL) Vermelding van de toegepaste relevante geharmoniseerde normen of van de andere technische specificaties waarop de conformiteitsverklaring betrekking heeft. Bij de opgave van de referenties moeten het identificatienummer en de versie en, in voorkomend geval, de datum van publicatie worden vermeld. /PL) Odwołania do odnosnych norm zharmonizowanych, które zastosowano, lub do innych specyfikacji technicznych, w stosunku do których deklarowana jest zgodność. Odwołania muszą być podane wraz z ich numerami identyfikacyjnymi i wersjami oraz w stosownych przypadkach z datą wydania. /PT) Referências às normas harmonizadas aplicáveis utilizadas ou às outras especificações técnicas em relação às quais a conformidade é declarada. As referências devem ser enumeradas com os respetivos números de identificação e versão e, se for o caso disso, a data de emissão. /RO) Trimiterile la standardele armonizate relevante folosite sau trimiterile la alte specificații tehnice în legătură cu

care se declară conformitatea. Referințele sunt enumerate împreună cu numerele de identificare și cu versiunea acestora precum și cu data eliberării, după caz; /**SV** Odkazy na příslušné použité harmonizované normy alebo odkazy na iné technické špecifikácie, v súvislosti s ktorými sa zhodza vyhlasia. V rámci odkazov sa musí uviesť identifikačné číslo a verzia a prípadne dátum vydania; /**SL** Sklepevanja na uporabljene harmonizirane standarde ali sklepevanja na druge tehnične špecifike v zvezi s skladnostjo. Ključ je navedena v izjavi. Sklepevanja morajo biti navedena s svojo identifikacijsko številko, različico in po potrebi datum izdaja; /**ES** Referencias a las normas armonizadas pertinentes utilizadas o referencias a las otras especificaciones técnicas en relación con las cuales se declara la conformidad. Las referencias se enumerarán con su número de identificación y su versión, y en su caso, la fecha de emisión; /**SV** Hänvisningar till de relevanta harmoniserade standarder som använts eller hänvisningar till andra tekniska specifikationer enligt vilka överensstämmelsen försäkras. Hänvisningarna måste förtecknas tillsammans med identifieringsnummer och version och i förekommande fall datum för utfärdande.

7. **(EN) Where applicable, the notified body (name, number) performed (description of intervention) and issued the EU-type examination certificate:** /**DE** Falls zutreffend — Die notifizierte Stelle (Name, Kennnummer) hat (Beschreibung ihrer Tätigkeit und folgende EU-Baumusterprüfbescheinigung ausgestellt: /**BG** Когато е приложимо, нотифицираният орган (Наименование, номер) извършил (описание на извършеното) и издала сертификата за ЕС изследване на типа; /**HR** Prema potrebi, prijavljeno tijelo (naziv, broj) provelo je (opis intervencije) i izdalo potvrdu o EU ispitivanju tipa; /**HR** Prema potrebi, prijavljeno tijelo (naziv, broj) provelo je (opis intervencije) i izdalo potvrdu o EU ispitivanju tipa; /**EL** Όπου έχει εφαρμογή, ο κωδικοποιημένος οργανισμός (ονομασία, αριθμός) προυδατομολογή (πνευματική ή μηχανική) και εξέδωσε το πιστοποιητικό εξέτασης τύπου ΕΕ; /**CS** Případně: označeny subjekt (název, číslo) provedl (popis opatření) a vydal certifikát EU prozkoušení typu; /**DA** Hvor det er relevant, det bemyndigede organ (navn, nummer) har foretaget (beskrivelse af aktiviteten) og udstedt EU-typeprøvningsattest; /**ET** Valgitudes korral: teavitatud asutus (nimi, number) teostas (tegevuse kirjeldus) ja andis välja EU tüübhindefindendi; /**FI** Tarvaksen mukaan ilmoitettu laitoksen (nimi, numero) suoritti (toimenpiteen kuvaus) ja antoi EU-tyyppitarkastusodistuksen; /**FR** Si il y a lieu: l'organisme notifié (nom, numéro) a réalisé (description de l'intervention) et a délivré le certificat d'examen UE de type; /**HU** AmI (nevü, számló) bejelentett szervezet adott esetben elvégezte aI(2) (a beavatkozás ismertetése), és a következő EU-típusvizsgálati tanúsítványt adta ki; /**IT** Se del caso, l'organismo notificato (denominazione, numero) ha effettuato (descrizione dell'intervento) e rilasciato il certificato di esame UE del tipo; /**LV** Attiecīgā gadījumā paziņotā struktūra (nosaukums, numurs) ir veikusi (darbības apraksts) un izdevusi ES tipa pārbaudes sertifikātu; /**LT** Kai taikytina, notifikavimui įstaiگا (pavadinimas, numeris) atliko (veikiamų procesų aprašymas) ir išdavė ES tipo tyrimo sertifikatą; /**MT** Meta applikabbli, il-korp notifikat (l-isem, n-in-numru) waelqg (deskrizzjoni tal-intervent) u hareg it-certifikat tal-eżami ta-tip ta-l-UE; /**NIU** (Indien van toepassing) De aangemelde instantie (naam, nummer) heeft een (beschrijving van de werkzaamheden) uitgevoerd en het certificaat van EU-typeonderzoek afgegeven; /**PL** W stosownych przypadkach, jednostka notyfikowana (nazwa, numer) przeprowadziła (opis interwencji) i wydała certyfikat badania typu; UE; /**PT** Se aplicável, o organismo notificado: (nome, número) efetuou (descrição da intervenção) e emitiu o certificado de exame UE de tipo; /**RO** Dacă e cazul, organismul notificat (denumire, număr) a efectuat (descrierea intervenției) și a emis certificatul de examinare UE de tip; /**SK** Prípadne: notifikovaný orgán (názov, číslo) vykonal (opis zásahu) a vydal certifikát EU skúšky typu; /**SL** Po potrebi je prijavljen organ (ime, številka) izvedel (opis intervencije) in izdal certifikat o EU-prepovedi tipa; /**ES** Cuando proceda, el organismo notificado (nombre, número) ha efectuado (descripción de la intervención) y expedido el certificado de examen UE de tipo; /**SV** I tillämpliga fall: det anmälda organet (namn, nummer) har utfört (beskrivning av åtgärder) och utfärdat EU-typprövningsintyg;

8. **(EN) Additional information, signed for and on behalf of, (place and date of issue); (name, function) (signature):** /**DE** Zusatzangaben, Unterzeichnet für und im Namen von, (Ort und Datum der Ausstellung); (Name, Funktion) /**Unteršchrift**: /**BG** Допълнителна информация; Подписано за и от името на; (Място и дата на издаване); (Име, длъжност) (подпис); /**HR** Dodatne informacije, Potpisano za i ime; (mjesto i datum izdavanja); (ime, funkcija) (podpis); /**EL** Συμπληρωματικές πληροφορίες; Υπογραφή και έσ ονόματι και έσ υπέρ του; (τόπος και ημερομηνία έκδοσης); (ονομασία, θέση) (υπογραφή); /**CS** Další informace; Podpisano za a jménem; (místo a datum vydání); (jméno, funkce) (podpis); /**DA** Supplerende oplysninger; Underskrevet for og på vegne af; (udstedelsessted og -dato); (navn, stilling) (underskrift); /**ET** Lisateave; Aida kirjutatud (keele poolt/ime); (Väljaandmise koht ja kuupäev); (nimi, ametinimetus) (alkn); /**FI** Lisätietoja; Seuraavaan poliisitaalekirjoitukseen; (antamispäikja -päivämäärä); (nimi, tehtävä) (alekirjoitus); /**FR** Informations complémentaires; Signé par et au nom de; (lieu et date de l'émission); (nom, fonction) (signature); /**HU** További információk; A nyilatkozatot a következő gyártó nevében és neghízással írták alá; (a kiállítás helye és dátuma); (név, beosztás) (aláírás); /**IT** Informazioni supplementari; Firmato a nome e per conto di; (luogo e data del rilascio); (nome, funzione) (firma); /**LV** Papildinformācija; Parakstīts šādas personas vārdā; (izdošanas vieta un datums); (Vārds, uzvārds, amats) (paraksts); /**LT** Papildoma informacija; Už ką ir klepo vardu parašytas; (išdavimo data ir vieta); (vardas ir pavardė, pareigos) (parašas); /**MT** Informazzjoni addizzjonali; iffirmat għal u risem; (post u data tal-irtig); (isem, funzjoni) (firma); /**NIU** Aanvullende informatie; Ondertekend voor en namens; (plaats en datum van afgifte); (naam, functie) (handtekening); /**PL** Informacje dodatkowe; Podpisano w imieniu; (miejsce i data wydania); (imię i nazwisko, stanowisko) (podpis); /**PT** Informações complementares; Assinado por e em nome de; (local e data de emissão); (nome, cargo) (assinatura) (RO) Informații suplimentare; Semnat pentru și în numele; (locul și data emiterii); (numele, funcția) (semnătură); /**SK** Doplnivé informace; Podpisano za a v mene; (miesto a dátum vydania); (meno, funkcia) (podpis); /**SL** Dodatne informacije; Podpisano za in v imenu; (kraj in datum izdaje); (ime, funkcija) (podpis); /**ES** Información adicional; Firmado en nombre de; (lugar y fecha de expedición); (nombre, cargo) (firma); /**SV** Ytterligare information; Undertecknat för; (ort och datum); (namn, befattning) (namnteckning)



Addendum







Robert Bosch GmbH
Chassis Systems Control
PO Box 1661
71226, Leonberg
Tel +49 711/811-0

Technical data

Product model name:	MRR1Plus
Frequency Band:	76-77 GHz
Maximum Transmit Power: Nominal radiated power e.i.r.p. (peak detector):	29.0 dBm
Maximum Transmit Power: Nominal radiated power e.i.r.p. (RMS detector):	23,5 dBm

Country	Importers name	Registered trade name or registered trade mark	TEL. FAX	Postal address
AUSTRIA	SUZUKI AUSTRIA AUTOMOBIL HANDELS GESELLSCHAFT M.B.H.	SUZUKI AUSTRIA AUTOMOBIL HANDELS GESELLSCHAFT M.B.H.	43-662-2155 43-662-2155-390	MUNCHNER BUNDESSSTRASSE 160 A-5020 SALZBURG, AUSTRIA
BELGIUM	N.V. SUZUKI BELGIUM S.A.	N.V. SUZUKI BELGIUM S.A.	32-3-4500400 32-3-4500490	SATENROZEN 8, B-2550 KONTICHT, BELGIUM
BULGARIA	SFAKIANAKIS S.A.	SFAKIANAKIS S.A.	30-210-349-9927 30-210-347-6191	5, SIDIROKASTROU STR., 118 55 ATHENS, GREECE
CYPRUS	A.TRICOMITIS LTD.	A.TRICOMITIS LTD.	357-24-660172 357-24-63-7727	P. O. BOX 40459, STR. TIMAVIA, TRICOMITIS BUILDING, LARNACA, 7000 CY, CYPRUS
DENMARK	SUZUKI BILIMPORT DANMARK A/S	SUZUKI BILIMPORT DANMARK A/S	45-56-656600 45-56-651132	UNIONSVEJ 16, DK-4600, KOEGE, DENMARK
FINLAND	SUZUKI MOTOR FINLAND OY	SUZUKI MOTOR FINLAND OY	358-207-997-728 358-207-997-701	KELLOKUKANTIE 2, 01300 VANTAA, FINLAND
Estonia	SUZUKI MOTOR FINLAND OY	SUZUKI MOTOR FINLAND OY	358-207-997-728 358-207-997-701	KELLOKUKANTIE 2, 01300 VANTAA, FINLAND
Latvia	SUZUKI MOTOR FINLAND OY	SUZUKI MOTOR FINLAND OY	358-207-997-728 358-207-997-701	KELLOKUKANTIE 2, 01300 VANTAA, FINLAND
Lithuania	SUZUKI MOTOR FINLAND OY	SUZUKI MOTOR FINLAND OY	358-207-997-728 358-207-997-701	KELLOKUKANTIE 2, 01300 VANTAA, FINLAND
FRANCE	SUZUKI FRANCE S.A.S.	SUZUKI FRANCE S.A.S.	33-1-3482-1400 33-1-3069-7249	8, AVENUE DES FRERES LUMIERE, 78190 TRAPPES, FRANCE
GERMANY	SUZUKI DEUTSCHLAND GMBH	SUZUKI DEUTSCHLAND GMBH	49-6251-5700-380 49-6251-5700-389	SUZUKI-ALLEE 7, 64625 BENSHEIM, GERMANY
GREECE	SFAKIANAKIS S.A.	SFAKIANAKIS S.A.	30-210-349-9927 30-210-347-6191	5, SIDIROKASTROU STR., 118 55 ATHENS, GREECE
HUNGARY	MAGYAR SUZUKI CORPORATION LTD.	MAGYAR SUZUKI CORPORATION LTD.	36-33-541-317 36-33-412014	2500 ESZTERGOM SCHWEIDEL JOZSEF U.52, HUNGARY
ICELAND	SUZUKI BILAR HF	SUZUKI BILAR HF	354-568-5100 354-588-8211	SKEIFAN 17, 108 REYKJAVIK, ICELAND
ITALY	SUZUKI ITALIA S.P.A.	SUZUKI ITALIA S.P.A.	39-011-9213713 39-011-9213748	C.SO FRATELLI KENNEDY 12 10070 ROBASSOMERO (TO) ITALY
MALTA	INDUSTRIAL MOTORS LIMITED	INDUSTRIAL MOTORS LIMITED	356-21-223010 356-21-224788	1, ANTONIO BOSIO STREET, MSIDA MSD 1341
NETHERLANDS	B.V. NIMAG	B.V. NIMAG	31-347-349-712	LANGE DREEF 12 4130 EB VIANEN THE NETHERLANDS
NORWAY	RUTEBLEIERNES STANDARDISERINGS AS	RUTEBLEIERNES STANDARDISERINGS AS	47-32-21-88-00 47-32-82-49-53	OVRE EIKERVEI 77, POSTBOX 4004 GULSKOGEN, N-3002, DRAMMEN, NORWAY
POLAND	SUZUKI MOTOR POLAND SP. Z O.O.	SUZUKI MOTOR POLAND SP. Z O.O.	48-22-3294100	UL. POLCZYNSKA 10, 01-378 WARSAW, POLAND
PORTUGAL	SUZUKI MOTOR IBERICA S.A.U	SUZUKI MOTOR IBERICA S.A.U	34-91-151-9550	CALLE CARLOS SAINZ 35-POLIGONO, CIUDAD DEL AUTOMOVIL, 28914, LEGANES, MADRID SPAIN
SPAIN	SUZUKI MOTOR IBERICA S.A.U	SUZUKI MOTOR IBERICA S.A.U	34-91-151-9500	CALLE CARLOS SAINZ 35-POLIGONO, CIUDAD DEL AUTOMOVIL, 28914, LEGANES, MADRID SPAIN
SWITZERLAND	SUZUKI AUTOMOBILE SCHWEIZ AG	SUZUKI AUTOMOBILE SCHWEIZ AG	41-62-788-8790 41-62-788-8791	EMIL-FREY-STRASSE, 5745 SAFENWIL, SWITZERLAND
Liechtenstein	SUZUKI AUTOMOBILE SCHWEIZ AG	SUZUKI AUTOMOBILE SCHWEIZ AG	41-62-788-8790 41-62-788-8791	EMIL-FREY-STRASSE, 5745 SAFENWIL, SWITZERLAND
SWEDEN	NIMAG SVERIGE AB	NIMAG SVERIGE AB	46-8-517-32300 46-8-28-2433	RISSNELEDEN 138, SE 174 57 SUNDBYBERG, SWEDEN
U.K.	SUZUKI GB PLC	SUZUKI GB PLC	44-1908-336600 44-1908-336704	STEINBECK CRESCENT, SNELSHALL WEST, MILTON KEYNES MK4 4AE, U.K.
IRELAND	SUZUKI GB PLC (IRELAND BRANCH)	SUZUKI GB PLC (IRELAND BRANCH)	353-1-414-5555 353-1-452-1795	57 BROOMHILL DRIVE, TALLAGHT INDUSTRIAL ESTATE, DUBLIN 24, IRELAND
Luxembourg	N.V. SUZUKI BELGIUM S.A.	N.V. SUZUKI BELGIUM S.A.	32-3-4500400 32-3-4500490	SATENROZEN 8, B-2550 KONTICHT, BELGIUM
Slovakia	MAGYAR SUZUKI CORPORATION LTD.	MAGYAR SUZUKI CORPORATION LTD.	36-33-541-317 36-33-412014	2500 ESZTERGOM SCHWEIDEL JOZSEF U.52, HUNGARY
Czech	MAGYAR SUZUKI CORPORATION LTD.	MAGYAR SUZUKI CORPORATION LTD.	36-33-541-317 36-33-412014	2500 ESZTERGOM SCHWEIDEL JOZSEF U.52, HUNGARY
Romania	MAGYAR SUZUKI CORPORATION LTD.	MAGYAR SUZUKI CORPORATION LTD.	36-33-541-317 36-33-412014	2500 ESZTERGOM SCHWEIDEL JOZSEF U.52, HUNGARY
Croatia	MAGYAR SUZUKI CORPORATION LTD.	MAGYAR SUZUKI CORPORATION LTD.	36-33-541-317 36-33-412014	2500 ESZTERGOM SCHWEIDEL JOZSEF U.52, HUNGARY
Slovenia	MAGYAR SUZUKI CORPORATION LTD.	MAGYAR SUZUKI CORPORATION LTD.	36-33-541-317 36-33-412014	2500 ESZTERGOM SCHWEIDEL JOZSEF U.52, HUNGARY

SIGNIFICATO DEI SIMBOLI SULL'ETICHETTA DELLA BATTERIA

	Vietato fumare, produrre fiamme vive o scintille nelle vicinanze		Acido della batteria
	Proteggere gli occhi		Osservare le istruzioni per l'uso
	Tenere lontano dalla portata dei bambini		Gas esplosivo

Prepared by
SUZUKI MOTOR CORPORATION

May, 2018

Part No. 99011-75RM4-34B

Printed in Japan

TP516