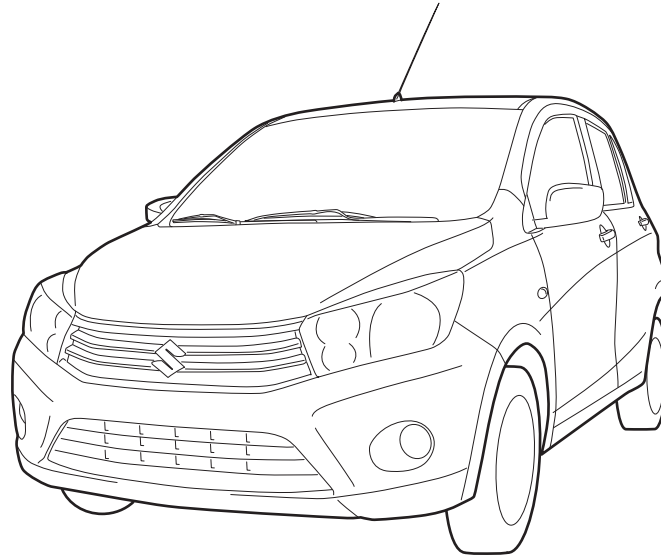


Diese Betriebsanleitung erläutert Modelle der Serie CELERIO.



84MM00001

*ZUR BEACHTUNG: Die Abbildungen zeigen ein Modell der CELERIO Serie.*

Copyright © **SUZUKI MOTOR CORPORATION** 2016 All Rights Reserved.

Copyright © **SUZUKI MOTOR CORPORATION** 2016 Alle Rechte Vorbehalten.

Das Dokument oder Teile davon dürfen weder elektronisch, mechanisch oder in anderer Art und Weise ohne die ausdrückliche schriftliche Zustimmung der Suzuki Motor Corporation vervielfältigt oder übertragen werden.

# VORWORT

Diese Bedienungsanleitung sollte sich immer im Fahrzeug befinden, auch beim Wiederverkauf oder der Weitergabe an andere Fahrer. Bitte lesen Sie vor der Inbetriebnahme Ihres SUZUKI und bei speziellen Fragen die Bedienungsanleitung sorgfältig durch. Sie enthält wichtige Informationen zu Sicherheit, Betrieb und Wartung.

## SUZUKI MOTOR CORPORATION

Alle hierin enthaltenen Informationen basieren auf den neuesten Produktinformationen, die zum Zeitpunkt der Veröffentlichung zur Verfügung standen. Aufgrund von Verbesserungen und Änderungen kann es zu Unterschieden zwischen diesen Informationen und den Gegebenheiten des Fahrzeugs kommen. SUZUKI MOTOR CORPORATION behält sich das Recht vor, unangekündigte Änderungen bei der Produktion vorzunehmen, ohne dabei verpflichtet zu sein, gleiche oder ähnliche Änderungen an bereits gebauten oder verkauften Fahrzeugen vorzunehmen.

Dieses Fahrzeug entspricht eventuell nicht den Bestimmungen und Normen anderer Länder. Beachten Sie die jeweiligen Bestimmungen und nehmen Sie gegebenenfalls entsprechende Änderungen vor, bevor Sie dieses Fahrzeug in einem anderen Land anmelden.

*ZUR BEACHTUNG:*  
Bitte lesen Sie die Warnhinweise zu den Airbags unter "Bedeutung der Airbagsymbole" im Abschnitt "VOR DER FAHRT".

# WICHTIG

## **▲ WARNUNG/▲ VORSICHT/HINWEIS/ ZUR BEACHTUNG**

Bitte lesen Sie diese Bedienungsanleitung sorgfältig durch, und befolgen Sie die Anweisungen genau. Zur Hervorhebung spezieller Informationen dienen das Symbol ▲ und die Begriffe **WARNUNG, VORSICHT, HINWEIS** und **ZUR BEACHTUNG**. Bitte beachten Sie die so gekennzeichneten Hinweise ganz besonders:

### **▲ WARNUNG**

Bezeichnet eine potentielle Gefahrenquelle, die zu tödlichen Unfällen oder schweren Verletzungen führen kann.

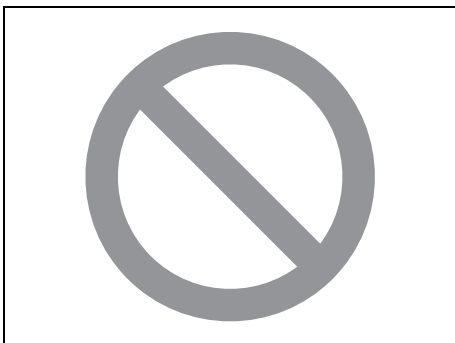
### **▲ VORSICHT**

Bezeichnet eine potentielle Gefahrenquelle, die zu leichten bzw. mittelschweren Verletzungen führen kann.

### **HINWEIS**

Bezeichnet eine potentielle Gefahrenquelle, die zu einer Beschädigung des Fahrzeugs führen kann.

*ZUR BEACHTUNG:*  
Bezeichnet zusätzliche Informationen, die Ihnen die Wartungsarbeiten erleichtern oder Anweisungen verdeutlichen sollen.



75F135

Ein durchgestrichener Kreis in diesem Handbuch bedeutet "Tun Sie dies nicht" oder "Lassen Sie dies nicht geschehen".

## ÄNDERUNGSWARNUNG

### **WARNUNG**

Nehmen Sie keine Änderungen am Fahrzeug vor. Fahrzeugveränderungen können die Sicherheit, Handhabung, Leistung oder Betriebslebensdauer beeinträchtigen oder sogar gegen gesetzliche Vorschriften verstoßen. Darüber hinaus sind Schäden oder Leistungsmängel, die auf solche Modifikationen zurückführbar sind, möglicherweise nicht von der Garantie abgedeckt.

#### *ZUR BEACHTUNG:*

*Der Diagnosestecker des Fahrzeugs ist ausschließlich auf das spezielle Testgerät für Überprüfung und Service ausgelegt. Der Anschluss eines anderen Geräts kann die Funktion von elektrischen Bauteilen beeinträchtigen und die Batterie entladen.*

### **HINWEIS**

Bei unsachgemäßem Einbau von Kommunikationssystemen wie Mobiltelefonen, CB-Funkgeräten oder anderen Funkanlagen kann die Elektronik der Zündanlage gestört und dadurch die Motorleistung beeinträchtigt werden. Lassen Sie sich dazu von einem SUZUKI-Vertragshändler oder einem anderen Fachmann beraten.

---

# **EINLEITUNG**

Vielen Dank, dass Sie einen SUZUKI gewählt haben. Wir heißen Sie in der SUZUKI-Familie herzlich willkommen. Mit diesem SUZUKI-Produkt haben Sie eine gute Wahl getroffen und es wird Ihnen über Jahre hinaus viel Freude am Fahren bescheren.

Diese Betriebsanleitung soll Ihnen zu einem sicheren, angenehmen und störungsfreien Umgang mit Ihrem SUZUKI verhelfen. Sie beinhaltet Informationen zum Betrieb des Fahrzeugs, über seine Sicherheitsmerkmale und Wartungsanforderungen. Bitte lesen Sie diese sorgfältig vor der Inbetriebnahme des Fahrzeugs durch. Bewahren Sie diese Betriebsanleitung für späteres Nachschlagen im Handbuchfach auf.

Beim Wiederverkauf des Fahrzeugs lassen Sie bitte auch diese Bedienungsanleitung für den nächsten Besitzer im Fahrzeug.

Zusätzlich zur Betriebsanleitung erhalten Sie mit Ihrem SUZUKI weitere Hefte, in denen Sie Informationen zur Fahrzeuggarantie finden. Wir empfehlen auch diese sorgfältig zu lesen und sich mit diesen wichtigen Informationen vertraut zu machen.

Für die Ausführung der regelmäßigen Wartungsarbeiten an Ihrem SUZUKI, empfehlen wir Ihnen, sich einem SUZUKI-Vertragshändler anzuvertrauen. Die im Werk ausgebildeten Techniker können Ihnen den bestmöglichen Service bieten und verwenden nur SUZUKI-Originalteile und Zubehör.

---

# EMPFEHLUNG ZUM GEBRAUCH VON ORIGINALERSATZTEILEN UND ORIGINAL-ZUBEHÖR VON SUZUKI

SUZUKI empfiehlt nachdrücklich den Gebrauch von Originalersatzteilen\* und Originalzubehör von SUZUKI. Originalersatzteile und Originalzubehör von SUZUKI sind gemäß höchsten Ansprüchen an Qualität und Leistung hergestellt und daraufhin konzipiert, den technischen Daten des Fahrzeugs präzise zu entsprechen.

Im Handel sind heute eine große Auswahl nicht-originaler Ersatzteile und Zubehörgegenstände für SUZUKI-Fahrzeuge zu finden. Der Einsatz solcher Ersatzteile und Zubehörgegenstände kann die Leistung des Fahrzeugs beeinträchtigen und seine Betriebslebensdauer verkürzen. Aus diesem Grund wird der Einsatz von nicht-originalen SUZUKI-Ersatzteilen und Zubehörgegenständen nicht von der Garantie gedeckt.

## **Nicht-originale SUZUKI Ersatzteile und Zubehörgegenstände**

Manche Ersatzteile und Zubehörgegenstände weisen möglicherweise eine Zulassung einer entsprechenden Organisation in Ihrem Land auf.

Manche Ersatzteile und Zubehörgegenstände werden als SUZUKI-autorisierte Ersatzteile und Zubehörgegenstände verkauft. Manche originalen SUZUKI-Ersatzteile und Zubehörgegenstände werden als Wiederverwendungs-Ersatzteile und Zubehörgegenstände verkauft. Solche Ersatzteile und Zubehörgegenstände sind keine originalen SUZUKI-Ersatzteile und Zubehörgegenstände, und der Einsatz solcher Gegenstände wird von der Garantie nicht gedeckt.

## **Wiederverwendung von Originalersatzteilen und Originalzubehör von SUZUKI**

Der Wiederverkauf oder die Wiederverwendung der folgenden Gegenstände könnte für den Benutzer einen Gefahrenherd darstellen und ist daher ausdrücklich verboten:

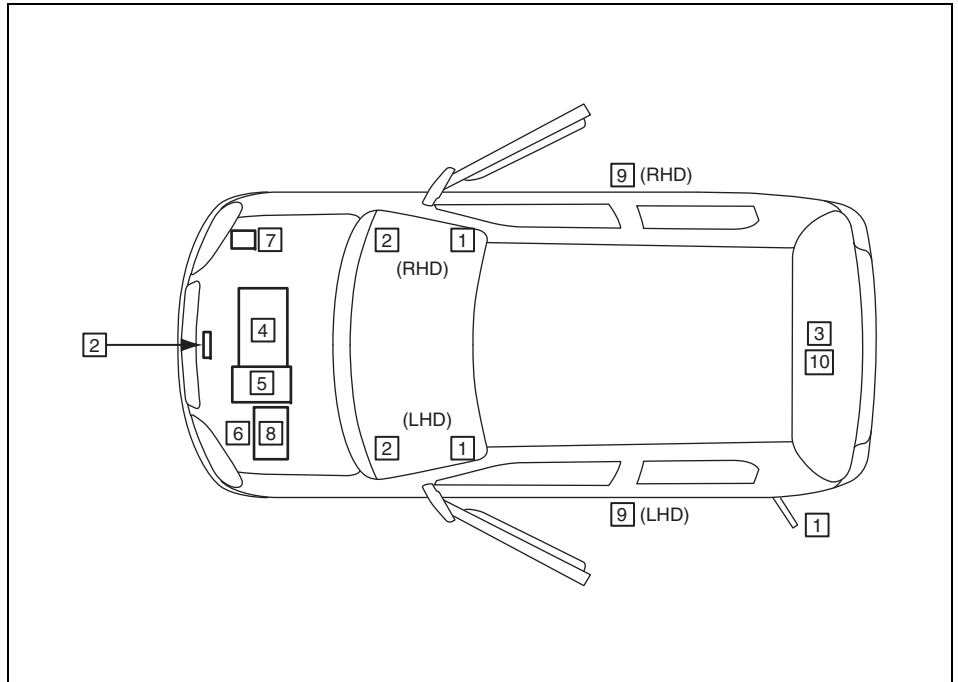
- Airbag-Komponenten und alle anderen pyrotechnischen Erzeugnisse einschließlich ihrer Komponenten (z.B. Prallsack, Steuergeräte und Sensoren)
- Sicherheitsgurtvorrichtung einschließlich ihrer Komponenten (z.B. Gurt, Gurtschlösser und Aufrollenrichtungen)

Die Airbag- und Gurtspanner-Komponenten enthalten explosive Chemikalien. Diese Komponenten sollten nur in einer SUZUKI-autorisierten Werkstatt bzw. auf einem Schrottplatz ausgebaut und entsorgt werden, damit es beim Verschrotten nicht zu einer unbeabsichtigten Explosion kommen kann.

\* In Europa dürfen Ersatzteile, die mit Genehmigung von SUZUKI wieder aufgearbeitet wurden, als SUZUKI-Originalersatzteile verwendet werden.

# ÜBERSICHT WARTUNGSPUNKTE

1. Kraftstoff (siehe Abschnitt 1)
2. Motorhaube (siehe Abschnitt 5)
3. Werkzeug für Reifenwechsel (siehe Abschnitt 8)
4. Motorölmessstab <Gelb> (siehe Abschnitt 7)
5. CVT-Ölmessstab <Rot> (siehe Abschnitt 7)
6. Motorkühlmittel (siehe Abschnitt 7)
7. Scheibenwaschflüssigkeit (siehe Abschnitt 7)
8. Batterie (siehe Abschnitt 7)
9. Reifendruck (siehe Reifeninformationsaufkleber an der fahrerseitigen Türsäule)
10. Ersatzrad (siehe Abschnitt 7)/  
Reifenpannen-Reparaturset (falls vorhanden) (siehe Abschnitt 8)



84MM00002

LHD: Linkslenkung  
RHD: Rechtslenkung

---

# NOTIZEN

A series of horizontal dashed lines for writing notes.

---

# INHALTSVERZEICHNIS

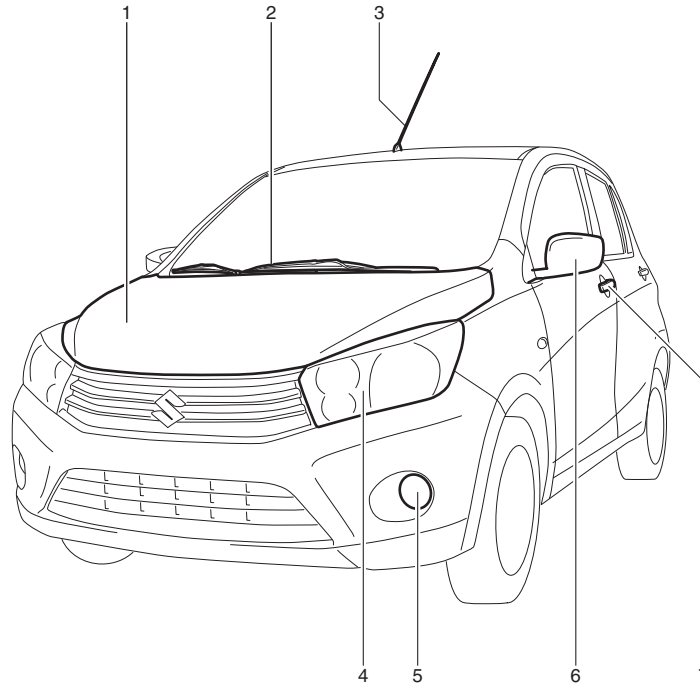
<b>EMPFOHLENER KRAFTSTOFF</b>	<b>1</b>
<b>VOR DER FAHRT</b>	<b>2</b>
<b>BETRIEB DES FAHRZEUGS</b>	<b>3</b>
<b>TIPS FÜR DIE FAHRT</b>	<b>4</b>
<b>AUSSTATTUNGSMERKMALE UND BEDIENUNG</b>	<b>5</b>
<b>BELADUNG UND ANHÄNGERBETRIEB</b>	<b>6</b>
<b>WARTUNG UND INSTANDSETZUNG</b>	<b>7</b>
<b>PANNENHILFE</b>	<b>8</b>
<b>AUSSENPFLEGE</b>	<b>9</b>
<b>ALLGEMEINE INFORMATIONEN</b>	<b>10</b>
<b>SPEZIFIKATIONEN</b>	<b>11</b>
<b>ANHANG</b>	<b>12</b>
<b>STICHWORTVERZEICHNIS</b>	<b>13</b>



## AUSSENANSICHT VORN

1. Motorhaube (S.5-2)
2. Scheibenwischer (S.2-88)
3. Radioantenne (S.5-26)
4. Scheinwerfer (S.2-81, 7-44)
5. Nebelscheinwerfer (falls vorhanden)  
(S.2-86, 7-46)
6. Außenspiegel (S.2-19)
7. Türschlosser (S.2-2)

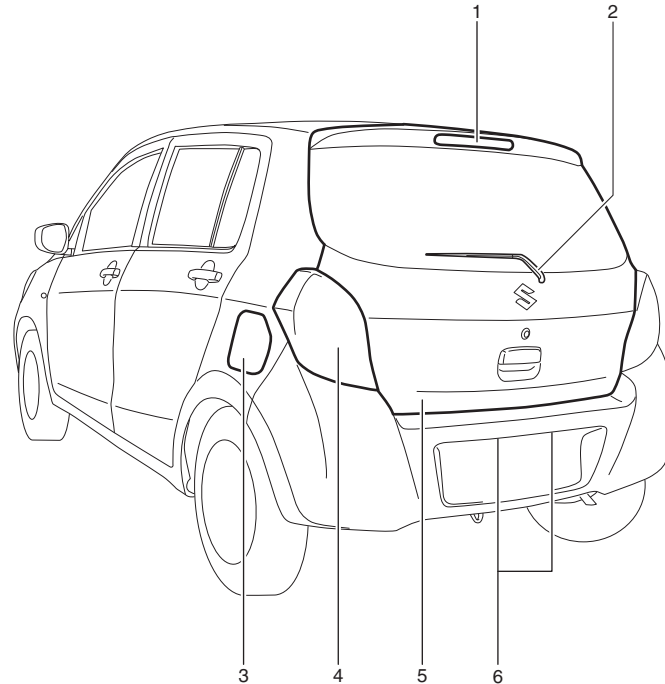
BEISPIEL



# AUSSENANSICHT HIN- TEN

## BEISPIEL

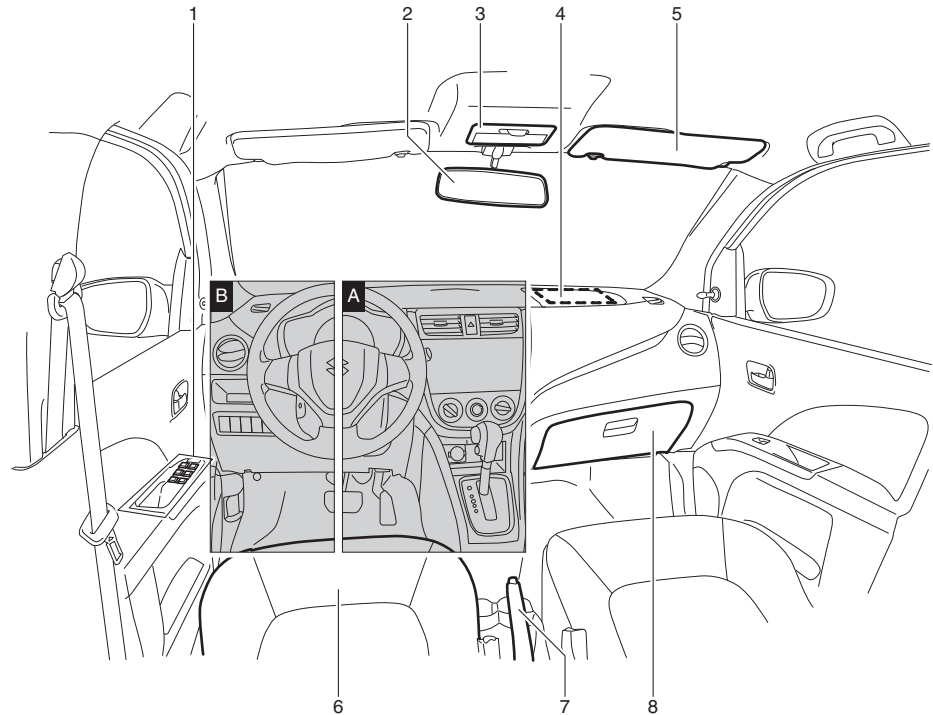
1. Hochliegende Bremsleuchte (S.7-49)
2. Heckscheibenwischer  
(falls vorhanden) (S.2-90)
3. Tankdeckel (S.5-1)
4. Hintere Kombileuchte (S.7-47)/  
Nebelschlussleuchte  
(falls vorhanden) (S.2-82)
5. Heckklappe (S.2-6)
6. Kennzeichenbeleuchtung (S.7-49)



## INNENRAUM, VORN

BEISPIEL

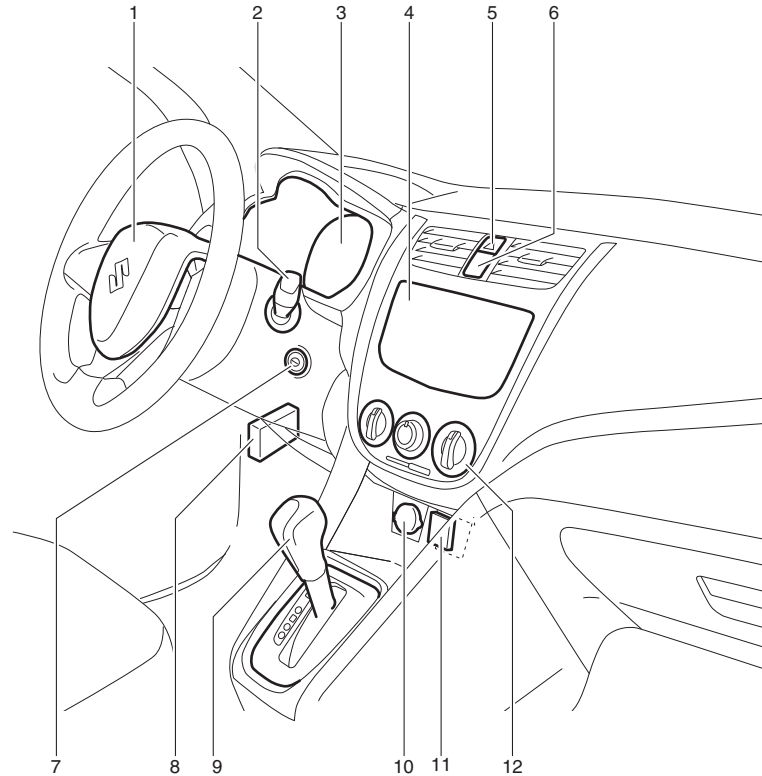
1. Steuerschalter für elektrische Fensterheber (falls vorhanden) (S.2-16)/ elektrische Spiegelverstellung (falls vorhanden) (S.2-19)
2. Innenrückspiegel (S.2-18)
3. Vordere Innenraumleuchte (S.5-5, 7-50)
4. Beifahrer-Airbag (falls vorhanden) (P.2-46)
5. Sonnenblende (S.5-4)
6. Vordersitze (S.2-19)/ Seiten-Airbags (falls vorhanden) (S.2-51)
7. Handbremshebel (S.3-6)
8. Handschuhfach (S.5-7)



1. Fahrer-Airbag (S.2-46)
2. Hebel für Scheibenwischer und Scheibenwaschanlage (S.2-88)/  
Schalter für Heckscheibenwischer und Waschanlage (falls vorhanden) (S.2-90)
3. Instrumentengruppe (S.2-59)/  
Informationsdisplay (S.2-62)
4. Audioanlage (falls vorhanden) (S.5-28, 5-80)
5. Warnblinkanlagenschalter (S.2-88)
6. Deaktivierungsanzeige des Beifahrer-Airbags (S.2-56)
7. Zündschalter (S.3-3)
8. Sicherungen (S.7-42)
9. Schalt-/Wählhebel (S.3-10)
10. Geräteanschluss (S.5-6)
11. USB-Anschluss (falls vorhanden) (S.5-6)
12. Heiz- und Klimaanlage (S.5-13)

## ANSICHT A

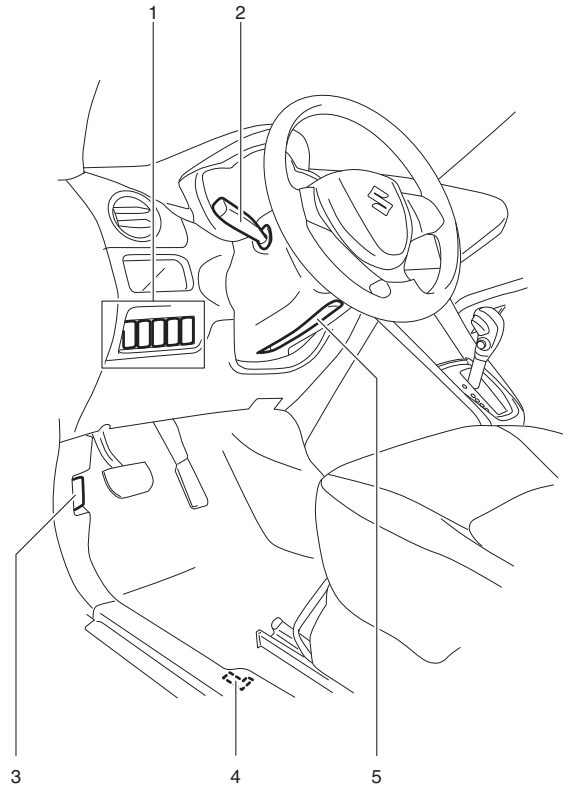
BEISPIEL



1. Höhenverstellungsschalter des Scheinwerfers (falls vorhanden) (S.2-86)/ Nebelscheinwerferschalter (falls vorhanden) (S.2-86)/ Heckklappen-Entriegelungsschalter (falls vorhanden) (S.2-6)/ Heckklappen-Verriegelungsschalter (falls vorhanden) (S.2-6)/ "ENG A-STOP OFF"-Schalter (falls vorhanden) (S.3-31)/ TPMS-Rücksetzschalter (falls vorhanden) (S.3-38)
2. Lichthebel (S.2-81)/ Blinkerhebel (S.2-87)
3. Entriegelungshebel für Motorhaube (S.5-2)
4. Kraftstofftank-Öffnerhebel (S.5-1)
5. Verriegelungshebel der neigungsverstellbaren Lenksäule (falls vorhanden) (S.2-91)

## ANSICHT B

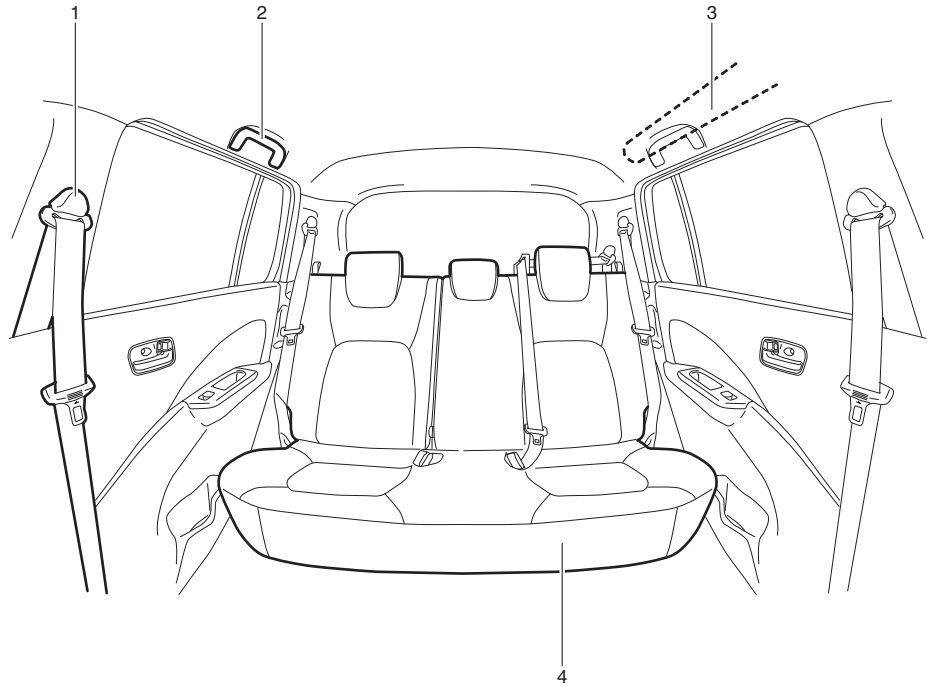
BEISPIEL



## INNENRAUM, HINTEN

1. Sicherheitsgurte (S.2-25)
2. Haltegriff (S.5-7)
3. Kopf-/Schulterairbags  
(falls vorhanden) (S.2-51)
4. Rücksitze (S.2-22)

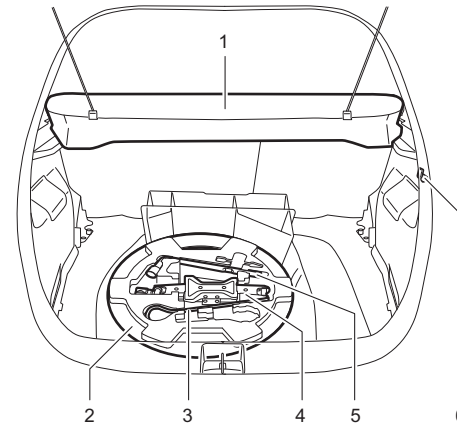
BEISPIEL



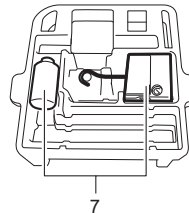
## GEPÄCKKRAUM

1. Gepäckraumabdeckung  
(falls vorhanden) (S.5-11)
2. Ersatzrad (S.8-1)
3. Wagenheberkurbel (S.8-1)
4. Wagenheber (falls vorhanden) (S.8-1)
5. Montierhebel (falls vorhanden)  
(S.8-1)
6. Einkaufstaschenhaken (S.5-10)
7. Pannen-Reparaturset  
(falls vorhanden) (S.8-6)

BEISPIEL

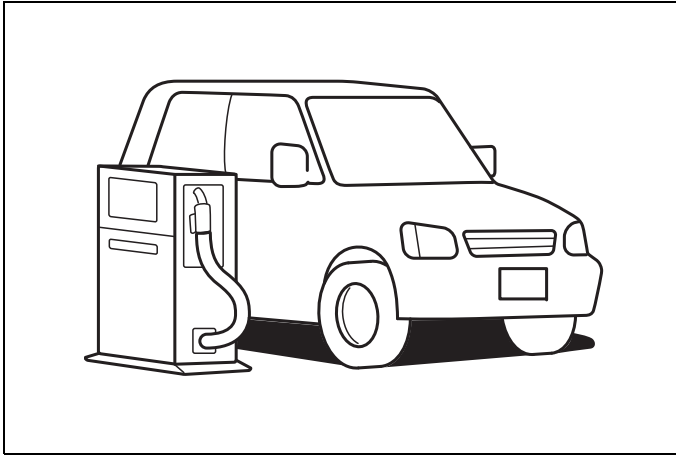


**Modelle mit Pannen-Reparaturset**



# EMPFOHLENER KRAFTSTOFF

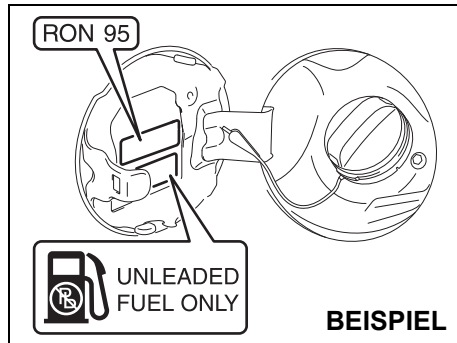
Empfohlener Kraftstoff ..... 1-1



65D394



## Empfohlener Kraftstoff



68LMT0101

Tanken Sie **ausschließlich** bleifreies Benzin mit einer Oktanzahl (RON) von 91 oder höher (oder RON 95 oder höher, falls auf der Tankdeckelklappe angegeben). Diese Fahrzeuge sind am Einfüllstutzen durch einen Aufkleber mit folgender Aufschrift gekennzeichnet: "UNLEADED FUEL ONLY", "NUR UNVERBLEITEST BENZIN", "ENDAST BLYFRI BENSIN" oder "SOLO GASOLINA SIN PLOMO".

Wenn der Aufkleber "RON **95**" vorhanden ist, müssen Sie bleifreies Benzin mit einer Oktanzahl (RON) von **95** oder darüber verwenden.

### Benzin/Äthanol-Gemische

In manchen Regionen sind Gemische aus bleifreiem Benzin und Äthanol (Getreidealkohol), auch als Gasohol bekannt, im Handel. Solche Gemische sind für Ihren Motor nur dann zulässig, wenn sie nicht mehr als 10% Äthanol enthalten (E10). Vergewissern Sie sich, dass die Oktanzahl des Benzin/Äthanol-Gemischs nicht niedriger ist, als die für das Benzin empfohlene.

### Benzin/Methanol-Gemische

In manchen Regionen sind Gemische aus bleifreiem Benzin und Methanol (Holzalkohol), im Handel. Verwenden Sie **UNTER KEINEN UMSTÄNDEN** Kraftstoff, der mehr als 5% Methanol enthält. Für eine verminderte Motorleistung oder Schäden an der Kraftstoffanlage, die sich auf die Verwendung von solchen Kraftstoffen zurückführen lassen, übernimmt SUZUKI keine Verantwortung, und sie sind daher auch nicht über die Neufahrzeuggarantie abgedeckt.

Kraftstoff, der 5% oder weniger Methanol enthält, kann für Ihr Fahrzeug geeignet sein, falls er zusätzliche Lösungsmittel und Korrosionsschutzmittel enthält.

### ZUR BEACHTUNG:

*Wenn Sie Ihr Fahrzeug mit einem Benzin/Alkohol-Gemisch betreiben und mit den Fahrleistungen oder dem Kraftstoffverbrauch nicht zufrieden sind, sollten Sie wieder bleifreies, alkoholfreies Benzin verwenden.*

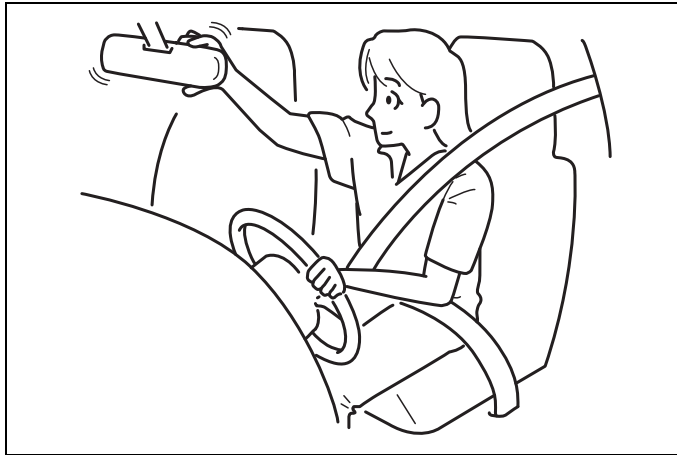
### HINWEIS

Der Kraftstofftank enthält einen Luftraum, damit sich der Kraftstoff bei heißem Wetter ausdehnen kann. Wenn nach dem automatischen Ausschalten des Zapfhahns oder nach einem Erstrückschlag weiter Kraftstoff eingefüllt wird, füllt sich dieser Luftraum. Die Kraftstoffausdehnung bei starker Erwärmung kann im überfülltem Tank zu Lecks führen. Füllen Sie daher den Tank nur bis zum automatischen Abschalten des Zapfhahns oder bis zum ersten Rückschlag bei einem nicht automatisch abschaltenden Zapfhahn.

### HINWEIS

Vermeiden Sie es, beim Tanken Kraftstoff, der Alkohol enthält, zu verschütten. Wenn Kraftstoff auf die Karosserie verschüttet wurde, wischen Sie diesen sofort ab. Alkoholhaltiger Kraftstoff kann Lackschäden verursachen, welche von der Neufahrzeuggarantie nicht abgedeckt werden.

## VOR DER FAHRT

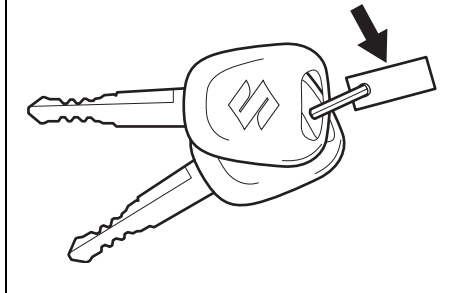


60G404

Schlüssel .....	2-1
Türschlösser .....	2-2
Sender für schlüsselloses Einstiegssystem (falls vorhanden) .....	2-7
Diebstahlsicherungsalarmanlage (falls vorhanden) .....	2-11
Diebstahlsicherungswarnleuchte (falls vorhanden) .....	2-15
Fenster .....	2-16
Spiegel .....	2-18
Vordersitze .....	2-19
Rücksitze .....	2-22
Sicherheitsgurte und Kinderrückhaltesysteme .....	2-25
Kinderrückhaltesysteme (Kindersitze) für Länder mit UN-Regelung Nr. 16 .....	2-37
Zusatz-Rückhaltesystem (Airbags) (falls vorhanden) .....	2-46
Instrumentengruppe .....	2-59
Geschwindigkeitsmesser .....	2-61
Drehzahlmesser (falls vorhanden) .....	2-61
Tankanzeige .....	2-61
Helligkeitsregelung .....	2-62
Informationsanzeige .....	2-62
Warn- und Kontrollleuchten .....	2-70
Lichthebel .....	2-81
Nebelscheinwerferschalter (falls vorhanden) .....	2-86
Höhenverstellungsschalter des Scheinwerfers .....	2-86
Blinkerhebel .....	2-87
Warnblinkanlagenschalter .....	2-88
Hebel für Scheibenwischer und Scheibenwaschanlage .....	2-88
Sperrhebel der neigungsverstellbaren Lenksäule (falls vorhanden) .....	2-91
Hupe .....	2-91
Heckscheibenheizung (falls vorhanden) .....	2-92

### Schlüssel

#### BEISPIEL



51KM024

Das Fahrzeug wird mit zwei identischen Schlüsseln geliefert. Bewahren Sie den Ersatzschlüssel an einem sicheren Ort auf. Ein Schlüssel genügt zum Öffnen aller Schlösser am Fahrzeug.

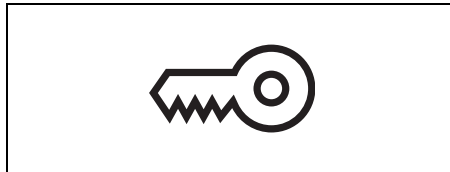
Die Schlüssel-Identifikationsnummer ist entweder auf einer separaten Metallplakette oder auf den Schlüsseln selbst eingestanzt. Bewahren Sie diese Plakette (falls vorhanden) an einem sicheren Ort auf. Falls Sie die Schlüsseln verlieren, ist diese Nummer zur Anfertigung neuer Schlüsseln notwendig. Notieren Sie nachfolgend daher unbedingt die Nummer.

SCHLÜSSELNUMMER:

### Wegfahrsperre

Diese Einrichtung soll das Fahrzeug vor Diebstahl schützen, indem sie die Starteranlage elektronisch sperrt.

Der Motor lässt sich nur mit dem originalen Zündschlüssel für die Wegfahrsperre starten, welcher mit einem elektronischen Identifikationscode programmiert wurde. Der Schlüssel übermittelt dem Fahrzeug den Identifikationscode, sobald der Zündschalter auf die Position "ON" gedreht wird. Wenden Sie sich bitte an Ihren SUZUKI-Vertragshändler, wenn Sie Ersatzschlüssel benötigen. Das Fahrzeug muss mit dem korrekten Identifikationscode für die Ersatzschlüssel programmiert werden. Andere Schlüsseln sind nicht verwendbar.



80JM122

Falls die Wegfahrsperren-Kontrollleuchte blinkt, wenn der Zündschalter auf "ON" steht, springt der Motor nicht an.

#### ZUR BEACHTUNG:

- Falls die Leuchte blinkt, stellen Sie den Zündschalter auf Position "LOCK" und dann zurück auf "ON".
- Falls die Leuchte auch bei Zündschlüsselstellung "ON" noch blinkt, liegt im Schlüssel oder im System der Wegfahrsperre eventuell eine Störung vor. Lassen Sie das System von Ihrem SUZUKI-Vertragshändler untersuchen.

#### ZUR BEACHTUNG:

- Falls Sie den Wegfahrsperren-Zündschlüssel verloren haben, müssen Sie sich so schnell wie möglich an Ihren SUZUKI-Vertragshändler wenden, um den verlorenen Schlüssel zu deaktivieren und einen neuen fertigen zu lassen.
- Falls Sie noch andere Fahrzeuge mit Wegfahrsperren-Schlüsseln besitzen, sollten Sie deren Schlüssel vom Zündschalter Ihres SUZUKI-Fahrzeugs fernhalten, da dies zu Störungen der SUZUKI-Wegfahrsperre führen könnten.
- Wenn an den Wegfahrsperren-Schlüsseln ein Metallgegenstand befestigt wird, lässt sich der Motor u.U. nicht starten.

### HINWEIS

Der Wegfahrsperr-Schlüssel ist ein empfindliches elektronisches Instrument. Um eine Beschädigung des Wegfahrsperr-Schlüssels zu vermeiden:

- Setzen Sie sie nicht Stößen, Feuchtigkeit oder hohen Temperaturen aus (wie z. B. auf dem Armaturenbrett in der Sonne).
- Bringen Sie den Wegfahrsperr-Schlüssel nicht in die Nähe von magnetischen Gegenständen.

Die Wegfahrsperr Modell I76M0 entspricht den grundlegenden Anforderungen und den übrigen Bestimmungen der Richtlinie 1999/5/EC.

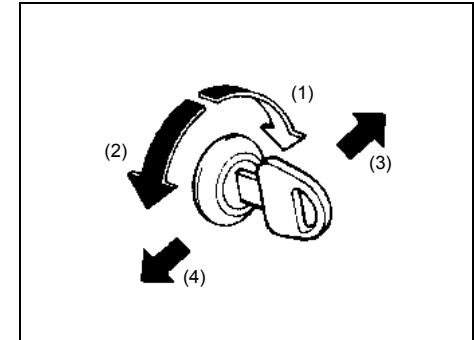
### Zündschlüssel-Warnsummer

Ein Summer weist Sie mit kurzen Tönen darauf hin, den Zündschlüssel abzuziehen, falls er beim Öffnen der Fahrertür noch im Zündschalter steckt.

### Türschlösser

#### Schlösser der Seitentüren

#### Fahrertür



76MH0A001

- (1) ENTRIEGELN
- (2) VERRIEGELN
- (3) Hinten
- (4) Vorne

Um die Fahrertür von außen zu verriegeln:

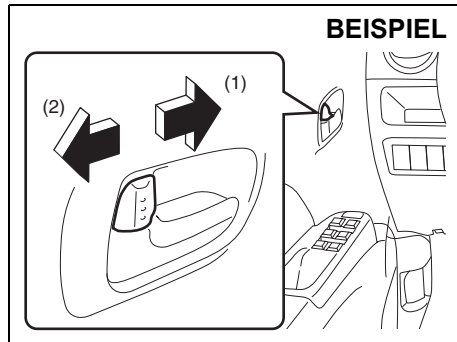
- Stecken Sie den Schlüssel ein, und drehen Sie ihn in Richtung Fahrzeugfront, oder
- Drehen Sie den Verriegelungsknopf vorwärts und halten Sie ihn beim Schließen der Tür gezogen.

## VOR DER FAHRT

Zum Entriegeln der Fahrertür von außen stecken Sie den Schlüssel in das Schloss und drehen das Oberteil des Schlüssels in Richtung Fahrzeugheck.

Um die Beifahrertür von außen zu verriegeln, den Verriegelungsknopf in die vordere Position drücken und den Türgriff beim Schließen der Tür gezogen halten.

Um eine Fondtür von außen zu verriegeln, drehen Sie den Verriegelungsknopf vorwärts und schließen die Tür.



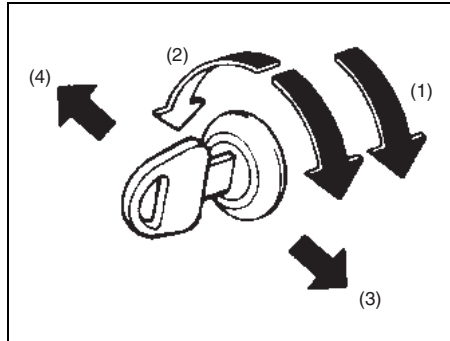
84MM00201

- (1) VERRIEGELN
- (2) ENTRIEGELN

Zum Verriegeln einer Tür von innen drehen Sie den Verriegelungsknopf vorwärts. Drehen Sie den Verriegelungsknopf nach hinten, um die Tür zu entriegeln. Sie brauchen den Türgriff beim Schließen der Tür nicht gezogen zu halten.

## Zentrale Türverriegelung (falls vorhanden)

### Fahrertür



58MST0201

- (1) ENTRIEGELN
- (2) VERRIEGELN
- (3) Hinten
- (4) Vorne

Sie können außerdem alle Türen (einschließlich der Heckklappe) gleichzeitig verriegeln bzw. entriegeln, indem Sie den Schlüssel im Fahrertürschloss drehen.

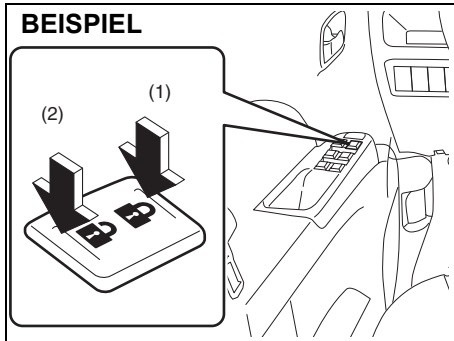
Zum gleichzeitigen Verriegeln aller Türen stecken Sie den Schlüssel in das Fahrertürschloss und drehen ihn einmal zur Vorderseite des Fahrzeugs hin.

Um alle Türen gleichzeitig zu entriegeln, den Schlüssel in das Fahrertürschloss stecken und den Schlüsselgriff zweimal zum Fahrzeugheck hin drehen.

### ZUR BEACHTUNG:

Sie können über den Einstellmodus des Informationsdisplays festlegen, ob alle Türen durch einmalige oder durch zweifache Schlüsselbetätigung entriegelt werden. Einzelheiten zur Bedienung des Informationsdisplays finden Sie unter "Informationsanzeige" in diesem Abschnitt.

Um nur die Fahrertür zu entriegeln, stecken Sie den Schlüssel in das fahrerseitige Türschloss und drehen ihn einmal zum Fahrzeugheck hin.



- (1) VERRIEGELN
- (2) ENTRIEGELN

Zum Entriegeln und Verriegeln aller Türen kann auch vorne oder hinten auf den Schalter gedrückt werden.

**ZUR BEACHTUNG:**  
 Falls das Fahrzeug mit einem schlüssellosen Einstiegssystem ausgestattet ist, können Sie auch alle Türen durch Betätigen des Senders verriegeln und entriegeln. Lesen Sie dazu "Sender für schlüsselloses Einstiegssystem" in diesem Abschnitt.

### Sperrsystem (falls vorhanden)

Dieses System hat die Aufgabe, jegliches widerrechtliche Entriegeln der Türschlösser zu vereiteln.

Sie können dieses System aktivieren, indem Sie den Schlüssel im Fahrertürschloss drehen.

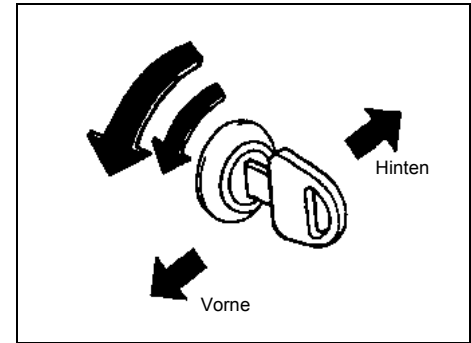
**ZUR BEACHTUNG:**  
 Sie können das Sperrsystem auch durch Betätigen der Fernbedienung aktivieren. Lesen Sie dazu "Sender für schlüsselloses Einstiegssystem" in diesem Abschnitt.

**⚠️ WARNUNG**

**Aktivieren Sie das Sperrsystem auf keinen Fall, solange sich noch Insassen im Fahrzeug befinden. Sie würden sonst im Fahrzeug eingesperrt sein, ohne die Türen von innen her öffnen zu können.**

- ZUR BEACHTUNG:**
- Das Sperrsystem wird nicht aktiviert, falls eine oder mehrere Seitentüren nicht völlig geschlossen und verriegelt ist/ sind. Vergewissern Sie sich, dass alle Türen (einschließlich der Heckklappe) korrekt geschlossen und verriegelt sind, bevor Sie das Sperrsystem aktivieren.
  - Das Sperrsystem wird automatisch freigegeben, wonach alle Seitentüren entriegelt werden können, sobald man

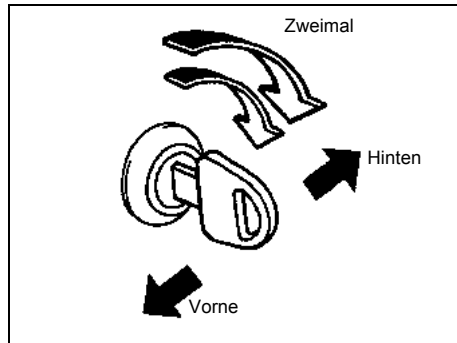
den Zündschalter auf Position "ON" stellt.



83E105

**Zum Aktivieren:**  
 Stecken Sie den Schlüssel in das Fahrertürschloss und drehen Sie das Oberteil des Schlüssels binnen 3 Sekunden in Richtung Fahrzeugfront.

Sobald das System aktiviert ist, können die Seitentüren nicht mit den Verriegelungsköpfen entriegelt werden.



83E107

### Zum Deaktivieren:

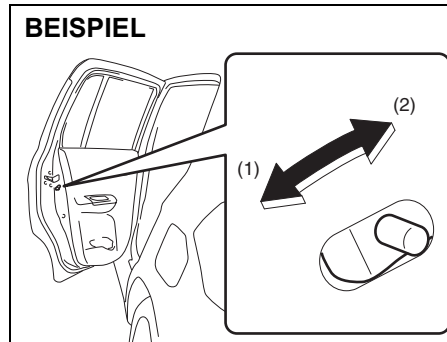
Zum gleichzeitigen Entriegeln aller Türen (einschließlich der Heckklappe) den Schlüssel in das Fahrertürschloss einführen und ihn zweimal zum Fahrzeugheck hin drehen.

### ZUR BEACHTUNG:

Sie können über den Einstellmodus des Informationsdisplays festlegen, ob alle Türen durch einmalige oder durch zweifache Schlüsselbetätigung entriegelt werden. Einzelheiten zur Bedienung des Informationsdisplays finden Sie unter "Informationsanzeige" in diesem Abschnitt.

Zum Entriegeln nur der Fahrertür stecken Sie den Schlüssel in das betreffende Türschloss und drehen das Oberteil einmal in Richtung Fahrzeugfront.

## Kindersicherung (Fondtür)



76MH0A021

- (1) VERRIEGELN
- (2) ENTRIEGELN

An den beiden Fondtüren ist eine Kindersicherung installiert, womit verhindert werden kann, dass die Türen von innen geöffnet werden, wenn dies nicht erwünscht ist. Wenn sich der Hebel der Kindersicherung in Position "VERRIEGELN" (1) befindet, kann die Fondtür nur von außen geöffnet werden. Wenn sich der Hebel der Kindersicherung in der Position "ENTRIEGELN" (2) befindet, kann die Fondtür von innen oder außen geöffnet werden.

## ⚠️ WARNUNG

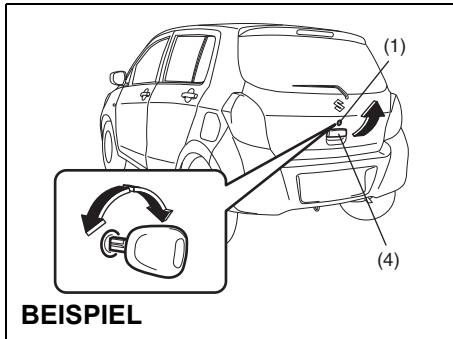
Stellen Sie die Kindersicherung unbedingt auf die Position "VERRIEGELN", wenn Kinder auf dem Rücksitz mitfahren.

## Heckklappe

### ⚠️ WARNUNG

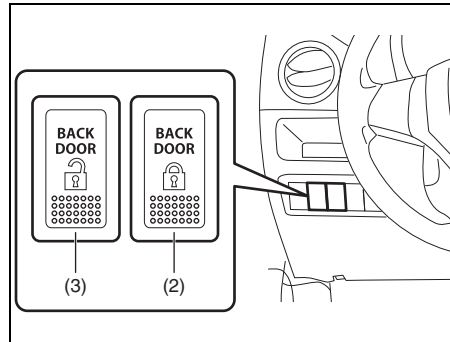
Vergewissern Sie sich, dass die Heckklappe richtig geschlossen und verriegelt ist. Eine völlig geschlossene Heckklappe verhindert zudem, dass bei einem Unfall Insassen aus dem Fahrzeug geschleudert werden. Außerdem können Auspuffgase bei vollständig geschlossener Heckklappe nicht ins Fahrzeuginnere eindringen.

### Modelle ohne Zentralverriegelung



84MM00203

Sie können die Heckklappe mit dem Schlüssel im Heckklappenschloss (1) verriegeln bzw. entriegeln.

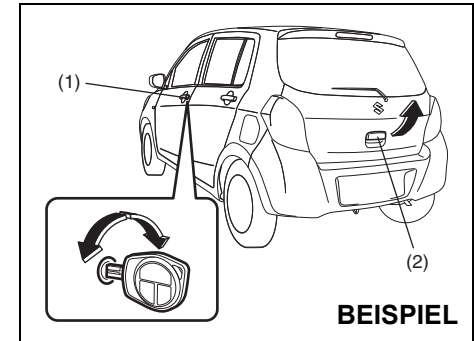


84MM00204

Sie können die Heckklappe auch durch Drücken des Heckklappen-Verriegelungsschalters (2) oder -Entriegelungsschalters (3) ver- bzw. entriegeln.

Öffnen Sie die Heckklappe, indem Sie den Heckklappengriff (4) hochziehen und die Heckklappe anheben.

### Modelle mit Zentralverriegelung



84MM00205

Sie können die Heckklappe mit dem Schlüssel im Fahrertürschloss (1) verriegeln.

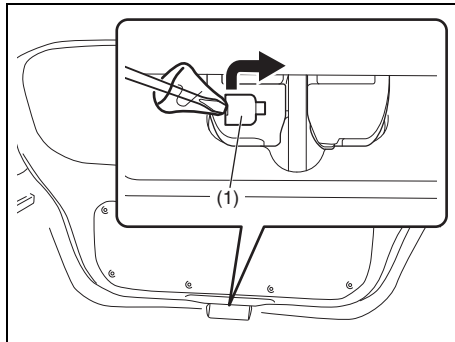
Öffnen Sie die Heckklappe, indem Sie den Heckklappengriff (2) hochziehen und die Heckklappe anheben.



### Falls sich die Heckklappe nicht öffnen lässt

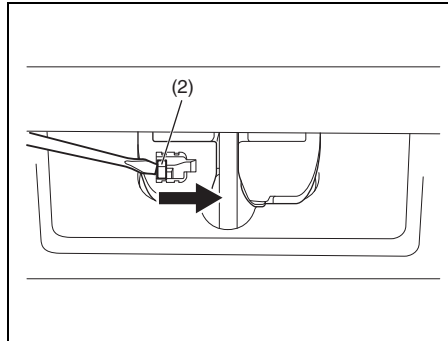
Falls Sie die Heckklappe aufgrund einer schwachen Batterie oder Störung nicht durch Ziehen des Heckklappengriffs öffnen können, können Sie die Heckklappe mit folgendem Verfahren von der Innenseite des Fahrzeugs aus öffnen.

- 1) Entfernen Sie die Gepäckraumabdeckung (falls vorhanden) und klappen Sie den Rücksitz nach vorn, um besseren Zugang zu bekommen. Einzelheiten zum Umklappen des Fondsitze finden Sie im Abschnitt "Umklappbare Rücksitze".



84MM00206

- 2) Entfernen Sie die Abdeckung (1) des Heckklappenschlosses mithilfe eines mit einem weichen Tuch umwickelten Schlitzschraubendrehers, wie gezeigt.



84MM00207

- 3) Drücken Sie den Nothebel (2) mit dem Schraubendreher entsprechend der Abbildung in Pfeilrichtung, um das Heckklappenschloss zu entriegeln.
- 4) Drücken Sie die Heckklappe vom Innenraum her in die Öffnungsstellung. Die Heckklappe verriegelt sich beim nächsten Schließen wieder.

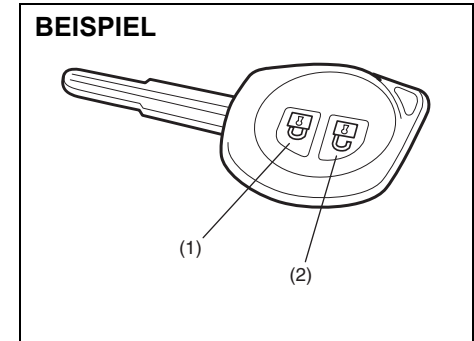
Falls sich die Heckklappe nicht durch Ziehen des Heckklappengriffs öffnen lässt, das Fahrzeug von Ihrem SUZUKI-Vertragshändler überprüfen lassen.

### VORSICHT

**Vergewissern Sie sich vor dem Öffnen der Heckklappe von innen, dass sich keine Personen im Bereich der Heckklappe befinden.**

## Sender für schlüsselloses Einstiegssystem (falls vorhanden)

### BEISPIEL



84MM00250

- (1) "LOCK"-Taste
- (2) "UNLOCK"-Taste

Die Türen (einschließlich Heckklappe) können durch Betätigen des Senders in Fahrzeugnähe gleichzeitig verriegelt oder entriegelt werden.

### Zentralverriegelung

- Zum Verriegeln aller Türen drücken Sie einmal auf die "LOCK"-Taste (1).
- Zum Entriegeln von nur der Fahrertür drücken Sie einmal auf die "UNLOCK"-Taste (2).
- Zum Entriegeln der anderen Türen drücken Sie noch einmal auf die "UNLOCK"-Taste (2).

#### ZUR BEACHTUNG:

*Sie können über den Einstellmodus des Informationsdisplays festlegen, ob alle Türen durch einmalige oder durch zweifache Schlüsselbetätigung entriegelt werden. Einzelheiten zur Bedienung des Informationsdisplays finden Sie unter "Informationsanzeige" in diesem Abschnitt.*

### Zentralverriegelung mit dem Sperrsystem (falls vorhanden)

Nutzen Sie diese Methode, um ein kriminelles Entriegeln der Türschlösser zu verhindern. Wenn das Sperrsystem aktiviert ist, können die Seitentüren nicht mit den Verriegelungsknopfen entriegelt werden.

#### Zum Aktivieren:

Zum Verriegeln aller Türen drücken Sie zweimal binnen 3 Sekunden auf die "LOCK"-Taste (1).

#### Zum Deaktivieren:

- Zum Entriegeln von nur der Fahrertür drücken Sie einmal auf die "UNLOCK"-Taste (2).
- Zum Entriegeln der anderen Türen drücken Sie noch einmal auf die "UNLOCK"-Taste (2).

#### ZUR BEACHTUNG:

*Über das Informationsdisplay können Sie festlegen, ob alle Türen durch einmalige oder durch zweifache Schlüsselbetätigung entriegelt werden. Einzelheiten zur Bedienung des Informationsdisplays finden Sie unter "Informationsanzeige" in diesem Abschnitt.*

### WARNUNG

**Aktivieren Sie das Sperrsystem auf keinen Fall, solange sich noch Insassen im Fahrzeug befinden. Sie würden sonst im Fahrzeug eingesperrt sein, ohne die Türen von innen her öffnen zu können.**

Die Blinkerleuchten blinken beim Verriegeln der Türen einmal auf und die Hupe (falls eingestellt) ertönt einmal, wenn die Türen verriegelt werden.

Die Blinkerleuchten blinken erneut einmal auf, wenn die Türen mit dem Sperrsystem verriegelt werden.

#### Beim Entriegeln der Türen:

- Die Blinkerleuchten blinken zweimal auf und die Hupe (falls eingestellt) ertönt zweimal.
- Wenn sich der Schalter für Innenbeleuchtung in Position "DOOR" befindet, leuchtet die Innenbeleuchtung etwa 15 Sekunden lang und blendet dann aus. Wird dabei der Zündschlüssel in den Zündschalter eingesteckt, blendet die Beleuchtung sofort aus.

Vergewissern Sie sich, dass nach dem Betätigen der "LOCK"-Taste die Türen tatsächlich verriegelt sind. Falls binnen 30 Sekunden nach dem Betätigen der "UNLOCK"-Taste keine Tür geöffnet wird, verriegeln sich die Türen wieder.

### ZUR BEACHTUNG:

Sie können über den Einstellmodus des Informationsdisplays festlegen, ob die Hupe (falls vorhanden) beim Ver- oder Entriegeln der Türen ertönen soll. Einzelheiten zur Bedienung des Informationsdisplays finden Sie unter "Informationsanzeige" in diesem Abschnitt.

### ZUR BEACHTUNG:

- Der maximale Einsatzbereich des Senders für das schlüssellose Einstiegssystem beträgt etwa 5 m (16 ft.), was jedoch von der Umgebung abhängig ist, besonders wenn sich in der Nähe andere Sendergeräte, wie z. B. ein Funkturm oder Amateurfunkgerät, befinden.
- Die Türschlösser können nicht mit dem Sender betätigt werden, solange der Zündschlüssel im Zündschalter steckt.
- Falls eine Tür offen ist, kann sie nicht mit dem Sender verriegelt werden, aber Sie können die anderen entriegeln.
- Falls Sie einen der Sender verlieren, wenden Sie sich umgehend an Ihren SUZUKI-Vertragshändler wegen eines Ersatzes. Vergessen Sie nicht, den Speicher des Fahrzeugs vom Vertragshändler mit dem neuen Sendercode programmieren und den alten Code löschen zu lassen.

### HINWEIS

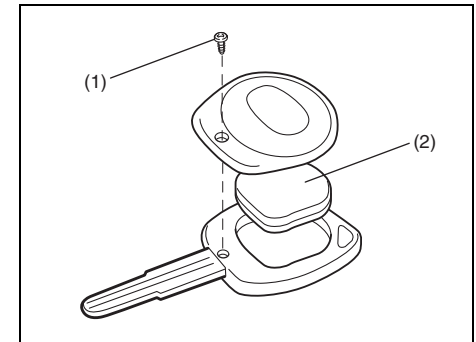
Der Sender ist ein empfindliches elektronisches Instrument. Um eine Beschädigung des Senders zu vermeiden:

- Setzen Sie sie nicht Stößen, Feuchtigkeit oder hohen Temperaturen aus (wie z. B. auf dem Armaturenbrett in der Sonne).
- Bringen Sie den Sender nicht in die Nähe von magnetischen Gegenständen wie z. B. ein Fernsehgerät.

### Auswechseln der Batterie

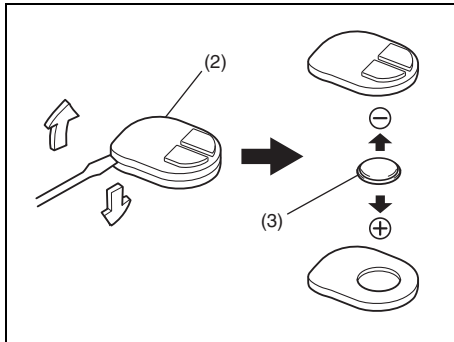
Falls der Sender nicht mehr zuverlässig funktioniert, sollten Sie die Batterie ersetzen.

Auswechseln der Batterie im Sender:



68LM248

- 1) Entfernen Sie die Schraube (1) und öffnen Sie die Abdeckung des Senders.
- 2) Nehmen Sie den Sender (2) heraus.



68LM249

(3) Lithiumzelle:  
CR1616 oder Gleichwertiges

- 3) Setzen Sie einen flachen Schraubendreher in den Schlitz im Sender (2) ein und öffnen Sie diesen.
- 4) Tauschen Sie die Batterie (3) aus; der Pluspol muss zur Markierung "+" des Senders weisen.
- 5) Schließen Sie den Sender und setzen Sie ihn in die Senderhalterung ein.
- 6) Schließen Sie die Senderabdeckung, stecken Sie die Schraube (1) ein und ziehen Sie sie an.
- 7) Vergewissern Sie sich, dass sich die Türschlösser mit dem Sender betätigen lassen.

8) Entsorgen Sie die verbrauchte Lithiumzelle entsprechend den gesetzlichen Vorschriften. Werfen Sie die Lithiumzelle auf keinen Fall in den normalen Haushaltsmüll.

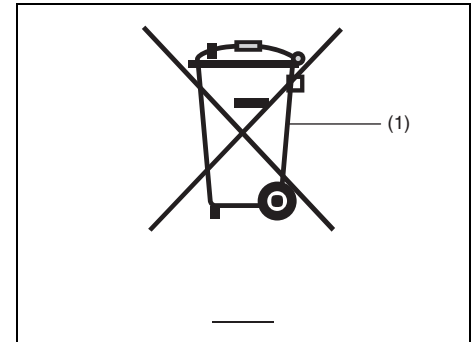
### ⚠️ WARNUNG

**Eine verschluckte Lithiumzelle kann schwere innere Verletzungen verursachen. Sorgen Sie dafür, dass es nie dazu kommen kann. Lassen Sie Lithiumzellen nicht in Reichweite von Kindern oder Haustieren herumliegen. Sollte jemand einmal eine Lithiumzelle verschluckt haben, ist sofort ein Arzt zu rufen.**

### HINWEIS

**Der Sender ist ein empfindliches elektronisches Instrument. Um Beschädigungen zu vermeiden, darf sie weder Staub und Feuchtigkeit ausgesetzt werden noch vom Benutzer repariert werden.**

*ZUR BEACHTUNG:  
Altbatterien müssen entsprechend den örtlich geltenden Gesetzen und Vorschriften entsorgt werden und dürfen auf keinen Fall in den gewöhnlichen Hausmüll.*



80JM133

(1) Durchgestrichene Mülltonne mit Rädern

Die durchgestrichene Mülltonne mit Rädern (1) auf dem Batterieschild weist darauf hin, dass die Altbatterie getrennt vom gewöhnlichen Hausmüll entsorgt werden muss.

Dadurch, dass Sie die Altbatterie vorschriftsmäßig entsorgen oder der Wiederverwendung zuführen, helfen Sie nachteilige Folgen für Mensch und Umwelt zu verhindern, die sich andernfalls aus unsachgemäßem Vorgehen bei deren Beseitigung ergeben könnten. Die Wiederverwendung von Material hilft Rohstoffe sparen. Weitere Informationen zur Entsorgung oder Wiederverwertung von Altbatterien erteilt Ihr SUZUKI-Vertragshändler.

Das schlüssellose Einstiegssystem, das Sendermodell T61M0 und das Empfängermodell B76MC entsprechen den grundlegenden Anforderungen und den übrigen Bestimmungen der Richtlinie 1999/5/EG.

### **Diebstahlsicherungsalarmanlage (falls vorhanden)**

Die Diebstahlsicherungsalarmanlage stellt sich 20 Sekunden nach dem Verriegeln aller Türen (einschließlich Heckklappe) mit dem Sender des schlüssellosen Einstiegssystems scharf.

Sobald die Anlage scharf geschaltet ist, wird durch jeglichen Versuch, eine Tür auf andere Weise (\*) als mit dem Sender des schlüssellosen Einstiegssystems zu öffnen, Alarm ausgelöst.

\* Dazu gehören folgende Mittel:

- Der Schlüssel
- Verriegelungshebel an der Tür
- Elektrischer Türverriegelungsschalter

#### **ZUR BEACHTUNG:**

*Die Diebstahlsicherungsalarmanlage ist bei Standardeinstellung aktiviert. Einzelheiten zur Bedienung des Informationsdisplays finden Sie unter "Informationsanzeige" in diesem Abschnitt.*

#### **ZUR BEACHTUNG:**

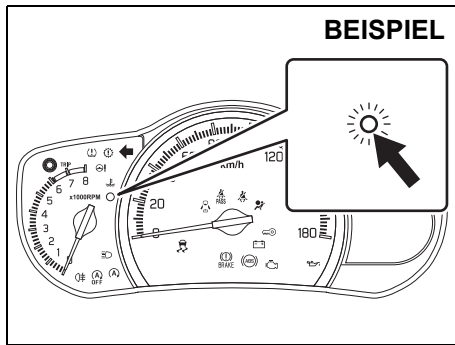
- *Die Diebstahlsicherungsalarmanlage gibt Alarm, wenn einer der vorgegebenen Umstände eintritt. Sie ist jedoch nicht darauf ausgelegt, das unbefugte Eindringen in das Fahrzeug zu verhindern.*
- *Entriegeln Sie die Türen bei scharfgestellter Diebstahlsicherungsalarmanlage immer mit dem Sender des schlüssellosen Einstiegssystems. Durch den Gebrauch des Schlüssels wird Alarm ausgelöst.*
- *Bevor eine mit der Diebstahlsicherungsalarmanlage nicht vertraute Person Ihr Fahrzeug fährt, sollten Sie dieser die Anlage und ihre Arbeitsweise erklären oder die Anlage vorher deaktivieren. Durch ein versehentliches Auslösen der Alarmanlage können andere belästigt werden.*
- *Auch bei scharf geschalteter Alarmanlage sollten Sie stets Vorsicht walten lassen und sich gegen Diebstahl sichern. Hinterlassen Sie kein Geld oder Wertgegenstände im Fahrzeug.*

### Schärfen der Diebstahlsicherungsalarmanlage (wenn aktiviert)

Verriegeln Sie alle Türen (einschließlich Heckklappe) über den Sender des schlüssellosen Einstiegssystems. Die Diebstahlsicherungswarnleuchte (1) beginnt zu blinken und die Diebstahlsicherungsalarmanlage wird in ca. 20 Sekunden scharf geschaltet.

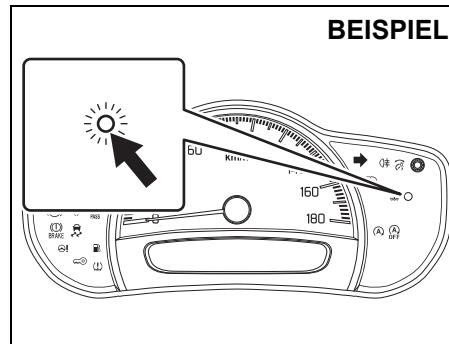
Während des Schärfens blinkt die Leuchte weiter in Abständen von ca. 2 Sekunden.

### Mit Drehzahlmesser



84MM00208

### Ohne Drehzahlmesser



84MM00209

### ZUR BEACHTUNG:

- Um ein versehentliches Auslösen des Alarms zu verhindern, empfiehlt es sich, diesen nicht schärfen, solange sich noch Personen im Fahrzeug befinden. Der Alarm wird ausgelöst, wenn eine Person im Fahrzeug eine Tür durch Betätigung des Verriegelungshebels oder des elektrischen Türverriegelungsschalters entriegelt.
- Die Alarmanlage wird nicht scharf geschaltet, wenn alle Türen mit dem Schlüssel von außen oder durch Betätigung der Verriegelungshebel oder des elektrischen Türverriegelungsschalters von innen verriegelt werden.

- Wird binnen ca. 30 Sekunden nach Entriegeln der Türen mit dem Sender des schlüssellosen Einstiegssystems keine der Türen geöffnet, verriegeln sich die Türen wieder. Gleichzeitig wird die Diebstahlsicherungsalarmanlage geschärft, wenn das System aktiviert ist.

### Entschärfen der Diebstahlsicherungsalarmanlage

Entriegeln Sie einfach die Türen mit dem Sender des schlüssellosen Einstiegssystems. Dabei erlischt die Diebstahlsicherungswarnleuchte, woran zu erkennen ist, dass die Diebstahlsicherungsalarmanlage deaktiviert ist.

### Abstellen des Alarms

Sollte der Alarm versehentlich ausgelöst werden, entriegeln Sie die Türen mit dem Sender des schlüssellosen Einstiegssystems oder führen den Schlüssel in den Zündschalter ein und drehen Sie ihn auf "ON". Damit wird der Alarm abgestellt.

### ZUR BEACHTUNG:

- Die Diebstahlsicherungsalarmanlage stellt sich ca. 20 Sekunden nach dem Abstellen des Alarms wieder scharf, sobald die Türen mit dem Sender des schlüssellosen Einstiegssystems erneut verriegelt werden.
- Wird die Batterie unterbrochen, während die Diebstahlsicherungsalarmanlage geschärft oder gerade in Betrieb ist, wird der Alarm ausgelöst oder erneut ausgelöst, wenn die Batterie wieder angeschlossen wird; in letzterem Fall bleibt der Alarm in der Zeitspanne zwischen Unterbrechung und Wiederanschluss der Batterie ausgeschaltet.
- Auch wenn der Alarm nach Ablauf der vorgegebenen Zeit stoppt, wird er erneut ausgelöst, wenn eine Tür geöffnet wird, ohne vorher die Diebstahlsicherungsalarmanlage zu entschärfen.

### Überprüfung des abgestellten Fahrzeugs auf Auslösung des Alarms

Falls der Alarm aufgrund unbefugten Eindringens in das Fahrzeug ausgelöst worden ist und Sie anschließend den Zündschalter auf "ON" drehen, blinkt die Diebstahlsicherungswarnleuchte ca. 8 Sekunden lang und ein Summer ertönt viermal innerhalb dieser Zeitspanne. Überprüfen Sie in diesem Fall Ihr Fahrzeug auf Einbruch in Ihrer Abwesenheit.

### Aktivieren und Deaktivieren der Diebstahlsicherungsalarmanlage

Die Diebstahlsicherungsalarmanlage kann aktiviert bzw. deaktiviert werden.

#### Aktiviert (werksseitige Einstellung)

Im aktivierten Zustand bringt die Anlage die Warnblinkanlage ca. 40 Sekunden lang zum Blinken, wenn irgendeine der Bedingungen zur Auslösung des Alarms gegeben ist. Außerdem bewirkt die Anlage, dass der interne Summer ca. 10 Sekunden lang und anschließend die Hupe ca. 30 Sekunden lang diskontinuierlich ertönt. Dabei blinkt die Diebstahlsicherungswarnleuchte weiter.

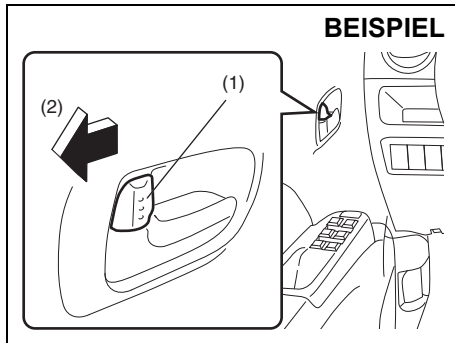
#### Deaktiviert

Im deaktivierten Zustand bleibt die Anlage entschärft, auch wenn versucht wird, sie scharf zu schalten.

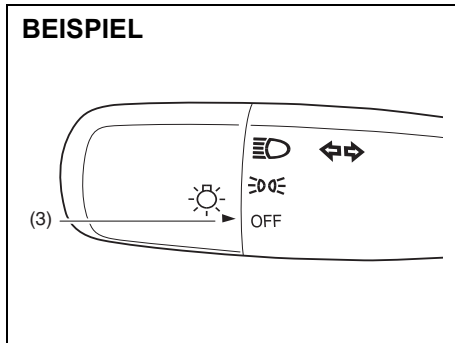
### Umschalten des Zustands der Diebstahlsicherungsalarmanlage

Bei deaktivierter Diebstahlsicherungsalarmanlage können Sie das System mit folgendem Verfahren zwischen aktiviertem und deaktiviertem Zustand umschalten.

- 1) Setzen Sie sich auf den Fahrersitz und vergewissern Sie sich, dass alle Türen geschlossen sind.
  - Falls eine Tür offen ist, leuchtet die Türwarnleuchte.



84MM00246

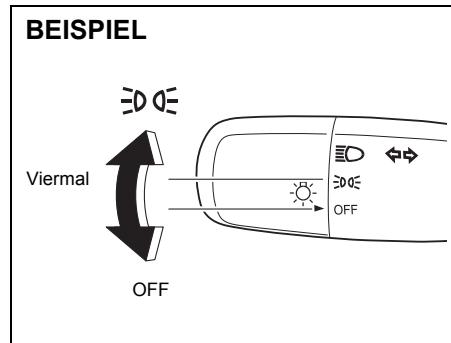


84MM00247

- 2) Ziehen Sie den Verriegelungsknopf (1) an der Fahrertür in die hintere (2) Position. Drehen Sie den Knopf am Lichthebel auf Position OFF (3). Drehen Sie dann den Zündschalter auf Position "ON".

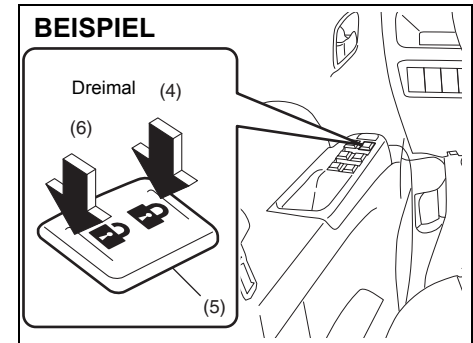
**ZUR BEACHTUNG:**

Alle in den folgenden Schritten 3) und 4) beschriebenen Vorgänge müssen innerhalb von 15 Sekunden beendet werden.



84MM00248

- 3) Drehen Sie den Knopf am Lichthebel in die Position und dann zurück auf OFF (viermal). Wiederholen Sie diesen Vorgang viermal.



84MM00249

- 4) Drücken Sie auf die Verriegelungsseite (4) (vorderes Ende) des Zentralverriegelungsschalters (5) und anschließend auf die Entriegelungsseite (6) (hinteres Ende), um sie zu entriegeln. Wiederholen Sie diesen Vorgang dreimal.

Jede dieser Schrittfolgen schaltet zwischen den Zuständen der Diebstahlsicherungsalarmanlage um. An der Anzahl der Summertöne am Ende des Vorgangs kann festgestellt werden, ob die Anlage aktiviert oder deaktiviert ist.



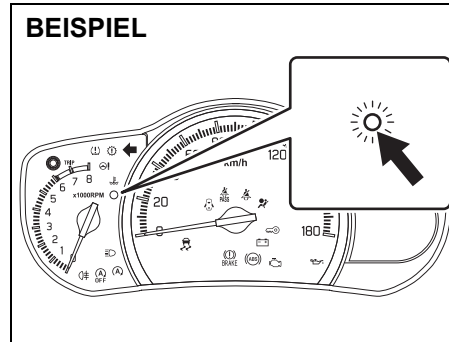
## VOR DER FAHRT

Zustand der Anlage	Summertöne
Deaktiviert	Einmal
	↕
Aktiviert	Viermal

- Falls Sie die Vorgänge in Schritt 3) und 4) nicht innerhalb von 15 Sekunden ordnungsgemäß abschließen, wechselt der Status der Diebstahlsicherungsalarmanlage nicht und der Innensummer ertönt nicht. Wiederholen Sie den gesamten Vorgang.

## Diebstahlsicherungs- warnleuchte (falls vorhanden)

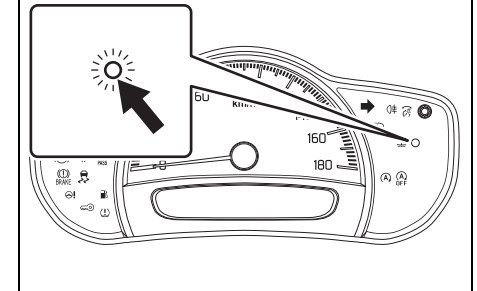
### Mit Drehzahlmesser



84MM00208

### Ohne Drehzahlmesser

#### BEISPIEL

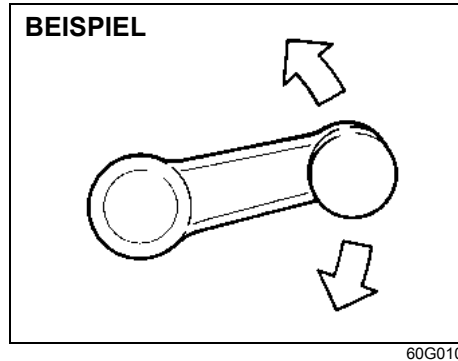


84MM00209

Diese Leuchte blinkt bei Zündschalterposition "LOCK" oder "ACC". Das Blinken dieser Warnleuchte soll Diebe abschrecken, indem es den Eindruck vermittelt, dass das Fahrzeug mit einem Sicherheitssystem ausgestattet ist.

## Fenster

### Manueller Fensterheber (falls vorhanden)

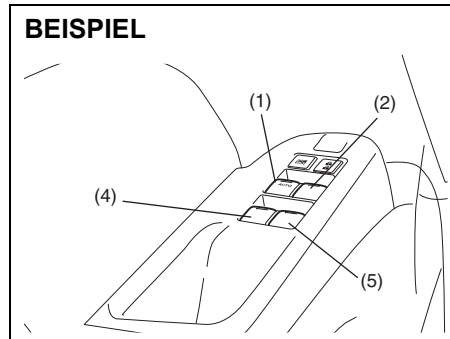


Kurbeln Sie die Türfenster mit der Kurbel an der Türverkleidung hinauf und herunter.

### Elektrische Fensterheber (falls vorhanden)

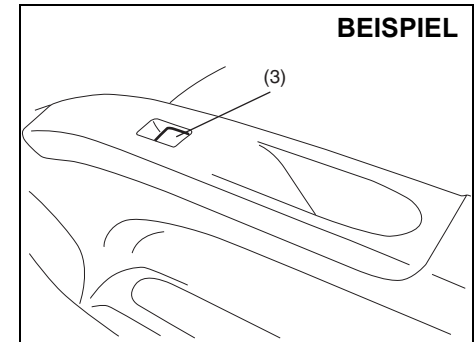
Die elektrischen Fensterheber können nur betrieben werden, wenn der Zündschalter auf Position "ON" steht.

### Fahrertür

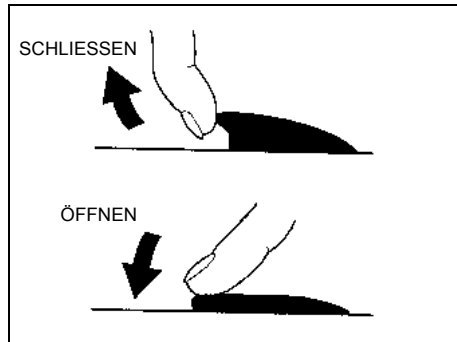


An der Fahrertür sind ein Schalter (1) zur Betätigung des Fahrerfensters und ein Schalter (2) für das Beifahrerfenster vorhanden. Die Schalter (4) und (5) zur Betätigung des linken bzw. rechten Fondfensters sind bei gewissen Ausführungen zusätzlich vorhanden.

### Beifahrerseite



An der Beifahrertür sitzt ein Schalter (3) zur Betätigung des Beifahrerfensters.

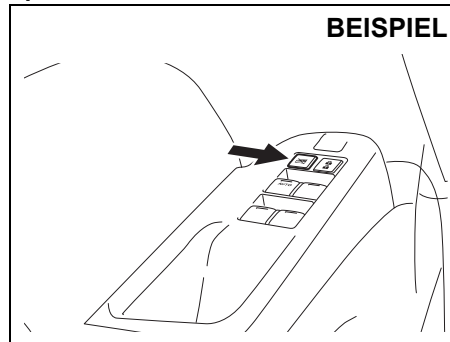


81A009

Zum Öffnen des Fensters drücken sie den vorderen Teil des Schalters nach unten, zum Schließen des Fensters ziehen Sie den vorderen Teil des Schalters nach oben.

Das Fahrerfenster bietet mit seiner "Öffnungsautomatik" weiteren Komfort (dies ist zum Beispiel praktisch bei Gebührenschaltern oder Drive-in Restaurants). Mit dieser Funktion können Sie das Fenster öffnen, ohne den Fensterschalter gedrückt halten zu müssen. Drücken Sie den Schalter des fahrerseitigen Fensters ganz nach unten und lassen Sie ihn dann los. Wollen Sie die Scheibe anhalten, genügt ein kurzes Hochziehen des Schalters.

### Sperrschalter



84MM00212

Die fahrerseitige Tür ist außerdem mit einem Verriegelungsschalter für die Beifahrerfenster ausgestattet. Wenn Sie den Sperrschalter eindrücken, können die Beifahrerfenster nicht mehr mit den Schaltern (2), (3), (4) oder (5) geschlossen oder geöffnet werden. Drücken Sie noch einmal auf den Verriegelungsschalter, um auf normalen Betrieb zurückzuschalten.

### ⚠️ WARNUNG

- Wenn Kinder mitfahren, sollten Sie grundsätzlich die Betätigung des Beifahrerfensters/der Fondfenster sperren. Kinder könnten schwere Verletzungen erleiden, wenn sie von einer sich schließenden Fensterscheibe eingeklemmt werden.
- Achten Sie beim Betätigen der elektrischen Fensterheber darauf, dass nicht Kopf oder Hände der Insassen durch ein schließendes Fenster eingeklemmt werden. Es besteht Verletzungsgefahr.
- Ziehen Sie grundsätzlich den Schlüssel ab, auch wenn Sie das Fahrzeug nur für einen Augenblick verlassen. Lassen Sie Kinder niemals allein im Fahrzeug sitzen. Unbeaufsichtigte Kinder könnten die elektrischen Fensterheber oder das Schiebedach betätigen und in einem schließenden Fenster eingeklemmt werden.

### ZUR BEACHTUNG:

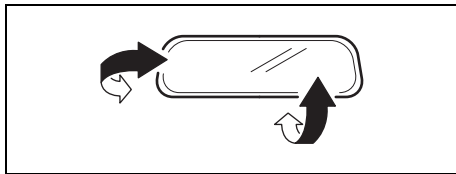
Beim Fahren mit offenem Fondfenster kann durch Luftvibrationen ein lautes Geräusch entstehen. Dieses Geräusch kann verringert werden, indem das Fahrer- oder Beifahrerfenster geöffnet oder das Fondfenster etwas mehr geschlossen wird.

## Spiegel

### Innenrückspiegel

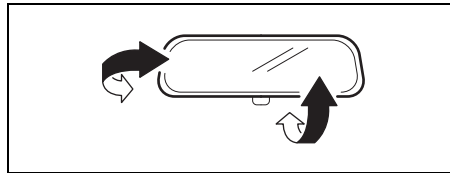
Sie können den Innenrückspiegel mit der Hand so verstellen, dass Sie Fahrzeuge hinter Ihnen optimal im Auge behalten.

#### Typ 1

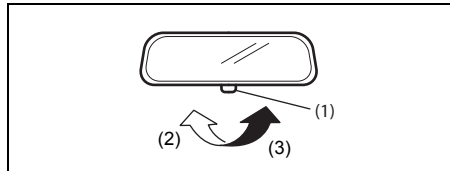


74LHT0235

#### Typ 2



68LMT0205



68LMT0206

Sie können den Innenrückspiegel von Hand so verstellen, dass Sie Fahrzeuge hinter Ihnen optimal im Auge behalten. Zum Einstellen des Spiegels stellen Sie den Wähler (1) auf die Tagesposition (2) und rücken den Spiegel dann mit der Hand nach oben, unten oder zur Seite, bis Sie ein optimales Sichtfeld erhalten.

Für Nachtfahrten können Sie den Innenrückspiegel über den Wähler (1) in die Abblendposition stellen (3), damit Sie nicht von den Scheinwerfern nachfolgender Fahrzeuge geblendet werden.

### ⚠️ WARNUNG

- Vergewissern Sie sich vor jeder Fahrt, dass der Innenspiegel nicht in der Abblendstellung steht.
- Verwenden Sie die Abblendstellung nur, wenn Sie von den Scheinwerfern eines nachfolgenden Fahrzeugs geblendet werden. Wenn der Spiegel auf Abblendstellung steht, sind einige Objekte, im Gegensatz zur Spiegelstellung für Tagfahrten, nicht mehr sichtbar.

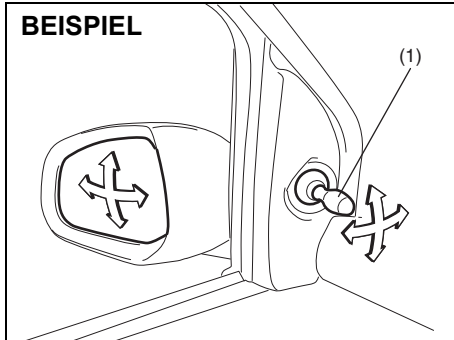
### Außenspiegel

Stellen Sie die Außenspiegel so ein, dass Ihre Fahrzeugseite gerade noch im Außenspiegel sichtbar ist.

#### ⚠️ WARNUNG

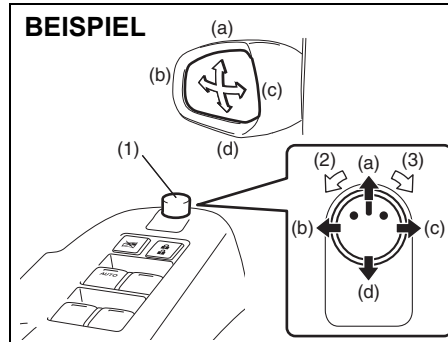
Das Abschätzen des Abstands zu nachfolgenden Fahrzeugen ist mit dem Außenspiegel nur bedingt möglich. Beachten Sie, dass Objekte im Spiegel kleiner und damit weiter entfernt erscheinen, als sie in Wirklichkeit sind.

#### BEISPIEL



Sie können die Außenspiegel mit dem Knopf (1) an der Fahrer- bzw. Beifahrertür manuell einstellen.

### Elektrische Spiegelverstellung (falls vorhanden)



Der Schalter zur Betätigung der elektrisch verstellbaren Spiegel befindet sich an der Fahrertür. Die Spiegel können eingestellt werden, solange der Zündschalter auf Position "ACC" oder "ON" steht. Zum Einstellen der Spiegel:

- 1) Schieben Sie den Wählschalter (1) nach links (2) oder rechts (3), je nachdem, welchen Spiegel Sie einstellen wollen.
- 2) Betätigen Sie die Außenseite des Schalters (1), die der gewünschten Spiegelverstellungsrichtung ((a), (b), (c), (d)) entspricht.
- 3) Stellen Sie den Wählschalter (1) wieder auf seine Mittelposition, um unbeabsichtigtes Verstellen zu vermeiden.

### Vordersitze

#### Sitzverstellung

#### ⚠️ WARNUNG

Versuchen Sie niemals, den Fahrersitz oder die Rücklehne während der Fahrt zu verstellen. Sitz oder Rücklehne könnten sich plötzlich so bewegen, dass Sie die Kontrolle über das Fahrzeug verlieren. Vergewissern Sie sich, dass der Fahrersitz und die Rücklehne ordnungsgemäß eingestellt sind, bevor Sie losfahren.

#### ⚠️ WARNUNG

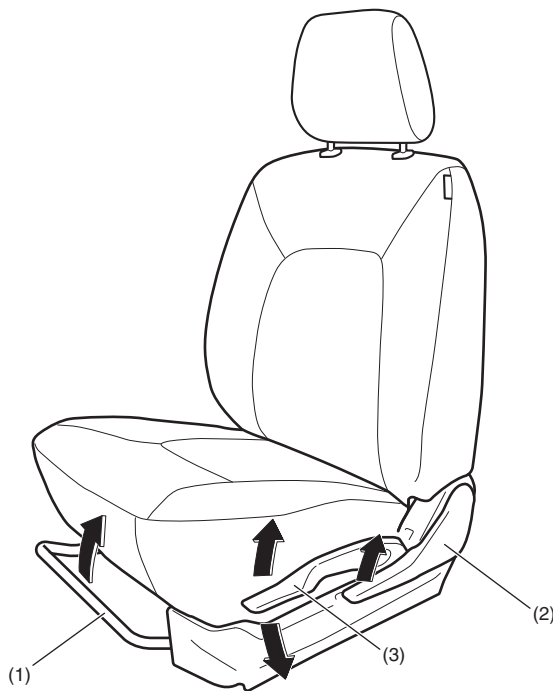
Um zu verhindern, dass der Sicherheitsgurt zu locker sitzt, was die Schutzwirkung der Gurte erheblich beeinträchtigt, sollte der Sitz korrekt eingestellt sein bevor Sie den Sicherheitsgurt anlegen.

 **WARNUNG**

**Sämtliche Sitzlehnen sollten während der Fahrt grundsätzlich aufgerichtet sein, da andernfalls die Wirksamkeit der Sicherheitsgurte beeinträchtigt ist.**

**Sicherheitsgurte sind so konstruiert, dass sie maximalen Schutz bieten, wenn die Sitzlehnen aufgerichtet sind.**

### BEISPIEL



84MM00215

#### **Sitzverstellhebel (1)**

Ziehen Sie den Hebel nach oben und verschieben Sie den Sitz.

#### **Lehnenverstellhebel (2)**

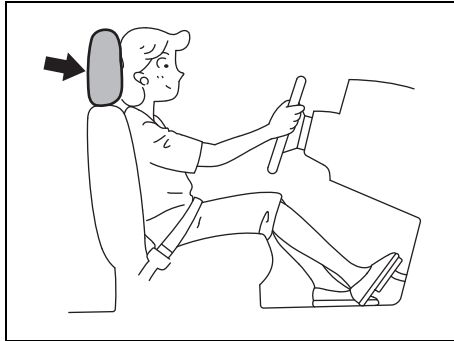
Ziehen Sie den Hebel nach oben und verstellen Sie die Lehnen.

#### **Sitzhöhenverstellhebel (3) (falls vorhanden)**

Ziehen Sie den Hebel nach oben, um den Sitz zu erhöhen. Zum Absenken des Sitzes den Hebel nach unten drücken.

Stellen Sie nach der Einstellung durch versuchsweises Bewegen auf Sitz und Lehne sicher, dass Sitz und Lehne ordnungsgemäß eingerastet sind.

## Kopfstützen (falls vorhanden)



80J001

Kopfstützen haben die Aufgabe, bei einem Aufprall das Verletzungsrisiko für die Halswirbelsäule zu verringern. Stellen Sie die Kopfstütze so ein, dass die Mitte der Kopfstütze auf waagrechter Linie mit dem oberen Rand der Ohren liegt. Falls das für große Personen nicht möglich ist, sollten Sie die Kopfstütze möglichst hoch einstellen.

### ⚠️ WARNUNG

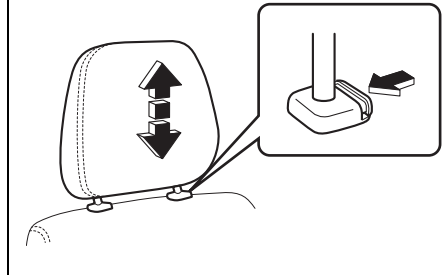
- **Fahren Sie niemals mit ausgebauten Kopfstützen.**
- **Versuchen Sie niemals, die Kopfstützen während der Fahrt zu verstellen.**

### ZUR BEACHTUNG:

Die Lehne muss eventuell zurückgeklappt werden, damit zum Abziehen der Kopfstütze genügend Platz vorhanden ist.

### Vorne

#### BEISPIEL



61MM0A032

Die vordere Kopfstütze zum Verstellen nach oben ziehen, bis sie einrastet. Um die Kopfstütze wieder nach unten zu verstellen, halten Sie den Verriegelungsknopf gedrückt und drücken Sie die Kopfstütze nach unten. Falls Sie eine Kopfstütze entfernen müssen (zum Reinigen, Auswechseln, o.ä.), drücken Sie den Verriegelungsknopf und ziehen die Kopfstütze ganz heraus.

## Rücksitze

### Kopfstützen (falls vorhanden)

Kopfstützen haben die Aufgabe, bei einem Aufprall das Verletzungsrisiko für die Halswirbelsäule zu verringern.

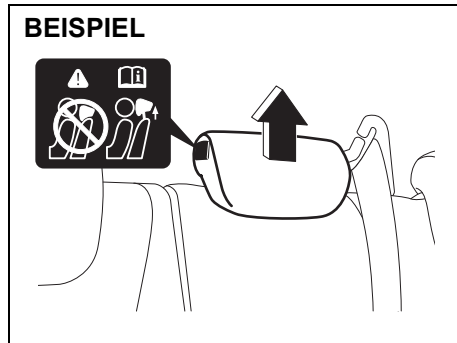
### ⚠️ WARNUNG

- **Fahren Sie niemals mit ausgebauten Kopfstützen.**
- **Versuchen Sie niemals, die Kopfstützen während der Fahrt zu verstellen.**

### ZUR BEACHTUNG:

Die Lehne muss eventuell nach vorne geklappt werden, damit zum Abziehen der Kopfstütze genügend Platz vorhanden ist.



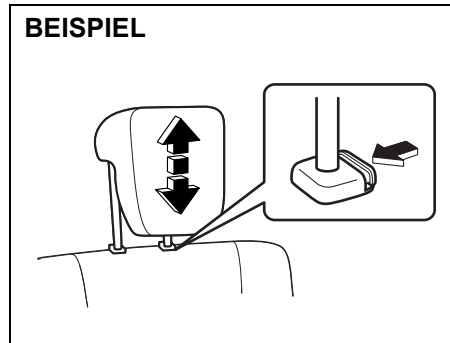


Bei Verwendung eines Rücksitzes die betreffende Kopfstütze hochziehen, bis sie einrastet.

### **⚠️ WARNUNG**

**Lassen Sie niemanden auf einem Rücksitz Platz nehmen, wenn die Kopfstütze entfernt oder nach vorn gekippt worden ist.**

## Hinten



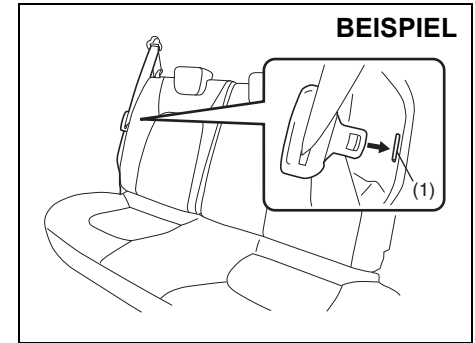
Die hintere Kopfstütze zum Verstellen nach oben ziehen, bis sie einrastet. Um die Kopfstütze wieder nach unten zu verstellen, halten Sie den Verriegelungsknopf gedrückt und drücken Sie die Kopfstütze nach unten. Falls Sie eine Kopfstütze entfernen müssen (zum Reinigen, Auswechseln, o.ä.), drücken Sie den Verriegelungsknopf und ziehen die Kopfstütze ganz heraus.

Wenn ein Kinderrückhaltesystem installiert wird, ziehen Sie die Kopfstütze ganz nach oben.

## Umklappbare Rücksitze

Die Rücksitze des Fahrzeugs können nach vorne geklappt werden, um zusätzlichen Laderaum zu schaffen.

Zum Vorklappen der Fondsitze:



- 1) Die Verschlussplatte der äußeren Dreipunktgurte in den Schlitz (1) einpassen.

**HINWEIS**

- Vor dem Bewegen einer Sitzlehne sicherstellen, dass die Verschlussplatte des Sicherheitsgurts in den Schlitz eingehakt ist, damit sich der Gurt nicht an Rückenlehne, Sitzscharnier oder Sitzverriegelung verfängt. Der Gurt bleibt auf diese Weise vor einer Beschädigung geschützt.
- Vergewissern Sie sich, dass die Gurte nicht verdreht sind.

**HINWEIS**

Nachdem Sie die Rücksitzlehne nach vorne geklappt haben, verhindern Sie, dass Fremdkörper in das Schloss eindringen. Dies kann zu Schäden am Schloss führen und ein einwandfreies Einrasten der Lehne verhindern.

**⚠️ WARNUNG**

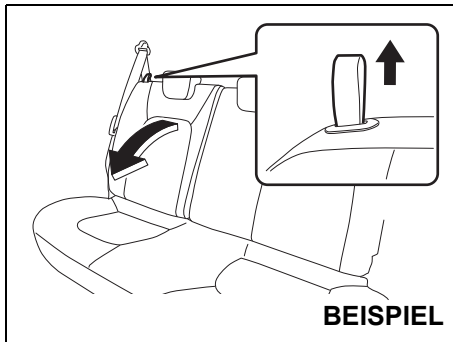
Falls für den Transport die Rückbank umgelegt werden muss, stellen Sie sicher, dass die Ladung gesichert ist, damit sie nicht umherrscht oder Verletzungen verursacht. Stapeln Sie das Gepäck niemals über die Höhe der Rücklehnen hinaus.

**⚠️ WARNUNG**

Wenn Sie die Rücksitzlehne wieder in die normale Lage bringen, vergewissern Sie sich, dass nichts an die Schlossfalle anstößt. Wenn Fremdkörper vorhanden sind, könnte die Rücksitzlehne nicht einwandfrei verriegelt werden.

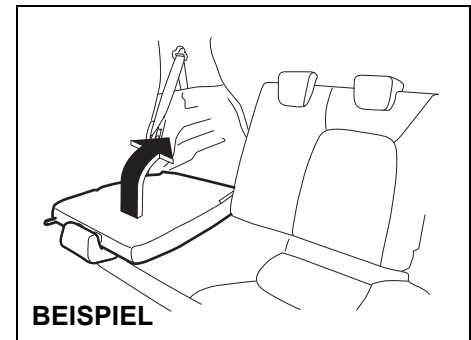
**⚠️ VORSICHT**

Wenn Sie die Rücksitzlehne wieder in die normale Lage bringen, achten Sie darauf, dass Sie sich nicht die Finger zwischen Schloss und Schlossfalle einklemmen.



84MM00217

- 2) Ziehen Sie die Entriegelungslaschen oben am jeweiligen Sitz hoch und klappen Sie die Lehne nach vorn.



84MM00218

## VOR DER FAHRT

Heben Sie die Lehne an, bis Sie einrastet.

Nachdem Sie den Sitz wieder aufgerichtet haben, versuchen Sie die Lehne zu bewegen, um sicherzustellen, dass sie sicher eingerastet ist.

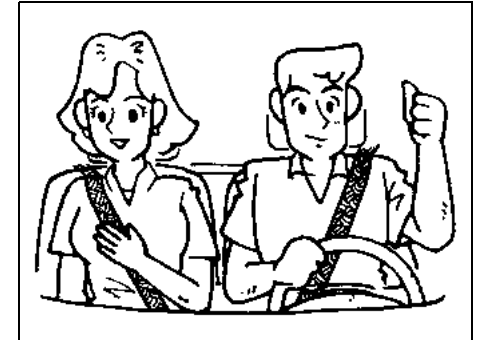
### VORSICHT

Stecken Sie Ihre Hand nicht in die Öffnung des Rücksitzschlosses, da Sie sich sonst die Finger einklemmen und verletzen könnten.

### HINWEIS

- Nachdem Sie die Rücksitzlehne in die normale Position aufgerichtet haben, verhindern Sie, dass Fremdkörper in das Schloss eindringen. Sonst könnte die Rücksitzlehne nicht einwandfrei verriegelt werden.
- Bringen Sie die Rücksitzlehne vorsichtig von Hand in die normale Position, um eine Beschädigung des Schlosses zu vermeiden. Verwenden Sie kein Werkzeug, um gegen die Lehne zu drücken, und wenden Sie keine übermäßige Kraft an.
- Das Schloss ist ausschließlich zur Sicherung der Rücksitzlehne bestimmt und darf nicht für andere Zwecke verwendet werden. Falscher Gebrauch kann zu Schäden am Schloss führen und ein einwandfreies Einrasten der Lehne verhindern.

## Sicherheitsgurte und Kinderrückhaltesysteme



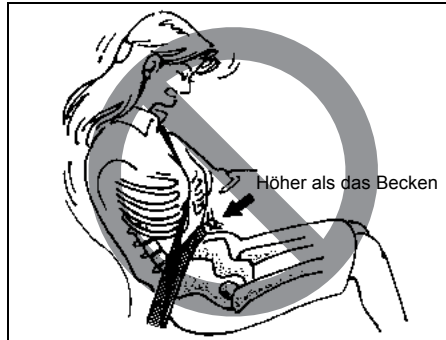
65D231S

### WARNUNG

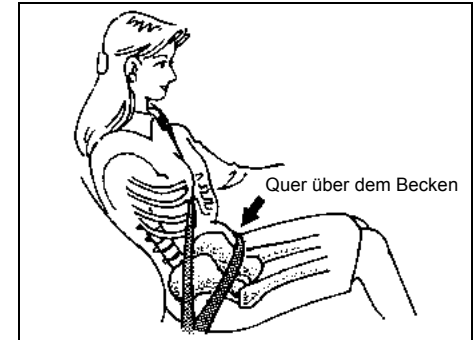
Legen Sie grundsätzlich immer den Sicherheitsgurt an.

**⚠️ WARNUNG**

Der Airbag ergänzt den Frontalaufprallschutz, den die Sicherheitsgurte bieten. Sowohl Fahrer als auch alle Mitfahrenden sollten während der Fahrt die Sicherheitsgurte immer angelegt lassen – gleichgültig, ob der betreffende Sitz mit einem Airbag ausgerüstet ist oder nicht – um bei einem Unfall die Gefahr schwerer oder tödlicher Verletzungen minimal zu halten.



65D606



65D201

**⚠️ WARNUNG**

- Erlauben Sie Personen niemals, im Gepäckraum des Fahrzeugs mitzufahren. Bei einem Unfall, ist das Verletzungsrisiko für Personen, die sich nicht auf einem Sitz mit angelegtem Sicherheitsgurt befinden um einiges größer.
- Sicherheitsgurte sollten immer wie folgt angelegt werden:
  - der Beckengurt sollte in Beckenhöhe angelegt werden, also nicht auf Taillenhöhe.
  - der Schultergurt sollte auf der Schulter angelegt werden, also niemals unter der Achsel.
  - der Schultergurt sollte ausreichend fern von Gesicht und Hals angelegt werden, dabei aber nicht von der Schulter abrutschen.

(Fortsetzung)

**⚠️ WARNUNG**

- (Fortsetzung)
- Sicherheitsgurte dürfen niemals verdreht sein und sollten so straff wie möglich anliegen, um den vorgesehenen Schutz bieten zu können. Ein nicht ordnungsgemäß angelegter Sicherheitsgurt hat eine weitaus schwächere Wirkung, als ein straff gespannter.
  - Achten Sie darauf, dass der Sicherheitsgurt richtig einrastet. Auf dem Rücksitz kann es durchaus zu einer Verwechslung der beiden Gurtschlösser kommen.

(Fortsetzung)



65D199

### ⚠️ WARNUNG

(Fortsetzung)

- Schwangere sollten den Sicherheitsgurt gemäß den Angaben des Arztes anlegen. Beachten Sie, dass der untere Gurteil möglichst tief auf der Hüfte liegen sollte (siehe Abbildung).
- Tragen Sie den Sicherheitsgurt nicht über harten oder zerbrechlichen Gegenständen in den Taschen oder an Kleidungsstücken. Im Falle eines Unfalls könnten Brillen, Schreibstifte o.ä. unter dem Sicherheitsgurt Verletzungen verursachen.

(Fortsetzung)

### ⚠️ WARNUNG

(Fortsetzung)

- Ein Sicherheitsgurt darf niemals an mehr als einer Person angelegt werden und grundsätzlich nie an einem Baby oder einem Kleinkind, das auf dem Schoß eines Erwachsenen sitzt. Eine solche Verwendung könnte bei einer Kollision zu schweren Verletzungen führen.
- Die Gurtbänder von Zeit zu Zeit auf Beschädigungen und Abnutzung überprüfen. Sicherheitsgurte sind auszuwechseln, falls das Gewebe durchgescheuert, verschmutzt oder irgendwie beschädigt ist. Die gesamte Vorrichtung muss ausgetauscht werden, wenn der Gurt bei einem schweren Aufprall belastet wurde, auch wenn kein offenkundiger Schaden feststellbar ist.
- Kinder bis 12 Jahre dürfen nur angeschnallt auf dem Rücksitz mitfahren.
- Säuglinge und Kleinkinder sollten nur dann mitfahren, wenn sie ordnungsgemäß gesichert sind. Kindersitze für Säuglinge und Kleinkinder sind im Handel erhältlich und sollten unbedingt verwendet werden. Stellen Sie sicher, dass der Kindersitz den gültigen Vorschriften entspricht. Beachten Sie die Angaben des Herstellers.

(Fortsetzung)

### ⚠️ WARNUNG

(Fortsetzung)

- Falls bei einem Kind ein Sicherheitsgurt unangenehm am Hals oder im Gesicht reibt, sollten Sie das Kind mehr zur Fahrzeugmitte hin setzen.
- Achten Sie darauf, dass das Sicherheitsgurtgewebe nicht mit Polituren, Öl, Chemikalien und besonders mit Batteriesäure in Berührung kommt. Reinigen Sie die Gurte am besten mit Wasser und milder Seife.
- Achten Sie darauf, dass keine Gegenstände wie Münzen, Klemmen, etc. in die Schnalle des Gurts eingeführt werden und keine Flüssigkeiten in diesen Bereich gelangen. Wenn Fremdmaterialien in die Schnalle des Sicherheitsgurts gelangen, funktioniert dieser möglicherweise nicht mehr ordnungsgemäß.
- Sämtliche Sitzlehnen sollten während der Fahrt grundsätzlich aufgerichtet sein, da andernfalls die Wirksamkeit der Sicherheitsgurte beeinträchtigt ist. Sicherheitsgurte sind so konstruiert, dass sie maximalen Schutz bieten, wenn die Sitzlehnen aufgerichtet sind.

## Dreipunktgurt

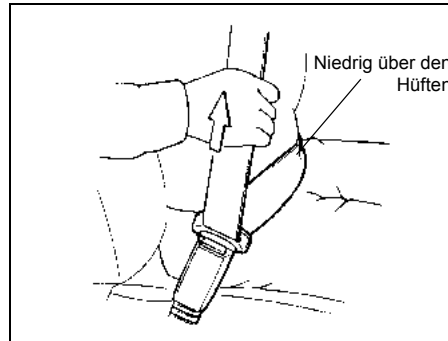
### Verzögerungsaufrolleinrichtung (ELR)

Der Sicherheitsgurt verfügt über eine Verzögerungsaufrolleinrichtung (ELR), die den Sicherheitsgurt nur bei plötzlichem Bremsen oder einem Aufprall blockiert. Der Gurt blockiert auch, wenn Sie ihn zu schnell quer über den Oberkörper ziehen. In solchem Fall lassen Sie den Gurt etwas zurückgleiten, um ihn zu lösen, und ziehen ihn dann etwas langsamer quer über den Körper.

### Sicherheitshinweis

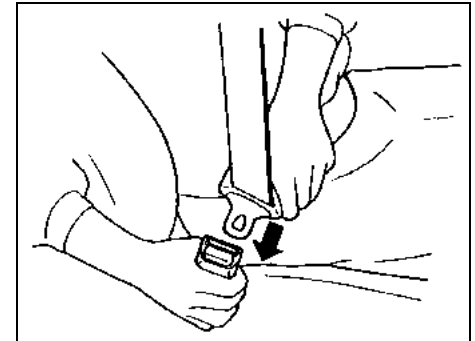


60A038



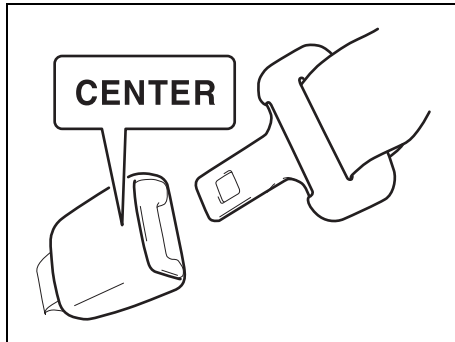
60A040

Um zu verhindern, dass bei einem Aufprall die angeschnallte Person unter dem Gurt durchrutscht, sollte der Beckengurt so niedrig wie möglich über die Hüften und möglichst straff angelegt werden, indem man den Schultergurt durch die Gurtumlenkung an der Schnalle nach oben zieht. Die Länge des diagonalen Schultergurtes stellt sich automatisch so ein, dass Bewegungsfreiheit gewährleistet ist.



60A036

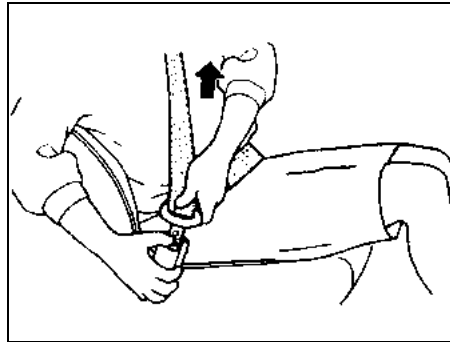
Legen Sie den Gurt an, indem Sie sich aufrecht und ganz zurückgelehnt hinsetzen und dann die Verschlussplatte des Gurts quer über den Körper ziehen und direkt in die Schnalle stecken, bis sie mit einem hörbaren "Klick" einrastet.



80J2008

### ZUR BEACHTUNG:

Beim mittleren Rücksitzgurt ist das Gurtschloss mit "CENTER" markiert. Die Gurtschnallen sind so konstruiert, dass die einzelnen Verschlussplatten nur in die zugehörigen Gurtschnallen passen.

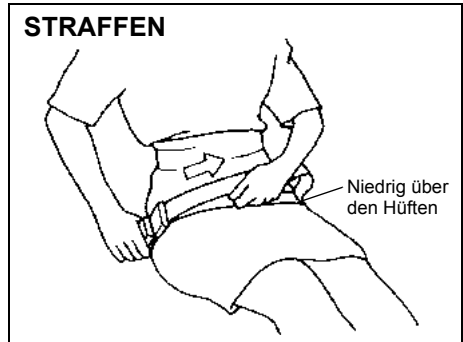


60A039

Zum Lösen des Sicherheitsgurts die Taste am Gurtschloss drücken und den Gurt sich langsam aufrollen lassen, während Sie den Gurt und/oder die Verschlussplatte mit einer Hand festhalten.

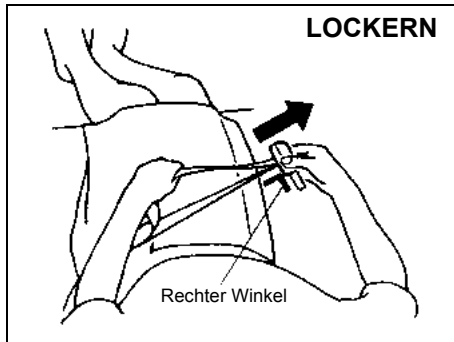
## Beckengurt (falls vorhanden)

Legen Sie den Gurt an, indem Sie die Verschlussplatte des Gurts quer über das Becken ziehen und im Gurtschloss einrasten. Um zu verhindern, dass bei einem Aufprall die angeschnallte Person nicht unter dem Gurt durchrutscht, sollte der Bauchgurt so niedrig wie möglich über die Hüften und möglichst straff angelegt werden.



80JS028

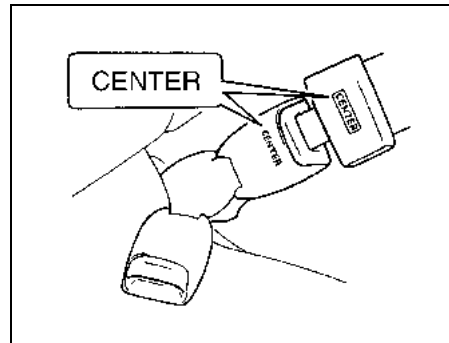
Zum Straffen ziehen Sie parallel zum Bauchgurt am freien Gurtende.



80JS029

Zum Verlängern lösen Sie die Verschlussplatte aus der Schnalle und ziehen sie (Einsteller) in der Pfeilrichtung im rechten Winkel vom Gurt weg. Die Verschlussplatte sollte dann wieder in die Gurtschnalle gesteckt und der Gurt wie bereits beschrieben gestrafft werden.

Zum Entriegeln des Gurts drücken Sie auf den Entriegelungsknopf an der Schnalle.



80JS031

**ZUR BEACHTUNG:**

Zur Kennzeichnung des Gurtschlösses und der Verschlussplatte des mittleren Rücksitzes sind die Verschlussplatte sowie das Gurtschloss für den Beckengurt mit "CENTER" markiert. Die Gurtschnallen sind so konstruiert, dass die einzelnen Verschlussplatten nur in die zugehörigen Gurtschnallen passen.

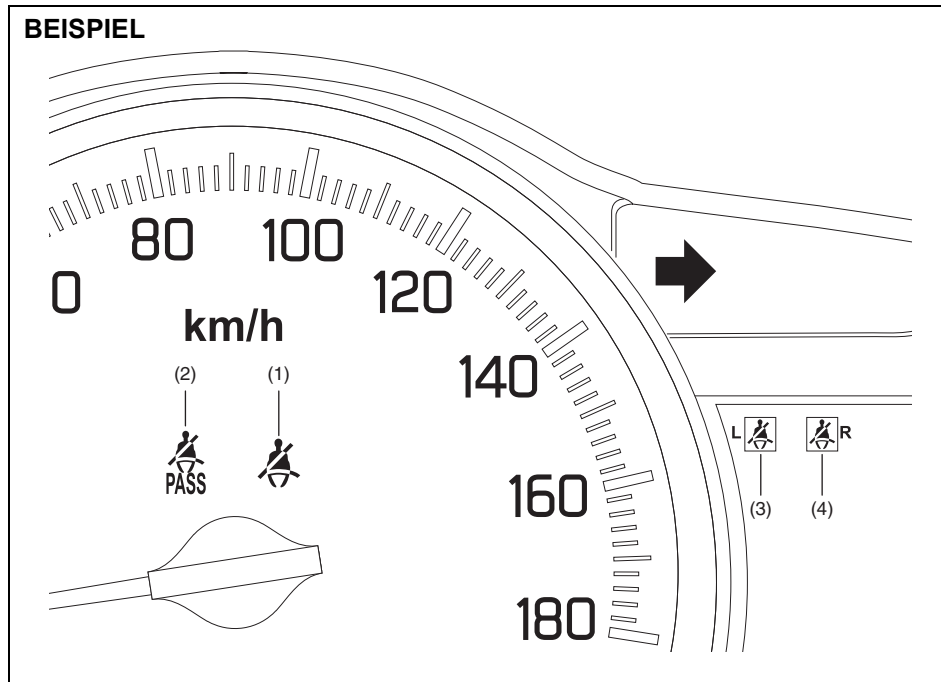
**ZUR BEACHTUNG:**

Für Australien:

Weitere Hinweise finden Sie im Abschnitt "ANHANG" am Ende dieser Anleitung.



## Sicherheitsgurt-Warnleuchten



84MM00219

- (1) Warnleuchte für Fahrer-Sicherheitsgurt
- (2) Warnleuchte (falls vorhanden) für Sicherheitsgurt des Beifahrersitzes
- (3) Warnleuchte (falls vorhanden) für Sicherheitsgurt des linken Rücksitzes
- (4) Warnleuchte (falls vorhanden) für Sicherheitsgurt des rechten Rücksitzes

Falls Fahrer oder Mitreisende ihre Sicherheitsgurte nicht anlegen, leuchtet die entsprechende Sicherheitsgurt-Warnleuchte auf und ein Warnsummer (falls vorhanden) ertönt, um den Fahrer bzw. die Passagiere zum Anlegen des jeweiligen Sicherheitsgurts aufzufordern. Einzelheiten finden Sie im Abschnitt unten.

### ⚠️ WARNUNG

Sowohl Fahrer als auch alle Mitfahrenden müssen während der Fahrt die Sicherheitsgurte immer angelegt lassen. Bei nicht angeschnallten Personen besteht bei Unfällen eine weit aus größere Gefahr von Verletzungen. Machen Sie es sich zur festen Gewohnheit, Ihren Sicherheitsgurt vor dem Einstecken des Zündschlüssels anzulegen.

## **Warnleuchte für Fahrer-Sicherheitsgurt**

Das Aufleuchten der Warnleuchte für den Fahrer-Sicherheitsgurt kann je nach Fahrzeugspezifikation zwei verschiedene Operationen auslösen.

### **Typ 1**

Wenn der Fahrer bei Stellung des Zündschlosses auf "ON" den Sicherheitsgurt nicht anlegt, blinkt die Warnleuchte für den Fahrer-Sicherheitsgurt in der Instrumentengruppe, bis der Fahrer-Sicherheitsgurt angelegt wird.

### **Typ 2**

Ist der Fahrer-Sicherheitsgurt noch offen, wenn der Zündschalter auf "ON" gedreht wird, so läuft der Warnvorgang wie folgt ab:

- 1) Die Warnleuchte für den Fahrer-Sicherheitsgurt leuchtet auf.
- 2) Bei Erreichen einer Fahrtgeschwindigkeit von rund 15 km/h blinkt die Warnleuchte für den Fahrer-Sicherheitsgurt und ein Summer ertönt für ca. 95 Sekunden.
- 3) Anschließend an Schritt 2) bleibt die Warnleuchte für den Fahrer-Sicherheitsgurt an, bis der Fahrer-Sicherheitsgurt angelegt wird.

Legt der Fahrer den Sicherheitsgurt an, löst ihn später aber wieder, wird das Warnsystem je nach Fahrgeschwindigkeit ab Schritt 1) oder 2) aktiviert. Bei einer Fahrgeschwindigkeit von weniger als 15 km/h beginnt das Warnsystem ab Schritt 1). Bei einer Fahrgeschwindigkeit von mehr als 15 km/h beginnt das Warnsystem ab Schritt 2).

Das Warnsystem wird automatisch aufgehoben, wenn der Fahrer-Sicherheitsgurt angelegt oder der Zündschalter ausgeschaltet wird.

## **Warnleuchte (falls vorhanden) für Beifahrersitz-Sicherheitsgurt**

Die Warnleuchte für den Sicherheitsgurt des Beifahrersitzes wird nur dann ausgelöst, wenn der Sitz besetzt ist. Unter bestimmten Umständen jedoch, z.B. wenn ein schwererer Gegenstand auf dem vorderen Sitz abgelegt wird, kann das System dies als einen Beifahrer erkennen und die Warnleuchte für den Sicherheitsgurt des vorderen Beifahrersitzes ausgelöst werden. Die Warnleuchte für den Beifahrersitz-Sicherheitsgurt funktioniert auf gleiche Weise wie die Fahrergurt-Warnleuchte des Typs 2.

## **Warnleuchte (falls vorhanden) für Rücksitz-Sicherheitsgurt**

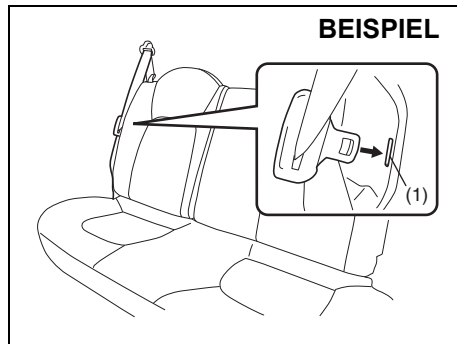
Falls der Sicherheitsgurt an einem besetzten Rücksitz beim Starten des Motors noch nicht angelegt ist, leuchtet die Warnleuchte für den entsprechenden Rücksitz-Sicherheitsgurt ca. 35 Sekunden lang auf und erlischt danach. Innerhalb dieser 35 Sekunden ist die betreffende Warnung einblendend. Nach Anlegen des Gurts blendet sie sich aus.

Die Warnleuchten der Rücksitz-Sicherheitsgurte sprechen auch unter folgenden Bedingungen für etwa 35 Sekunden an.

- Wird ein Sicherheitsgurt bei einer Geschwindigkeit von unter 15 km/h gelöst, leuchtet die entsprechende Warnleuchte auf.
- Wird ein Sicherheitsgurt bei einer Geschwindigkeit von über 15 km/h gelöst, leuchtet nicht nur die entsprechende Warnleuchte auf, sondern es ertönt auch ein Warnsummer.

Die Warnung wird automatisch aufgehoben, sobald der Rücksitz-Sicherheitsgurt angelegt oder die Zündung ausgeschaltet wird.

### Gurtaufhängungen

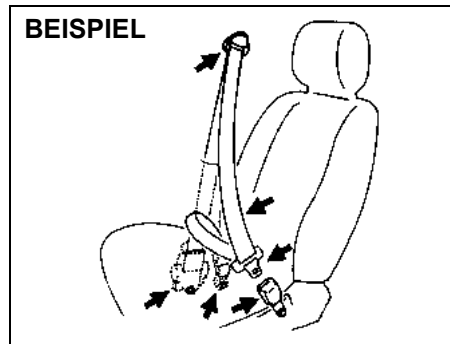


84MSOT204

#### HINWEIS

- Vor dem Umlegen einer Sitzlehne sicherstellen, dass die Verschlussplatte des Sicherheitsgurts in den Schlitz (1) eingehakt ist, damit sich der Gurt nicht an Rückenlehne, Sitzscharnier oder Sitzverriegelung verfängt. Der Gurt bleibt auf diese Weise vor einer Beschädigung geschützt.
- Vergewissern Sie sich, dass die Gurte nicht verdreht sind.

### Überprüfung der Sicherheitsgurte



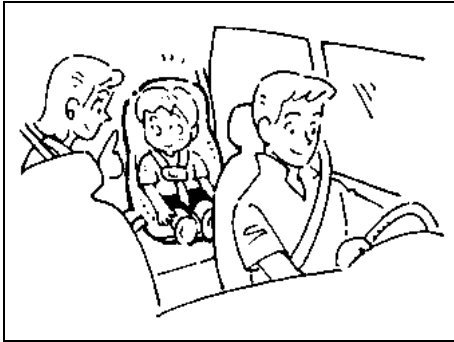
65D209S

Überprüfen Sie von Zeit zu Zeit die Sicherheitsgurte auf ordnungsgemäße Funktion und eventuelle Schäden. Kontrollieren Sie das Gurtgewebe, die Verschlüsse, die Aufroller, die Verankerungen und die Gurtumlenkungen. Lassen Sie beschädigte oder nicht richtig funktionierende Sicherheitsgurte auswechseln.

#### ⚠ WARNUNG

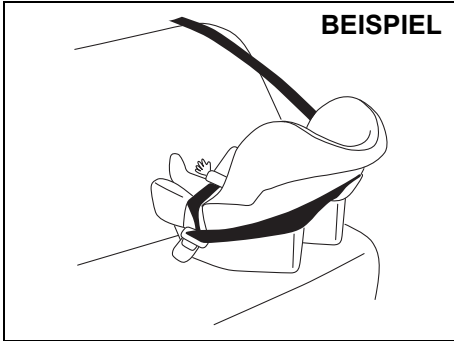
Nach jeglicher Kollision sind unbedingt sämtliche Sicherheitsgurte zu überprüfen. Jeder Sicherheitsgurt, der während einer Kollision angelegt war (außer bei einer sehr leichten Kollision), muss ausgewechselt werden, auch wenn keine Schäden daran zu erkennen sind. Sicherheitsgurte, die bei einem Unfall nicht angelegt waren, müssen trotzdem komplett ausgewechselt werden, falls sie nicht mehr ordnungsgemäß funktionieren, falls sie beschädigt sind oder falls deren Gurtstraffer (falls vorhanden) ausgelöst wurden.

**Kinderrückhaltesysteme**



60G332S

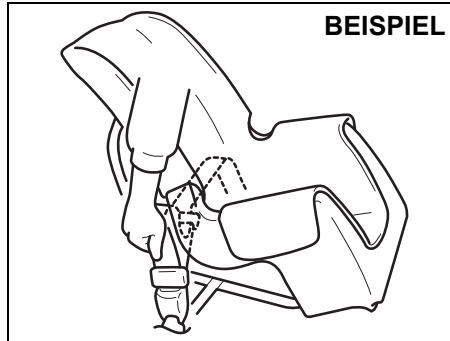
**Rückhaltesysteme für Kleinkinder - nur Rücksitz**



**BEISPIEL**

79J221

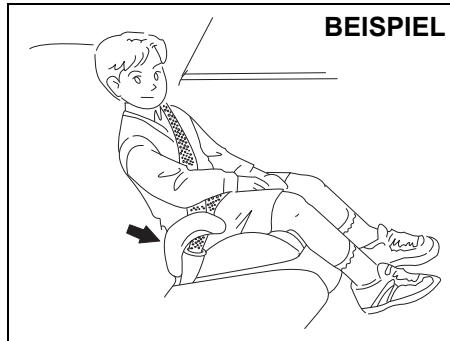
**Kinderrückhaltesystem**



**BEISPIEL**

79J222

**Kindersicherheitspolster**



**BEISPIEL**

79J223

Für Babys und Kleinkinder empfiehlt SUZUKI ausdrücklich die Verwendung eines Kinderrückhaltesystems. Im Handel ist eine Vielzahl von Kinderrückhaltesystemen erhältlich. Bitte achten Sie darauf, dass das gewählte System den jeweiligen Sicherheitsvorschriften entspricht.

Alle Kinderrückhaltesysteme werden entweder mit Hilfe der Sicherheitsgurte (Beckengurt oder Beckengurteil eines Dreipunktgurtes) oder an im Sitz fest eingebauten Ankerbügeln auf einem der Fahrzeugsitze befestigt. SUZUKI empfiehlt, Kinderrückhaltesysteme, wenn möglich, auf den Rücksitzen anzubringen. Unfallstatistiken zeigen, dass das Verletzungsrisiko geringer ist, wenn Kinder in einem passenden Kinderrückhaltesystem auf dem Rücksitz, statt auf dem Beifahrersitz mitfahren.

**(Für Länder mit UN-Regelung Nr. 16)**

Informationen zu den jeweils geeigneten Kinderrückhaltesystemen finden Sie unter "Kinderrückhaltesystem für Länder mit UN-Regelung Nr. 16" in diesem Abschnitt. Bitte lesen Sie diesen Abschnitt vor dem Kauf und der Montage eines solchen Kinderrückhaltesystems in Ihrem SUZUKI durch.

**ZUR BEACHTUNG:**

*Beachten Sie die jeweiligen gesetzlichen Vorschriften für Kinderrückhaltesystemen.*



58MS030

### ⚠️ WARNUNG

Wenn Ihr Fahrzeug mit einem Fahrer- oder Beifahrerairbag ausgestattet ist, dürfen keine Kindersitze gegen die Fahrtrichtung auf den vorderen Sitzen angebracht werden. Ein Kind in einem nach hinten gerichteten Kindersitz kann sich schwere oder gar tödliche Verletzungen zuziehen, wenn der Beifahrer-Airbag ausgelöst. Die Rücklehne eines rückwärts gerichteten Kindersitzes würde sich zu nahe am aktivierten Airbag befinden und das Leben des Kindes gefährden.

### ⚠️ WARNUNG

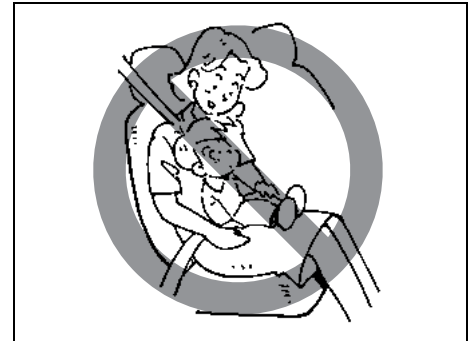
(Wenn die vorderen Beifahrer-Airbags deaktiviert sind)  
Wird ein Kinderrückhaltesystem auf dem Beifahrersitz angebracht, muss das Airbagsystem des Beifahrersitzes deaktiviert werden; andernfalls besteht die Gefahr, dass das Kind bei einer Auslösung des Beifahrer-Airbags tödlich oder schwer verletzt wird.

### ⚠️ WARNUNG

Falls Sie ein Kinderrückhaltesystem auf einem Fondsitz installieren, müssen Sie den Vordersitz weit genug nach vorne schieben, damit das Kleinkind nicht mit den Füßen gegen die Vordersitzlehne stoßen kann. Damit lassen sich Verletzungen bei einem Unfall verhüten.



65D608



65D609

 **WARNUNG**

Kinder im Fahrzeug können im Falle einer Kollision schwere Verletzungen erleiden, wenn die Kindersitze nicht ordnungsgemäß befestigt sind. Beim Montieren eines Kindersitzes sind daher unbedingt die nachstehenden Anweisungen zu beachten. Achten Sie auch darauf, dass das Kind genau den Herstelleranweisungen entsprechend im Kindersitz gesichert wird.

### Kinderrückhaltesysteme (Kindersitze) für Länder mit UN-Regelung Nr. 16

---

#### Kinderrückhaltesysteme

---

Die Eignung der verschiedenen Sitze für Kinder und zur Befestigung von Kinderrückhaltesystemen wird in der nachfolgenden Tabelle dargestellt. Für den Transport von Kindern bis zu einschließlich 12 Jahren oder von Kindern, die kleiner als 150 cm sind, sind unter Bezug auf die nachstehende Tabelle nur solche Kinderrückhalteeinrichtungen anzubringen, die der UN-Regelung Nr. 44 über Rückhalteeinrichtungen für Kinder in Kraftfahrzeugen entsprechen.

#### Tabelle - Fahrzeughandbuch-Informationen zur Eignung von Kinderrückhaltesystemen für die Installation in verschiedenen Sitzpositionen

Bei Auslösung des vorderen Beifahrer-Airbags.

Gewichtsgruppe	Sitzposition (oder sonstige Einbaustelle)				
	Beifahrersitz	Fondsitz außen	Fondsitz Mitte	Halb außen	Halb Mitte
Gruppe 0 bis 10 kg	X	U	X	Nicht zutreffend	Nicht zutreffend
Gruppe 0+ bis 13 kg	X	U	X	Nicht zutreffend	Nicht zutreffend
Gruppe I 9 bis 18 kg	X	U	X	Nicht zutreffend	Nicht zutreffend
Gruppe II 15 bis 25 kg	X	UF	X	Nicht zutreffend	Nicht zutreffend
Gruppe III 22 bis 36 kg	X	UF	X	Nicht zutreffend	Nicht zutreffend

**Bei Deaktivierung des vorderen Beifahrer-Airbags.**

Gewichtsgruppe	Sitzposition (oder sonstige Einbaustelle)				
	Beifahrersitz	Fondsitz außen	Fondsitz Mitte	Halb außen	Halb Mitte
Gruppe 0 bis 10 kg	U	U	X	Nicht zutreffend	Nicht zutreffend
Gruppe 0+ bis 13 kg	U	U	X	Nicht zutreffend	Nicht zutreffend
Gruppe I 9 bis 18 kg	U	U	X	Nicht zutreffend	Nicht zutreffend
Gruppe II 15 bis 25 kg	UF	UF	X	Nicht zutreffend	Nicht zutreffend
Gruppe III 22 bis 36 kg	UF	UF	X	Nicht zutreffend	Nicht zutreffend

Zeichenerklärung:

- U = Geeignet für Kinderrückhaltesysteme der Kategorie 'universal', die für diese Gewichtsgruppe zugelassen sind
- UF = Geeignet für Kinderrückhaltesysteme der nach vorne gerichteten Kategorie 'universal', die für diese Gewichtsgruppe zugelassen sind
- L = Geeignet für die in der beiliegenden Liste aufgeführten Kinderrückhaltesysteme.  
Dabei kann es sich um Kinderrückhaltesysteme der Kategorien 'specific vehicle', 'restricted' oder 'semi-universal' handeln.
- B = Eingebaute Kinderrückhaltesysteme, die für diese Gewichtsgruppe zugelassen sind
- X = Sitzposition nicht für Kinder dieser Gewichtsgruppe geeignet

**ZUR BEACHTUNG:**

*'universal' ist die Kategoriebezeichnung gemäß UN-Regelung Nr. 44.*



## VOR DER FAHRT

Tabelle - Fahrzeughandbuch-Informationen zur Eignung von ISOFIX-Kinderrückhaltesystemen für die Installation in verschiedenen ISOFIX-Positionen

Gewichtsgruppe	Größe	Befestigung	ISOFIX-Positionen im Fahrzeug					
			Beifahrersitz	Fondsitz außen	Fondsitz Mitte	Halb außen	Halb Mitte	Sonstige Einbaustellen
Babytragetasche	F	ISO/L1	Nicht zutreffend	Nicht zutreffend	X	Nicht zutreffend	Nicht zutreffend	Nicht zutreffend
	G	ISO/L2	Nicht zutreffend	Nicht zutreffend	X	Nicht zutreffend	Nicht zutreffend	Nicht zutreffend
Gruppe 0 bis 10 kg	E	ISO/R1	Nicht zutreffend	IL,IUF*1, 1)	X	Nicht zutreffend	Nicht zutreffend	Nicht zutreffend
Gruppe 0+ bis 13 kg	E	ISO/R1	Nicht zutreffend	IL,IUF*1, 1)	X	Nicht zutreffend	Nicht zutreffend	Nicht zutreffend
	D	ISO/R2	Nicht zutreffend	IL,IUF*2, 1)	X	Nicht zutreffend	Nicht zutreffend	Nicht zutreffend
	C	ISO/R3	Nicht zutreffend	IL,IUF*2, 2)	X	Nicht zutreffend	Nicht zutreffend	Nicht zutreffend
Gruppe I 9 bis 18 kg	D	ISO/R2	Nicht zutreffend	IL,IUF*2, 1)	X	Nicht zutreffend	Nicht zutreffend	Nicht zutreffend
	C	ISO/R3	Nicht zutreffend	IL,IUF*2, 2)	X	Nicht zutreffend	Nicht zutreffend	Nicht zutreffend
	B	ISO/F2	Nicht zutreffend	IL,IUF <sup>1)</sup>	X	Nicht zutreffend	Nicht zutreffend	Nicht zutreffend
	B1	ISO/F2X	Nicht zutreffend	IL,IUF <sup>3)</sup>	X	Nicht zutreffend	Nicht zutreffend	Nicht zutreffend
	A	ISO/F3	Nicht zutreffend	IL,IUF <sup>1)</sup>	X	Nicht zutreffend	Nicht zutreffend	Nicht zutreffend
Gruppe II 15 bis 25 kg			Nicht zutreffend	Nicht zutreffend	X	Nicht zutreffend	Nicht zutreffend	Nicht zutreffend
Gruppe III 22 bis 36 kg			Nicht zutreffend	Nicht zutreffend	X	Nicht zutreffend	Nicht zutreffend	Nicht zutreffend

### Zeichenerklärung

IUF = Geeignet für nach vorn gerichtete ISOFIX-Kinderrückhaltesysteme der Kategorie universal, die für diese Gewichtsgruppe zugelassen sind

IL = Geeignet für ISOFIX-Kinderrückhaltesysteme sind die der Kategorien "specific vehicle", "restricted" oder "semi-universal".

Das ISOFIX-Kinderrückhaltesystem muss fahrzeugbezogen zugelassen sein.

X = ISOFIX-Positionen, die für ISOFIX-Kinderrückhaltesysteme in dieser Gewichtsgruppe und/oder Größe nicht geeignet sind.

\*1 Vordersitzposition: von vorderer Anschlagstellung um 6 Rasten (60 mm) nach hinten

\*2 Vordersitzposition: von vorderer Anschlagstellung um 3 Rasten (30 mm) nach hinten

### ZUR BEACHTUNG:

1) Die Kopfstütze muss entfernt werden.

2) Die Kopfstütze muss entfernt werden.

SUZUKI empfiehlt FAIR-Kindersitze und -Plattformen.

SUZUKI Originalzubehör-Artikelnummer:

990E0-84M01-000 ISOFIX-Plattform

990E0-68L01-001 Kindersitz für Osteuropa (PL, H, CZ, SK, SLO, RO, BG, GR, CY)

990E0-68L01-002 Kindersitz für Mittel- und Südeuropa (F, B, NL, L, E, P, I, D, AT, IR, GB, M)

990E0-68L01-003 Kindersitz für Nordeuropa (S, FIN, DK, EST, LV, LT)

Für Einzelheiten zu den Verkaufsgebieten wenden Sie sich bitte an einen SUZUKI-Vertragshändler.

3) Die Kopfstütze muss entfernt werden.

SUZUKI empfiehlt den Duo Plus-Kindersitz.

SUZUKI Originalzubehör-Artikelnummer: 99000-990YA-020

### ZUR BEACHTUNG:

'universal' ist die Kategoriebezeichnung gemäß UN-Regelung Nr. 44.

### Ausrüstung mit Dreipunktgurt

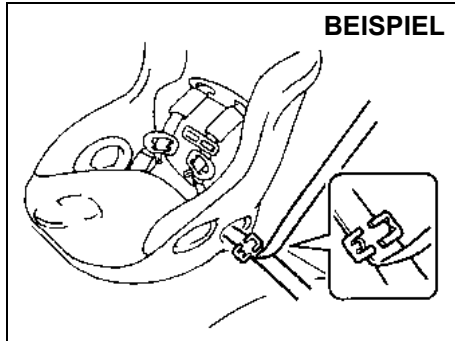
#### HINWEIS

**Bevor ein Kinderrückhaltesystem auf dem Rücksitz installiert wird, die Kopfstützen entfernen.**

#### ZUR BEACHTUNG:

*Verstauen Sie ausgebaute Kopfstützen im Gepäckraum, damit sie nicht die anderen Fahrgäste stören oder sich bei Unfällen zu Geschossen verwandeln.*

#### ELR-Gurt



80JC021

(Bei Modellen mit Deaktivierungssystem für Beifahrer-Airbag)

SUZUKI empfiehlt, Kinderrückhaltesysteme, wenn möglich, auf den Rücksitzen anzubringen. Unfallstatistiken zeigen, dass das Verletzungsrisiko geringer ist, wenn Kinder in einem passenden Kinderrückhaltesystem auf dem Rücksitz, statt auf dem Beifahrersitz mitfahren.

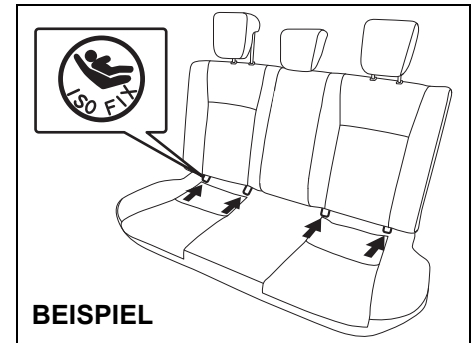
- Falls für ein Kinderrückhaltesystem kein anderer Platz als der Beifahrersitz verfügbar ist, müssen Sie unbedingt die Anweisungen unten befolgen.
  - Deaktivieren Sie den Beifahrer-Frontairbag mit dem Deaktivierungsschalter für den Beifahrer-Airbag.
  - Verschieben Sie den Sitz mithilfe des Sitzverstellhebels bis zum hinteren Anschlag.
  - Neigen Sie die Rückenlehne mit dem Lehnenverstellhebel von der aufrechtesten Position aus um 4 Stufen nach hinten.

Befolgen Sie die Anweisungen des Herstellers bei der Befestigung des Kinderrückhaltesystems.

Nachdem Sie sicher sind, dass der Sicherheitsgurt korrekt eingerastet ist, gehen Sie bitte wie folgt vor.

Überprüfen Sie die sichere Befestigung des Kinderrückhaltesystems, indem Sie versuchen, es in alle Richtungen zu bewegen.

### Montage mit ISOFIX-Verankerungen



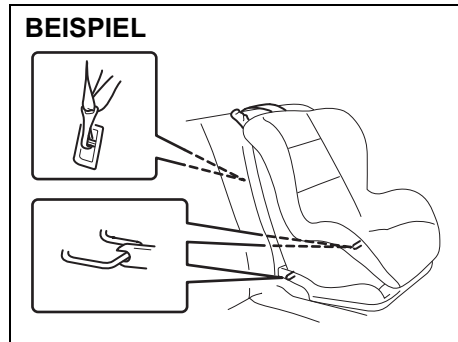
84MM00220

Das Fahrzeug ist mit unteren Verankerungen an den äußeren Rücksitzen ausgestattet, die zum Befestigen von ISOFIX-Kinderrückhaltesystemen mittels der Verbindungsstangen vorgesehen sind. Die unteren Verankerungen befinden sich an den Stellen, wo der hintere Rand des Sitzpolsters am unteren Rand der Rücklehne anliegt.

#### ⚠️ WARNUNG

**ISOFIX-Kinderrückhaltesysteme dürfen nur in den äußeren Fondsitzen montiert werden, aber nicht im Mittelsitz.**

Montieren Sie das ISOFIX-Kinderrückhaltesystem gemäß den Anweisungen des Herstellers des Kinderrückhaltesystems. Versuchen Sie nach der Montage, das Kinderrückhaltesystem in allen Richtungen zu verrücken, vor allem nach vorne, und versichern Sie sich dabei, dass die Verbindungsstangen sicheren Halt an den Ankerbügeln haben.



84MM00252

Ihr Fahrzeug ist mit Verankerungen für die oberen Haltegurte gewisser Kindersitztypen ausgerüstet. Unbedingt den oberen Haltegurt des Kinderrückhaltesystems gemäß den Anweisungen des Herstellers des Kindersitzes verwenden.

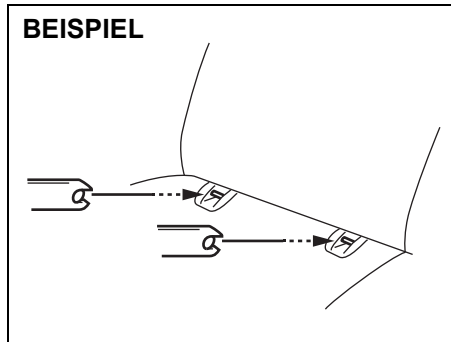
Allgemeine Anweisungen:

1) Entfernen Sie die Kopfstützen.

**HINWEIS**  
**Bevor ein Kinderrückhaltesystem auf dem Rücksitz installiert wird, die Kopfstützen entfernen.**

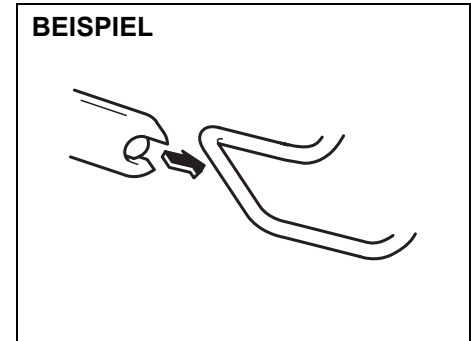
**ZUR BEACHTUNG:**

*Verstauen Sie ausgebaute Kopfstützen im Gepäckraum, damit sie nicht die anderen Fahrgäste stören oder sich bei Unfällen zu Geschossen verwandeln.*



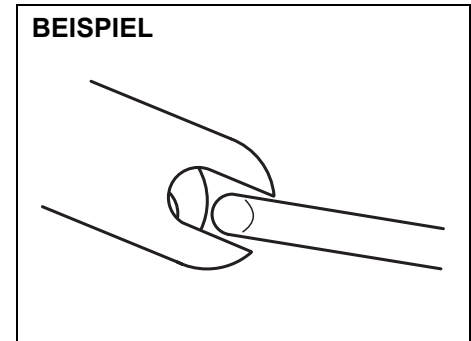
84MM00253

2) Setzen Sie den Kindersitz auf den Fondsitz und setzen Sie dabei die Verbindungsstangen in die Verankerungen zwischen dem Sitzpolster und der Rücklehne ein.



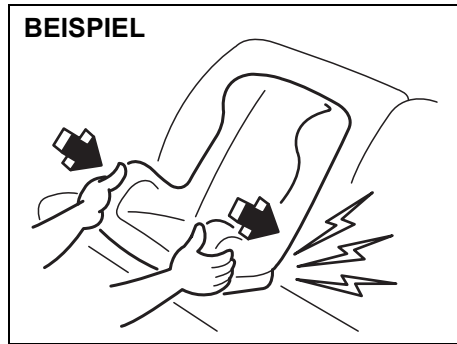
68LM268

3) Richten Sie die Enden der Verbindungsstange sorgfältig mit den Händen auf die Ankerbügel aus. Achten Sie darauf, sich nicht die Finger einzuklemmen.



54G184

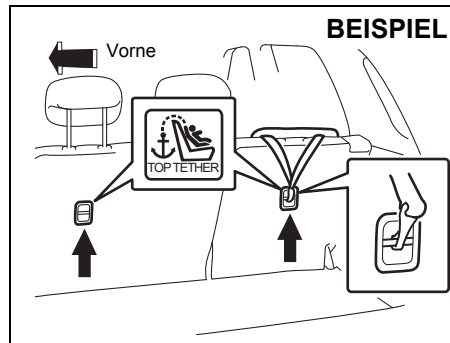
- 4) Drücken Sie das Kinderrückhaltesystem zu den Ankerbügeln, bis die Enden der Verbindungsstange an den Ankerbügeln teilweise einrasten. Erfühlen Sie mit den Fingern, ob die Position korrekt ist.



54G185

- 5) Erfassen Sie das Kinderrückhaltesystem von vorne, und drücken Sie es kräftig nach hinten, damit die Verbindungsstangen einrasten können. Achten Sie darauf, dass sie ordnungsgemäß befestigt sind, indem Sie versuchen, das Kinderrückhaltesystem in allen Richtungen zu verrücken, vor allem nach vorne.
- 6) Befestigen Sie den oberen Haltegurt unter Bezug auf "Montage des Kinderrückhaltesystems mit oberem Haltegurt" in diesem Abschnitt.

### Montage von Kindersitzen mit oberem Haltegurt



84MM20203

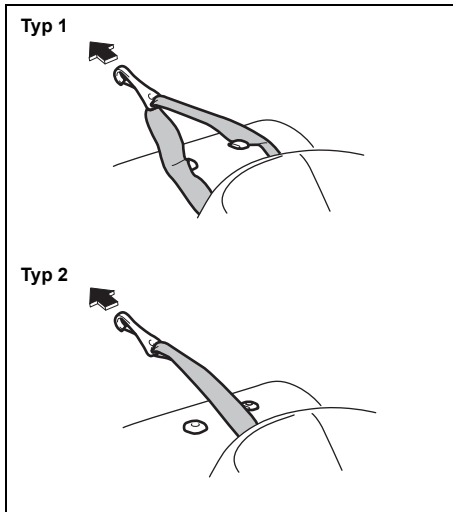
Bei manchen Kindersitzen ist ein oberer Haltegurt erforderlich. Die Ankerbügel für den oberen Haltegurt befinden sich im Fahrzeug an den dargestellten Stellen. Die Anzahl von Ankerbügeln in Ihrem Fahrzeug hängt von der jeweiligen Fahrzeugspezifikation ab. Montieren Sie das Kinderrückhaltesystem wie folgend:

- 1) Entfernen Sie die Gepäckraumabdeckung (falls vorhanden).
- 2) Befestigen Sie den Kindersitz auf dem Rücksitz gemäß dem oben beschriebenen Verfahren zum Befestigen von Kindersitzen, die keinen oberen Haltegurt erfordern.

- 3) Haken Sie den oberen Haltegurt in den Ankerbügel ein und straffen Sie den oberen Haltegurt gemäß den Anweisungen des Kindersitz-Herstellers. Achten Sie darauf, dass der obere Haltegurt am zugehörigen Ankerbügel direkt hinter dem Kindersitz angebracht ist. Den oberen Haltegurt keinesfalls an den Gepäcksicherungsschlaufen anbringen (falls vorhanden).

### ⚠️ WARNUNG

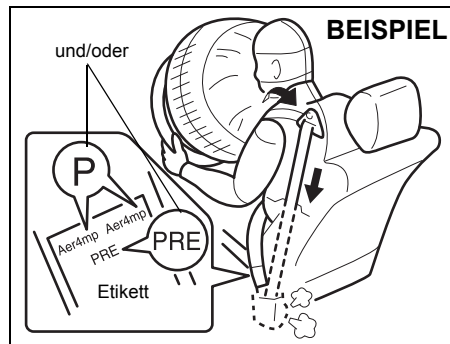
Den oberen Haltegurt des Kinderrückhaltesystems keinesfalls in Gepäcksicherungsschlaufen einhängen (falls vorhanden). Ein falsch angebrachter oberer Haltegurt vermindert den Schutz durch das Kinderrückhaltesystem.



84MM20204

- 4) Beim Verlegen den oberen Haltegurt unbedingt führen, wie dargestellt. (Angaben zum Abnehmen der Kopfstütze finden Sie im Abschnitt "Kopfstützen".)
- 5) Achten Sie darauf, dass die Verlegung des oberen Haltegurts nicht durch Gepäck behindert wird.

### Gurtstraffer (falls vorhanden)



63J269

### ⚠️ WARNUNG

**Der folgende Abschnitt erläutert den GURTSTRAFFER Ihres SUZUKI-Fahrzeuges. Bitte lesen und beachten Sie ALLE Anweisungen, um jegliche Gefahr von schweren oder gar tödlichen Verletzungen vorzubeugen.**

So stellen Sie fest, ob die Vordersitze Ihres Fahrzeugs mit Gurtstraffern ausgerüstet sind: Überprüfen Sie das Etikett an der unteren Verankerung des Gurtes. Erscheint darauf, wie hier dargestellt, die Bezeichnung "p" und/oder "PRE", ist Ihr Fahrzeug mit einem Gurtstraffersystem ausgestattet. Sicherheitsgurte mit Gurtstraffern werden auf die gleiche Art und Weise verwendet wie herkömmliche Sicherheitsgurte.

Informationen zum Gurtstraffersystem finden Sie in diesem Abschnitt und im Abschnitt "Zusatz-Rückhaltesystem (Airbags)".

Das Gurtstraffersystem arbeitet zusammen mit dem ZUSATZ-RÜCKHALTESYSTEM (Airbags). Die Aufprallsensoren und das elektronische Steuergerät des Airbag-Systems steuern auch den Gurtstraffer. Die Gurtstraffer werden nur dann ausgelöst, wenn bei verriegelten Sicherheitsgurten ein Frontal- oder Seitenaufprall vorliegt, der so stark ist, dass die Airbags ausgelöst werden. Vorsichtsmaßnahmen und allgemeine Informationen, einschließlich Wartungsanweisungen für die Gurtstraffer, finden Sie im Abschnitt "Zusatz-Rückhaltesystem (Airbags)" und unter "Gurtstraffer" in diesem Abschnitt. Befolgen Sie sämtliche Vorsichtsmaßnahmen.

Der Gurtstraffer befindet sich im Aufroller des jeweiligen Sicherheitsgurtes. Bei einem Frontal- oder Seitenaufprall strafft er den Sicherheitsgurt, so dass der Gurt eng am Körper anliegt. Nachdem die Gurtstraffer ausgelöst wurden, bleibt die Aufrollvorrichtung blockiert. Beim Auslösen ist ein Geräusch zu hören und es kann etwas Rauch auftreten. Diese Substanz ist nicht schädlich und zeigt auch keinen Brand im Fahrzeug an.

Zum Schutz gegen schwere oder gar tödliche Verletzungen, müssen der Fahrer und alle Insassen während der Fahrt jederzeit die Sicherheitsgurte angelegt lassen, unabhängig davon, ob der jeweilige Sitz mit einem Gurtstraffer ausgerüstet ist.

Setzen Sie sich auf dem Sitz ganz zurück und möglichst aufrecht; lehnen Sie sich nicht nach vorn oder zur Seite. Stellen Sie den Gurt so ein, dass der Bauchgurt niedrig über dem Beckenbereich anliegt, also nicht in Taillenhöhe. Näheres zur Sitz- und Sicherheitsgurtverstellung finden Sie im Abschnitt "Sitzverstellung" sowie in den Anweisungen und Vorsichtsmaßnahmen zu den Sicherheitsgurten im Abschnitt "Sicherheitsgurte und Kinderrückhaltesysteme".

Bitte beachten Sie, dass die Gurtstraffer zusammen mit den Airbags im Falle eines schweren Frontal- oder Seitenaufpralls ausgelöst werden. Sie sind nicht darauf ausgelegt, bei einem Heckaufprall, beim Überschlagen oder bei einem weniger heftigen Frontalaufprall auszulösen. Die Gurtstraffer können nur ein einziges Mal ausgelöst werden. Falls sie also einmal ausgelöst wurden (d. h. falls die Airbags ausgelöst wurden), müssen die Gurtstraffer umgehend in Ihrem SUZUKI-Vertragshändler überholt werden.

Falls die "AIR BAG"-Kontrollleuchte in der Instrumentengruppe nicht blinkt oder kurz aufleuchtet, wenn Sie den Zündschalter auf "ON" drehen, falls sie länger als 10 Sekunden aufleuchtet oder aber während der Fahrt aufleuchtet, dann ist das Airbag- oder Gurtstraffersystem eventuell nicht in Ordnung. Lassen Sie beide Systeme umgehend von einem SUZUKI-Vertragshändler überprüfen.

Wartungsarbeiten an den Gurtstraffern oder deren Verkabelung dürfen nur von speziell ausgebildeten SUZUKI-Vertragshändlern ausgeführt werden. Eine unsachgemäße Wartung kann dazu führen, dass die Gurtstraffer ohne Grund ausgelöst werden oder das ganze System funktionsuntüchtig wird. Dies kann schwere Verletzungen zur Folge haben.

Um Schäden oder ein unbeabsichtigtes Auslösen der Gurtstraffer zu verhindern, sollten Sie darauf achten, dass die Batteriekabel abgeklemmt wurden und der Zündschalter mindestens 90 Sekunden lang auf Position "LOCK" stand, bevor Sie mit Wartungsarbeiten am elektrischen System Ihres SUZUKI beginnen.

Berühren Sie nicht die Gurtstraffer oder deren Kabel. Die Kabel sind mit gelbem Band oder gelben Tüllen versehen, und auch die Stecker sind gelb. Für eine fachgerechte Entsorgung wenden Sie sich bitte vor der Verschrottung Ihres SUZUKI-Fahrzeugs unbedingt an Ihren SUZUKI-Vertragshändler, eine Karosseriewerkstatt oder einen Schrottplatzverwalter.

## Zusatz-Rückhaltesystem (Airbags) (falls vorhanden)

### ⚠️ WARNUNG

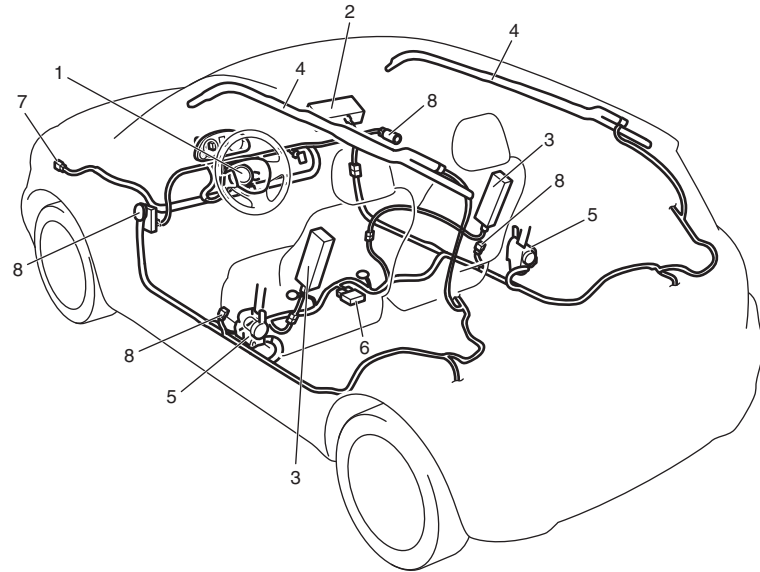
Der folgende Abschnitt der Betriebsanleitung beschreibt die Schutzfunktion des **ZUSATZ-RÜCKHALTESYSTEMS (Airbags)** Ihres SUZUKI.

Bitte lesen und befolgen Sie sorgfältig **ALLE** Anweisungen, damit im Falle eines Unfalls die Gefahr schwerer oder tödlicher Verletzungen so weit wie möglich vermindert wird.

Ihr Fahrzeug ist mit einem Zusatz-Rückhaltesystem ausgestattet, das zusätzlich zu einem Dreipunktgurt an jedem Vordersitz aus folgenden Teilen besteht.

1. Frontairbagmodul des Fahrersitzes
2. Beifahrersitz-Frontairbagmodul (falls vorhanden)
3. Seitenairbagmodul (falls vorhanden)
4. Seitenairbagmodul (falls vorhanden)
5. Gurtstraffer (falls vorhanden)
6. Airbag-Steuergerät
7. Frontalaufprallsensor
8. Seitenaufprallsensor (falls vorhanden)

### BEISPIEL



84MM00222



### ⚠️ WARNUNG

Der Airbag verbessert den Aufprallschutz, den die Sicherheitsgurte bieten. Sowohl Fahrer als auch alle Mitfahrenden sollten während der Fahrt die Sicherheitsgurte immer angelegt lassen – gleichgültig, ob der betreffende Sitz mit einem Airbag ausgerüstet ist oder nicht – um bei einem Unfall die Gefahr schwerer oder tödlicher Verletzungen minimal zu halten.

“AIR BAG“-Kontrollleuchte (falls vorhanden)



63J030

Falls die “AIR BAG“-Kontrollleuchte in der Instrumentengruppe nicht blinkt oder aufleuchtet, wenn Sie den Zündschalter auf “ON” drehen oder aber während der Fahrt aufleuchtet, dann ist das Airbag-System (oder das Gurtstraffersystem (falls vorhanden)) eventuell nicht in Ordnung. Lassen Sie das Airbag-System so bald wie möglich von einem autorisierten SUZUKI-Vertragshändler überprüfen.

### Bedeutung des Airbag-Symbols

#### BEISPIEL



72M00150

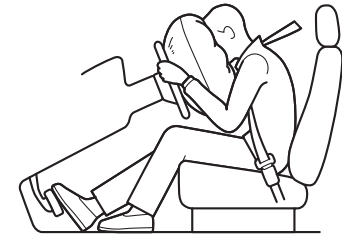
Auf der Sonnenblende finden Sie eventuell diesen Aufkleber.

### ⚠️ WARNUNG

Bringen Sie ein nach hinten gerichtetes Kinderrückhaltesystem **KEINES-FALLS** auf einem Sitz an, der mit einem einsatzbereiten Airbag ausgerüstet ist. Andernfalls besteht **LEBENS- oder VERLETZUNGSGEFAHR** für das KIND.

### Vordere Airbags

#### BEISPIEL



63J113

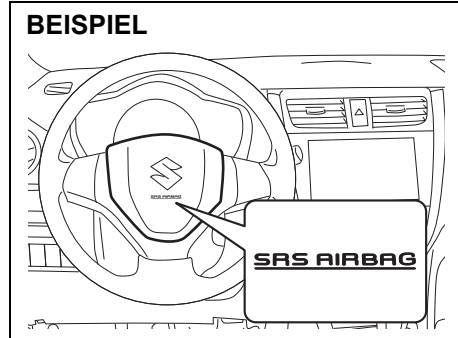
Die Frontairbags sind so konstruiert, dass sie bei eingeschalteter Zündung im Falle eines schweren Frontalaufpralls ausgelöst werden.

#### ZUR BEACHTUNG:

Bei einem seitlichen Frontalaufprall können die Seiten-Airbags (falls vorhanden) und die Kopf-/Schulterairbags (falls vorhanden) ausgelöst werden.

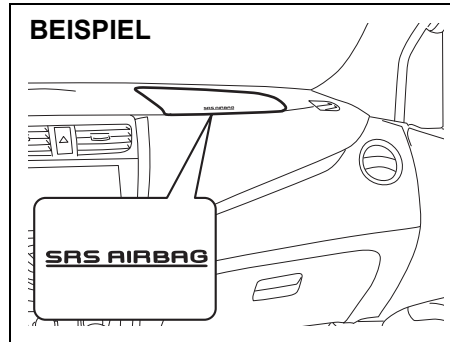
Bei Kollisionen von hinten oder von der Seite, bei einem Überschlag oder einem weniger heftigen Frontalaufprall werden die vorderen Airbags nicht ausgelöst, da sie bei solchen Unfällen keinen Schutz bieten. Da ein Airbag bei einer Kollision nur einmal ausgelöst werden kann, sind zusätzlich Sicherheitsgurte notwendig, um die Insassen bei demselben Unfall gegen weitere Schleuderbewegungen zu sichern. Airbags dienen also NICHT als Ersatz für Sicherheitsgurte. Sie schützen sich am besten, wenn Sie **IMMER DEN SICHERHEITSGURT ANLEGEN**. Vergessen Sie jedoch dabei nicht, dass es keine Schutzvorrichtung gibt, die Sie bei einem Unfall vor jeglichem Verletzungsrisiko schützen kann.

**Fahrersitz-Frontairbag (falls vorhanden)**



84MM00223

**Beifahrersitz-Frontairbag (falls vorhanden)**



84MM00224

Der vordere Fahrer-Airbag befindet sich hinter der Prallfläche des Lenkrades, der vordere Airbag des Beifahrers hinter dem beifahrerseitigen Armaturenbrett. Zur Kennzeichnung des Einbauorts der Airbags tragen die Airbag-Abdeckungen die eingestanzte Aufschrift "SRS AIRBAG".



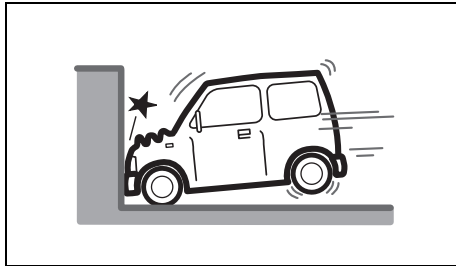
58MS030

**⚠️ WARNUNG**

**Niemals einen gegen die Fahrtrichtung angebrachten Kindersitz auf den vorderen Sitzen befestigen. Falls sich der beifahrerseitige Airbag aufbläst, könnte ein Kind in einem nach hinten weisenden Kindersitz schwere oder gar tödliche Verletzungen erleiden. Die Rücklehne eines rückwärts gerichteten Kindersitzes würde sich zu nahe am aktivierten Airbag befinden und das Leben des Kindes gefährden.**

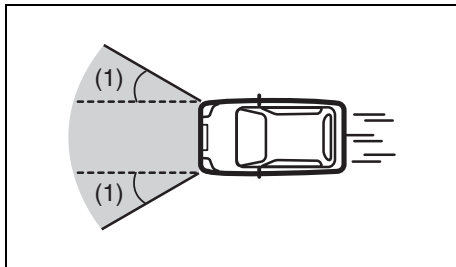
Anweisungen zur Sicherung von Kindern finden Sie unter "Sicherheitsgurte und Kinderrückhaltesysteme" in diesem Abschnitt.

### Auslösebedingungen der Frontairbags (Aufblasen)



80J097

- Bei einem Frontalaufprall mit mehr als etwa 25 km/h (15 mph) auf eine feste Wand, die sich nicht bewegt oder verformt.

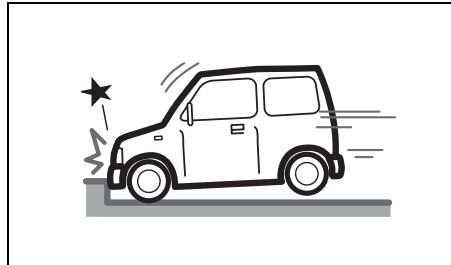


80J098E

- Bei Kollisionen wie oben oder mit einem Winkel von 30° (1) zur Fahrzeugfront

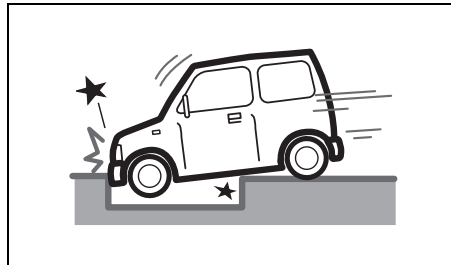
### Bedingungen für mögliches Auslösen der Frontairbags

Bei starkem Stoß gegen das Fahrgestell oder den unteren Karosseriebereich des Fahrzeugs können sich die Frontairbags auslösen.



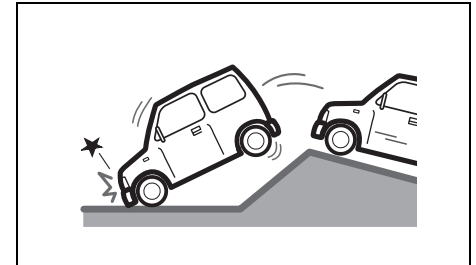
80J099

- Fahren gegen Bordstein oder Spurtrennblockkante



80J100E

- Durchfahren von tiefen Schlaglöchern oder Rinnen

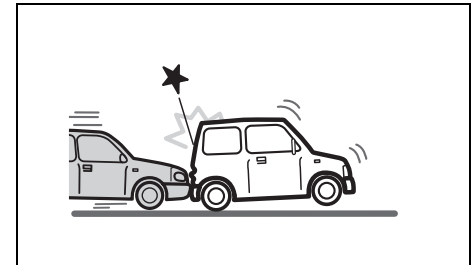


80J101

- Hartes Aufsetzen oder Fall

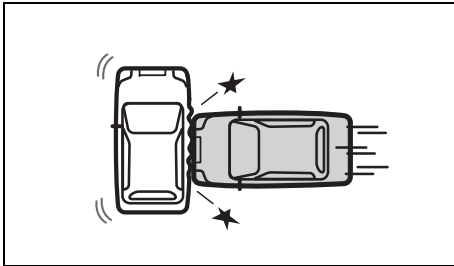
### Die Frontairbags können auf starken Stoß ansprechen

Bei Aufprall von hinten oder von der Seite sowie bei Überschlagen lösen sich die vorderen Airbags generell nicht aus. Sie können jedoch bei starker Stoßeinwirkung ausgelöst werden.



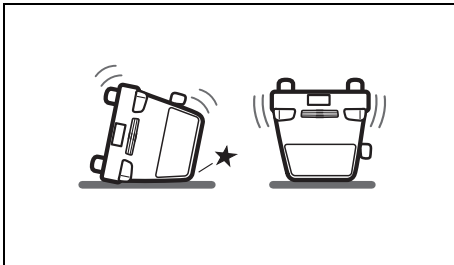
80J102

- Heckaufprall



80J119

- Seitlicher Aufprall

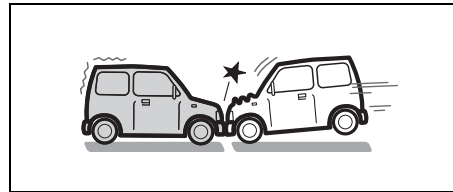


80J110

- Überschlagen des Fahrzeugs

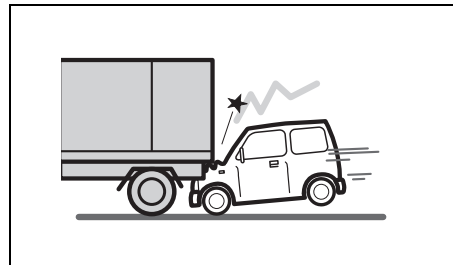
**Die Frontairbags sprechen unter Umständen nicht an.**

Falls der Aufprall durch Bewegung des Objekts, gegen das Ihr Fahrzeug stößt, durch Verformung der Fahrzeugkarosserie absorbiert wird oder der Aufprallwinkel um mehr als 30° von der Fahrzeugfront versetzt ist, blasen sich die Frontairbags möglicherweise nicht auf.



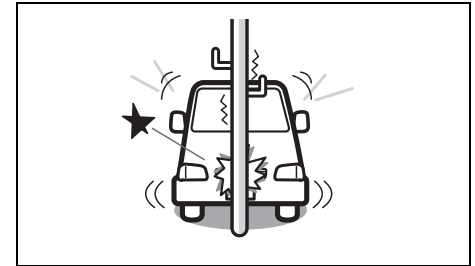
80J102

- Aufprall auf ein gestopptes Fahrzeug mit ca. 50 km/h (30 mph) oder weniger.



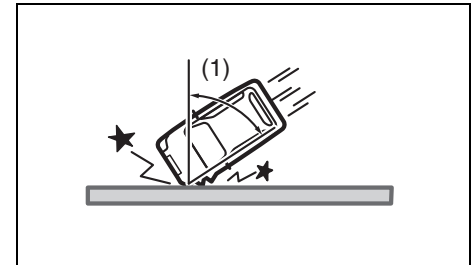
80J103

- Aufprall, bei dem die Front Ihres Fahrzeugs unter die Ladefläche eines Lkw usw. "taucht".



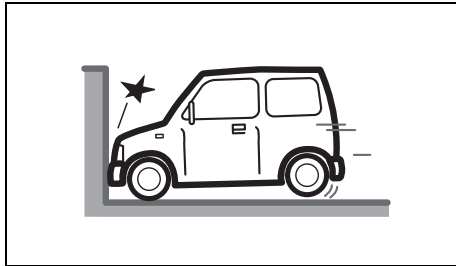
80J104

- Aufprall auf einen Masten oder Pfosten



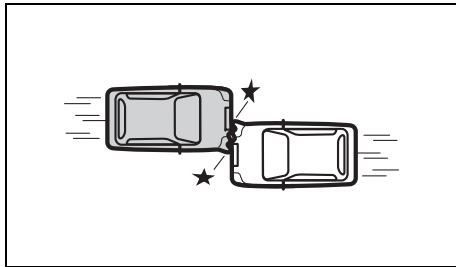
80J105E

- Bei Aufprall auf eine starre Wand oder eine Leitplanke mit einem Winkel von mehr als etwa 30° (1) zur Fahrzeugfront



80J106

- Bei einem Frontalaufprall mit weniger als etwa 25 km/h (15 mph) auf eine feste Wand, die sich nicht bewegt oder verformt.

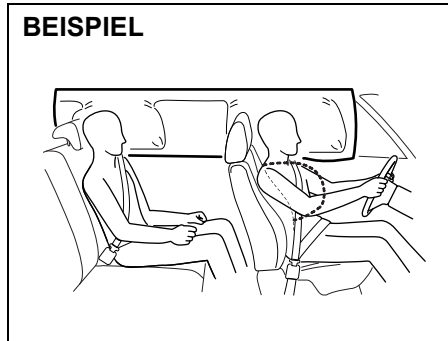


80J107

- Aufprallwinkel ist vom Fahrzeugwinkel versetzt (versetzte Kollision)

### Seitenairbags und Kopf-/Schulterairbags (falls vorhanden)

#### BEISPIEL



68KM090

Seitenairbags und Kopf-/Schulterairbags sind so konstruiert, dass sie bei eingeschalteter Zündung im Falle eines schweren Seitenaufpralls ausgelöst werden.

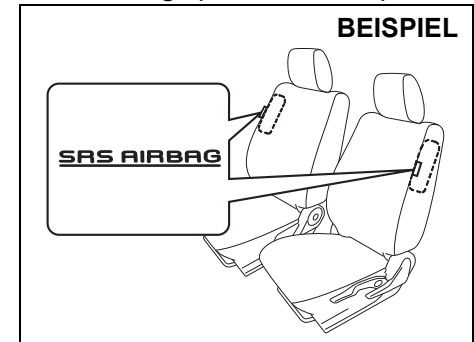
Seiten-Airbags und Kopf-/Schulterairbags blasen sich nicht auf bei Kollisionen von vorne oder von hinten und auch nicht beim Überschlagen des Fahrzeugs oder einem weniger harten Seitenaufprall, denn sie würden bei solchen Unfällen keinen Schutz gewähren. Nur der zur Aufprallseite weisende Seitenairbag und Kopf-/Schulterairbag bläst sich auf. Die Seiten-Airbags (falls vorhanden) und die Kopf-/Schulterairbags (falls vorhanden) können auch auf einen Frontalaufprall ansprechen. Da ein Airbag bei einer Kollision nur einmal

ausgelöst werden kann, sind zusätzlich Sicherheitsgurte notwendig, um die Insassen bei demselben Unfall gegen weitere Schleuderbewegungen zu sichern.

Airbags dienen also NICHT als Ersatz für Sicherheitsgurte. Sie schützen sich am besten, wenn Sie **IMMER DEN SICHERHEITSGURT ANLEGEN**. Vergessen Sie jedoch dabei nicht, dass es keine Schutzvorrichtung gibt, die Sie bei einem Unfall vor jeglichem Verletzungsrisiko schützen kann.

### Seiten-Airbags (falls vorhanden)

#### BEISPIEL

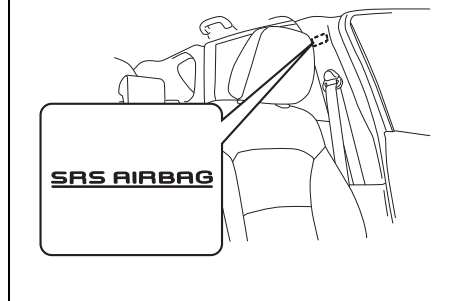


84MM00225

Seitenairbags befinden sich jeweils türseitig in den Vordersitzlehnen. Aufkleber mit den Worten "SRS AIRBAG" sind an den Sitzlehnen angebracht und bezeichnen die Position der Seitenairbags.

**Kopf-/Schulterairbags (falls vorhanden)**

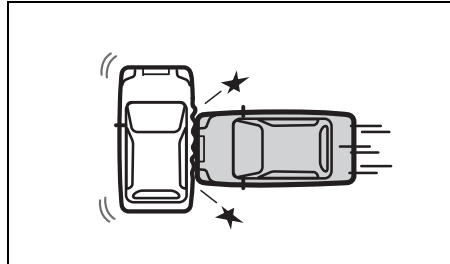
**BEISPIEL**



84MM00226

Kopf-/Schulterairbags befinden sich in der Dachverkleidung. Die Wörter "SRS AIRBAG" sind in die Säule eingestanzt und bezeichnen die Position der Kopf-/Schulterairbags.

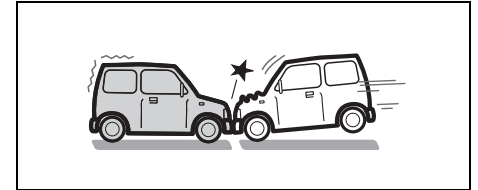
**Auslösebedingungen der Seiten-Airbags und Kopf-/Schulterairbags (Aufblasen)**



80J119

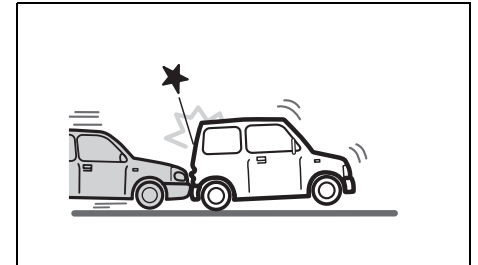
- Bei Aufprall eines anderen Fahrzeugs von der Seite her mit einer Geschwindigkeit von etwa 25 km/h (15 mph) oder mit stärkerer Wucht

Die Seiten-Airbags und Kopf-/Schulterairbags können sich bei starkem Stoß auslösen.



80J102

- Aufprall an der Front

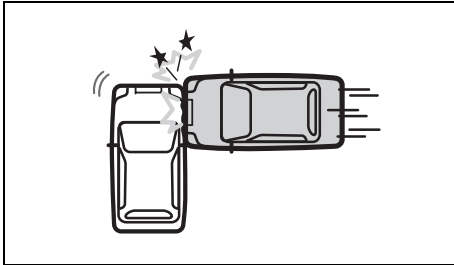


80J120

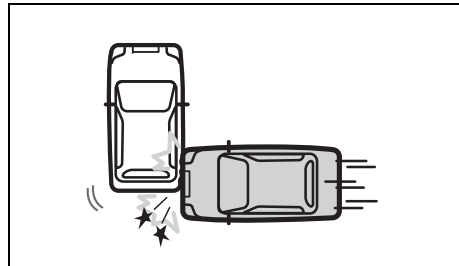
- Heckaufprall

## VOR DER FAHRT

Die Seiten-Airbags und Kopf-/Schulterairbags blasen sich eventuell nicht auf.

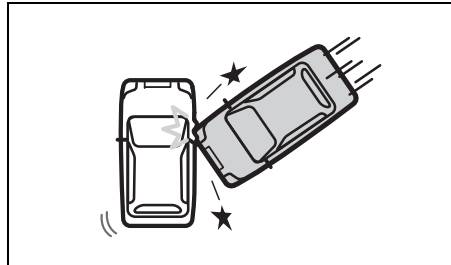


80J121



80J122

- Seitlicher Aufprall auf einen anderen Karosseriebereich als die Innenraumzelle



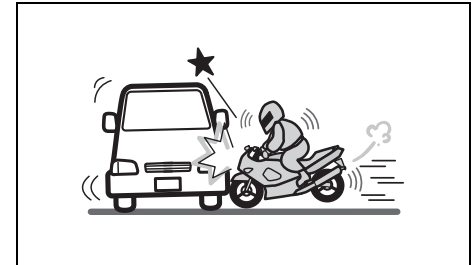
80J123

- Angewinkelter Aufprall von der Seite her



80J124

- Aufprall auf der Seite durch ein Fahrzeug mit hoher Bodenfreiheit



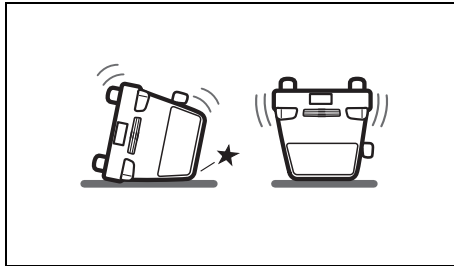
80J125

- Aufprall eines Motorrads oder Fahrrads auf der Seite



80J126

- Aufprall auf einen Masten oder Pfosten



80J110

- Überschlagen des Fahrzeugs

### So funktioniert das Airbag-System

Bei einer Frontalkollision erkennen die Aufprallsensoren die rapide Verzögerung, und falls das Steuergerät entscheidet, dass die Verzögerungswerte einem schweren Frontalaufprall entsprechen, löst es die Airbag-Gasgeneratoren aus. Die Gasgeneratoren blasen die Airbags mit Stickstoff oder Argon auf. Die aufgeblasenen Airbags bilden nun ein Kissen für Kopf und Oberkörper. Das Aufblasen und nachfolgende Zusammenfallen des Airbags geschieht so schnell, dass Ihnen die Auslösung vielleicht nicht einmal bewusst wird. Der Airbag behindert nicht die Sicht und erschwert auch nicht das Verlassen des Fahrzeugs.

Airbags müssen sich blitzartig und unter hohem Druck aufblasen, um Insassen vor schweren oder gar tödlichen Verletzungen zu bewahren. Ein unvermeidlicher Nebeneffekt dieses rapiden Aufblasens besteht darin, dass der Airbag auf ungeschützter Haut, wie z.B. dem Gesicht, Reizwirkungen verursachen kann. Der Airbag öffnet sich mit einem lauten Knall sowie der Freisetzung von etwas Pulver und Rauch. Diese Substanz ist nicht schädlich und zeigt auch keinen Brand im Fahrzeug an. Bitte beachten Sie jedoch, dass einige Airbag-Komponenten noch eine gewisse Zeit nach dem Auslösen heiß sein können.

Der angelegte Sicherheitsgurt sorgt für die richtige Sitzposition und daher maximalen Schutz bei einem Auslösen des Airbags. Stellen Sie den Sitz so weit wie möglich nach hinten, ohne jedoch dadurch die Kontrolle über das Fahrzeug zu beeinträchtigen. Sitzen Sie ganz zurückgelehnt und möglichst aufrecht; lehnen Sie sich nicht über das Lenkrad oder das Armaturenbrett. Detaillierte Angaben zur korrekten Einstellung der Sitze und Sicherheitsgurte finden Sie im Abschnitt "Sitzverstellung" und "Sicherheitsgurte und Kinderrückhaltesysteme".



65D610





54G582

### ⚠️ WARNUNG

- **Beugen Sie sich als Fahrer nicht über das Lenkrad nach vorn. Stützen Sie sich als Beifahrer nicht auf das Armaturenbrett. Insassen von Fahrzeugen mit Seitenairbags und Kopf-/Schulterairbags sollten sich nicht an die Tür lehnen oder mit dem Kopf an der Tür schlafen. In solchen Sitzhaltungen befinden Sie sich zu nahe an einem Airbag und können schwere Verletzungen davontragen, wenn der Airbag ausgelöst wird.**
- **Montieren oder legen Sie keine Gegenstände auf das Lenkrad oder das Armaturenbrett. Plazieren Sie keine Gegenstände zwischen Airbag und Fahrer oder Beifahrer. Bei einem Unfall können solche Gegenstände das Aufblasen des Airbags behindern oder den Insassen entgegen geschleudert werden. Dies kann zu schweren Verletzungen führen.**
- **Bei Fahrzeugen mit Seitenairbags dürfen Sie die Vordersitze nicht mit Sitzbezügen überziehen, da Sitzbezüge die Ausdehnung des Airbags behindern könnten. Bringen Sie außerdem keine Becherhalter an der Tür an, da jene bei einem Aufprall vom Airbag den Insassen entgegengeschleudert werden könnten. Dies kann zu schweren Verletzungen führen.**

Bitte beachten Sie, dass Ihr Fahrzeug bei einem Frontalaufprall vielleicht nur mäßig stark beschädigt wird und die Kollision eventuell nicht heftig genug ist, um die Airbags zu aktivieren. Nach JEGLICHER Art von Frontal- oder Seitenaufprallschaden sollten Sie das Airbag-System von einem autorisierten SUZUKI-Vertragshändler untersuchen lassen, damit seine Funktionsfähigkeit nach wie vor gewährleistet bleibt.

Das Fahrzeug ist mit einem Diagnosemodul ausgestattet, das Informationen über das Airbag-System speichert, sobald die Airbags bei einer Kollision ausgelöst werden. Das Modul speichert Daten zum Status des Gesamtsystems und welche Sensoren den Airbag ausgelöst haben.

### Wartung des Airbag-Systems

Wenn die Airbags einmal aktiviert wurden, müssen sie und die zugehörigen Teile umgehend in einem autorisierten SUZUKI-Vertragshändler untersucht werden.

Falls das Fahrzeug einmal so tief ins Wasser gerät, dass der Boden auf der Fahrerseite überschwemmt wird, kann dies das Airbag-Steuergerät beschädigen. In einem solchen Fall sollten Sie das Airbag-System so bald wie möglich in einem SUZUKI-Vertragshändler überprüfen lassen.

Für die Wartung oder den Austausch eines Airbags sind spezielle Arbeiten erforderlich. Aus diesem Grund sollten Sie die Wartung bzw. den Austausch von Airbags nur einem SUZUKI-Vertragshändler überlassen. Informieren Sie den Mechaniker bei Wartungen, dass Ihr SUZUKI-Fahrzeug mit Airbags ausgerüstet ist.

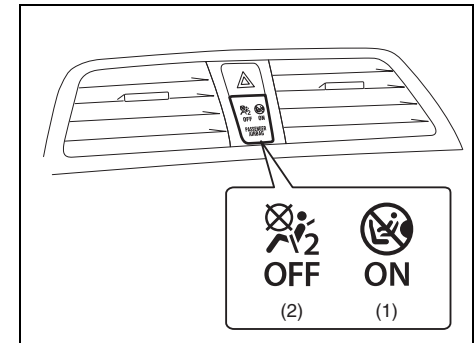
Wartungsarbeiten an oder in der Nähe von Airbag-Komponenten oder deren Verkabelung dürfen grundsätzlich nur von einem SUZUKI-Vertragshändler ausgeführt werden. Eine unsachgemäße Wartung kann dazu führen, dass die Airbags ohne Grund ausgelöst werden oder das ganze System funktionsuntüchtig wird. Dies kann schwere Verletzungen zur Folge haben.

Um Schäden oder ein unbeabsichtigtes Auslösen der Airbags zu verhindern, sollten Sie darauf achten, dass die Batteriekabel abgeklemmt wurden und der Zündschalter mindestens 90 Sekunden lang auf Position "LOCK" stand, bevor Sie mit Wartungsarbeiten am elektrischen System Ihres SUZUKI beginnen. Berühren Sie nicht die Airbag-Systemkomponenten oder Kabel.

Zur leichteren Identifizierung sind die Kabel gelb umwickelt oder verlaufen in gelben Röhren, und auch die Steckverbindungen sind gelb.

Das Verschrotten eines Fahrzeugs mit einem noch nicht ausgelösten Airbag kann gefährlich sein. Bitte wenden Sie sich zur ordnungsgemäßen Entsorgung an Ihren Vertragshändler, eine Karosseriewerkstatt oder den Schrottplatzinhaber.

### Deaktivierungssystem des Beifahrer-Airbags (falls vorhanden)



84MM00227

Der vordere Beifahrer-Airbag muss deaktiviert werden, wenn auf dem Beifahrersitz ein Kinderrückhaltesystem angebracht werden soll.

Beim Einschalten der Zündung zeigt die "PASSENGER AIR BAG ON"-Kontrollleuchte (1) bzw. die "PASSENGER AIR BAG OFF"-Kontrollleuchte (2) an, ob der Beifahrer-Airbag aktiviert oder deaktiviert ist.

## VOR DER FAHRT

Beim Aktivieren des Beifahrer-Airbags leuchten die "PASSENGER AIR BAG ON"-Kontrollleuchte (1) und die "PASSENGER AIR BAG OFF"-Kontrollleuchte (2) für einige Sekunden auf, bevor die letztere zuerst erlischt.

Danach leuchtet nur noch die "PASSENGER AIR BAG ON"-Kontrollleuchte (1) zur Bestätigung für etwa 1 Minute, bevor sie erlischt.

Beim Deaktivieren des Beifahrer-Airbags leuchten die "PASSENGER AIR BAG ON"-Kontrollleuchte (1) bzw. die "PASSENGER AIR BAG OFF"-Kontrollleuchte (2) für einige Sekunden zusammen auf, bevor die erstere erlischt.

Danach leuchtet nur noch die "PASSENGER AIR BAG OFF"-Kontrollleuchte (2).

Wenn Sie den Beifahrer-Airbag aktivieren bzw. deaktivieren, kontrollieren Sie vor dem Starten des Motors, ob die entsprechende Kontrollleuchte ein- bzw. ausgeschaltet ist.

Die Seiten-Airbag, seitlichen Kopf-/Schulterairbags und Gurtstraffer sind nicht mit dem Airbag-Deaktivierungssystem verbunden. Auch wenn der Beifahrer-Airbag deaktiviert worden ist, sind die Seiten-Airbags, Kopf-/Schulterairbags und Gurtstraffer einsatzbereit.



58MS030

### ⚠️ WARNUNG

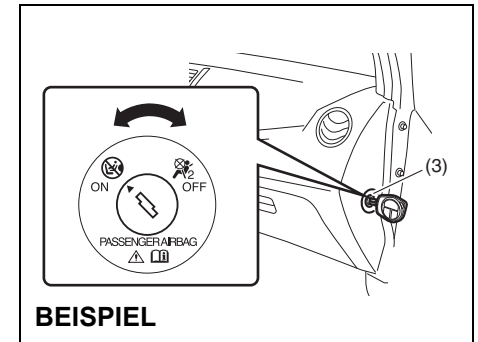
**Wird ein Kinderrückhaltesystem auf dem Beifahrersitz angebracht, muss der Airbag des Beifahrersitzes deaktiviert werden; andernfalls besteht die Gefahr, dass das Kind bei einer Auslösung des Beifahrer-Airbags tödlich oder schwer verletzt wird.**

### ⚠️ WARNUNG

**Vergewissern Sie sich, dass der Beifahrer-Airbag aktiviert ist und die "PASSENGER AIR BAG ON"-Kontrollleuchte (1) leuchtet, wenn auf dem Beifahrersitz kein Kinderrückhaltesystem angebracht ist.**

Unfallstatistiken zeigen, dass das Verletzungsrisiko geringer ist, wenn Kinder in einem passenden Kinderrückhaltesystem auf den Rücksitzen, statt auf dem Beifahrersitz mitfahren. SUZUKI empfiehlt, Kinderrückhaltesysteme, wenn möglich, auf den Rücksitzen anzubringen.

## Airbag-Deaktivierungsschalter



84MM00228

Der Airbag-Deaktivierungsschalter (3) ist ausschließlich für den Fall vorgesehen, dass ein nach hinten gerichtetes Kinder- bzw. Babyrückhaltesystem auf dem Beifahrersitz angebracht ist. Der Schalter befindet sich auf der Seite des Armaturenbretts an der gezeigten Stelle.

Sie können den Beifahrer-Airbag nach folgendem Verfahren deaktivieren, bevor Sie den Motor anlassen.

- 1) Vergewissern Sie sich, dass die Zündung ausgeschaltet (Stellung "LOCK") ist.
- 2) Stecken Sie den Schlüssel in den Airbag-Deaktivierungsschalter (3), drehen Sie ihn unter Druck auf die Position "OFF" (Airbag aus) und ziehen Sie den Schlüssel ab.
- 3) Drehen Sie das Zündschloss auf Position "ON". Beide Kontrollleuchten schalten sich für einige Sekunden ein und erlöschen dann.  
Danach leuchtet nur noch die "PASSENGER AIR BAG OFF"-Kontrollleuchte (2), um Sie daran zu erinnern, dass der Beifahrer-Airbag deaktiviert ist.

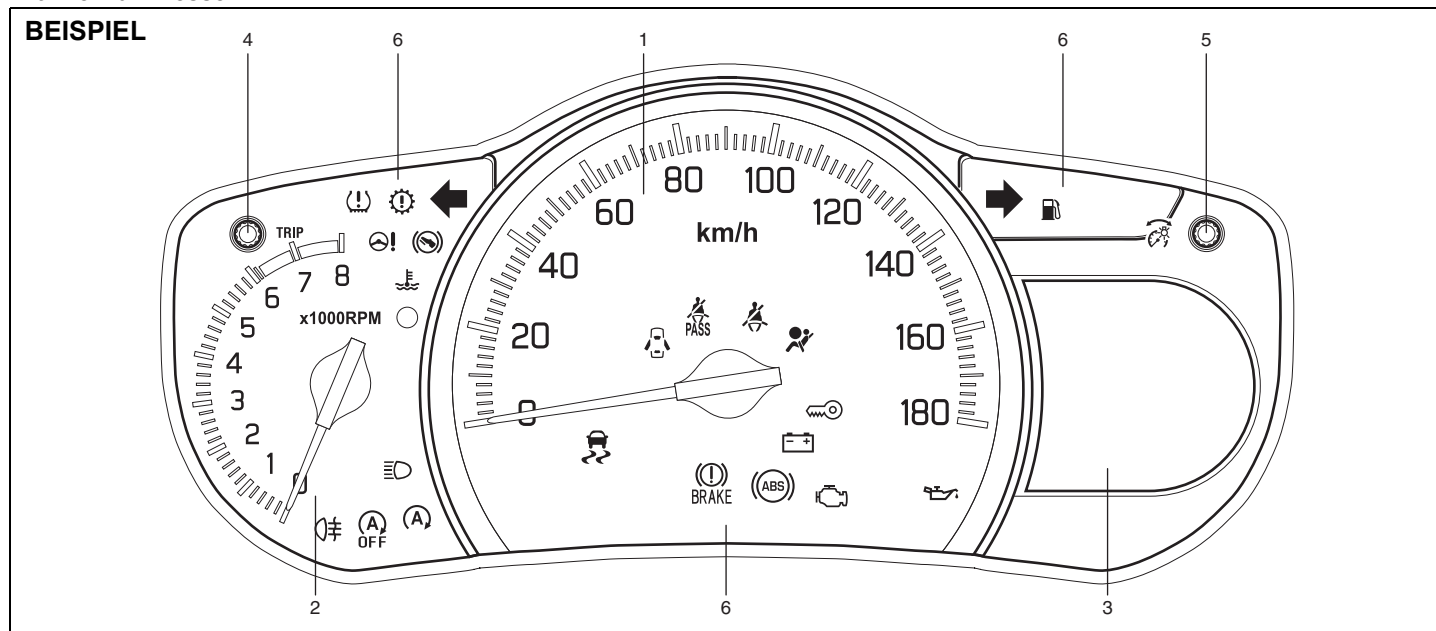
Sie können den Airbag des Beifahrersitzes nach folgendem Verfahren aktivieren, bevor Sie den Motor anlassen.

- 1) Vergewissern Sie sich, dass die Zündung ausgeschaltet (Stellung "LOCK") ist.
- 2) Stecken Sie den Schlüssel in den Airbag-Deaktivierungsschalter (3), drehen Sie ihn unter Druck auf die Position "ON" (Airbag an) und ziehen Sie den Schlüssel ab.
- 3) Drehen Sie das Zündschloss auf Position "ON". Beide Kontrollleuchten schalten sich für einige Sekunden ein und erlöschen dann.  
Danach leuchtet nur noch die "PASSENGER AIR BAG ON"-Kontrollleuchte (1) für etwa 1 Minute, bevor sie erlischt, um zu bestätigen, dass der Beifahrer-Airbag aktiviert ist.

## Instrumentengruppe

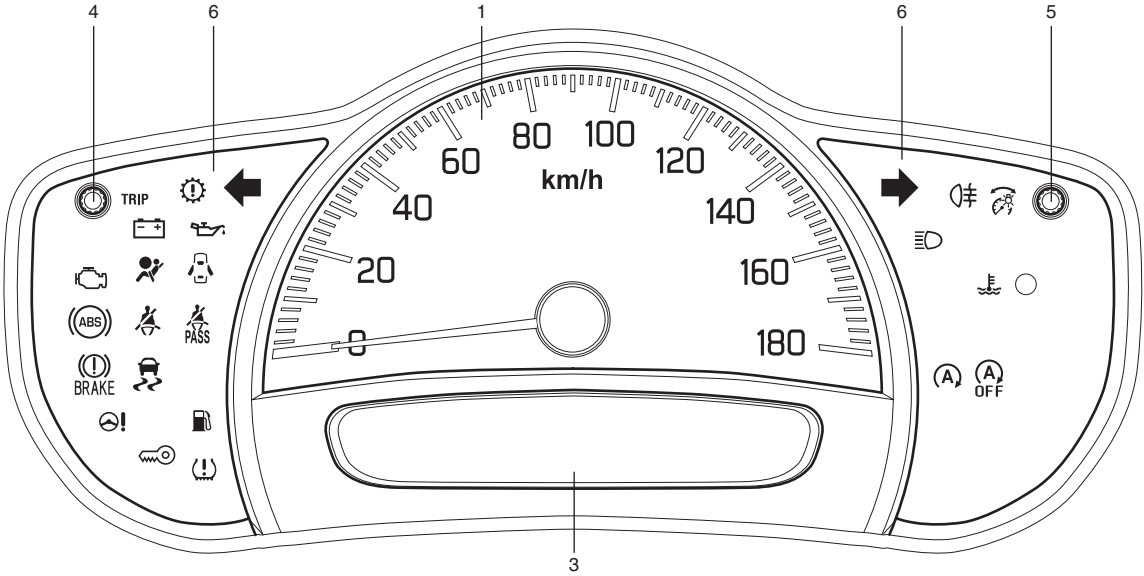
1. Geschwindigkeitsmesser
2. Drehzahlmesser (falls vorhanden)
3. Informationsanzeige
4. Wählknopf für Tageskilometerzähler
5. Anzeigen-Wählknopf
6. Warn- und Kontrollleuchten

### Mit Drehzahlmesser



Ohne Drehzahlmesser

BEISPIEL



84MM00230

### Geschwindigkeitsmesser

Der Tachometer zeigt die Geschwindigkeit des Fahrzeugs an.

### Drehzahlmesser (falls vorhanden)

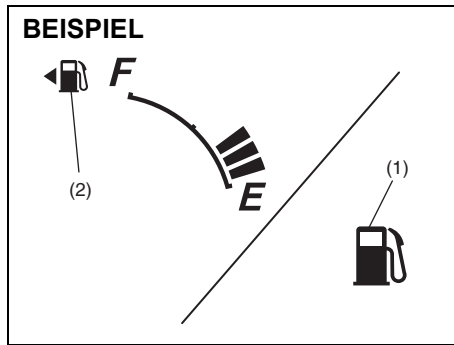
Der Drehzahlmesser zeigt die Motordrehzahl in Umdrehungen pro Minute an.

#### HINWEIS

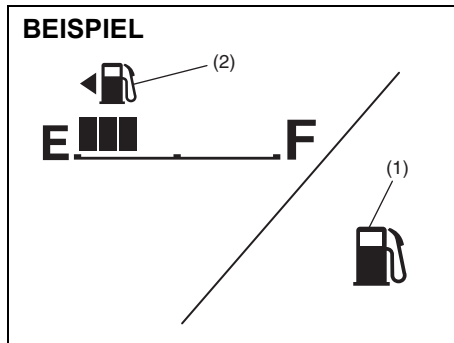
Drehen Sie den Motor niemals in den roten Drehzahlbereich hoch, da dies zu Motorschäden führen kann. Bewahren Sie die Motordrehzahl auch beim Herunterschalten unterhalb des roten Drehzahlbereichs. Beziehen Sie sich dazu auf "Höchstzulässige Geschwindigkeiten beim Herunterschalten" im Abschnitt "BETRIEB DES FAHRZEUGS".

### Tankanzeige

#### Mit Drehzahlmesser



#### Ohne Drehzahlmesser



Wenn der Zündschalter auf Position "ON" steht, gibt diese Anzeige den Kraftstoffpegel im Kraftstoffbehälter an. "F" bedeutet Voll, "E" bedeutet Leer.

Falls die Kraftstoffanzeige nur noch ein Segment bis "E" anzeigt, schnellstmöglich nachtanken.

**ZUR BEACHTUNG:**  
Ein Blinken des letzten Segments bedeutet, dass der Kraftstofftank fast leer ist.

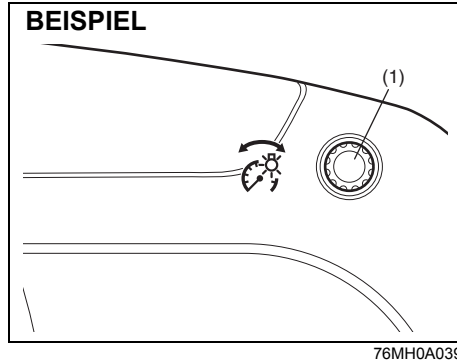
Wenn die Kraftstoffstand-Warnleuchte (1) aufleuchtet, sollten Sie den Kraftstofftank sofort auffüllen.

**ZUR BEACHTUNG:**  
Der Aktivierungspunkt der Kraftstoffstand-Warnleuchte (1) variiert mit den Straßenbedingungen (z. B. Gefälle oder Kurven) und den Fahrbedingungen, wodurch der Kraftstoff im Tank bewegt wird.

Zwecks Einzelheiten siehe "Kraftstoffstand-Warnleuchte" unter "Warn- und Anzeigeleuchten" in diesem Abschnitt.

Die Markierung (2) weist darauf hin, dass der Einfüllstutzendeckel sich auf der linken Fahrzeugseite befindet.

## Helligkeitsregelung



Beim Einschalten der Zündung blendet sich der Helligkeitsregler für Instrumentenbeleuchtung ein.

Ihr Fahrzeug ist mit einem System ausgerüstet, das die Instrumentenbeleuchtung automatisch abschwächt, wenn die Standlichter oder die Scheinwerfer eingeschaltet werden.

Wenn sich die Standlichter und/oder Scheinwerfer in der Position "ON" befinden, können Sie die Beleuchtungsstärke der Anzeige einstellen.

Um die Instrumentenbeleuchtung heller zu machen, drehen Sie den Helligkeitsregler (1) im Uhrzeigersinn.

Um die Instrumentenbeleuchtung dunkler zu machen, drehen Sie den Helligkeitsregler (1) gegen den Uhrzeigersinn.

### ⚠️ WARNUNG

**Versuchen Sie niemals, die Anzeige während der Fahrt zu verstellen, da Sie sonst leicht die Kontrolle über Ihr Fahrzeug verlieren können.**

**Versuchen Sie niemals, die Anzeige während der Fahrt zu verstellen.**

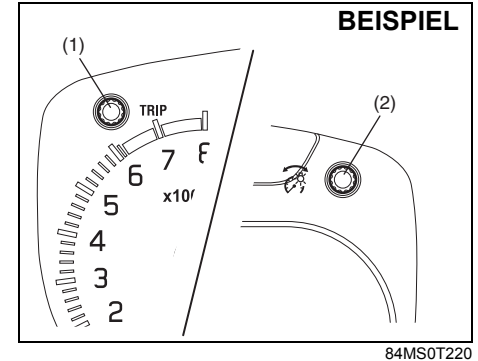
#### ZUR BEACHTUNG:

- Wird der Helligkeitsregler nicht binnen einiger Sekunden nach Aufruf der Helligkeitsregelung betätigt, wird diese automatisch wieder aufgehoben.
- Die Helligkeit der Instrumentenbeleuchtung wird rückgestellt, wenn Sie die Batterie wieder anschließen. Stellen Sie die Helligkeit wieder nach Wunsch ein.

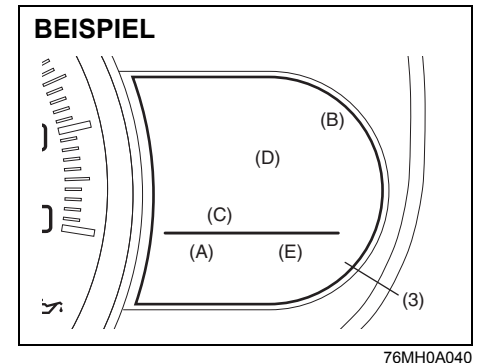
#### ZUR BEACHTUNG:

Wenn bei eingeschalteten Standlichtern oder Scheinwerfern die helle Einstellung gewählt wird, wird die Instrumentenbeleuchtung nicht abgeschwächt.

## Informationsanzeige

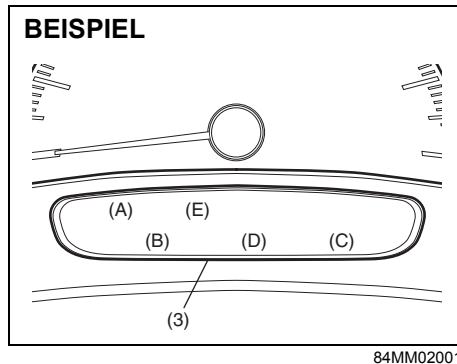


### mit Drehzahlmesser





### ohne Drehzahlmesser



84MM02001

- (1) Wählknopf für Tageskilometerzähler
- (2) Anzeigen-Wählknopf
- (3) Informationsanzeige

Wenn der Zündschalter auf Position "ON" steht, zeigt diese Anzeige folgende Informationen an.

**Anzeige (A)**  
Uhr

**Anzeige (B)**  
Tankanzeige

**Anzeige (C)**  
Tageskilometerzähler / Kilometerzähler / Durchschnittlicher Kraftstoffverbrauch / Reichweite

### Anzeige (D)

CVT-Fahrstufe (Fahrzeuge mit CVT-Getriebe) / Gangstellungsanzeige (Fahrzeuge mit automatisiertem Schaltgetriebe) / Ganganzeige (falls vorhanden)

### Anzeige (E)

Thermometer (falls vorhanden)

### Uhr

Bei eingeschalteter Zündung zeigt die Anzeige (A) die Zeit.

Sie können die Anzeige auf folgende Weise umschalten:

- 1) Drücken Sie gleichzeitig auf den Tageskilometerzähler-Wählknopf (1) und den Anzeigen-Wählknopf (2).
- 2) Zum Ändern der Stundenanzeige drehen Sie den Anzeigen-Wählknopf (2) bei blinkender Stundenanzeige mehrmals nach rechts oder links. Um die Stundenanzeige schnell zu verstellen, drehen Sie den Anzeigen-Wählknopf (2) und halten Sie ihn in seiner Stellung. Zum Einstellen der Stunde drücken Sie auf den Anzeigen-Wählknopf (2), wodurch die Minutenanzeige blinkt.

- 3) Zum Ändern der Minutenanzeige drehen Sie den Anzeigen-Wählknopf (2) bei blinkender Minutenanzeige mehrmals nach rechts oder links. Um die Minutenanzeige schnell zu verstellen, drehen Sie den Anzeigen-Wählknopf (2) und halten Sie ihn in seiner Stellung. Zum Einstellen der Stunde drücken Sie auf den Anzeigen-Wählknopf (2).

### ⚠ WARNUNG

**Versuchen Sie niemals, die Anzeige während der Fahrt zu verstellen, da Sie sonst leicht die Kontrolle über Ihr Fahrzeug verlieren können.**

**Versuchen Sie niemals, die Anzeige während der Fahrt zu verstellen.**

### ZUR BEACHTUNG:

Die Zeitanzeige wird rückgestellt, wenn Sie das Minuskabel (-) wieder an die Batterie anschließen. Stellen Sie die Anzeige wieder nach Wunsch ein.

### Tankanzeige

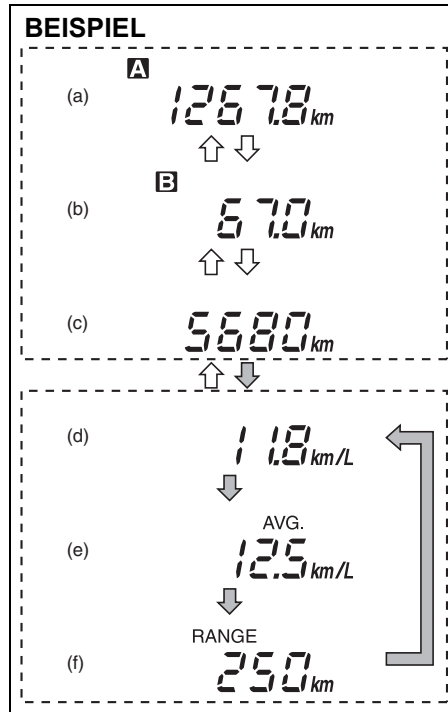
Wenn der Zündschalter auf Position "ON" steht, zeigt die Anzeige (B) den Kraftstoffstand.

Siehe "Tankanzeige" in diesem Abschnitt.

**Tageskilometerzähler / Kilometerzähler / Durchschnittlicher Kraftstoffverbrauch / Reichweite**

Bei eingeschalteter Zündung zeigt Anzeige (C) einen der folgenden Inhalte an: Tageskilometerzähler A, Tageskilometerzähler B, Kilometerstand, momentaner Kraftstoffverbrauch, durchschnittlicher Kraftstoffverbrauch oder Reichweite.

Zum Umschalten auf Anzeige (C) drücken Sie kurz auf den Tageskilometerzähler-Wählknopf (1) oder den Anzeigen-Wählknopf (2).



76MH0A045

↑ ↓	Drücken Sie auf den Tageskilometerzähler-Wählknopf (1).
↑ ↓	Drücken Sie auf den Anzeigen-Wählknopf (2).

- (a) Tageskilometerzähler A
- (b) Tageskilometerzähler B
- (c) Kilometerzähler
- (d) Momentaner Kraftstoffverbrauch
- (e) Durchschnittlicher Kraftstoffverbrauch
- (f) Reichweite

**⚠️ WARNUNG**

**Versuchen Sie niemals, die Anzeige während der Fahrt zu verstellen, da Sie sonst leicht die Kontrolle über Ihr Fahrzeug verlieren können.**

**Versuchen Sie niemals, die Anzeige während der Fahrt zu verstellen.**

**ZUR BEACHTUNG:**

- Beim Drücken und Loslassen eines Knopfes ändert sich der Anzeigeeinhalt.
- Die angezeigten Werte sind Schätzwerte. Sie entsprechen u.U. nicht genau den tatsächlichen Werten.

### Tageskilometerzähler

Der Tageskilometerzähler kann dazu verwendet werden, kürzere Strecken oder die Strecke zwischen zwei Tankstops anzuzeigen.

Tageskilometerzähler A und B lassen sich unabhängig voneinander verwenden.

Zum Rückstellen des Tageskilometerzählers auf Null halten Sie den Tageskilometerzähler-Wählknopf (1) bei Anzeige des Tageskilometerzählers eine Zeit lang gedrückt.

#### ZUR BEACHTUNG:

Der höchste Anzeigewert des Tageskilometerzählers ist 9999,9. Bei Überschreitung dieses Werts geht der Zähler zurück auf 0,0.

### Kilometerzähler

Der Kilometerzähler zeigt die gesamte bisher gefahrene Strecke an.

#### HINWEIS

**Achten Sie auf den Kilometerstand Ihres Fahrzeugs und beachten Sie die regelmäßig auszuführenden Wartungsarbeiten.**

**Bei Nichtbeachtung der vorgeschriebenen Wartungsabstände kann es zu Verschleiß und zur Beschädigung bestimmter Teile kommen.**

### Momentaner Kraftstoffverbrauch

Die Anzeige zeigt den momentanen Kraftstoffverbrauch nur an, während das Fahrzeug in Bewegung ist.

#### ZUR BEACHTUNG:

- Die Anzeige zeigt den Wert nur an, solange das Fahrzeug in Bewegung ist. Die Anzeigeeinheit des Kraftstoffverbrauchs ist je nach Fahrzeugspezifikation anfänglich auf L/100km, km/L oder MPG eingestellt.
- Bei den Einheiten "L/100km" oder "km/L" beträgt der maximale Anzeigewert für den momentanen Kraftstoffverbrauch 30. Ein höherer Wert wird nicht angezeigt, auch wenn der gegenwärtige Kraftstoffverbrauch höher sein sollte.
- Bei der Einheit "MPG" ist der maximale Anzeigewert für den momentanen Kraftstoffverbrauch auf 80 begrenzt. Ein höherer Wert wird nicht angezeigt, auch wenn der gegenwärtige Kraftstoffverbrauch höher sein sollte.
- Die Anzeige kann sich verzögern, wenn der Kraftstoffverbrauch stark von den Fahrbedingungen beeinflusst wird.
- Die angezeigten Werte sind Schätzwerte. Sie entsprechen u.U. nicht genau den tatsächlichen Werten.
- Bei den Einheiten "L/100km" oder "km/L" können Sie die Anzeigeeinheit des momentanen Kraftstoffverbrauchs umschalten. Siehe "Durchschnittlicher Kraftstoffverbrauch" in diesem Abschnitt.

### Durchschnittlicher Kraftstoffverbrauch

Wenn Sie bei der letzten Fahrt durchschnittlichen Kraftstoffverbrauch gewählt hatten, zeigt die Anzeige beim Drehen des Zündschalters auf "ON" den damals zuletzt gemessenen durchschnittlichen Kraftstoffverbrauch an. Wenn der durchschnittliche Kraftstoffverbrauchswert nicht zurückgestellt wird, zeigt die Anzeige den durchschnittlichen Kraftstoffverbrauch einschließlich des bei der letzten Fahrt gemessenen Durchschnittswertes an.

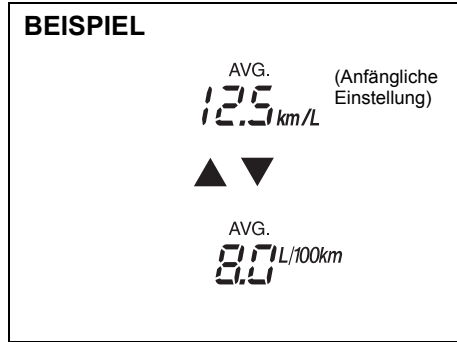
Zum Rückstellen des durchschnittlichen Kraftstoffverbrauchs auf Null halten Sie den Anzeigen-Wählknopf (2) bei Anzeige des durchschnittlichen Kraftstoffverbrauchs eine Zeit lang gedrückt.

#### ZUR BEACHTUNG:

Wenn die Anzeige zurückgestellt oder das Minuskabel (-) wieder an die Batterie angeschlossen wird, wird der durchschnittliche Kraftstoffverbrauch angezeigt, nachdem Sie eine Zeit lang gefahren sind.

**(Bei Maßeinheit "L/100km" oder "km/L")**

Zum Umschalten der Anzeigeeinheit des durchschnittlichen Kraftstoffverbrauchs halten Sie den Tageskilometerzähler-Wählknopf (1) gedrückt und drehen dabei den Anzeigen-Wählknopf (2).



**ZUR BEACHTUNG:**

- Wenn Sie die Anzeigeeinheit des durchschnittlichen Kraftstoffverbrauchs ändern, wird die Anzeigeeinheit des gegenwärtigen Kraftstoffverbrauchs automatisch geändert.
- Die Anzeigeeinheit des durchschnittlichen Kraftstoffverbrauchs wird rückgestellt, wenn Sie das Minuskabel (-) wieder an die Batterie anschließen. Stellen Sie Einheit wieder nach Wunsch ein.

**Reichweite**

Wenn Sie bei der letzten Fahrt Fahrbereich gewählt hatten, zeigt die Anzeige beim Drehen des Zündschalters auf "ON" für ein paar Sekunden "---" an und anschließend den gegenwärtigen Fahrbereich.

Die angezeigte Reichweite stellt die annähernde Entfernung dar, die Sie unter Zugrundelegung des gegenwärtigen Fahrbetriebs fahren können, bis die Tankanzeige auf "E" steht.

Wenn die Kraftstoffstand-Warnleuchte aufleuchtet, erscheint die Anzeige "---".

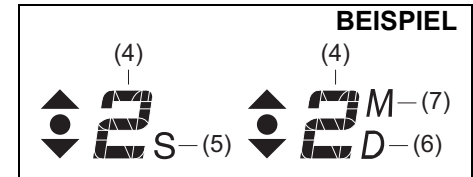
Wenn die Kraftstoffstand-Warnleuchte aufleuchtet, sollten Sie den Kraftstofftank sofort auffüllen und zwar unabhängig vom angezeigten Fahrbereich.

Da die angezeigte Reichweite nach dem Auftanken unter Zugrundelegung des zuletzt vorherrschenden Fahrbetriebs berechnet wird, ist der Wert nach jedem Auftanken unterschiedlich.

**ZUR BEACHTUNG:**

- Wenn Sie mit dem Zündschalter in Position "ON" auftanken, ist der angezeigte Fahrbereich u.U. nicht korrekt.
- Wenn das Minuskabel (-) wieder an die Batterie angeschlossen wird, wird der Fahrbereich angezeigt, nachdem Sie eine Zeit lang gefahren sind.

**CVT-Fahrstufe / Gangstellungsanzeige / Ganganzeige (falls vorhanden)**



84MM20201

Das Display (D) zeigt einige der folgenden Informationen.

**CVT-Wählhebelposition (bei Fahrzeugen mit CVT-Getriebe)**

Das Display zeigt den gegenwärtig eingelegten Gang (4).

**S-Modusanzeige:**

Falls Sie den S-Modusschalter am Wählhebel bei eingeschalteter Zündung drücken, blendet das Display die S-Modusanzeige (5) ein.

Einzelheiten über den Gebrauch des Getriebes finden Sie unter "Handhabung des Getriebes" im Abschnitt "BETRIEB DES FAHRZEUGS".

**Gangstellungsanzeige (Fahrzeuge mit automatisiertem Schaltgetriebe)**

Das Display zeigt den gegenwärtig eingelegten Gang (4).

### Fahrmodusanzeige:

Das Display blendet jeweils die Fahrmodusanzeige (6) für den Modus ein, den Sie gewählt haben.

### Anzeige für manuellen Modus:

Wenn Sie im manuellen Modus fahren, erscheint die Anzeige für manuellen Modus (7) im Display.

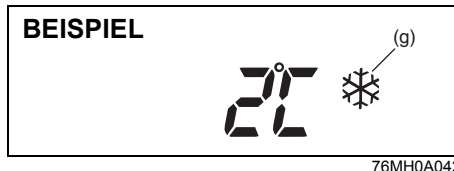
Einzelheiten über den Gebrauch des Getriebes finden Sie unter "Handhabung des Getriebes" im Abschnitt "BETRIEB DES FAHRZEUGS".

### Ganganzeige (falls vorhanden)

Siehe "Ganganzeige" im Abschnitt "BETRIEB DES FAHRZEUGS".

### Thermometer (falls vorhanden)

Bei eingeschalteter Zündung zeigt das Display (E) das Thermometer an. Das Thermometer zeigt die Außentemperatur an.



Wenn die Außentemperatur den Gefrierpunkt erreicht, leuchtet die Markierung (g) auf.

### ZUR BEACHTUNG:

- Das Thermometer zeigt bei Fahrt mit geringer Geschwindigkeit oder bei stehendem Fahrzeug nicht die tatsächliche Außentemperatur an.
- Bei einer Störung des Thermometers oder unmittelbar nach Drehen des Zündschalters auf "ON" wird die Außentemperatur u.U. nicht angezeigt.

Während die Anzeige (C) die Reichweite anzeigt, können Sie die Temperatureinheit ändern.

Zum Umschalten der Temperatur-Anzeigeeinheit halten Sie den Tageskilometerzähler-Wählknopf (1) gedrückt und drehen dabei den Anzeigen-Wählknopf (2).

### BEISPIEL

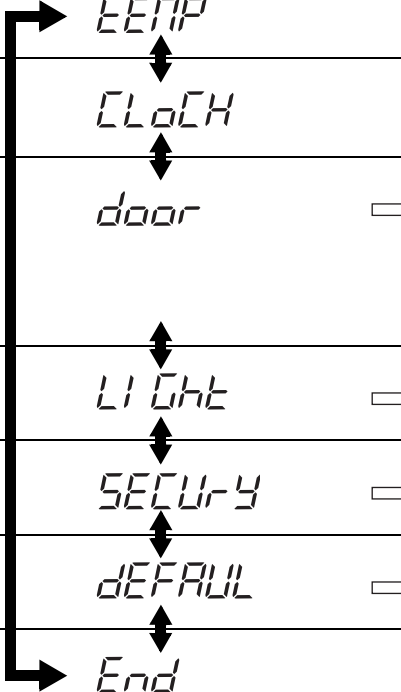




### ZUR BEACHTUNG:

Die Temperatur-Anzeigeeinheit wird rückgestellt, wenn Sie das Minuskabel (-) wieder an die Batterie anschließen. Stellen Sie Einheit wieder nach Wunsch ein.

**Einstellmodus**

Beim Einstellmodus bekommen Sie Zugriff auf die folgenden Funktionen.

Anzeige	Funktionen
 <p>tEMP</p>	Temperatureinheit "tE"
<p>CLoCK</p>	Zeitanzeige der Uhr "CL"
<p>door</p>	Zentralverriegelung "d1"
<p>LIght</p>	Bestätigungston für Türver-/Entriegelung "dB"
<p>SECURy</p>	Zusätzliches Blinken der Blinkerleuchten "L2"
<p>dEFAUL</p>	Diebstahlsicherungs-Alarmanlage "S1"
<p>End</p>	Anfangseinstellung "dE-on"
<p>End</p>	Einstellmodus verlassen "End"

	Drehen Sie den Anzeigen-Wählknopf (2).
	Drücken Sie auf den Anzeigen-Wählknopf (2).

### ZUR BEACHTUNG:

Je nach Fahrzeugspezifikation sind unter Umständen manche Anzeigen nicht verfügbar.

### Bedienung im Einstellmodus:

- 1) Drücken Sie bei eingeschalteter Zündung und stehendem Fahrzeug den Tageskilometerzähler-Wählknopf (1), um die Displayanzeige (C) auf Kilometerzähler umzuschalten.
- 2) Drücken Sie auf den Anzeigen-Wählknopf (2), bis die Anzeige "LENP" erscheint.
- 3) Drehen und/oder drücken Sie den Anzeigen-Wählknopf (2), bis die einzustellende Funktion aus der obigen Tabelle erscheint.
- 4) Drehen und/oder drücken Sie auf den Anzeigen-Wählknopf (2), um die Einstellungen für die folgenden Funktionen vorzugeben.

### Temperatureinheit "TE"

- TE-CEL: °C-Maßeinheit (Voreinstellung)
- TE-FRH: °F-Maßeinheit (Voreinstellung)

### Zeitanzeige der Uhr "CL"

- CL-12h: 12-Stundenformat (Voreinstellung)
- CL-24h: 24-Stundenformat

### Zentralverriegelung "d1"

- d1-SL1: Entriegeln aller Türen durch Drehen des Schlüssels oder einmaliges Betätigen des Senders des schlüssellosen Einstiegssystems
- d1-SL2: Entriegeln aller Türen durch zweimaliges Drehen des Schlüssels oder zweimaliges Betätigen des Senders des schlüssellosen Einstiegssystems (Voreinstellung)

### Bestätigungston für Türver-/Entriegelung "dB"

- dB-SL1: Die Hupe ertönt, wenn Türen durch Betätigen des Senders des schlüssellosen Einstiegssystems ver- oder entriegelt werden (Voreinstellung)
- dB-SL2: Die Hupe ertönt nicht, wenn Türen durch Betätigen des Senders des schlüssellosen Einstiegssystems ver- oder entriegelt werden (Voreinstellung)

### Zusätzliches Blinken der Blinkerleuchten "L2"

- L2-SL1: Die Blinker blinken nach Rückkehr des Blinkerhebels dreimal (Voreinstellung)

- L2-SL2: Zusätzliches Blinken der Blinkerleuchten deaktiviert

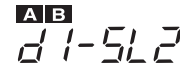
### Diebstahlsicherungs-Alarmanlage "S1"

- S1-SL1: Diebstahlsicherungs-Alarmanlage aktiviert (Voreinstellung)
- S1-SL2: Diebstahlsicherungs-Alarmanlage deaktiviert

### Anfangseinstellung "dE-on"

- dE-on: Initialisiert alle Einstellungen

### BEISPIEL



84MSOT223

### ZUR BEACHTUNG:

- Wie in der obigen Abbildung gezeigt, erscheint "A B" an der Anzeige der gegenwärtig gewählten Funktion.
  - Um zu einer höheren Ebene zurückzukehren, den Anzeigen-Wählknopf (2) drehen, bis "bRCH" oder "-bRC" erscheint, und dann den Anzeigen-Wählknopf (2) drücken.
- 5) Zum Verlassen des Einstellungsmodus wählen Sie "End" auf dem Display und drücken den Anzeigen-Wählknopf (2).

## Warn- und Kontrollleuchten

### Bremssystem-Warnleuchte



65D477

Je nach Fahrzeugspezifikation gibt es drei verschiedene Funktionsweisen.

- 1) Die Leuchte leuchtet kurz auf, wenn man den Zündschalter auf "ON" dreht.
- 2) Die Leuchte leuchtet auf, wenn die Feststellbremse angezogen wird und der Zündschalter auf "ON" steht.
- 3) Die Leuchte leuchtet auf, wenn eine oder beide der obigen Bedingungen gegeben sind.

Die Leuchte leuchtet auch dann auf, wenn der Stand der Bremsflüssigkeit unter den vorgeschriebenen Mindeststand fällt.

Die Warnleuchte sollte nach Anlassen des Motors und bei völlig gelöster Feststellbremse erlöschen, falls der Flüssigkeitsstand im Behälter für Bremsflüssigkeit ausreichend ist.

Die Leuchte leuchtet außerdem zusammen mit der ABS-Warnleuchte auf, wenn die Hinterradbremskraft-Regelfunktion (Funktion des Proportionierungsventils) des ABS-Systems ausfällt.

Falls die Bremssystem-Warnleuchte während der Fahrt aufleuchtet, kann dies bedeuten, dass das Bremssystem des Fahrzeugs nicht richtig funktioniert. In diesem Fall sollten Sie unbedingt wie folgt vorgehen:

- 1) Fahren Sie an den Straßenrand und halten Sie vorsichtig an.

### ⚠️ WARNUNG

**Denken Sie daran, dass sich der Bremsweg möglicherweise verlängert, und Sie eventuell kräftiger auf das Pedal treten müssen und dass das Pedal vielleicht weiter durchzutreten ist, als normalerweise.**

- 2) Prüfen Sie die Bremsen durch vorsichtiges Anfahren und Anhalten am Straßenrand.
  - Erscheint das Bremsverhalten normal, fahren Sie vorsichtig und langsam zum nächsten Vertragshändler.
  - Lassen Sie das Fahrzeug zum nächsten Vertragshändler abschleppen.

### ⚠️ WARNUNG

**Falls eine der folgenden Bedingungen vorliegt, sollten Sie das Bremssystem sofort in Ihrem SUZUKI-Vertragshändler untersuchen lassen.**

- Die Bremssystem-Warnleuchte erlischt nicht, wenn der Motor angelassen und die Feststellbremse gelöst ist.
- Die Bremssystem-Warnleuchte leuchtet nicht auf, wenn man den Zündschalter auf Position "ON" dreht.
- Die Bremssystem-Warnleuchte leuchtet während der Fahrt auf.

#### ZUR BEACHTUNG:

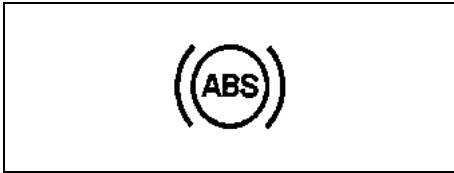
*Da die Scheibenbremsen selbstnachstellend sind, sinkt der Bremsflüssigkeitspegel mit zunehmender Abnutzung der Bremsklötze ab. Nachfüllen von Bremsflüssigkeit gehört zu den regelmäßigen Wartungsarbeiten.*

#### ZUR BEACHTUNG:

*(Handbremsen-Warnsummer)  
Ein Summer weist Sie mit kurzen Tönen darauf hin, die Feststellbremse zu lösen, wenn Sie versuchen, das Fahrzeug mit angezogener Feststellbremse zu starten. Vergewissern Sie sich, dass die Feststellbremse vollständig gelöst ist und die Bremssystem-Warnleuchte erloschen ist.*



### Warnleuchte des Antiblockiersystems (ABS) (falls vorhanden)



65D529

Wenn der Zündschalter auf Position "ON" gedreht wird, leuchtet die Leuchte kurz auf, damit Sie die Leuchtenfunktion kontrollieren können.

Bleibt die Warnleuchte an oder geht sie während der Fahrt an, liegt eventuell eine Störung des ABS vor.

In einem solchen Fall sollten Sie wie folgt vorgehen:

- 1) Fahren Sie an den Straßenrand und halten Sie vorsichtig an.
- 2) Drehen Sie den Zündschalter auf "LOCK", und starten Sie dann den Motor von neuem.

Falls die Warnleuchte kurz aufleuchtet und dann erlischt, ist das System in Ordnung. Falls die Warnleuchte aber weiterhin leuchtet, liegt eine Störung des Systems vor.

Falls sowohl die ABS-Warnleuchte als auch die Bremswarnleuchte weiterhin leuchten oder während der Fahrt gleichzeitig aufleuchten, dann weist dies darauf hin,

dass Ihr Fahrzeug mit der Hinterradbremskraft-Regelfunktion ausgerüstet ist (Funktion des Proportionierungsventils), und dass eventuell eine Störung dieser Hinterradbremskraft-Regelfunktion und der Antiblockierfunktion des ABS-Systems aufgetreten ist.

In solchem Fall sollten Sie das System von Ihrem SUZUKI-Vertragshändler untersuchen lassen.

Fällt das ABS aus, arbeitet das Bremssystem weiterhin normal, allerdings ohne ABS-System.

### ESP®-Warnleuchte (falls vorhanden)



52KM133

ESP® ist ein eingetragenes Warenzeichen der Daimler AG.

Diese Leuchte blinkt fünfmal pro Sekunde, wenn ein anderes ESP®-System außer dem ABS aktiviert ist. Fahren Sie vorsichtig, wenn diese Leuchte blinkt.

Wenn der Zündschalter auf Position "ON" gedreht wird, leuchtet die Leuchte kurz auf, damit Sie die Leuchtenfunktion kont-

rollieren können. Bleibt die Warnleuchte an oder geht sie während der Fahrt an und bleibt an, liegt eventuell eine Störung der ESP®-Systeme (außer ABS) vor. Sie sollten das System von einem autorisierten SUZUKI-Vertragshändler überprüfen lassen.

Einzelheiten über die ESP®-Systeme finden Sie unter "Electronic Stability Program (ESP®)" im Abschnitt "BETRIEB DES FAHRZEUGS".

### **WARNUNG**

**ESP®-Systeme können Unfälle nicht verhindern. Fahren Sie immer vorsichtig.**

**“AIR BAG”-Kontrollleuchte  
(falls vorhanden)**



63J030

Nachdem Sie den Zündschalter auf “ON” gedreht haben, leuchtet die Leuchte einige Sekunden lang auf, damit Sie die Leuchtenfunktion kontrollieren können.

Falls im System der Airbags oder Gurtstraffer (falls vorhanden) eine Störung vorliegt, bleibt die Leuchte an.

**⚠️ WARNUNG**

Falls die “AIR BAG”-Kontrollleuchte nicht blinkt oder kurzzeitig aufleuchtet, wenn der Zündschalter auf “ON” gedreht wird bzw. falls sie länger als 10 Sekunden leuchtet oder bei der Fahrt angeht, ist das Airbag- oder Gurtstraffersystem (falls vorhanden) möglicherweise defekt. Lassen Sie beide Systeme von einem autorisierten SUZUKI-Vertragshändler überprüfen.

**Warnleuchte Sicherheitsgurt**



60G049

Diese Leuchte blinkt als Mahnung, bis der Fahrer-Sicherheitsgurt angelegt wird.

Einzelheiten finden Sie unter “Sicherheitsgurte und Kinderrückhaltesysteme” im diesem Abschnitt.

**Warnleuchte für Beifahrer-Sicherheitsgurt**

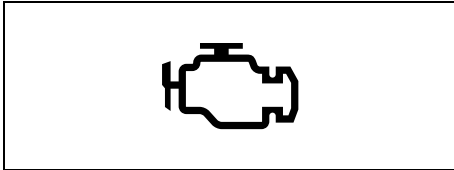


61MM0A095

Wenn der Beifahrer bzw. die Beifahrerin den Sicherheitsgurt nicht anlegt, leuchtet und/oder blinkt diese Warnleuchte.

Einzelheiten finden Sie unter “Sicherheitsgurte und Kinderrückhaltesysteme” im diesem Abschnitt.

### Funktionsstörungs-Kontrollleuchte



63J031

Ihr Fahrzeug ist mit einem computergesteuerten Abgasreinigungssystem ausgestattet. Die Kontrollleuchte in der Instrumententafel leuchtet auf, wenn dieses Abgasreinigungssystem überprüft werden muss.

Die Motorkontrollleuchte leuchtet beim Einschalten der Zündung auf, um zu bestätigen, dass die Leuchte ordnungsgemäß funktioniert. Sie erlischt, sobald der Motor anspringt.

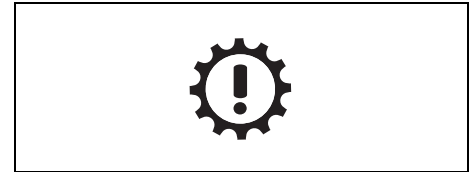
Sollte die Funktionsstörungs-Warnleuchte bei laufendem Motor aufleuchten oder blinken, liegt ein Schaden im Abgasreinigungssystem vor. Bringen Sie das Fahrzeug zu einem SUZUKI-Vertragshändler, um den Schaden reparieren zu lassen.

Falls diese Leuchte bei laufendem Motor anspricht, liegt eine Störung in der stufenlosen Getriebeautomatik (CVT) bzw. im automatisierten Schaltgetriebe vor. Lassen Sie die Anlage in einem SUZUKI-Vertragshändler untersuchen.

### HINWEIS

Fortgesetzter Betrieb des Fahrzeugs bei leuchtender oder blinkender Funktionsstörungs-Warnleuchte kann zu Dauerschäden des Abgasreinigungssystems führen sowie den Kraftstoffverbrauch und das Fahrverhalten negativ beeinflussen.

### Getriebewarnleuchte (falls vorhanden)



80J219

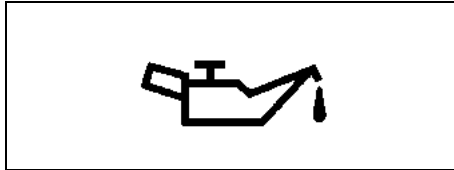
Diese Lampe leuchtet ein paar Sekunden lang auf, wenn Sie den Zündschalter auf ON stellen, damit Sie die Funktion der Lampe bestätigen können.

Falls diese Leuchte bei laufendem Motor anspricht, liegt eine Störung in der stufenlosen Getriebeautomatik (CVT) bzw. im automatisierten Schaltgetriebe vor. Lassen Sie die Anlage bei einem SUZUKI-Vertragshändler untersuchen.

### ZUR BEACHTUNG:

*Falls die Temperatur im automatisierten Schaltgetriebesystem zu stark ansteigt, beginnt diese Leuchte zu blinken. Halten Sie das Fahrzeug an einem sicheren Ort an und lassen Sie das System abkühlen.*

## Öldruckwarnleuchte



50G051

Diese Leuchte leuchtet auf, wenn der Zündschalter auf Position "ON" gedreht wird, und erlischt, wenn der Motor anspringt. Bei unzureichendem Öldruck geht die Leuchte an und bleibt an. Falls die Leuchte während der Fahrt angeht, sollten Sie unbedingt so bald wie möglich an den Straßenrand fahren und den Motor abstellen. Kontrollieren Sie den Ölstand, und füllen Sie Öl nach, falls erforderlich. Ist genügend Öl vorhanden, lassen Sie unbedingt das Schmiersystem in Ihrem SUZUKI-Vertragshändler überprüfen, bevor Sie das Fahrzeug weiter benutzen.

### HINWEIS

- Falls Sie den Motor trotz aufleuchtender Öldruck-Warnleuchte weiter betreiben, kann dies zu schweren Schäden führen.
- Verlassen Sie sich nicht alleine auf die Öldruck-Warnleuchte bevor Sie Öl nachfüllen. Überprüfen Sie den Motorölstand regelmäßig.

## Kontrollleuchte der elektrischen Servolenkung



79J039

Diese Leuchte leuchtet auf, wenn der Zündschalter auf Position "ON" gedreht wird, und erlischt, wenn der Motor anspringt.

Falls diese Leuchte während der Fahrt aufleuchtet, liegt möglicherweise eine Störung der Servolenkung vor. Lassen Sie das Fahrzeug in Ihrem SUZUKI-Vertragshändler überprüfen.

### ZUR BEACHTUNG:

Die nachfolgenden Betätigungsweisen des Lenkrads beim Einparken oder Manövrieren mit sehr niedriger Geschwindigkeit kann einen allmählich ansteigenden Lenkeraufwand erfordern. Hierbei handelt es sich nicht um eine Funktionsstörung der Lenkung, da die Servounterstützung in den folgenden Fällen vom Steuergerät der Servolenkung begrenzt wird, um eine Überhitzung zu vermeiden.

- Das Lenkrad wird in kurzer Zeit sehr häufig betätigt.
- Das Lenkrad wird längere Zeit an der Anschlagposition gehalten.

Wenn sich die Servolenkung abgekühlt hat, kehrt sie wieder in den ursprünglichen Zustand zurück.

Durch eine Wiederholung dieser Vorgänge könnte die Servolenkung jedoch beschädigt werden.

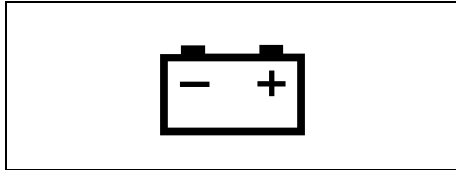
### ZUR BEACHTUNG:

Bei einer Störung der Servolenkung fühlt sich die Lenkung schwer an, aber das Fahrzeug bleibt lenkbar.

### ZUR BEACHTUNG:

Beim Betätigen des Lenkrads können Geräusche auftreten. Dies ist normal und weist darauf hin, dass die Servolenkung einwandfrei arbeitet.

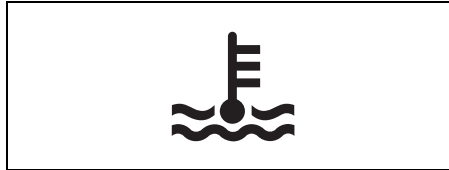
### Ladekontrollleuchte



50G052

Diese Leuchte leuchtet auf, wenn der Zündschalter auf Position "ON" gedreht wird, und erlischt, wenn der Motor anspringt. Bleibt die Leuchte an, liegt ein Fehler im Ladesystem der Batterie vor. Geht die Leuchte bei laufendem Motor an, sollten Sie umgehend das Ladesystem in einem SUZUKI-Vertragshändler überprüfen lassen.

### Kühlmitteltemperatur-Warnleuchte



54G344

Wenn der Zündschalter auf Position "ON" gedreht wird, leuchtet die Leuchte kurz auf, damit Sie die Leuchtenfunktion kontrollieren können.

Die Leuchte hat die folgenden zwei Funktionen.

#### Kühlmittel-Niedrigtemperaturleuchte (blau)

Diese Leuchte bleibt bei kaltem Motor eingeschaltet und erlischt, sobald der Motor warmgelaufen ist.

Falls diese Leuchte blinkt, liegt im System eine Störung vor. Lassen Sie das Fahrzeug in einem solchen Fall von Ihrem SUZUKI-Vertragshändler überprüfen.

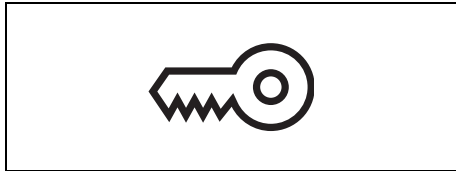
### Motortemperatur-Warnleuchte (rot)

Falls diese Leuchte während der Fahrt aufleuchtet, ist möglicherweise der Motor überhitzt. Vermeiden Sie eine Fahrweise, die zu Überhitzung führt. Falls die Leuchte kontinuierlich leuchtet, hat sich der Motor überhitzt. Befolgen Sie die Anweisungen unter "Wenn der Motor überhitzt ist" im Abschnitt "PANNENHILFE".

#### **HINWEIS**

**Weiterfahren bei überhitztem Motor kann ernste Motorschäden zur Folge haben.**

### Wegfahrsperrren-Kontrollleuchte



80JM122

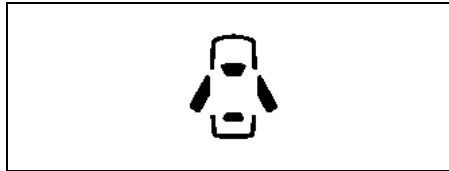
Beim Einschalten der Zündung leuchtet diese Leuchte kurz auf, damit Sie deren Funktion kontrollieren können. Falls diese Leuchte bei eingeschalteter Zündung blinkt, springt der Motor nicht an.

**ZUR BEACHTUNG:**

Falls die Leuchte blinkt, stellen Sie den Zündschalter auf Position "LOCK" und dann zurück auf "ON".

Falls die Leuchte auch bei Zündschlüsselstellung "ON" noch blinkt, liegt im Schlüssel oder im System der Wegfahrsperrre eventuell eine Störung vor. Lassen Sie das System von Ihrem SUZUKI-Vertragshändler untersuchen.

### Türöffnungs-Warnleuchte



54G391

Diese Lampe bleibt an, bis alle Türen (einschließlich der Heckklappe) ganz geschlossen sind.

Wenn eine Tür (einschließlich der Heckklappe) offen ist, wenn das Fahrzeug in Bewegung ist, weist Sie ein Warnton darauf hin, alle Türen gut zu schließen.

### Kraftstoffstand-Warnleuchte



54G343

Wenn diese Leuchte aufleuchtet, sollten Sie den Kraftstofftank sofort auffüllen.

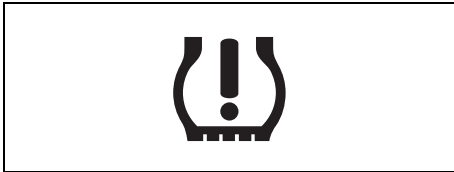
Wenn diese Leuchte angeht, erinnert Sie ein einmaliger Warnton daran, den Kraftstofftank aufzufüllen.

Falls Sie nicht nachtanken, ertönt der Warnton bei jedem Einschalten der Zündung.

**ZUR BEACHTUNG:**

Der Aktivierungspunkt dieser Leuchte hängt von der Straßenlage (z. B. Gefälle oder Kurve) und den Fahrbedingungen ab, d.h. von den Bewegungen des Kraftstoffs im Tank.

### Reifendruck-Warnleuchte (falls vorhanden)



52D305

Diese Leuchte leuchtet beim Einschalten der Zündung für 2 Sekunden auf und erlischt dann, falls das TPMS-System einwandfrei arbeitet und der Reifendruck an allen Rädern ordnungsgemäß ist.

Unter den nachfolgenden Bedingungen spricht die Leuchte bei eingeschalteter Zündung durch Dauerleuchten oder Blinken an.

Wenn die Reifendruck-Warnleuchte dauerhaft leuchtet, weisen einer oder mehrere Reifen einen erheblich zu niedrigen Reifendruck auf. Das System aktiviert sich erst ab Geschwindigkeiten von ca. 35 km/h.

Bei Dauerleuchten dieser Leuchte sollten Sie zunächst die Reifen abkühlen lassen. Kontrollieren Sie dann den Reifendruck und korrigieren Sie ihn ggf. auf den Wert, wie auf der Reifeninformationsplakette aufgeführt.

Drücken Sie nach Korrigieren des Reifendrucks den TPMS-Rücksetzschalter für mindestens 3 Sekunden, um das System zu initialisieren. Zu Beginn der Initialisierung blinkt die Leuchte für 5 Sekunden mit hoher Frequenz und erlischt danach.

Wird eine Störung im Reifendruck-Kontrollsystem (TPMS) erkannt, blinkt die Leuchte für ca. 75 Sekunden langsam und schaltet sich dann kontinuierlich ein.

Diese Sequenz wird bei jedem Einschalten der Zündung wiederholt, solange die Störung existiert.

Einzelheiten finden Sie unter "TPMS-Rücksetzschalter" im Abschnitt "BETRIEB DES FAHRZEUGS".

### **WARNUNG**

- **Der Reifendruck sollte am kalten Reifen gemessen werden, da sich sonst falsche Werte ergeben.**
- **Prüfen Sie den Reifendruck während des Aufpumpens öfter nach, bis Sie den korrekten Wert erzielt haben.**
- **Ein zu niedriger Reifendruck kann durch einen defekten Reifen verursacht werden. Halten Sie das Fahrzeug möglichst umgehend an einer sicheren Stelle an und kontrollieren Sie die Reifen.**
- **Prüfen Sie dann bei kalten Reifen, ob der Druck in allen 4 Reifen den Vorgaben entspricht und korrigieren Sie ihn gegebenenfalls.**
- **Sie sollten den Reifendruck mindestens einmal im Monat kontrollieren.**
- **Drücken Sie den TPMS-Rücksetzschalter niemals während der Fahrt. Dadurch würde der Reifendruck nicht mehr korrekt erfasst werden und das TPMS-System würde nicht korrekt arbeiten.**

**▲ VORSICHT**

Leuchtet oder blinkt die Reifendruck-Warnleuchte, kann ein zu niedriger Reifendruck oder aber eine Störung im Reifendruck-Kontrollsystem (TPMS) vorliegen. Falls die Warnleuchte leuchtet, das Fahrzeug möglichst umgehend an einer sicheren Stelle anhalten und die Reifen kontrollieren.

Unter folgenden Umständen funktioniert das TPMS-System eventuell nicht einwandfrei:

- Es sind andere Reifen aufgezogen als zugelassen oder ab Werk montiert.
- Notrad oder Schneekette montiert.
- Ein mit dem Reifenpannen-Reparatursatz geflickter Reifen ist montiert.
- Bei Fahrt auf Kies, sehr abschüssigen Fahrbahnen, rutschigen Straßen mit Schnee oder Eis.
- Bei extremer Zuladung oder ungleichmäßiger Ladungsverteilung im Fahrzeug.
- Häufige Wiederholung von abrupten Lenkmanövern, extremem Beschleunigen oder Abbremsen.
- Bei Anhängerbetrieb usw.

(Fortsetzung)

**▲ VORSICHT**

(Fortsetzung)

Bei Absinken des Reifendrucks verringert sich der Außenumfang des Reifens, wodurch sich dessen Drehzahl von der der anderen Reifen zunehmend unterscheidet. In diesem Fall erkennt das System den Unterschied und schließt indirekt auf einen abgesunkenen Reifendruck. Aufgrund dieser Funktionsweise kann das System ein Absinken des Reifendrucks bei stehendem bzw. geparktem Fahrzeug nicht erkennen.

Unter den unten aufgeführten Umständen kann das System nicht korrekt funktionieren. In diesem Fall spricht die Warnleuchte bei Absinken des Reifendrucks evtl. nicht durch Blinken oder Dauerleuchten an. Andererseits kann die Warnleuchte dann bei normalem Reifendruck aufleuchten oder blinken.

- Die Initialisierung wird bei inkorrektem Reifendruck ausgeführt.
- Reifenformat, -marke und -profil an den 4 Rädern entsprechen nicht den Vorgaben (siehe Reifendruckplakette oder Reifeninformationsplakette) oder stark unterschiedlicher Verschleiß an den 4 Reifen.

(Fortsetzung)

**▲ VORSICHT**

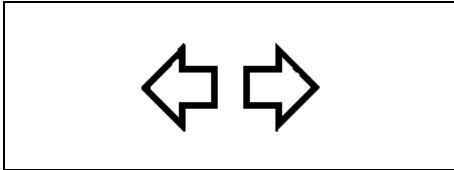
(Fortsetzung)

- Wenn der Reifendruck wesentlich höher als der vorgeschriebene Reifendruck ist, kann der Reifendruck durch Bersten während der Fahrt abrupt sinken.

Falls die Reifendruck-Warnleuchte während der Fahrt unter anderen Bedingungen als oben aufleuchtet oder blinkt, nachdem der Reifendruck auf den Vorgabewert korrigiert und das System durch Drücken des TPMS-Rücksetzschalters initialisiert wurde, liegt möglicherweise eine Störung im TPMS-System vor. Lassen Sie das Fahrzeug in diesem Fall von Ihrem SUZUKI-Vertragshändler überprüfen.



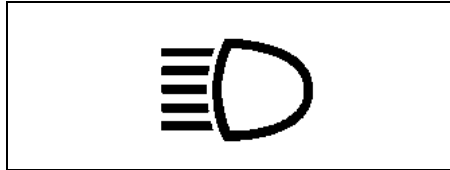
### Blinker-Kontrollleuchten



50G055

Wenn Sie den rechten oder linken Blinker betätigen, blinkt gleichzeitig auch der entsprechende grüne Pfeil in der Instrumententafel. Wenn Sie die Warnblinkanlagen schalter einschalten, blinken gleichzeitig mit allen Blinkern auch beide Kontrollleuchten.

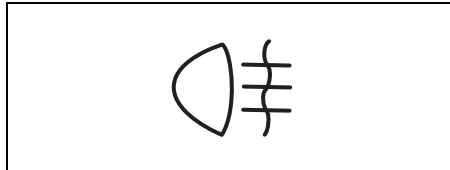
### Fernlicht-Kontrollleuchte



50G056

Diese Kontrollleuchte leuchtet auf, wenn das Fernlicht eingeschaltet wird.

### Nebelschlussleuchten-Kontrollleuchte (falls vorhanden)



54G491

Die Nebelschlussleuchten-Kontrollleuchte leuchtet auf, wenn die Nebelschlussleuchte eingeschaltet ist.

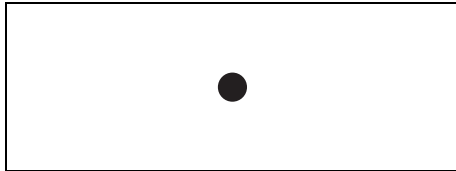
### Bremspedal-Hinweisanzeige (falls vorhanden)



76MH0A047

Näheres finden Sie unter "Automatisiertes Schaltgetriebe" im Abschnitt "BETRIEB DES FAHRZEUGS".

### Diebstahlsicherungswarnleuchte



82K269

Zu Einzelheiten zur Diebstahlsicherungswarnleuchte siehe "Diebstahlsicherungswarnleuchte" unter "Diebstahlsicherungsalarmanlage" in diesem Abschnitt.

Falls diese Leuchte noch 15 Sekunden nach Einschalten der Zündung blinkt, liegt eine Störung in der elektrischen Steuerung vor.

Lassen Sie die Anlage in einem SUZUKI-Vertragshändler untersuchen.

### "ENG A-STOP"-Kontrollleuchte (falls vorhanden)



72M00032

Wenn man das Zündschloss auf Position "ON" dreht, leuchtet diese Leuchte kurz auf, um auf ihre Funktionsfähigkeit hinzuweisen.

Sobald der Motor durch die Stopp- und Startautomatik "ENG A-STOP" gestoppt wird, leuchtet diese Leuchte auf.

Weitere Informationen finden Sie unter "ENG A-STOP-System (Start- und Stop-pautomatik des Motors)" im Abschnitt "BETRIEB DES FAHRZEUGS".

### "ENG A-STOP OFF"-Kontrollleuchte (falls vorhanden)



72M00159

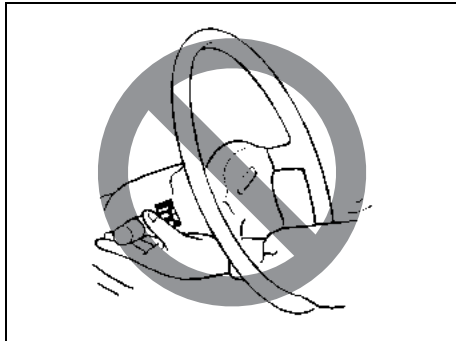
Wenn man das Zündschloss auf Position "ON" dreht, leuchtet diese Leuchte kurz auf, um auf ihre Funktionsfähigkeit hinzuweisen.

Wenn Sie die Stopp- und Startautomatik durch Drücken des Schalters "ENG A-STOP OFF" ausschalten, leuchtet diese Leuchte auf.

Falls diese Leuchte während der Fahrt blinkt, liegt evtl. eine Störung im ENG A-STOP-System vor. Sie sollten das System von einem autorisierten SUZUKI-Vertragshändler überprüfen lassen.

Weitere Informationen finden Sie unter "ENG A-STOP-System (Start- und Stop-pautomatik des Motors)" im Abschnitt "BETRIEB DES FAHRZEUGS".

## Lichthebel



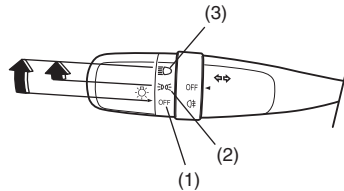
57L21128

### ⚠️ WARNUNG

Um Verletzungen zu vermeiden, nicht durch das Lenkrad greifen, um die Armaturen zu bedienen.

## Lichtbetätigung

### BEISPIEL



68LM228

Drehen Sie den Drehschalter am Hebelende um die Scheinwerfer ein- oder auszuschalten. Es gibt drei Stellungen:

#### OFF (1)

Alle Scheinwerfer sind ausgeschaltet.

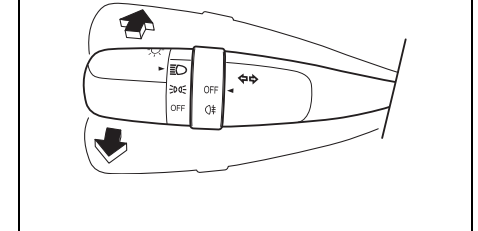
#### ☞ (2)

Die Standlichter vorn, die Schlussleuchten, die Kennzeichenbeleuchtung und die Instrumentenbeleuchtung sind eingeschaltet, aber die Scheinwerfer sind ausgeschaltet.

#### ☞ (3)

Die Standlichter vorn, die Schlussleuchten, die Kennzeichenbeleuchtung, die Instrumentenbeleuchtung und die Scheinwerfer sind eingeschaltet.

## BEISPIEL



68LM229

Drücken Sie bei eingeschalteten Scheinwerfern den Hebel nach vorne, dadurch wird das Fernlicht eingeschaltet; ziehen Sie den Hebel zu sich her, um auf Abblendlicht zurückzuschalten. Wenn das Fernlicht (Scheinwerfer) eingeschaltet ist, leuchtet in der Instrumententafel eine Kontrollleuchte. Um die Lichttupe zu betätigen, ziehen Sie den Hebel leicht zum Lenkrad hin und lassen ihn nach Beenden des Signals wieder los.

### Scheinwerfer-Warnsummer

Ein Summer oder Glockenton erinnert sie daran, die Fahrzeugbeleuchtung auszuschalten, falls diese nach Abziehen des Zündschlüssels, beim Öffnen der Fahrertür noch eingeschaltet ist.

### Taglichtregelung (D.R.L.) (falls vorhanden)

Beim Starten des Motors schaltet das System die Taglichter ein.

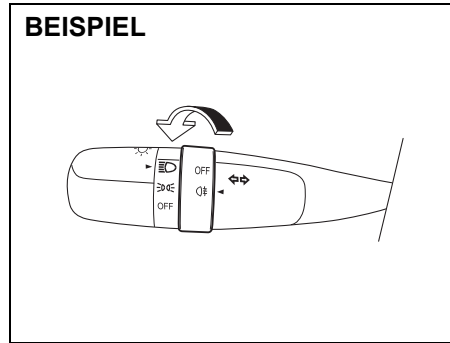
Bedingungen für die Aktivierung der Taglichtregelung

- 1) Der Motor läuft.
- 2) Scheinwerfer und Nebelscheinwerfer (falls vorhanden) sind aus.

**ZUR BEACHTUNG:**

Die Helligkeit der Tagfahrleuchten unterscheidet sich von der Helligkeit des Standlichts, was jedoch keine Störung darstellt.

### Nebelschlussleuchenschalter (falls vorhanden)

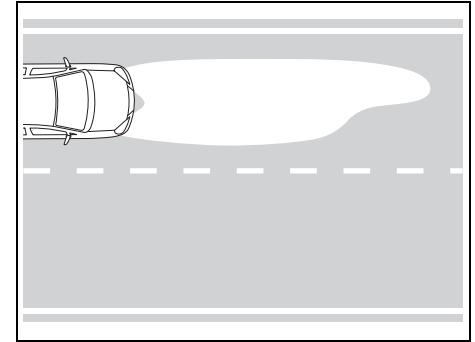


71LMT0210

Zum Einschalten der Nebelschlussleuchte drehen Sie den Knopf wie abgebildet, wobei die Scheinwerfer eingeschaltet sein müssen. Wenn die Nebelschlussleuchte eingeschaltet ist, leuchtet in der Instrumentengruppe eine Kontrollleuchte.

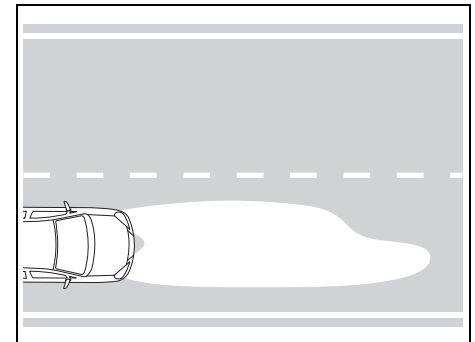
### Anpassen der Scheinwerfer-Leuchtwerte

#### Scheinwerfer-Leuchtwerte, Linksverkehr



61MM0A215

#### Scheinwerfer-Leuchtwerte, Rechtsverkehr



61MM0A216

## VOR DER FAHRT

Die Scheinwerfer-Leuchtweite kann beim Wechsel zwischen Links- und Rechtsverkehr angepasst werden, um den Gegenverkehr nicht zu blenden.

Die Leuchtweite ist jedoch unter Umständen nicht so gut wie im Normalfall. Die Anpassung der Leuchtweite der einzelnen Scheinwerfer erfolgt durch Abdecken eines Teils der Scheinwerferstreuulinse.

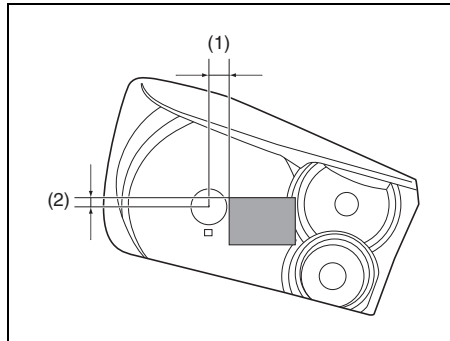
### Fahrzeug mit Linkslenkung

Anpassung der Leuchtweite durch Abdecken eines Teils der Scheinwerferstreuulinse.

- 1) Kopieren Sie dazu die Schablonen A und B aus den Abbildungen unten.
- 2) Übertragen Sie die Schablone auf ein selbstklebendes, wasserfestes Material und schneiden Sie die Schablone aus.
- 3) Platzieren Sie die selbstklebenden Schablonen im korrekten Abstand zur Mittenmarkierung der Scheinwerferlinse.

Die Abmessungen sind in der folgenden Liste aufgeführt:

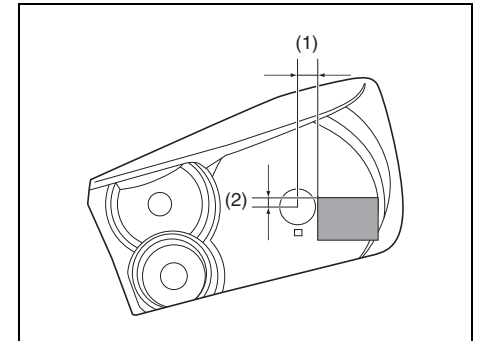
### Rechts (A)



84MM00241

- (1) Horizontallinie ca. 22 mm
- (2) Vertikallinie ca. 10 mm

### Links (B)



84MM00242

- (1) Horizontallinie ca. 22 mm
- (2) Vertikallinie ca. 10 mm

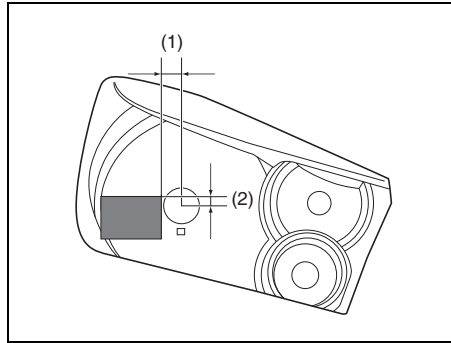
### Fahrzeug mit Rechtslenkung

Anpassung der Leuchtweite durch Abdecken eines Teils der Scheinwerferstreulinse.

- 1) Kopieren Sie dazu die Schablonen C und D aus den Abbildungen unten.
- 2) Übertragen Sie die Schablone auf ein selbstklebendes, wasserfestes Material und schneiden Sie die Schablone aus.
- 3) Platzieren Sie die selbstklebenden Schablonen im korrekten Abstand zur Mittenmarkierung der Scheinwerferlinse.

Die Abmessungen sind in der folgenden Liste aufgeführt:

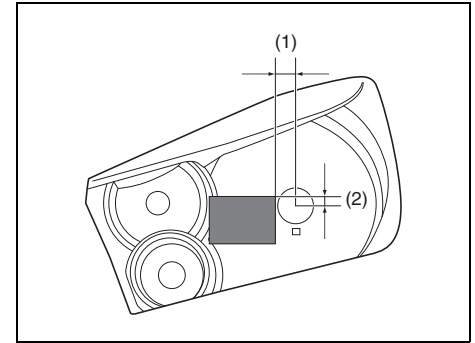
### Rechts (C)



84MM00243

- (1) Horizontallinie ca. 22 mm
- (2) Vertikallinie ca. 10 mm

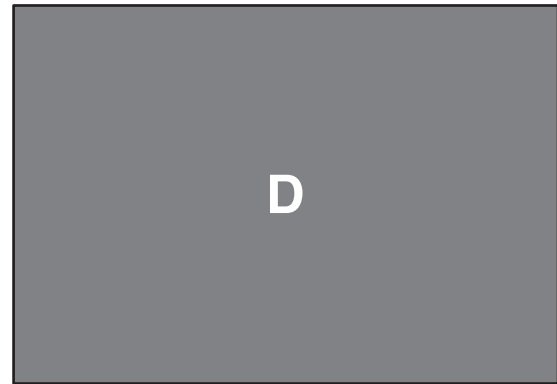
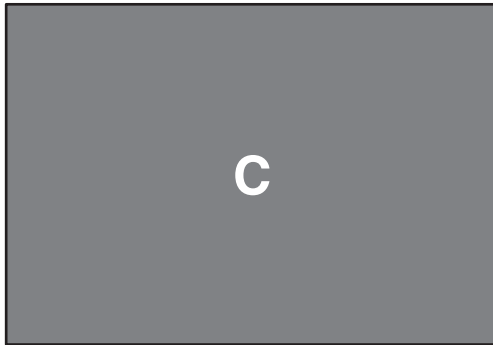
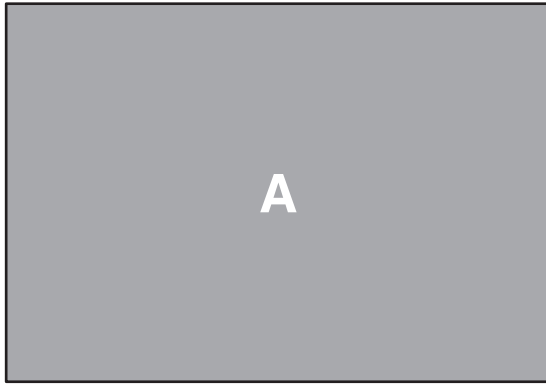
### Links (D)



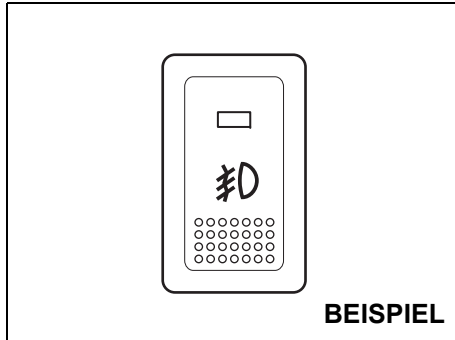
84MM00244

- (1) Horizontallinie ca. 22 mm
- (2) Vertikallinie ca. 10 mm

Schablonen für Halogenscheinwerfer



## Nebelscheinwerferschalter (falls vorhanden)



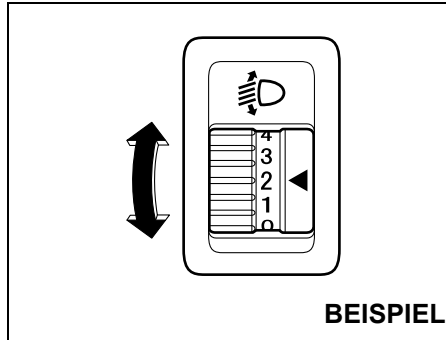
64J058

Der vordere Nebelscheinwerfer leuchtet auf, wenn der Nebelscheinwerferschalter hinein gedrückt wird und dabei die Standlichter, die Schlussleuchten und/oder die Scheinwerfer eingeschaltet sind. Eine Kontrollleuchte über dem Schalter leuchtet auf, wenn die vorderen Nebelscheinwerfer eingeschaltet sind.

### ZUR BEACHTUNG:

*In manchen Ländern können abhängig von den dort gültigen gesetzlichen Bestimmungen andere Beleuchtungsregelungen gelten.*

## Höhenverstellungsschalter des Scheinwerfers



80JM040

Durch Drehen dieses Reglers können Sie die Höhe der Scheinwerfer dem Beladungszustand anpassen. Die nachstehende Tabelle zeigt die korrekte Reglerstellung für verschiedene Beladungszustände.

### Fahrzeuge mit 5 Sitzplätzen

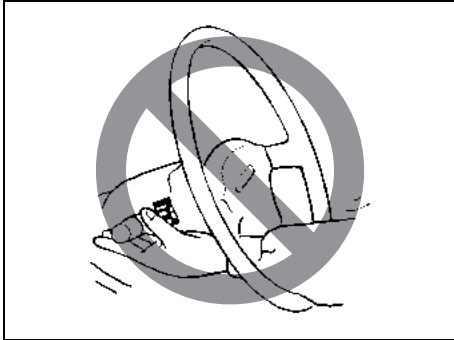
Beladungszustand	Schalterstellung
Nur Fahrer	0
Fahrer + 1 Beifahrer (vorn)	0
Fahrer + 4 Beifahrer, keine Ladung	2
Fahrer + 4 Beifahrer, mit Ladung	2
Fahrer + volle Beladung	4

### Fahrzeuge mit 4 Sitzplätzen

Beladungszustand	Schalterstellung
Nur Fahrer	0
Fahrer + 1 Beifahrer (vorn)	0
Fahrer + 3 Beifahrer, keine Ladung	1
Fahrer + 3 Beifahrer, mit Ladung	2
Fahrer + volle Beladung	4



## Blinkerhebel



57L21128

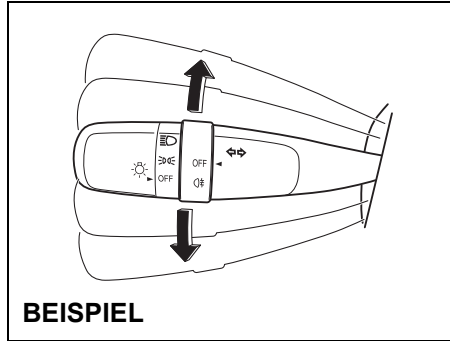
### ⚠️ WARNUNG

Um Verletzungen zu vermeiden, nicht durch das Lenkrad greifen, um die Armaturen zu bedienen.

## Blinker

Bewegen Sie den Hebel bei Zündschalterstellung "ON" nach oben oder unten, um die rechten oder linken Blinker zu betätigen.

## Fahrtrichtungsanzeige

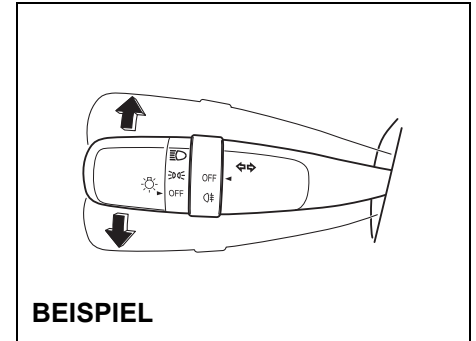


BEISPIEL

71LMT0211

Drücken Sie den Hebel zum Signalisieren ganz nach oben oder nach unten. Nach dem Abbiegen kehrt der Hebel in die Ausgangsstellung zurück und das Blinkersignal wird beendet.

## Spurwechselanzeige



BEISPIEL

71LMT0212

Manchmal kann es beim Spurwechsel vorkommen, dass der Lenkwinkelschlag zu gering ist, um den Blinkerhebel selbsttätig zurückzustellen. In diesem Fall ist es bequemer, den Blinkerhebel nur teilweise nach oben oder unten zu bewegen und ihn dort zu halten. Sobald Sie ihn loslassen, springt er dann in seine Ausgangsstellung zurück.

**ZUR BEACHTUNG:**

Der Blinker und die dazugehörige Anzeige blinken dreimal, auch wenn der Hebel sofort wieder in Ausgangsstellung gebracht wird.

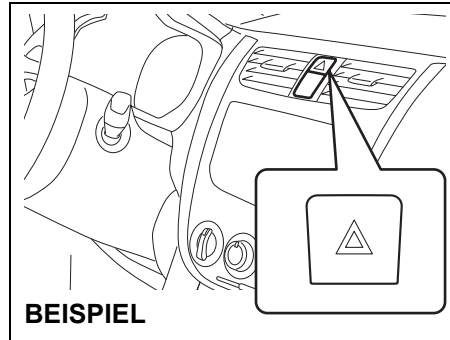
**ZUR BEACHTUNG:**

Die Blinker und deren Kontrollleuchte können über das Informationsdisplay so eingestellt werden, dass sie nach Rückkehr des Blinkerhebels dreimal aufleuchten. Siehe "Informationsanzeige" in diesem Abschnitt.

**ZUR BEACHTUNG:**

Wie oft der Blinker und die dazugehörige Kontrollleuchte blinkt, können Sie nach Wunsch einstellen. Bitte wenden Sie sich zwecks kundenspezifischer Einstellung an einen autorisierten SUZUKI-Vertragshändler.

## Warnblinkanlagenhalter

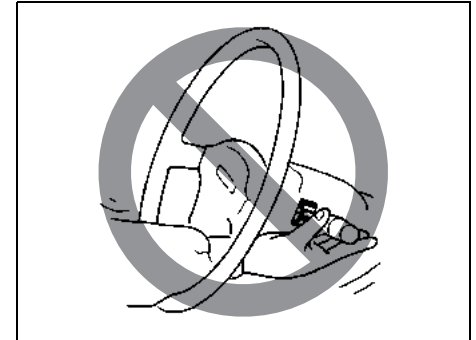


84MM00231

Drücken Sie den Warnblinkanlagenhalter, um diese einzuschalten. Alle Blinker und die beiden Blinkerkontrollleuchten blinken dann gleichzeitig. Drücken Sie den Schalter erneut, um die Leuchte wieder abzuschalten.

Verwenden Sie die Warnblinkanlage, um andere Fahrzeuge zu warnen, wenn Sie wegen eines Notfalls anhalten müssen oder sich Ihr Fahrzeug an einer verkehrsfährdenden Stelle befindet.

## Hebel für Scheibenwischer und Scheibenwaschanlage



65D611

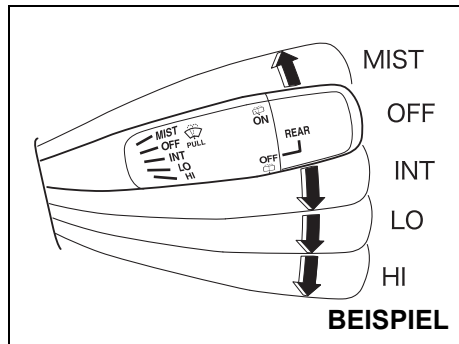
**⚠️ WARNUNG**

**Um Verletzungen zu vermeiden, nicht durch das Lenkrad greifen, um die Armaturen zu bedienen.**

### Betrieb von Scheibenwischer und Scheibenwaschanlage

In der Zündschalterstellung "ON" kann der Scheibenwischer/-waschanlagen-Hebel bzw. -Schalter (falls vorhanden) betätigt werden.

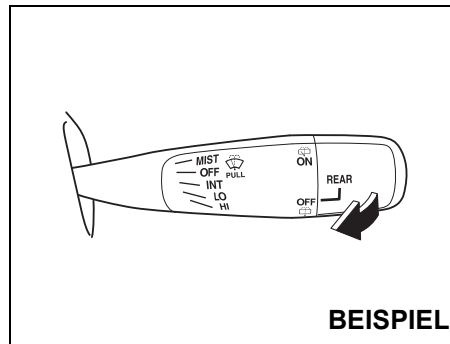
### Scheibenwischer



84MM00232

Drücken Sie den Hebel nach unten in eine der drei Stellungen, um die Scheibenwischer einzuschalten. In Stellung "INT" arbeiten die Wischer intervallweise. Die "INT"-Stellung eignet sich besonders bei Nebel oder leichtem Regen. Bei Stellung "LO" bewegen sich die Scheibenwischer in einem langsamen Rhythmus. Bei Stellung "HI" bewegen sich die Scheibenwischer in einem schnellen Rhythmus. Um die Scheibenwischer auszuschalten, bringen Sie den Hebel in die Stellung "OFF" zurück. Drücken Sie den Hebel nach oben in die Stellung "MIST" und halten Sie ihn dort, so bewegen sich die Scheibenwischer durchgehend mit niedriger Geschwindigkeit.

### Scheibenwaschanlage



84MM00233

Um Scheibenwaschflüssigkeit auszusprühen, ziehen Sie den Hebel zu sich her. Die Scheibenwischer schalten sich automatisch auf langsamer Stufe ein, falls sie nicht schon eingeschaltet waren und die "INT"-Stellung zur Ausstattung gehört.

### ⚠️ WARNUNG

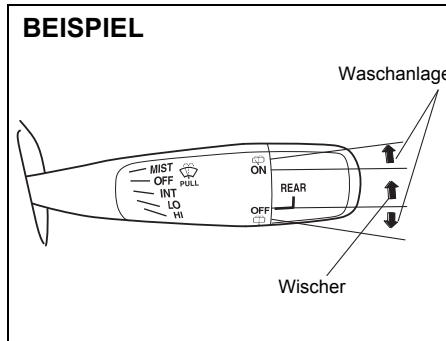
- Um bei kaltem Wetter die Windschutzscheibe vor Vereisen zu schützen, sollten Sie vor und während des Gebrauchs der Scheibenwaschanlage den Defroster einschalten.
- Füllen Sie kein Kühlerfrostschutzmittel in den Behälter der Scheibenwaschanlage. Dies könnte die klare Sicht beim Besprühen der Windschutzscheibe stark beeinträchtigen und auch den Fahrzeuglack beschädigen.

**HINWEIS**

Beachten Sie die folgenden Vorsichtsmaßregeln, um jegliche Beschädigung von Windschutzscheibe und Waschanlage zu verhüten:

- Betätigen Sie den Hebel nicht mehr, wenn keine Scheibenwaschflüssigkeit mehr ausgesprüht wird, da der Waschanlagenmotor sonst beschädigt werden könnte.
- Versuchen Sie nicht, mithilfe der Scheibenwischer Schmutz von der trockenen Windschutzscheibe zu entfernen, da sonst die Windschutzscheibe und die Scheibenwischer beschädigt werden könnten. Besprühen Sie die Windschutzscheibe immer mit Scheibenwaschflüssigkeit, bevor Sie die Scheibenwischer einschalten.
- Entfernen Sie Eis und dichten Schnee von den Wischerblättern, bevor Sie die Scheibenwischer betätigen.
- Kontrollieren Sie regelmäßig den Waschlüssigkeitsstand. Überprüfen Sie ihn häufig, wenn die Scheibenwischer oft benutzt werden.
- Füllen Sie den Behälter für die Scheibenwaschflüssigkeit bei kalter Witterung nur zu 3/4, um der Flüssigkeit Platz zum Ausdehnen zu geben, falls die Außentemperatur unter den Gefrierpunkt der Waschlüssigkeit fallen sollte.

**Schalter für Heckscheibenwischer/-waschanlage (falls vorhanden)**



84MM00234

Schalten Sie den Heckscheibenwischer ein, indem Sie den Heckscheibenwischer-Schalter am Hebelende nach vorne auf Position "ON" drehen. Schalten Sie den Heckscheibenwischer aus, indem Sie den Schalter nach hinten auf Position "OFF" drehen.

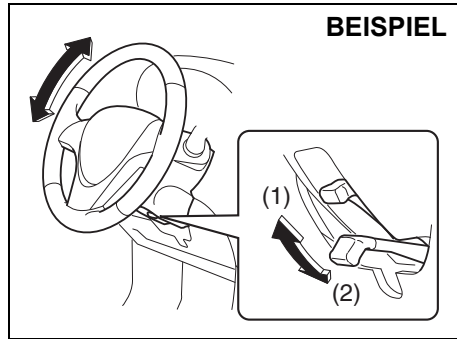
Drehen Sie den Heckscheibenwischer aus der Position "OFF" nach hinten und halten Sie ihn in so fest, um Waschlüssigkeit ausspritzen zu lassen.

Drehen Sie den Heckscheibenwischer aus der Position "ON" nach vorne und halten Sie ihn in so fest, um Waschlüssigkeit ausspritzen zu lassen.

**HINWEIS**

Beseitigen Sie Eis und Schnee von der Heckscheibe und dem Heckscheibenwischer, bevor Sie den Heckscheibenwischer einschalten. Ansammlungen von Schnee oder Eis könnten die Scheibenwischer behindern und dadurch eine Beschädigung des Wischermotors herbeiführen.

### Sperrhebel der neigungsverstellbaren Lenksäule (falls vorhanden)



- (1) VERRIEGELN
- (2) ENTRIEGELN

Der Verriegelungshebel befindet sich unter der Lenksäule. Zur Einstellung der Lenkradhöhe:

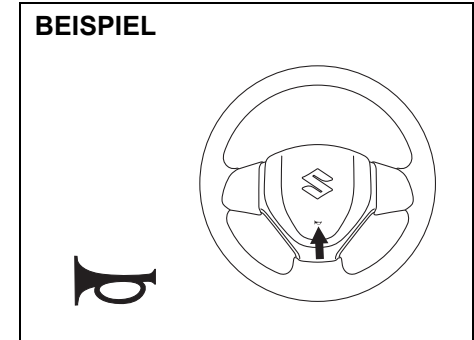
- 1) Drücken Sie den Verriegelungshebel nach unten, um die Lenksäule zu entriegeln.
- 2) Stellen Sie das Lenkrad auf die gewünschte Höhe ein, und drücken Sie den Verriegelungshebel nach unten, um die Lenksäule zu fixieren.

- 3) Versuchen Sie das Lenkrad nach oben und unten zu drücken, um sich zu versichern, dass es sicher eingerastet ist.

### ⚠ WARNUNG

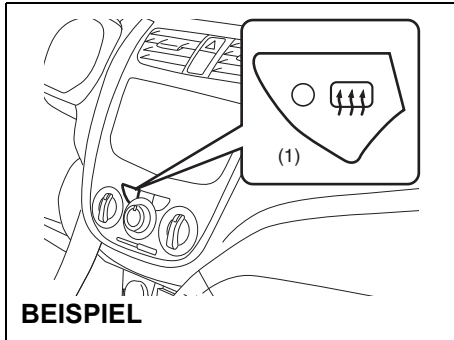
Versuchen Sie niemals, die Lenkradhöhe während der Fahrt zu verstellen, da Sie sonst leicht die Kontrolle über Ihr Fahrzeug verlieren können.

### Hupe



Drücken Sie zum Hupen den Hupeknopf auf dem Lenkrad. Die Hupe funktioniert immer, egal in welcher Stellung sich der Zündschalter befindet.

## Heckscheibenheizung (falls vorhanden)



84MM00236

Verwenden Sie diesen Schalter (1), wenn Ihre Heckscheibe beschlagen ist.

Solange der Entnebler eingeschaltet ist, leuchtet eine Kontrollleuchte. Der Entnebler funktioniert nur bei laufendem Motor. Durch ein erneutes Drücken des Schalters schalten Sie den Entnebler wieder aus.

### HINWEIS

**Die Heckscheibenheizung verbraucht viel Strom. Vergessen Sie nicht die Heckscheibenheizung wider auszuschalten, wenn diese nicht mehr benötigt wird.**

### ZUR BEACHTUNG:

- Der Entnebler funktioniert nur bei laufendem Motor.
- Der Entnebler schaltet sich nach 15 Minuten automatisch aus, um ein Entladen der Batterie zu verhindern.

## NOTIZEN

-----

-----

-----

-----

-----

-----

-----

-----

-----

-----

-----

-----

-----

-----

-----

-----

-----

-----

-----

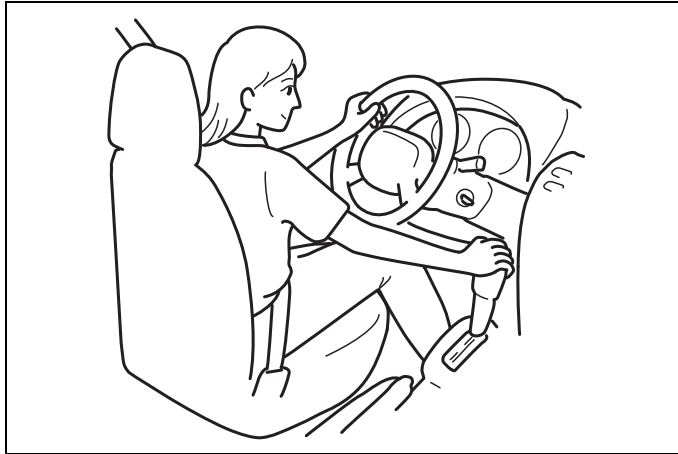
-----

-----

-----

-----

## BETRIEB DES FAHRZEUGS

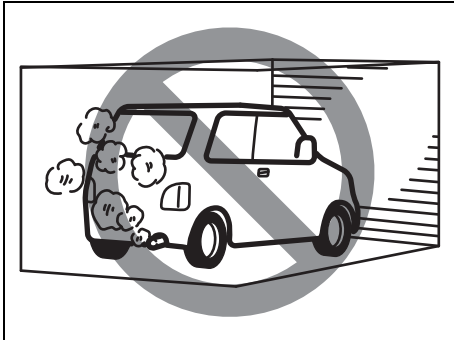


60G408

Warnung vor Abgas .....	3-1
Liste täglicher Kontrollen .....	3-2
Motorölverbrauch .....	3-3
Zündschalter .....	3-3
Handbremshebel .....	3-6
Pedal .....	3-7
Motor starten .....	3-9
Handhabung des Getriebes .....	3-10
Ganganzeige (falls vorhanden) .....	3-25
“ENG A-STOP“-System (Stopp- und Startautomatik des Motors) (falls vorhanden) .....	3-28
Bremsen .....	3-31
Elektronisches Stabilitätsprogramm (ESP®) (falls vorhanden) .....	3-34
TPMS-Rücksetzschalter (falls vorhanden) .....	3-38



### Warnung vor Abgas



52D334

#### ⚠️ WARNUNG

Vermeiden Sie das Einatmen von Auspuffgasen. Abgase enthalten Kohlenmonoxid, ein potentiell tödliches Gas, das farblos und geruchlos ist. Da seine Gegenwart aus diesen Gründen schwer festzustellen ist, sollten Sie die folgenden Vorsichtshinweise beachten, damit kein Kohlenmonoxid in das Fahrzeuginnere eindringen kann.

- Lassen Sie den Motor nicht in Garagen oder anderen geschlossenen Räumen laufen.

(Fortsetzung)

#### ⚠️ WARNUNG

(Fortsetzung)

- Lassen Sie den Motor eines geparkten Fahrzeugs nicht über längere Zeit laufen, auch nicht unter freiem Himmel. Falls Sie eine gewisse Zeit bei laufendem Motor im Auto sitzen müssen, sollten Sie darauf achten, dass der Lufteinlasshebel auf "FRISCHLUFT" gestellt und das Gebläse auf eine hohe Stufe gestellt ist.
- Fahren Sie möglichst nie mit offener Heckklappe oder offenem Kofferraum. Falls sich eine Fahrt mit offener Heckklappe oder offenem Kofferraum nicht vermeiden lässt, sollten Sie unbedingt das Schiebedach (falls vorhanden) und alle Fenster schließen, das Gebläse auf höchster Stufe laufen lassen und den Luftverteilungsregler auf "FRISCHLUFT" stellen.

(Fortsetzung)

#### ⚠️ WARNUNG

(Fortsetzung)

- Um korrekte Fahrzeugdurchlüftung zu gewährleisten, muss der Windlaufgrill an der Windschutzscheibe immer frei von Schnee, Blättern und sonstigen Hindernissen bleiben.
- Halten Sie das Auspuffrohr frei von Schnee und anderen Hindernissen, wodurch sich Abgase unter dem Fahrzeug aufstauen könnten. Das ist bei einem Schneesturm von besonderer Bedeutung.
- Lassen Sie die Auspuffanlage regelmäßig auf Beschädigung und Dichtigkeit untersuchen. Schäden und Lecks sollten sofort behoben werden.

## Liste täglicher Kontrollen

### Vor der Fahrt



60A187S

- 1) Vergewissern Sie sich, dass die Scheiben, Spiegel, Streuscheiben und Reflektoren sauber und frei sind.
  - 2) Überprüfen Sie die Reifen visuell auf:
    - unzureichende Profiltiefe
    - anomaler Verschleiß, Risse und Schäden
    - gelockerte Radschrauben
    - Fremdkörper wie z. B. Nägel, Steine o.ä.
- Nähere Angaben hierzu finden Sie unter "Reifen" im Abschnitt "WARTUNG UND INSTANDSETZUNG".
- 3) Kontrollieren Sie auf Flüssigkeitsverlust oder Ölundichtigkeiten.

### ZUR BEACHTUNG:

*Es ist normal, dass nach dem Betrieb der Klimaanlage etwas Wasser abtropft.*

- 4) Vergewissern Sie sich, dass die Motorhaube ganz geschlossen und verriegelt ist.
- 5) Prüfen Sie nach, ob Scheinwerfer, Blinkerleuchten, Bremsleuchten und Hupe ordnungsgemäß funktionieren.
- 6) Stellen Sie den Sitz und die Kopfstütze ein.
- 7) Überprüfen Sie die Wirkung des Bremspedals.
- 8) Stellen Sie die Spiegel ein.
- 9) Vergewissern Sie sich, dass Sie selbst und alle Mitfahrer die Sicherheitsgurte ordnungsgemäß angelegt haben.
- 10) Vergewissern Sie sich, dass alle Warnleuchten aufleuchten, wenn Sie den Zündschlüssel auf "ON" drehen.
- 11) Kontrollieren Sie alle Anzeigen.
- 12) Vergewissern Sie sich, dass die BREMSSYSTEM-WARNLEUCHE erlischt, wenn Sie die Feststellbremse lösen.

Einmal pro Woche oder bei jedem Tankstop sollten Sie folgendes überprüfen:

- 1) Motorölstand
- 2) Kühlmittelstand
- 3) Bremsflüssigkeitsstand
- 4) Flüssigkeitsstand der Scheibenwaschanlage
- 5) Batteriesäurestand

- 6) Funktion der Motorhaubenverriegelung  
Ziehen Sie den Entriegelungshebel für die Motorhaube im Fahrzeug hoch. Vergewissern Sie sich, dass sich die Motorhaube nicht öffnen lässt, solange Sie nicht auch den Entriegelungshebel an der Motorhaube gedrückt haben. Vergessen Sie nicht, die Motorhaube nach der Kontrolle wieder korrekt zu schließen. Die Angaben zu den Zeitintervallen für die regelmäßige Schmierung finden Sie im "Wartungsplan" im Abschnitt "WARTUNG UND INSTANDHALTUNG" unter "CHASSIS UND KAROSSERIE" – "Alle Verriegelungen, Scharniere und Schlösser".

### ⚠️ WARNUNG

**Vergewissern Sie sich vor dem Losfahren, dass die Motorhaube völlig geschlossen und verriegelt ist. Falls sie nicht gesichert ist, kann sie während der Fahrt plötzlich hochfliegen, die Sicht versperren und einen Unfall verursachen.**

Einmal monatlich oder bei jedem Auffüllen des Kraftstofftanks sollten Sie den Reifendruck mit einem Reifendruckprüfgerät kontrollieren. Überprüfen Sie auch den Reifendruck des Ersatzreifens.

### Motorölverbrauch

Es ist normal, wenn der Motor beim normalen Fahrzeugbetrieb eine gewisse Menge Öl verbraucht.

Die verbrauchte Ölmenge hängt von der Ölviskosität, der Ölqualität und den gegebenen Fahrtbedingungen ab.

Bei hohen Geschwindigkeit und bei häufigem Beschleunigen und Verlangsamen wird mehr Öl verbraucht. Bei hoher Belastung wird der Motor auch mehr Öl verbrauchen.

Ein neuer Motor verbraucht auch mehr Öl, weil die Kolben, Kolbenringe und Zylinderwände noch nicht eingelaufen sind. Neue Motoren erreichen den normalen Ölverbrauchswert erst nach etwa 5000 km (3000 Meilen) zurückgelegter Strecke.

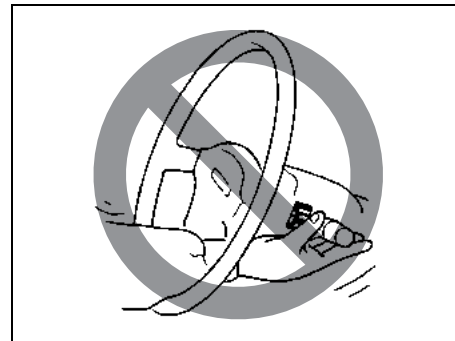
**Ölverbrauch:**  
Max. 1,0 L pro 1000 km  
(1 Quart für 600 Meilen)

Beim Beurteilen der Ölverbrauchsmenge sollten Sie beachten, dass das Öl eventuell verdünnt worden ist, wodurch sich der tatsächliche Ölstand nur schwer abschätzen lässt.

Falls ein Fahrzeug z. B. öfter für Kurzfahrten benutzt wird und eine normale Menge Öl verbraucht, zeigt der Ölmesstab auch nach eine Fahrtstrecke von 1000 km (600 Meilen) oder mehr eventuell keinen gesunkenen Ölstand an. Das liegt daran, dass das Öl im Laufe der Zeit durch Kraftstoff oder Feuchtigkeit verschmutzt wird, wodurch der Eindruck entsteht, dass der Ölstand sich nicht verändert hat.

Sie sollten auch beachten, dass die ursächlichen Bestandteile der Verdünnung verdampfen, wenn man das Fahrzeug später mit hoher Geschwindigkeit fährt, wie z. B. auf der Autobahn, wodurch der Eindruck entsteht, dass nach Fahrten mit hoher Geschwindigkeit übermäßig viel verbraucht wird.

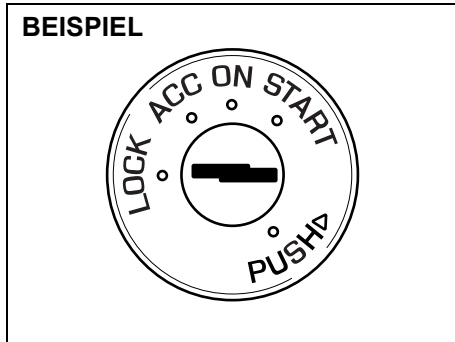
### Zündschalter



65D611

#### **⚠️ WARNUNG**

**Um Verletzungen zu vermeiden, nicht durch das Lenkrad greifen, um die Armaturen zu bedienen.**

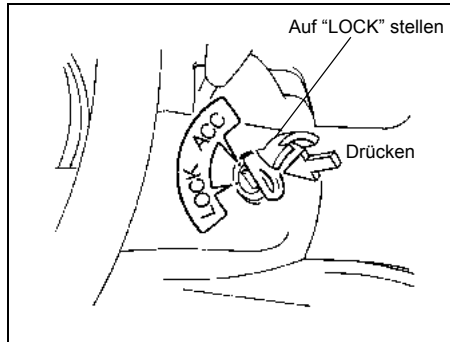


52KM052

Der Zündschalter hat die folgenden vier Positionen:

## **LOCK**

Normale Parkstellung. Nur wenn der Zündschalter sich in dieser Position befindet, lässt sich der Schlüssel abziehen.



60G033

## • **Fahrzeuge mit Schaltgetriebe/automatisiertem Schaltgetriebe**

Um den Schlüssel auf Position "LOCK" drehen zu können, muss er ins Schloss hineingedrückt werden. Der Zündschalter ist gesperrt und das Lenkrad kann nach Abziehen des Schlüssels nicht mehr bewegt werden.

## • **Fahrzeuge mit CVT-Getriebe**

Um den Schlüssel auf Position "LOCK" drehen zu können, muss der Schalt-/Wählhebel auf "P" (Parken) gestellt werden. Die Zündung ist gesperrt und das Lenkrad und der Schalt-/Wählhebel können nicht mehr bewegt werden.

Zum Lösen der Lenkradsperre stecken Sie den Schlüssel in das Zündschloss und drehen ihn im Uhrzeigersinn auf eine der anderen Positionen. Lässt sich der Schlüssel nur schwer drehen, bewegen Sie das Lenkrad leicht nach rechts und links, während Sie den Schlüssel drehen.

## **ACC**

Zubehör wie z. B. das Radio kann betätigt werden, der Motor bleibt aber abgeschaltet.

## **ON**

Normale Betriebsposition. Alle elektrischen Systeme sind eingeschaltet.

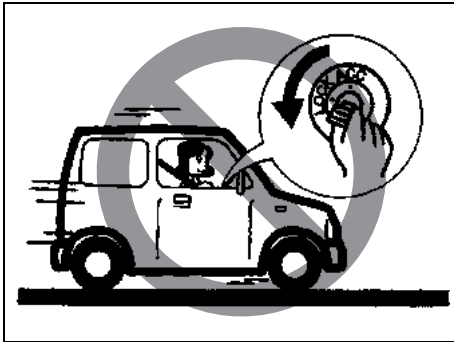
## **START**

In dieser Position startet der Anlasser den Motor. Lassen Sie den Zündschlüssel los, sobald der Motor anspringt.

## BETRIEB DES FAHRZEUGS

### Zündschloss-Warnsummer

Ein Summer weist Sie mit kurzen Tönen darauf hin, den Zündschlüssel abzuziehen, falls er beim Öffnen der Fahrtür noch im Zündschalter steckt.



81A297S

### **WARNUNG**

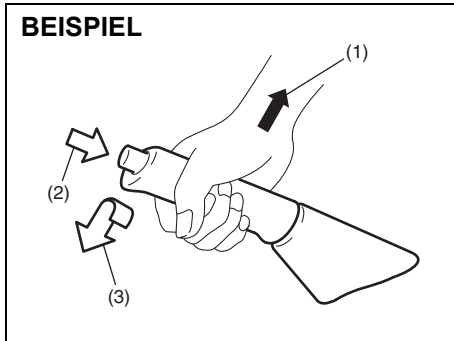
- Ziehen Sie niemals den Zündschlüssel ab, solange sich das Fahrzeug noch bewegt. Das Lenkradschloss rastet sonst ein, und das Fahrzeug ist nicht mehr lenkbar.
- Ziehen Sie grundsätzlich den Schlüssel ab, auch wenn Sie das Fahrzeug nur für einen Augenblick verlassen. Lassen Sie Kinder niemals allein im Fahrzeug sitzen. Unbeaufsichtigte Kinder könnten das Fahrzeug versehentlich in Bewegung setzen und die elektrischen Fensterheber oder das Schiebedach betätigen. An warmen Tagen laufen sie außerdem Gefahr, einen Hitzschlag zu erleiden. Es besteht die Gefahr schwerer Verletzungen oder eines tödlichen Unfalls.

### **HINWEIS**

- Den Anlasser nicht länger als 12 Sekunden betätigen. Falls der Motor nicht anspringt, müssen Sie 15 Sekunden warten und es erst dann erneut versuchen. Falls der Motor nach mehreren Versuchen immer noch nicht anspringt, sollten Sie die Kraftstoff- und Zündanlage in Ihrem SUZUKI-Vertragshändler untersuchen lassen.
- Lassen Sie den Zündschalter nicht auf Position "ON" stehen, falls der Motor nicht läuft, da sich sonst die Batterie entlädt.

## Handbremshebel

### BEISPIEL



62J100

- (1) Anziehen
- (2) Lösen
- (3) Lösen

Der Handbremshebel befindet sich zwischen den Sitzen. Zum Betätigen der Handbremse, treten Sie das Bremspedal ganz durch und ziehen dann den Feststellbremshebel ganz nach oben. Zum Lösen der Feststellbremse treten Sie auf das Bremspedal, ziehen den Feststellbremshebel leicht nach oben, drücken den Knopf am Hebelende mit dem Daumen ein und senken den Hebel dann ganz nach unten.

Bei CVT-Fahrzeugen sollten Sie grundsätzlich die Feststellbremse betätigen, bevor Sie den Schalt-/Wählhebel auf "P" (PARKEN) stellen. Falls Sie an einem Hang parken und auf "P" schalten, bevor Sie die Feststellbremse betätigen, kann es beim späteren Starten eventuell schwierig sein, das Fahrzeug gegen sein Gewicht aus Position "P" heraus in Bewegung zu setzen.

Stellen Sie vor dem Losfahren den Schalt-/Wählhebel auf "P" und lösen Sie dann erst die Feststellbremse.

### ⚠️ WARNUNG

- **Fahren Sie das Fahrzeug niemals mit angezogener Handbremse: Überhitzen schwächt die Wirkung der Hinterradbremßen, die Lebensdauer der Bremsen wird verkürzt, und die Bremsen können permanente Schäden erleiden.**
- **Falls die Feststellbremse das Fahrzeug nicht richtig blockiert oder sich nicht ganz lösen lässt, sollten Sie das Fahrzeug sofort bei einem autorisierten SUZUKI-Vertragshändler untersuchen lassen.**

### ⚠️ WARNUNG

**Ziehen Sie die Feststellbremse immer ganz an, bevor Sie das Fahrzeug verlassen; ein unkontrolliert rollendes Fahrzeug kann Unfälle und Schäden verursachen. Beim Parken sicherstellen, dass sich der Schalt-/Wählhebel in einer der folgenden Positionen befindet;**

- **1. Gang oder "R" (Rückwärtsgang) bei Fahrzeugen mit Schaltgetriebe**
  - **"P" (Parken) bei Fahrzeugen mit CVT-Getriebe**
  - **"D", "M" oder "R" bei Fahrzeugen mit Auto Gear Shift. Zudem über das Kombiinstrument sicherstellen, dass sich das Getriebe im 1. oder Rückwärtsgang "R" befindet.**
- Vergessen Sie nicht, trotz eingelegtem Gang bzw. Parkstellung auch noch die Feststellbremse zu betätigen.**

## ⚠️ WARNUNG

Bei sehr kalter Witterung ist beim Parken folgende Vorkehrungen zu treffen:

- 1) Betätigen Sie die Feststellbremse.
- 2) Schaltgetriebe in den Rückwärtsgang oder ersten Gang schalten und den Motor abstellen.

Automatisiertes Schaltgetriebe – schalten Sie in den Rückwärtsgang oder den ersten Gang und prüfen Sie die Gangstellungsanzeige über das Kombiinstrument, um sicherzustellen, dass das Getriebe in den 1. Gang bzw. den Rückwärtsgang geschaltet hat, und schalten Sie dann den Motor aus.

CVT-Getriebe - in die Parkstufe "P" schalten und den Motor abstellen.

- 3) Steigen Sie aus dem Fahrzeug aus und schieben Sie Unterlegkeile an die Reifen.
- 4) Lösen Sie die Feststellbremse. Wenn Sie zum Fahrzeug zurückkehren, dürfen Sie nicht vergessen, zuerst die Feststellbremse zu betätigen und erst dann die Unterlegkeile zu entfernen.

## ZUR BEACHTUNG:

(Modell mit automatisiertem Schaltgetriebe)

Einzelheiten zur Verwendung des Schalt-/Wählhebels beim Parken des Fahrzeugs finden Sie unter "Parken" unter "Automatisiertes Schaltgetriebe" in diesem Abschnitt.

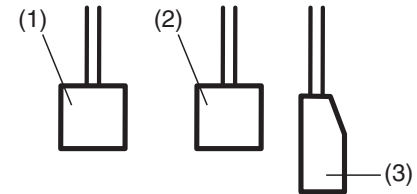
## Handbremsen-Warnsummer

Ein Summer weist Sie mit kurzen Tönen darauf hin, die Feststellbremse zu lösen, wenn Sie versuchen, das Fahrzeug mit angezogener Feststellbremse zu starten. Vergewissern Sie sich, dass die Feststellbremse vollständig gelöst ist und die Bremssystem-Warnleuchte erloschen ist.

## Pedal

### Schaltgetriebe

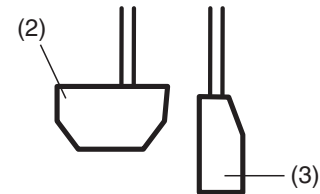
#### BEISPIEL



80J2121

### Automatisiertes Schaltgetriebe/CVT

#### BEISPIEL



80J2122

## Kupplungspedal (1)

### (Bei Schaltgetriebe)

Mit dem Kupplungspedal unterbrechen Sie den Kraftfluss zwischen Antrieb und Rädern, wenn Sie den Motor starten, das Fahrzeug anhalten oder einen Gang einlegen. Mit dem Treten des Pedals wird also ausgekuppelt.

#### **WARNUNG**

Nehmen Sie Ihrer Fuß beim Fahren vom Kupplungspedal. Dies führt zu übermäßigem Verschleiß der Kupplung, Kupplungsschäden oder unerwartetem Verlust der Motorbremswirkung.

## Bremspedal (2)

Ihr SUZUKI-Fahrzeug ist vorn mit Scheibenbremsen und hinten mit Trommelbremsen ausgerüstet. Wenn Sie das Bremspedal treten, werden die Bremsen vorn und hinten betätigt.

Beim Bremsen kann zuweilen ein Quietschen zu hören sein. Dies ist durchaus normal und lässt sich auf Kälte, Nässe, Schnee u.ä. zurückführen.

#### **WARNUNG**

Falls das Quietschen der Bremsen sehr laut und bei jedem Bremsvorgang bemerkbar sein sollte, sollten Sie die Bremsen von Ihrem SUZUKI-Vertragshändler überprüfen lassen.

#### **WARNUNG**

Bleiben Sie nicht auf der Bremse "stehen", und lassen Sie auch nicht den Fuß auf dem Bremspedal ruhen. Dies kann zu einer Überhitzung der Bremsen führen, was eine unvorhersehbare Bremswirkung, einen längeren Bremsweg oder gar permanente Bremsschäden hervorrufen kann.

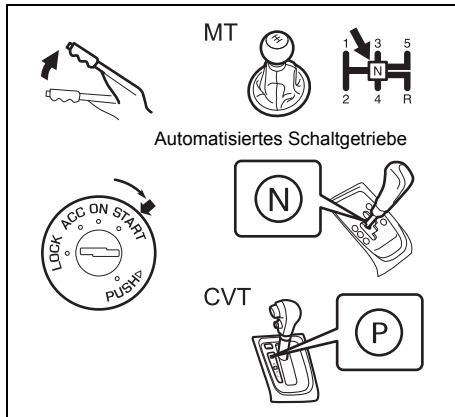
## Gaspedal (3)

Mit diesem Pedal steuern Sie die Fahrzeuggeschwindigkeit. Beim Durchtreten des Gaspedals werden sowohl Motorleistung als auch Geschwindigkeit erhöht.



## Motor starten

### Vor dem Starten



84MM20301

- 1) Vergewissern Sie sich, dass die Feststellbremse ganz angezogen ist.
- 2) Schaltgetriebe – Treten Sie das Kupplungspedal ganz durch und schalten Sie auf "N" (Neutral). Halten Sie das Kupplungspedal durchgetreten, während Sie den Motor anlassen.  
Automatisiertes Schaltgetriebe – Schalten Sie auf "N" (Neutral) und drücken Sie das Bremspedal. Halten Sie das Bremspedal gedrückt, während Sie den Motor anlassen.

CVT-Getriebe – Stellen Sie den Wählhebel auf "P" (Parken), falls er noch nicht auf "P" (Parken) steht. (Falls Sie den Motor neu starten müssen, während das Fahrzeug schon in Bewegung ist, müssen Sie "N" wählen.)

#### ZUR BEACHTUNG:

CVT-Fahrzeuge sind mit einer Anlasperrung ausgerüstet, die das Anlassen verhindert, solange das Getriebe auf eine Fahrstufe geschaltet ist.

#### ⚠️ WARNUNG

Vergewissern Sie sich, dass die Feststellbremse ganz angezogen ist und der Schalthebel auf Neutral (bzw. bei CVT auf Parken) steht, bevor Sie versuchen, den Motor zu starten.

### Kaltstart und Warmstart

Drehen Sie den Zündschlüssel auf "START", ohne das Gaspedal zu betätigen. Lassen Sie den Zündschlüssel los, sobald der Motor anspringt.

#### HINWEIS

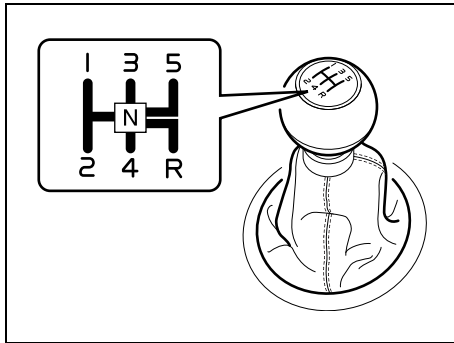
- Lassen Sie den Zündschlüssel nach dem Anlassen des Motors sofort los, da der Anlasser sonst beschädigt werden könnte.
- Betätigen Sie den Anlasser nicht länger als 12 Sekunden. Falls der Motor beim ersten Mal nicht gleich anspringt, warten Sie am besten 15 Sekunden und versuchen es dann erneut.

Falls der Motor nach 12 Sekunden nicht anspringt, warten Sie ca. 15 Sekunden und treten Sie das Gaspedal etwa 1/3 des Wegs durch und versuchen nun den Motor durch Drehen des Zündschlüssels auf "START" anzulassen. Lassen Sie den Schlüssel und das Gaspedal los, sobald der Motor anspringt.

Falls der Motor noch immer nicht anspringt, treten Sie das Gaspedal ganz durch und betätigen gleichzeitig den Anlasser. Damit sollte ein überfluteter Motor wieder frei werden.

## Handhabung des Getriebes

### Schaltgetriebe



68KH032

### Anfahren

Betätigen Sie zum Anfahren das Kupplungspedal bis zum Anschlag und schalten Sie in den 1. Gang. Lösen Sie die Feststellbremse, und geben Sie das Kupplungspedal dann langsam frei. Betätigen Sie an dem Punkt, an dem sich das Motorgeschall ändert, langsam das Gaspedal und lassen Sie gleichzeitig vorsichtig die Kupplung los.

### Schalten

Alle Vorwärtsgänge sind synchronisiert, lassen sich also leise und leicht schalten. Treten sie das Kupplungspedal vor jedem Schaltvorgang ganz durch.

### Höchstzulässige Geschwindigkeiten beim Herunterschalten

Herunterschalten	km/h (mph)
vom 2. in den 1. Gang	40 (25)
vom 3. in den 2. Gang	80 (50)
vom 4. in den 3. Gang	120 (75)
vom 5. in den 4. Gang	155 (97)*

### \*ZUR BEACHTUNG:

Mit Rücksicht auf die Fahrbedingungen und/oder den Zustand des Fahrzeugs sollten Sie nicht auf maximal zulässige Geschwindigkeit beschleunigen.

### HINWEIS

Beim Herunterschalten darf die Geschwindigkeit den zulässigen Wert nicht überschreiten, da es sonst zu schweren Motorschäden kommen kann.

Achten Sie darauf, dass die Motordrehzahl nicht in den roten Bereich des Drehzahlmessers gerät.

### ⚠️ WARNUNG

- Vor langen oder steilen Gefällen sollten Sie die Fahrgeschwindigkeit verringern und herunterschalten. Durch das Herunterschalten kann die Motorbremse mitwirken. Lassen Sie den Fuß nicht auf dem Bremspedal, da die Bremsen sonst überhitzen und eventuell versagen können.
- Bei glatter Fahrbahn sollten Sie vor dem Herunterschalten auf jeden Fall die Geschwindigkeit verringern. Extreme und/oder plötzliche Änderungen der Motordrehzahl können dazu führen, dass die Reifen durchdrehen, wodurch Sie die Kontrolle über Ihr Fahrzeug verlieren können.

### HINWEIS

Vergewissern Sie sich, dass das Fahrzeug völlig zum Stillstand gekommen ist, bevor Sie auf den Rückwärtsgang umschalten.

## HINWEIS

- Um Kupplungsschäden zu verhindern, sollten Sie den Fuß während der Fahrt nicht auf dem Kupplungspedal ruhen lassen und die Kupplung nicht zum Anhalten des Fahrzeugs an Steigungen benutzen. Treten Sie das Kupplungspedal vor dem Schalten ganz durch.
- Drehen Sie den Motor beim Gangwechsel oder Anfahren nicht zu hoch. Sie verkürzen damit nicht nur seine Lebensdauer, sondern beeinträchtigen auch sanftes Schalten.

## Automatisiertes Schaltgetriebe

Das automatisierte Schaltgetriebe ist ein Getriebe mit 5 Vorwärtsgängen und einem Rückwärtsgang.

Das automatisierte Schaltgetriebe weist die grundlegenden Eigenschaften eines herkömmlichen Schaltgetriebes auf, die Kupplungsbetätigung und die Gangwechsel erfolgen jedoch elektronisch gesteuert.

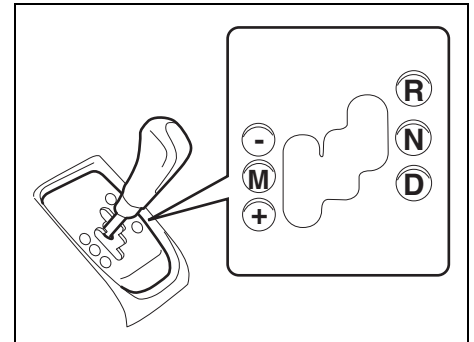
## HINWEIS

Drücken Sie Brems- und Gaspedal niemals gleichzeitig. Dies kann zu Überhitzung und Beschädigung der Kupplung führen.

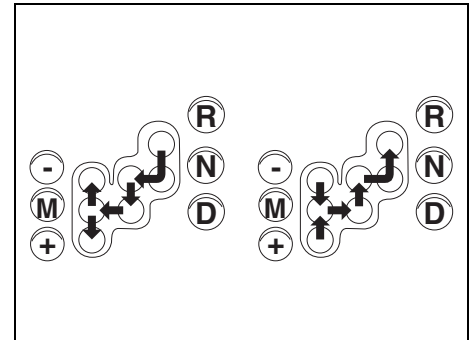
## ZUR BEACHTUNG:

Sobald Sie die Fahrertür öffnen, aktiviert sich das automatisierte Schaltgetriebesystem und Sie hören möglicherweise ein Betriebsgeräusch. Dieses Geräusch weist nicht auf eine Störung hin.

Die Funktionen sind wie folgt:



76MH0A054



76MH0A055

### Bremspedal-Hinweisanzeige



76MH0A047

Diese Leuchte leuchtet auf, wenn Sie in den folgenden Situationen versäumen, das Bremspedal zu drücken.

- Beim Starten des Motors
- Der Schalt-/Wählhebel wird bei laufendem Motor von "N" auf "D", "M" oder "R" gestellt.
- Der Schalt-/Wählhebel wird bei eingeschalteter Zündung, aber abgestelltem Motor auf eine Fahrposition gestellt.

Diese Leuchte leuchtet auch auf, wenn das System nach Stellen des Schalt-/Wählhebels von "N" auf "D", "M" oder "R" den Gang nicht einlegen und keinen erneuten Schaltversuch vornehmen kann.

### Motor starten

Stellen Sie zum Starten des Motors den Schalt-/Wählhebel stets auf "N" und drücken Sie das Bremspedal fest. Der Motor kann nur gestartet werden, wenn der Schalt-/Wählhebel auf "N" gestellt und das Bremspedal gedrückt ist.

Wurde das Fahrzeug mit dem letzten Gang abgestellt ("1" oder "R" auf dem Kombiinstrument angezeigt), "N" (Neutral) einlegen und das Bremspedal drücken. Das Bremspedal drücken und dabei den Motor anlassen. Kurz danach ertönt der Warnsummer.



76MH0A056

### Kupplungsbetätigung

Sie können entweder den Fahrmodus (D) oder den manuellen Modus (M) auswählen. Da das Fahrzeug die Kupplung in beiden Betriebsarten elektronisch steuert, ist eine Betätigung der Kupplung nicht erforderlich.

### Kriechfunktion

Dieses Fahrzeug verfügt über eine Kriechfunktion, die durch Einrücken der Kuppelung für ein ruckfreies Anfahren sorgt. Wenn sich der Schalt-/Wählhebel in Position "D", "M" oder "R" befindet und Sie den Fuß vom Bremspedal nehmen, rollt das Fahrzeug ohne Gaspedalbetätigung langsam an. Durch Drücken des Bremspedals oder Anziehen der Feststellbremse unterbinden Sie diese Kriechfunktion.

#### ZUR BEACHTUNG:

*Bei geöffneter Fahrertür und/oder angezogener Feststellbremse ist die Kriechfunktion in Schalt-/Wählhebelstellung "D", "M" oder "R" unterbunden.*

### Anhalten und Parken des Fahrzeugs

Das automatisierte Schaltgetriebe verfügt über keine Parkstellung. Das Fahrzeug mit eingelegtem Gang parken. Sicherstellen, dass der Wählhebel auf "D", "M" oder "R" gestellt ist. Zudem über das Kombiinstrument sicherstellen, dass sich das Getriebe im 1. oder Rückwärtsgang "R" befindet.

#### HINWEIS

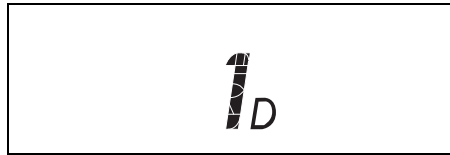
**Wird der Schalt-/Wählhebel während der Fahrt versehentlich zwischen vorgesehenen Schaltstellungen positioniert, ertönt ein Warnsummer kontinuierlich. Falls Sie die Fahrt mit dem Schalt-/Wählhebel zwischen vorgesehenen Schaltpositionen fortsetzen, droht ein Ausfall des Fahrzeugs.**

### Fahrmodus (D)

Bei aktiviertem Fahrmodus (D) wählt das Getriebe automatisch den für Gaspedalbetätigung und Geschwindigkeit optimalen Gang.

#### Normalfahrt:

- 1) Starten Sie den Motor, wie unter "Starten des Motors" in diesem Abschnitt beschrieben.
- 2) Stellen Sie den Schalt-/Wählhebel bei gedrücktem Bremspedal auf Position "D". Sobald Sie den Schalt-/Wählhebel auf "D" stellen, schaltet das Getriebe in den 1. Gang.



76MH0A057

#### ZUR BEACHTUNG:

- Falls der 1. Gang nicht eingelegt werden kann, obwohl der Schalt-/Wählhebel von "N" auf "D" gestellt wurde, unternimmt das System automatisch einen erneuten Schaltversuch. Dies kann einige Zeit dauern und es sind möglicherweise Getriebegeräusche zu hören und Sie spüren evtl. einen Schaltruck. Dies weist jedoch nicht auf eine Störung hin.

- In den folgenden Fällen beginnt die "N"-Anzeige zu blinken, die Bremspedal-Hinweisanzeige leuchtet auf und ein Warnsummer (langer Intervallton) ertönt:
  - Schalt-/Wählhebel wurde ohne Drücken des Bremspedals von "N" auf "D" gestellt
  - Falls das System keinen neuen Schaltversuch unternehmen kann. Drücken Sie zur Abhilfe das Bremspedal und stellen Sie dabei den Schalt-/Wählhebel auf "N" und dann wieder auf "D".
- 3) Lösen Sie die Feststellbremse und geben Sie das Bremspedal frei.
- 4) Drücken Sie das Gaspedal mit Gefühl.

#### ⚠️ WARNUNG

- Den Schalt-/Wählhebel während der Fahrt keinesfalls auf Position "N" stellen. Dadurch steht keine Motorbremswirkung mehr zur Verfügung, was einen Unfall zur Folge haben kann. Falls Sie den Schalt-/Wählhebel nach versehentlichem Schalten wieder von "N" auf "D" stellen, wird der für die aktuelle Fahrgeschwindigkeit passende Gang eingelegt.
- Halten Sie das Bremspedal stets gedrückt, während das Fahrzeug bei laufendem Motor steht. Dadurch verhindern Sie, dass das Fahrzeug aufgrund der Kriechfunktion unbeabsichtigt anrollt.

**HINWEIS**

Falls sich mit dem Schalt-/Wählhebel kein Gang einlegen lässt oder das Getriebe bei einer Fahrgeschwindigkeit von 10 km/h (6 mph) oder weniger automatisch in den Leerlauf ("N") schaltet, liegt möglicherweise eine Systemstörung vor. Wenden Sie sich in diesem Fall schnellstmöglich an Ihren SUZUKI-Händler und lassen Sie das automatisierte Schaltgetriebe überprüfen.

**HINWEIS**

Betreiben Sie das System nicht wie nachfolgend beschrieben. Andernfalls kommt es zu vorzeitigem Verschleiß der Kupplung.

- Keinesfalls das Fahrzeug auf einer Steigung bei Schalt-/Wählhebelstellung "D" oder "M" durch Drücken des Gaspedals in Position halten. Falls Sie dies über längere Zeit tun, ertönt ein Warnsummer.
- Den Schalt-/Wählhebel keinesfalls während Hochdrehens des Motors auf "D", "M" oder "R" stellen.
- Keinesfalls untertourig, das heißt mit hohem Gang und sehr geringer Geschwindigkeit fahren.
- Das Fahrzeug nicht mittels Kriechfunktion auf einer Steigung in Position halten. Falls Sie dies über längere Zeit tun, ertönt ein Warnsummer.

**Anfahren auf Steigung/Gefälle:****Steigung**

- 1) Ziehen Sie die Feststellbremse fest an, damit das Fahrzeug nicht zurückrollen kann.
- 2) Drücken Sie das Bremspedal und stellen Sie den Schalt-/Wählhebel auf "D". Stellen Sie sicher, dass die Gangstellungsanzeige in der Instrumentengruppe den 1. Gang anzeigt.
- 3) Geben Sie das Bremspedal frei und drücken Sie langsam das Gaspedal. Lösen Sie die Feststellbremse, sobald sich das Fahrzeug zu bewegen beginnt und geben Sie anschließend Gas, um anzufahren.

**HINWEIS**

Halten Sie das Fahrzeug an einer Steigung niemals mittels Gaspedalbetätigung oder Kriechfunktion in Position. Falls Sie dies über längere Zeit tun, ertönt ein Warnsummer, und in manchen Fällen kann der Motor absterben. Dies kann zudem die Kupplung schwer beschädigen.

### Gefälle

- 1) Drücken Sie das Bremspedal und stellen Sie den Schalt-/Wählhebel auf "D". Stellen Sie anhand der Gangstellungsanzeige sicher, dass der 1. Gang eingelegt ist.
- 2) Geben Sie das Bremspedal frei und drücken Sie das Gaspedal langsam. Selbst wenn das Gaspedal nicht gedrückt wird, rückt die Kupplung bei zunehmender Fahrgeschwindigkeit ein.

### Verwendung der Motorbremse:

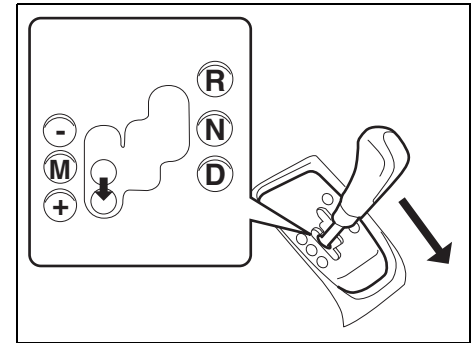
Bei Gefällefahrten wird ein Herunterschalten empfohlen. Auf diese Weise können Sie die Motorbremsewirkung nutzen. Durch Stellen des Schalt-/Wählhebels auf "M" wird der manuelle Modus (M) ausgewählt und Sie können manuell in einen niedrigeren Gang schalten. Einzelheiten zum Herunterschalten finden Sie unter "Hochschalten und Herunterschalten" unter "Manueller Modus (M)".

### Manueller Modus (M)

Das Schalten erfolgt nicht automatisch. Zum Schalten muss der Fahrer den Schalt-/Wählhebel in Richtung "+" oder "-" bewegen. Wie beim herkömmlichen Schaltgetriebe verlangt ein weicherer Schaltvorgang eine kurze Freigabe des Gaspedals.

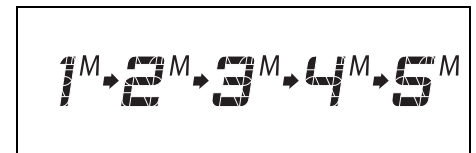
### Hochschalten und Herunterschalten:

#### Hochschalten



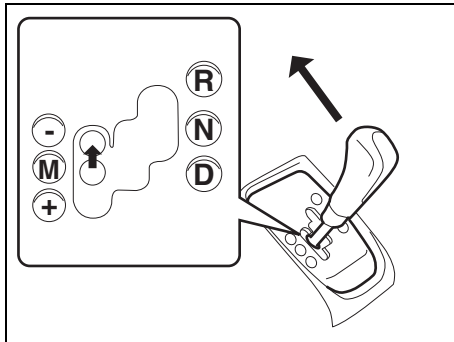
76MH0A058

Ziehen Sie den Schalt-/Wählhebel in Richtung "+" und geben Sie ihn wieder frei. Bei jeder Betätigung des Hebels schaltet das Getriebe um einen Gang in der Reihenfolge 1. → 2. → 3. → 4. → 5. Gang hoch.



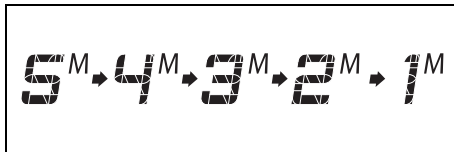
76MH0A059

## Herunterschalten



76MHOA060

Drücken Sie den Schalt-/Wählhebel in Richtung “-” und geben Sie ihn wieder frei. Bei jeder Betätigung des Hebels schaltet das Getriebe um einen Gang in der Reihenfolge 5. → 4. → 3. → 2. → 1. Gang herunter.



76MHOA061

Der aktuelle Gang wird von der Gangstellungsanzeige angezeigt. Die Gangstellungsanzeige gibt Auskunft über den vom Getriebe eingelegten Gang. Prüfen Sie vor dem Anfahren stets die Gangstellungsanzeige, um sicherzustellen, dass das Getriebe den 1. oder Rückwärtsgang eingelegt hat, und drücken Sie dann das Gaspedal.

### ZUR BEACHTUNG:

- Zum weichen Herunterschalten dreht der Motor manchmal hoch. Dieses Hochdrehen durch das System ist beachtet und stellt keine Störung dar.
- Schalten Sie bei Gefällefahrt herunter und nutzen Sie die Motorbremse. Im Bedarfsfall ist kontinuierliches Herunterschalten um mehr als 3 Gänge benötigt jedoch mehr Zeit.
- Beim Schalten sind manchmal Geräusche zu hören. Es handelt sich dabei nicht um eine Störung.

## ⚠️ WARNUNG

- Gehen Sie beim Beschleunigen, Hochschalten, Herunterschalten und Bremsen auf glatten Straßen vorsichtig vor. Ein plötzliches Beschleunigen oder eine abrupte Nutzung der Motorbremse kann zum Durchdrehen von Rädern und Schleudern des Fahrzeugs führen.
- Bei Fahrten auf langen oder steilen Gefällestrecken sollten Sie die Geschwindigkeit reduzieren und herunterschalten. Denken Sie daran, dass die Bremsen bei starker Beanspruchung überhitzen und ausfallen können.
- Stellen Sie den Schalt-/Wählhebel während der Fahrt keinesfalls auf Position “N”. Dadurch steht keine Motorbremse mehr zur Verfügung, was einen Unfall zur Folge haben kann. Falls Sie den Schalt-/Wählhebel nach versehentlichem Schalten wieder von “N” auf “M” stellen, wird der für die aktuelle Fahrgeschwindigkeit passende Gang eingelegt.
- Ziehen Sie während der Fahrt keinesfalls die Feststellbremse an. Andernfalls könnte das Fahrzeug ins Schleudern kommen und einen unerwarteten Unfall verursachen.



### HINWEIS

- Falls sich mit dem Schalt-/Wählhebel kein Gang einlegen lässt oder das Getriebe bei einer Fahrgeschwindigkeit von 10 km/h (6 mph) oder weniger automatisch in den Leerlauf ("N") schaltet, liegt möglicherweise eine Systemstörung vor. Wenden Sie sich in diesem Fall schnellstmöglich an Ihren SUZUKI-Händler und lassen Sie das automatisierte Schaltgetriebe überprüfen.
- Im manuellen Modus (M) schaltet das Getriebe bei Erreichen der Drehzahlgrenze nicht automatisch hoch.
- Das System unterbindet Hoch- oder Herunterschalten in einen Gang, der eine zu hohe bzw. zu niedrige Motordrehzahl bewirken würde.
- Bei häufigem untertourigen Fahren, d.h. mit hohem Gang und geringer Geschwindigkeit, kann die Kupplung vorzeitig verschleifen.
- Häufiges Herunterschalten (um mehr als 3 Gänge in Folge) kann zu vorzeitigem Getriebeverschleiß führen.

### Anfahren:

- 1) Starten Sie den Motor, wie unter "Starten des Motors" in diesem Abschnitt beschrieben.
- 2) Stellen Sie den Schalt-/Wählhebel bei gedrücktem Bremspedal auf Position "M". Sobald Sie den Schalt-/Wählhebel auf "M" stellen, schaltet das Getriebe in den 1. Gang. Stellen Sie vor dem Anfahren stets durch einen Blick auf die Gangstellungsanzeige sicher, dass der vorgesehene Gang eingelegt ist, und betätigen Sie dann das Gaspedal.

### ZUR BEACHTUNG:

- Falls der 1. Gang nicht einrückt, obwohl der Schalt-/Wählhebel von "N" auf "M" gestellt wurde, unternimmt das System automatisch einen erneuten Schaltversuch. Dies kann einige Zeit dauern und es sind möglicherweise Getriebegeräusche zu hören und Sie spüren evtl. einen Schaltruck. Dies weist jedoch nicht auf eine Störung hin.
  - In den folgenden Fällen beginnt die "N"-Anzeige zu blinken, die Bremspedal-Hinweisanzeige leuchtet auf und ein Warnsummer (langer Intervallton) ertönt:
    - Schalt-/Wählhebel wurde ohne Drücken des Bremspedals von "N" auf "M" gestellt
    - Falls das System keinen neuen Schaltversuch unternehmen kann.Drücken Sie zur Abhilfe das Bremspedal und stellen Sie dabei den Schalt-/Wählhebel auf "N" und nach einigen Sekunden wieder auf "M".
- 3) Lösen Sie die Feststellbremse und geben Sie das Bremspedal frei. Drücken Sie das Gaspedal gefühlvoll und fahren Sie ruckfrei an.

**⚠️ WARNUNG**

Halten Sie das Bremspedal stets gedrückt oder ziehen Sie die Feststellbremse an, während das Fahrzeug bei laufendem Motor steht. Dadurch verhindern Sie, dass das Fahrzeug aufgrund der Kriechfunktion unbeabsichtigt anrollt.

**HINWEIS**

Betreiben Sie das System nicht wie nachfolgend beschrieben. Anderenfalls kommt es zu vorzeitigem Verschleiß der Kupplung.

- Keinesfalls das Fahrzeug auf einer Steigung bei Schalt-/Wählhebelstellung "M" oder "D" durch Drücken des Gaspedals in Position zu halten. Falls Sie dies über längere Zeit tun, ertönt ein Warnsummer.
- Den Schalt-/Wählhebel keinesfalls während Hochdrehens des Motors auf "M", "D" oder "R" stellen.
- Keinesfalls untertourig, das heißt mit hohem Gang und sehr geringer Geschwindigkeit fahren.
- Halten des Fahrzeugs auf einer Steigung mittels Kriechfunktion. Falls Sie dies über längere Zeit tun, ertönt ein Warnsummer.

**Anfahren auf Steigung/Gefälle:****Steigung**

- 1) Ziehen Sie die Feststellbremse fest an, damit das Fahrzeug nicht zurückrollen kann.
- 2) Drücken Sie das Bremspedal und stellen Sie den Schalt-/Wählhebel auf "M". Stellen Sie sicher, dass die Gangstellungsanzeige in der Instrumentengruppe den 1. Gang anzeigt.
- 3) Geben Sie das Bremspedal frei und drücken Sie langsam das Gaspedal. Lösen Sie die Feststellbremse, sobald sich das Fahrzeug zu bewegen beginnt, und geben Sie anschließend Gas, um anzufahren.

**HINWEIS**

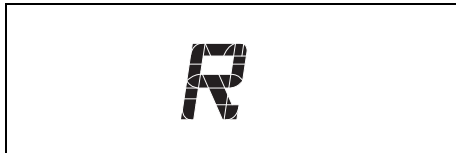
Halten Sie das Fahrzeug an einer Steigung niemals mittels Gaspedalbetätigung oder Kriechfunktion in Position. Falls Sie dies über längere Zeit tun, ertönt ein Warnsummer, und in manchen Fällen kann der Motor absterben. Dies kann zudem die Kupplung schwer beschädigen.

**Gefälle**

- 1) Drücken Sie das Bremspedal und stellen Sie den Schalt-/Wählhebel auf "M". Prüfen Sie die Gangstellungsanzeige, um sicherzustellen, dass der 1. Gang eingelegt ist.
- 2) Geben Sie das Bremspedal frei und drücken Sie das Gaspedal langsam. Selbst wenn das Gaspedal nicht gedrückt wird, rückt die Kupplung bei zunehmender Fahrgeschwindigkeit ein.

### Rückwärtsfahrt

Drücken Sie nach Stillstand des Fahrzeugs das Bremspedal und stellen Sie den Schalt-/Wählhebel auf "R". Drücken Sie das Gaspedal wie beim Anfahren im 1. Gang mit Gefühl. Stellen Sie vor der Rückwärtsfahrt anhand der Gangstellungsanzeige sicher, dass der Rückwärtsgang eingelegt ist.



76MHOA062

### ZUR BEACHTUNG:

- Falls der Rückwärtsgang nicht einrückt, obwohl der Schalt-/Wählhebel von "N" auf "R" gestellt wurde, unternimmt das System automatisch einen erneuten Schaltversuch. Dies kann einige Zeit dauern und es sind möglicherweise Getriebegeräusche zu hören und Sie spüren evtl. einen Schaltruck. Dies weist jedoch nicht auf eine Störung hin.
- In den folgenden Fällen beginnt die "N"-Anzeige zu blinken, die Bremspedal-Hinweisanzeige leuchtet auf und ein Warnsummer (langer Intervallton) ertönt:
  - Schalt-/Wählhebel wurde ohne Drücken des Bremspedals von "N" auf "R" gestellt
  - Falls das System keinen neuen Schaltversuch unternehmen kann.Drücken Sie zur Abhilfe das Bremspedal und stellen Sie dabei den Schalt-/Wählhebel auf "N" und nach einigen Sekunden wieder auf "R".
- Bei einer Fahrgeschwindigkeit von mehr als ca. 3 km/h (2 mph) unterbindet das System ein Schalten in den Rückwärtsgang. Wird der Schalt-/Wählhebel unter dieser Bedingung betätigt, beginnt die "N"-Anzeige in der Instrumentengruppe zu blinken. Sobald die Fahrgeschwindigkeit unter ca. 3 km/h (2 mph) gesunken ist, schaltet das Getriebe in den Rückwärtsgang. Stellen Sie vor dem Schalten auf "R" sicher, dass das Fahrzeug vollständig zum Stillstand gekommen ist.

### HINWEIS

Halten Sie das Fahrzeug im Gefälle niemals mittels Gaspedalbetätigung oder Kriechfunktion an Ort und Stelle. Falls Sie dies über längere Zeit tun, ertönt ein Warnsummer, und in manchen Fällen kann der Motor absterben. Dies kann zudem die Kupplung schwer beschädigen.

## Stoppen

Das Fahrzeug kann jederzeit ungeachtet des eingelegten Gangs mit dem Bremspedal gestoppt werden. Die Kupplung rückt dabei automatisch aus, um ein Absterben des Motors zu verhindern.

- Falls sich der Schalt-/Wählhebel in Stellung "D" befindet, schaltet das Getriebe beim Stoppen des Fahrzeugs in den 1. Gang.
- Falls sich der Schalt-/Wählhebel in Stellung "M" befindet, schaltet das Getriebe beim Stoppen des Fahrzeugs in den 1. Gang.

### **WARNUNG**

- **Halten Sie bei gestopptem Fahrzeug wie beispielsweise an einer Ampel stets das Bremspedal mit ausreichender Kraft. Ziehen Sie aus Sicherheitsgründen während Stopps auf einer Steigung stets die Feststellbremse an.**
- **Stellen Sie vor Hochdrehen des Motors anhand der Gangstellungsanzeige sicher, dass das Getriebe in den Leerlauf ("N") geschaltet ist. Falls das Gaspedal in einer anderen Getriebestellung betätigt wird, kann das Fahrzeug anfahren und einen unerwarteten Unfall verursachen.**
- **Lassen Sie das Fahrzeug bei laufendem Motor nicht unbeaufsichtigt zurück.**

(Fortsetzung)

### **WARNUNG**

(Fortsetzung)

- **Stellen Sie den Motor ab und parken Sie das Fahrzeug mit eingelegtem Gang, wenn Sie das Fahrzeug verlassen. Falls Sie das Fahrzeug bei laufendem Motor verlassen müssen, unbedingt die Feststellbremse fest anziehen und den Schalt-/Wählhebel auf "N" stellen., Andernfalls könnte sich das Fahrzeug unerwartet bewegen und einen Unfall verursachen.**

### **HINWEIS**

- **Halten Sie das Fahrzeug auf Steigungen niemals mittels Gaspedalbetätigung oder Kriechfunktion an Ort und Stelle. Falls Sie dies über längere Zeit tun, ertönt ein Warnsummer, und in manchen Fällen kann der Motor absterben. Dies kann zudem die Kupplung schwer beschädigen.**
- **Falls der Schalt-/Wählhebel unnötig oft betätigt wird, unterbindet das System möglicherweise dessen Betätigung für eine bestimmte Zeitspanne und der Gangwechsel erfolgt eventuell nicht ordnungsgemäß. Deshalb sollte der Schalt-/Wählhebel nicht unnötig betätigt werden.**

### Parken

Im Gegensatz zum Automatikgetriebe verfügt das automatisierte Schaltgetriebe über keine Parkstellung. Das Fahrzeug mit eingelegtem Gang parken.

- 1) Ziehen Sie die Feststellbremse fest an.
- 2) Drücken Sie das Bremspedal und stellen Sie den Schalt-/Wählhebel auf einem Gefälle auf "R" und auf einer Steigung im Fahrmodus (D) auf den 1. Gang bzw. im manuellen Modus (M) in die Stellung "M". Prüfen Sie den eingelegten Gang anhand der Gangstellungsanzeige.
- 3) Stellen Sie den Motor ab.

### ZUR BEACHTUNG:

- Nach dem Abstellen des Motors nimmt das Getriebe selbst bei Betätigung des Schalt-/Wählhebels keinen Gangwechsel mehr vor. Betätigen Sie den Schalt-/Wählhebel stets vor dem Ausschalten des Motors.
- Prüfen Sie den eingelegten Gang durch einen Blick auf die Gangstellungsanzeige und schalten Sie die Zündung zum Abstellen des Motors aus. Geben Sie das Bremspedal nach einigen Sekunden frei.

### ⚠️ WARNUNG

- Falls der Gang vor dem Ausschalten der Zündung nicht oder nicht vollständig eingelegt ist, kann das Fahrzeug nicht mit eingelegtem Gang geparkt werden. Prüfen Sie die Gangstellung beim Parken stets anhand der Gangstellungsanzeige.
- Auf einem Gefälle sollte stets der Rückwärtsgang eingelegt und auf einer Steigung der 1. Gang werden. Andernfalls könnte das Fahrzeug wegrollen und einen unerwarteten Unfall verursachen. In Leerlaufstellung "N" des Getriebes ist beim Parken kein Gang eingelegt.

### Aufheben der Parkposition

Drücken Sie das Bremspedal, drehen Sie den Zündschalter auf "ON" und stellen Sie den Schalt-/Wählhebel auf "N". Der Gang wird ausgerückt.

### Warnfunktionen

Unter folgenden Bedingungen ertönt ein Warnsummer oder die Anzeige blinkt.

### Warnsummer

- Die Kupplung ist durch hohe Last überhitzt.
- Die Kriechfunktion ist zu lange aktiviert.

### HINWEIS

Fahren Sie in den obigen Fällen an den Straßenrand und stellen Sie den Motor ab. Wenden Sie sich anschließend zur Überprüfung des Fahrzeugs an Ihren SUZUKI-Händler. Andernfalls könnte die Kupplungsscheibe beschädigt werden.

- Der Zündschalter wird im 2., 3., 4. oder 5. Gang auf "LOCK" gedreht. Stellen Sie den Zündschalter in diesem Fall erneut auf "ON" und den Schalt-/Wählhebel auf "N" und danach auf "D" oder "M" oder "R", bevor Sie den Zündschalter wieder auf "LOCK" drehen.
- Bei gestopptem Fahrzeug, laufendem Motor und Schalt-/Wählhebelstellung "R", "D" oder "M" wird die Fahrertür geöffnet.

### Blinken der Anzeige "N"

Wenn die Gangstellungsanzeige "N" blinkt, sollten Sie das Bremspedal drücken und den Schalt-/Wählhebel auf "N" stellen.

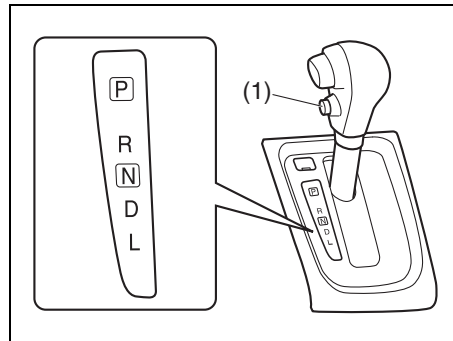
## Blinken der Anzeige "1st"

Wenn die Gangstellungsanzeige "1st" blinkt, sollten Sie zur Abhilfe das Bremspedal drücken und den Schalt-/Wählhebel auf "N" und dann nach einigen Sekunden wieder auf "D" oder "M" stellen.

## Blinken der Anzeige "R"

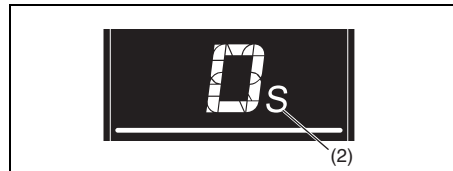
Wenn die Gangstellungsanzeige "R" blinkt, sollten Sie zur Abhilfe das Bremspedal drücken und den Schalt-/Wählhebel auf "N" und dann nach einigen Sekunden wieder auf "R" stellen.

## Stufenlose Getriebeautomatik (CVT)



84MM00302

(1) S-Modusschalter (Sportmodus)



58MST0306

(2) Sportmodusanzeige

## S-Modusschalter (Sportmodus)

Der Sportmodusschalter (1) schaltet den Sportmodus ein und aus.

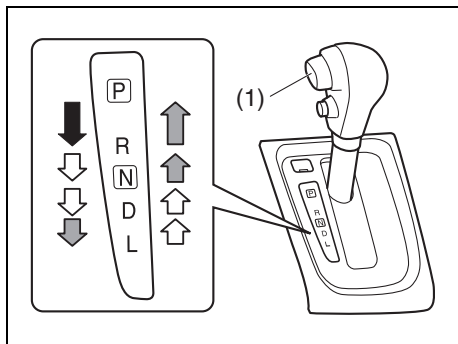
Rasten Sie den Schalter zum Aktivieren des Sportmodus ein, woraufhin die Sportmodusanzeige (2) auf dem Display erscheint. Zum Ausschalten des Sportmodus den Schalter erneut drücken, wodurch die Sportmodusanzeige erlischt.

Sobald der Motor erneut gestartet wird, schaltet sich der Sportmodus automatisch aus.

Der Sportmodus eignet sich für die folgenden Fahrbedingungen:

- Fahren auf bergigen, kurvenreichen Straßen
  - Sie können damit gleichmäßiger und mit weniger Gangwechseln fahren
- Befahren eines steilen Gefälles
  - Eine gewisse Motorbremswirkung leistet Unterstützung

## Schalt-/Wählhebel



84MM00303

### (1) Freigabeknopf

Der Schalt-/Wählhebel ist so ausgelegt, dass er sich nur dann aus der Position "P" verstellen lässt, wenn sich der Zündschalter auf Position "ON" befindet und dabei das Bremspedal getreten ist.

## ⚠️ WARNUNG

**Betätigen Sie grundsätzlich das Bremspedal, bevor Sie aus "P" (Parken) oder "N" (Neutral) bei stehendem Fahrzeug) heraus in einen Vorwärts- oder Rückwärtsgang schalten, damit sich das Fahrzeug nicht unerwartet in Bewegung setzt.**

Der Schalt-/Wählhebel besitzt einen Sperrmechanismus, der verhindert, dass er versehentlich verstellt wird. Verstellen des Schalt-/Wählhebels:

↓	Beim Verstellen des Wählhebels drücken Sie den Sperrknopf (1) hinein and treten auf das Bremspedal.
↑ ↓	Halten Sie den Sperrknopf (1) beim Verstellen des Wählhebels gedrückt.
↑ ↓	Halten Sie den Sperrknopf (1) beim Verstellen des Wählhebels nicht gedrückt.

### ZUR BEACHTUNG:

- *Außer beim Verstellen des Wählhebels von "P" auf "R", "D" auf "L", "N" auf "R" oder "R" auf "P" den Wählhebel ohne Drücken des Freigabeknopfes (1) bewegen. Falls Sie zum Verstellen des Wählhebels immer den Freigabeknopf (1) drücken, könnten Sie ihn versehentlich auf "P" oder "R" stellen.*
- *Sollte der Fahrer oder Beifahrer während der Fahrt mit dem Knie an den Schalt-/Wählhebel stoßen, könnte sich dieser dabei bewegen und unerwartet verstellt werden.*

Verwenden Sie die Schalt-/Wählhebelstellungen wie nachstehend beschrieben.

### P (Parken)

Verwenden Sie diese Stellung, um das Getriebe des geparkten Fahrzeugs zu blockieren oder beim Anlassen des Motors. Schalten Sie nur dann auf die Parkstufe, wenn das Fahrzeug völlig zum Stillstand gekommen ist.

### R (Rückwärts)

Verwenden Sie diese Fahrstufe, um das Fahrzeug aus dem Stand rückwärts zu fahren. Vergewissern Sie sich, dass das Fahrzeug völlig still steht, bevor Sie in den Rückwärtsgang umschalten.

### N (Neutral)

Verwenden Sie diese Position zum Starten, wenn der Motor abgewürgt wurde und sich das Fahrzeug noch in Bewegung befindet. Sie können auch auf Neutral schalten und das Bremspedal durchgetreten halten, wenn das Fahrzeug bei laufendem Motor steht.

### D (Fahrt)

Verwenden Sie diese Fahrstufe für normales Vorwärtsfahren.

Steht der Schalt-/Wählhebel auf "D", schaltet das Getriebe automatisch herunter, wenn Sie das Gaspedal betätigen. Je höher die Fahrtgeschwindigkeit, desto stärker müssen Sie das Gaspedal betätigen, damit zurückgeschaltet wird.

## L (Langsamgang)

Diese Stellung gibt Ihnen maximale Leistung zum Beispiel an steilen Steigungen oder im tiefen Schnee oder Schlamm, bzw. maximale Bremswirkung des Motors an steilen Gefällen.

### ZUR BEACHTUNG:

Wenn Sie den Schalt-/Wählhebel auf eine niedrigere Fahrstufe stellen, die Motor-drehzahl aber noch zu hoch für diese Stufe ist, schaltet das Getriebe erst dann herunter, wenn die zulässige Höchstdrehzahl des Motors nicht überschritten wird.

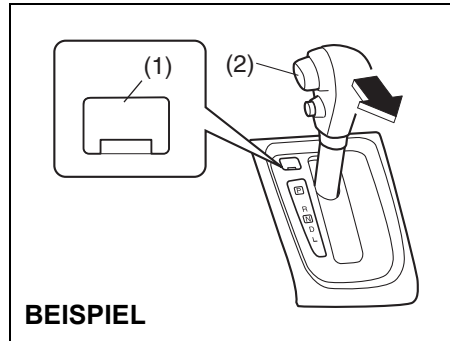
### HINWEIS

Bitte beachten Sie die folgenden Hinweise, um Schäden am CVT zu vermeiden:

- Achten Sie darauf, dass das Fahrzeug völlig still steht, bevor Sie auf "P" oder "R" umschalten.
- Schalten Sie nicht von "P" oder "N" auf "R", "D" oder "L", wenn der Motor schneller als mit der normalen Leerlaufdrehzahl dreht.
- Drehen Sie den Motor bei stehendem Fahrzeug nicht abrupt hoch, während das Getriebe auf eine Fahrstufe ("R", "D" oder "L") geschaltet ist.
- Halten Sie das Fahrzeug nicht mithilfe des Gaspedals an Steigungen fest. Benutzen Sie immer die Bremsen.

## Der CVT-Schalt-/Wählhebel lässt sich nicht aus der Position "P" (PARKEN) verstellen

### Fahrzeug mit Linkslenkung



BEISPIEL

84MM00304

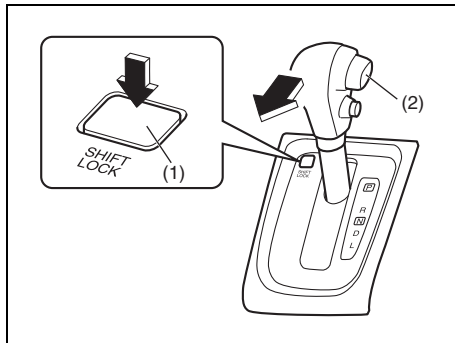
Fahrzeuge mit CVT sind mit einer elektrischen Parksperre ausgestattet. Bei entladener Batterie oder einer sonstigen Störung der elektrischen Anlage kann das CVT auf gewöhnliche Weise nicht aus der Parkstellung geschaltet werden. Starten mit Überbrückungskabeln kann den Zustand beheben. Ist dies nicht der Fall, gehen Sie wie unten beschrieben vor. Nach diesem Verfahren lässt sich das Getriebe aus der Parkstellung schalten.

- 1) Vergewissern Sie sich, dass die Feststellbremse ganz angezogen ist.
- 2) Wenn der Motor läuft, schalten Sie ihn aus.
- 3) Vergewissern Sie sich, dass der Schlüssel auf Position "ON" oder "ACC" steht.
- 4) Entfernen Sie die Kappe (1) vom Knopf.
- 5) Während Sie mit einem Schlüssel oder einem anderen stumpfen Gegenstand auf den Einriegelungsknopf (1) drücken, den Freigabeknopf (2) drücken und den Wählhebel in die gewünschte Stellung bringen.

Wenden Sie dieses Verfahren nur im Notfall an. Falls dieses Verfahren häufig angewendet werden muss oder das Problem nicht behebt, bringen Sie das Fahrzeug zu Ihren Vertragshändler zur Reparatur.



### Fahrzeug mit Rechtslenkung



84MS0T304

Fahrzeuge mit CVT sind mit einer elektrischen Parksperre ausgestattet. Bei entladener Batterie oder einer sonstigen Störung der elektrischen Anlage kann das CVT auf gewöhnliche Weise nicht aus der Parkstellung geschaltet werden. Starten mit Überbrückungskabeln kann den Zustand beheben. Ist dies nicht der Fall, gehen Sie wie unten beschrieben vor. Nach diesem Verfahren lässt sich das Getriebe aus der Parkstellung schalten.

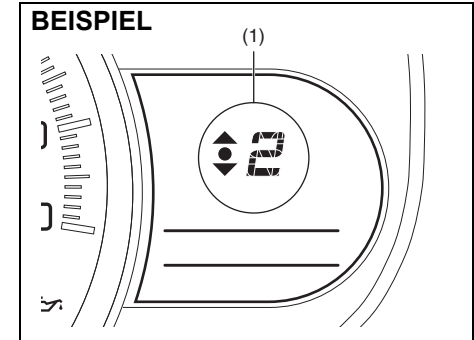
- 1) Vergewissern Sie sich, dass die Feststellbremse ganz angezogen ist.
- 2) Wenn der Motor läuft, schalten Sie ihn aus.
- 3) Vergewissern Sie sich, dass der Schlüssel auf Position "ON" oder "ACC" steht.

- 4) Während Sie mit einem Schlüssel oder einem anderen stumpfen Gegenstand auf den Entriegelungsknopf (1) drücken, den Freigabeknopf (2) betätigen und den Wählhebel in die gewünschte Stellung bringen.

Wenden Sie dieses Verfahren nur im Notfall an. Falls dieses Verfahren häufig angewendet werden muss oder das Problem nicht behebt, bringen Sie das Fahrzeug zu Ihren Vertragshändler zur Reparatur.

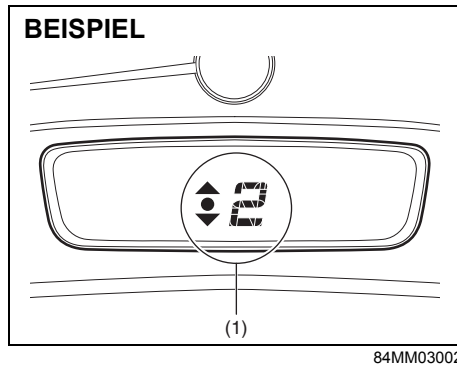
### Ganganzeige (falls vorhanden)

mit Drehzahlmesser



84MM03001

ohne Drehzahlmesser



84MM03002

(1) Ganganzeige

Die Ganganzeige erscheint in folgendem Fall bei eingeschalteter Zündung auf der Informationsanzeige.

- Bei Fahrzeugen mit Schaltgetriebe, wenn sich der Schalthebel in einer anderen Stellung als "N" (Neutral) befindet.
- Bei Fahrzeugen mit automatisiertem Schaltgetriebe, wenn der manuelle Modus gewählt ist.

Das elektronische Steuersystem überwacht die Fahrbedingungen (wie Geschwindigkeit und/oder Motordrehzahl) und zeigt an, welcher Gang für die angezeigte Fahrbedingung optimal ist.

**Fahrzeug mit Schaltgetriebe**

Falls während der Fahrt ein AUF-/ABWÄRTS-Pfeil aufleuchtet und ein anderer als der aktuell eingelegte Gang in der Anzeige erscheint, empfehlen wir, in den angezeigten Gang herauf bzw. herunterzuschalten. Dies ist der optimale Gang für die betreffende Fahrbedingung, der eine Überdrehung und Belastung des Motors verhindert und den Kraftstoffverbrauch senkt.

**Fahrzeuge mit automatisiertem Schaltgetriebe (wenn der manuelle Modus aktiviert ist)**

Falls während der Fahrt im Display ein Aufwärtspfeil erscheint, sollten Sie hochschalten, bis der Pfeil verschwindet. Dies ist der optimale Gang für die betreffende Fahrbedingung, der eine Überdrehung und Belastung des Motors verhindert und den Kraftstoffverbrauch senkt.

Einzelheiten über die Bedienung des Getriebes finden Sie unter "Handhabung des Getriebes" in diesem Abschnitt.

**⚠️ WARNUNG**

Die Ganganzeige soll Ihnen den optimalen Gang für die jeweiligen Fahrbedingungen anzeigen. Die Ganganzeige entbindet den Fahrer jedoch nicht von der Verpflichtung, vorsichtig zu fahren und zu schalten.

Für eine sichere Fahrt sollten Sie nicht auf die Ganganzeige starren, sondern die Verkehrsbedingungen beachten und entsprechend herauf- oder herunterschalten.




**ZUR BEACHTUNG:**

- Beim Schaltgetriebe erscheint die Ganganzeige nicht, wenn sich der Schalthebel in Stellung "N" (Neutral) befindet.
- Falls Sie beim Schaltgetriebe das Kupplungspedal bei eingblendetem AUF-/ABWÄRTS-Pfeil betätigen, verschwindet die Anzeige.
- Falls Sie den Fuß bei eingblendetem AUFWÄRTS-Pfeil vom Gaspedal nehmen, zeigt die Anzeige den aktuell eingelegten Gang an.
- Der zeitliche Ablauf der Ganganzeige kann je nach Fahrbedingung und/oder Fahrsituation abweichen, und das selbst bei identischer Geschwindigkeit und Motordrehzahl.



## BETRIEB DES FAHRZEUGS

---

### Beispiel einer Ganganzeige Schaltgetriebe

Anzeige	Beschreibung
	Es ist ein für die Fahrgeschwindigkeit und/oder Motordrehzahl zu niedriger Gang eingelegt. Es wird das Schalten in einen höheren Gang empfohlen. <ul style="list-style-type: none"><li>• In diesem Fall wird das Hochschalten in den 4. Gang empfohlen.</li></ul>
	Der aktuelle Gang ist optimal für die Fahrgeschwindigkeit und/oder Motordrehzahl. <ul style="list-style-type: none"><li>• Ist diesem Fall ist der 3. Gang der beste Gang.</li></ul>
	Es ist für die Fahrgeschwindigkeit und/oder Motordrehzahl zu hoher Gang eingelegt. Es wird das Schalten in einen niedrigeren Gang empfohlen. <ul style="list-style-type: none"><li>• In diesem Fall wird das Herunterschalten in den 2. Gang empfohlen.</li></ul>

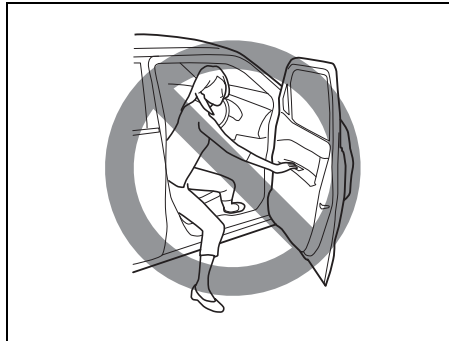
### Automatisiertes Schaltgetriebe (wenn der manuelle Modus aktiviert ist)

Anzeige	Beschreibung
	Es ist ein für die Fahrgeschwindigkeit und/oder Motordrehzahl zu niedriger Gang eingelegt. Es wird das Schalten in einen höheren Gang empfohlen. <ul style="list-style-type: none"><li>• In diesem Fall wird das Hochschalten in den 5. Gang empfohlen.</li></ul>
	Der aktuelle Gang ist optimal für die Fahrgeschwindigkeit und/oder Motordrehzahl. <ul style="list-style-type: none"><li>• In diesem Fall ist der 4. Gang der beste Gang.</li></ul>

## “ENG A-STOP“-System (Stopp- und Startautomatik des Motors) (falls vorhanden)

Das ENG A-STOP-System (Stopp- und Startautomatik des Motors) schaltet den Motor bei gestopptem Fahrzeug automatisch aus oder ein, ohne dass Sie den Zündschalter betätigen müssen. Dadurch reduziert das System Abgasemissionen und Kraftstoffverbrauch an Ampeln oder in Verkehrsstaus.

- Wird das Fahrzeug jedoch längere Zeit gestoppt oder unbeaufsichtigt zurückgelassen, müssen Sie den Zündschalter auf “LOCK” drehen.



72M2042

### ⚠ WARNUNG

- **Verlassen Sie keinesfalls das Fahrzeug, nachdem der Motor vom ENG A-STOP-System ausgeschaltet wurde. Wird der Fahrersitz-Sicherheitsgurt gelöst und die Fahrertür geöffnet, stirbt der Motor ab.**
- **Sollte der Motor trotz korrekter Bedienung nicht wieder automatisch anspringen, den Motor mithilfe des Zündschalters starten.**
  - Das Stehenbleiben auf der Fahrbahn kann einen Auffahrunfall verursachen.
  - Sollte sich das Fahrzeug in diesem Fall bewegen, erfordern Lenkung und Bremsen einen höheren Kraftaufwand.

### HINWEIS

Verwenden Sie ausschließlich Fahrzeugbatterietypen, die von SUZUKI zugelassen sind, da anderenfalls Schäden am Fahrzeug und ein Ausfall des ENG A-STOP-Systems resultieren können. Falls die Fahrzeugbatterie ausgetauscht werden muss, wenden Sie sich bitte an einen autorisierten SUZUKI-Vertrags Händler.

Das ENG A-STOP-System aktiviert sich normalerweise beim Einschalten der Zündung automatisch.

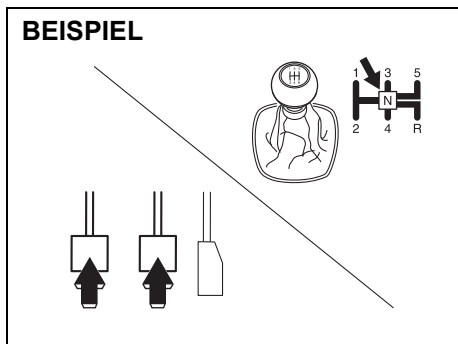
Zur Aktivierung des Systems müssen die folgenden Bedingungen erfüllt sein:

- Fahrersitz-Sicherheitsgurt ist angelegt.
- Fahrertür ist geschlossen.
- Motorhaube ist geschlossen.

Einzelheiten finden Sie im Abschnitt unten.

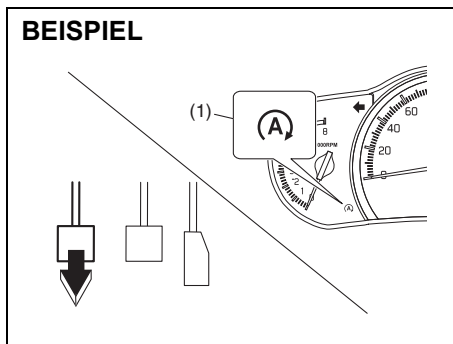
## Automatisches Stoppen des Motors

- 1) Drücken Sie das Kupplungspedal beim Anhalten des Fahrzeugs.



61MM0A014

- 2) Stellen Sie den Schalthebel bei gedrücktem Brems- und Kupplungspedal auf Position "N" (neutral).



84MM00305

- 3) Geben Sie das Kupplungspedal frei. Die "ENG A-STOP"-Kontrollleuchte (grün) (1) im Kombiinstrument leuchtet auf und der Motor schaltet sich automatisch aus.

### HINWEIS

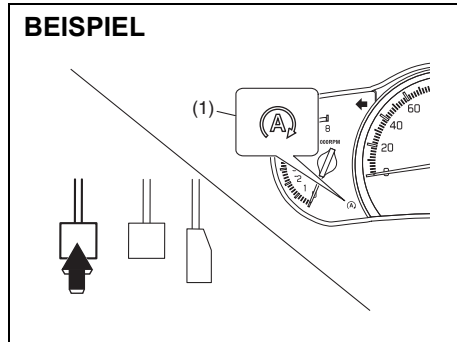
**Nach dem automatischen Abschalten des Motors arbeitet der Bremskraftverstärker nicht, wodurch ein höherer Kraftaufwand zum Betätigen des Bremspedals notwendig wird. Sollte das Fahrzeug wegrollen, müssen Sie daher das Bremspedal stärker als gewöhnlich drücken.**

### ZUR BEACHTUNG:

Unter folgenden Bedingungen spricht das ENG A-STOP-System nicht an und der Motor stoppt nicht automatisch:

- Der "ENG A-STOP OFF"-Schalter wurde gedrückt, um die Stopp- und Startautomatik "ENG A-STOP" auszuschalten.
- Die "ENG A-STOP OFF"-Kontrollleuchte blinkt.
- Die Motorkühlmitteltemperatur ist zu niedrig oder hoch.
- Die Fahrzeugbatterie ist zu stark entladen oder gealtert.
- Die Batterietemperatur ist zu niedrig oder hoch.
- Der Unterdruck im Bremskraftverstärker ist zu niedrig.
- Das Gaspedal wird gedrückt.
- Während oder nach Ansprechen des ABS- oder ESP®-Systems beim Stoppen des Fahrzeugs.
- Bei der erstmaligen Inbetriebnahme, während der sich das System initialisiert.
- Wenn die Geschwindigkeit nach dem automatischen Neustart des Motors noch nicht ca. 6 km/h überschritten hat.
- Wenn der Motor bei geöffneter Motorhaube gestartet wird.
- Wenn das Fahrzeug im Rückwärtsgang gestoppt wurde.

**Automatisches Neustarten des Motors**



84MM00306

Drücken Sie das Kupplungspedal, während sich der Schalthebel in Position "N" (neutral) befindet.  
Die "ENG A-STOP"-Kontrollleuchte (grün) (1) im Kombiinstrument erlischt und der Motor startet automatisch erneut.

**HINWEIS**

Unter folgenden Bedingungen spricht das ENG A-STOP-System nicht an und der Motor startet nicht automatisch, oder der Motor stirbt ab und der Warnsummer ertönt:

- Der Sicherheitsgurt des Fahrers ist nicht angelegt und die Fahrertür ist offen.
- Die Motorhaube ist offen.
- Der Schalthebel wird ohne Drücken des Kupplungspedals in eine andere Position als "N" (neutral) gebracht.

Bei Absterben des Motors müssen Sie ihn auf herkömmliche Weise anlassen.  
Siehe Einzelheiten dazu unter "Motor starten" in diesem Abschnitt.

**ZUR BEACHTUNG:**  
Stirbt der Motor aufgrund einer zu abrupten Freigabe des Kupplungspedals ab, startet der Motor erneut, wenn Sie das Kupplungspedal erneut drücken und dabei den Schalthebel auf "N" (neutral) stellen.

**ZUR BEACHTUNG:**

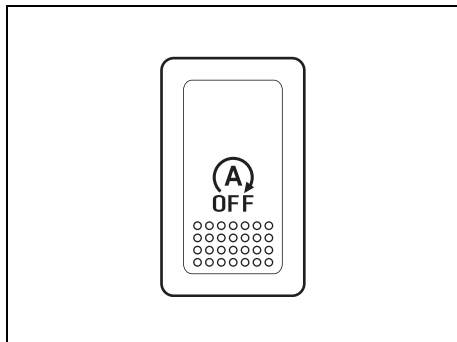
Unter den folgenden Bedingungen startet der Motor automatisch, selbst wenn er durch das ENG A-STOP-System zuvor abgeschaltet worden war:

- Wenn das Fahrzeug ein Gefälle hinabrollt.
- Wenn einige Minuten seit dem automatischen Motorstopp verstrichen sind.
- Der Unterdruck im Bremskraftverstärker ist zu niedrig.
- Die Fahrzeugbatterie ist zu stark entladen oder gealtert.
- Hoher elektrischer Stromverbrauch, wie z. B. durch Betrieb der Heckscheibenheizung (falls vorhanden) oder anderer elektrischer Systeme. (Audiosystem, Klimaanlage usw.)
- Der "ENG A-STOP OFF"-Schalter wurde gedrückt, um die Stopp- und Startautomatik "ENG A-STOP" auszuschalten.

**ZUR BEACHTUNG:**

Beim automatischen Neustart des Motors kann die Wiedergabe der Audioanlage kurzzeitig unterbrochen werden.  
Dies ist normal und stellt keine Störung des Audiosystems dar.

### Deaktivieren des ENG A-STOP-Systems



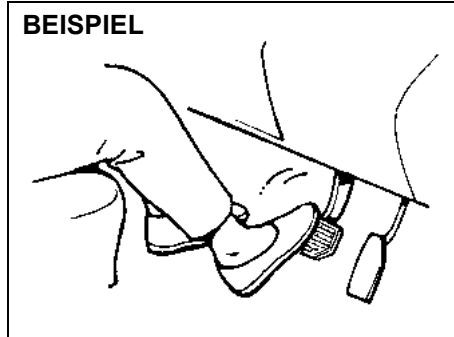
61MM0A101

Drücken Sie den "ENG A-STOP OFF"-Schalter. Die "ENG A-STOP OFF"-Kontrollleuchte schaltet sich ein.

### "ENG A-STOP OFF"-Kontrollleuchte

Falls die "ENG A-STOP OFF"-Kontrollleuchte während der Fahrt zu blinken beginnt, liegt evtl. eine Störung im ENG A-STOP-System vor. Sie sollten das System von einem autorisierten SUZUKI-Vertragshändler überprüfen lassen. Einzelheiten dazu siehe "Warn- und Anzeigeleuchten" im Abschnitt "VOR DER FAHRT".

### Bremsen



60G165S

Der Bremsweg bis zum völligen Stillstand verlängert sich mit zunehmender Geschwindigkeit. Bei 60 km/h (37 mph) beispielsweise, ist der Bremsweg etwa viermal so lang, wie bei 30 km/h (19 mph). Beginnen Sie frühzeitig zu Bremsen und verzögern Sie das Fahrzeug allmählich.

### ⚠️ WARNUNG

Tritt Wasser in die Bremsstrommeln ein, kann dies die Bremswirkung beeinträchtigen.

Wenn Sie also durch Wasser gefahren sind oder Ihr Fahrzeug gewaschen haben, sollten Sie die Bremswirkung bei langsamer Geschwindigkeit überprüfen. Falls die Bremsen weniger effektiv als sonst sind, trocknen Sie sie durch wiederholtes Betätigen bei langsamer Fahrt, bis wieder die volle Wirkung hergestellt ist.

## Bremskraftverstärker

Ihr Fahrzeug ist mit einem Bremskraftverstärker ausgestattet. Fällt der Bremskraftverstärker aufgrund eines abgewürgten Motors oder einer Fehlfunktion aus, können Sie das Fahrzeug immer noch bis zum Stillstand abbremsen, indem Sie das Bremspedal ganz durchtreten und getreten halten. Mit jeder Betätigung des Bremspedals verringert sich die Bremskraftunterstützung. Betätigen Sie das Pedal gleichmäßig und gefühlvoll. Betätigen Sie das Bremspedal nicht mehrfach hintereinander (Pumpen).

### **WARNUNG**

**Sie können das Fahrzeug auch ohne Bremskraftverstärker noch anhalten, müssen dann aber kräftiger als normal auf das Bremspedal treten. Der Bremsweg ist dabei möglicherweise länger.**

## Bremsassistent (falls vorhanden)

Wenn plötzlich heftig bremsen, erkennt der Bremsassistent dies als eine Notbremssituation und baut automatisch den maximalen Bremsdruck auf, womit sich der Anhalteweg für Fahrer, die das Bremspedal nicht fest treten können, verkürzt.

### *ZUR BEACHTUNG:*

*Bei schnellem und festem Treten auf die Bremse können Sie ein klickendes Geräusch im Bremspedal hören. Dies ist normal und weist darauf hin, dass der Bremsassistent einwandfrei aktiviert wurde.*

## Antiblockiersystem (ABS) (falls vorhanden)

ABS kontrolliert den Bremsdruck elektronisch und verhindert so, dass das Fahrzeug ins Schleudern gerät. Außerdem behalten Sie damit die Kontrolle über Ihr Fahrzeug, wenn Sie auf rutschigem Straßenbelag oder besonders heftig bremsen müssen.

ABS funktioniert automatisch, Sie brauchen also keine spezielle Bremstechnik anzuwenden. Betätigen Sie einfach das Bremspedal, ohne zu pumpen. ABS tritt in Aktion, sobald es erkennt, dass die Räder zu blockieren drohen. Bei aktiviertem ABS fühlen Sie eventuell eine leichte Bewegung im Bremspedal.

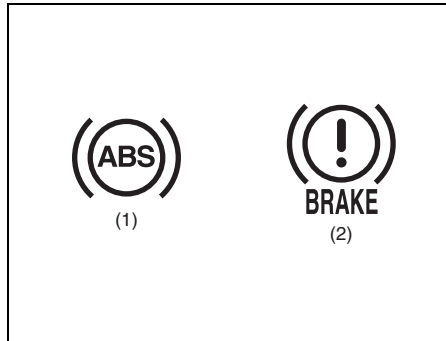
### *ZUR BEACHTUNG:*

- *ABS funktioniert nicht, bei Fahrgeschwindigkeiten unter 10 km/h (6 mph).*
- *Bei Aktivierung des ABS-Systems kann ein Scheppern zu hören und/oder ein Pulsieren im Bremspedal zu spüren sein. Dies ist normal und weist darauf hin, dass der Druck der Bremsflüssigkeit einwandfrei geregelt wird.*
- *Beim Starten des Motors oder wenn sich das Fahrzeug anfängt zu bewegen, hören Sie ein Betriebsgeräusch. Dies bedeutet, dass die obigen Systeme eine Selbstkontrolle durchführen. Das Geräusch weist nicht auf eine Störung hin.*



### ⚠ WARNUNG

- Auf lockern Fahrbahnuntergrund (Kies, Schnee o.ä.) ist der Bremsweg eines Fahrzeugs mit ABS eventuell länger als der eines Fahrzeugs mit konventionellem Bremssystem. Bei konventionellen Bremssystemen "pflügen" die rutschenden Reifen durch eine Kies- oder Schneeschicht und verkürzen damit den Bremsweg. ABS verringert diese Widerstandswirkung. Planen Sie beim Fahren auf lockeren Straßenoberflächen etwas mehr Bremsweg mit ein.
- Auf normal gepflasterten Straßen können manche Fahrer mit einem konventionellen Bremssystem geringfügig schneller zum Stehen kommen, als mit ABS.
- In beiden oben genannten Fällen bietet ABS jedoch immer den Vorteil, dass das Fahrzeug lenkbar bleibt. Sie sollten allerdings nicht vergessen, dass ABS schlechten Straßenzustand, Witterungsbedingungen oder mangelndes Einschätzungsvermögen des Fahrers nicht kompensieren kann. Beurteilen Sie die Bedingungen also realistisch, und fahren Sie nicht schneller, als gefahrlos möglich ist.



63J081

- (1) ABS-Warnleuchte
- (2) Bremssystem-Warnleuchte

### ⚠ WARNUNG

- Falls die ABS-Warnleuchte (1) während der Fahrt aufleuchtet und an bleibt, könnte eine Störung des ABS-Systems vorliegen. In solch einem Fall muss das System in Ihrem SUZUKI-Vertragshändler überprüft werden. Falls das ABS-System unwirksam wird, funktioniert die Bremsanlage wie ein normales Bremssystem ohne ABS weiter.

(Fortsetzung)

### ⚠ WARNUNG

(Fortsetzung)

- Falls sowohl die ABS-Warnleuchte (1) als auch die Bremssystem-Warnleuchte (2) auf der Instrumententafel weiterhin leuchten oder während der Fahrt gleichzeitig aufleuchten, dann weist dies darauf hin, dass eventuell eine Störung der Hinterradbremskraftregelung (Hinterradbremskraftverteiler) und des Antiblockiersystems (ABS) vorliegt. In solchem Fall können die Hinterräder leicht durchrutschen oder das Fahrzeug sogar ins Schleudern geraten, wenn Sie auf schlüpfriger Fahrbahn bremsen oder auf trockener, asphaltierter Fahrbahn besonders hart bremsen. In solch einem Fall muss das System in Ihrem SUZUKI-Vertragshändler überprüft werden. Fahren Sie bis dahin mit besonderer Vorsicht, und vermeiden Sie möglichst abrupte Bremsmanöver.

## Funktionsweise des ABS

Die Raddrehzahl wird von einem Computer ununterbrochen überwacht. Beim Bremsen vergleicht der Computer die Veränderungen der Raddrehzahl. Falls die Räder plötzlich verzögern weil sie z. B. rutschen, verändert der Computer mehrmals pro Sekunde den Bremsdruck und verhindert damit, dass die Räder blockieren. Wenn Sie das Fahrzeug starten oder nach scharfem Bremsen wieder beschleunigen, hören Sie evtl. für kurze Zeit das Betriebsgeräusch eines Elektromotors, da sich das System rückstellt oder überprüft.

### WARNUNG

**Das ABS funktioniert eventuell nicht ordnungsgemäß, wenn Räder oder Reifen montiert sind, die nicht den technischen Vorgaben der Bedienungsanleitung entsprechen. Dies resultiert daraus, dass das ABS-System die Veränderungen der Raddrehzahl vergleicht. Achten Sie beim Auswechseln von Rädern oder Reifen darauf, dass nur der Bedienungsanleitung entsprechende Größen und Typen verwendet werden.**

## Elektronisches Stabilitätsprogramm (ESP®) (falls vorhanden)

ESP® ist ein eingetragenes Warenzeichen der Daimler AG.

Das elektronische Stabilitätsprogramm (ESP®) trägt zur Steuerung des Fahrzeugs bei, falls die Vorder- oder Hinterräder in Kurven durchrutschen. Außerdem sorgt es für bessere Bodenhaftung, wenn Sie auf lockerem oder rutschigem Straßenbelag beschleunigen. Erzielt wird diese Wirkung durch Drosseln der Motorleistung und gezieltes Abbremsen einzelner Räder. ESP® verhindert auch Schleudern durch gezielte Bremsungen.

### WARNUNG

**ESP® kann das Traktionsverhalten des Fahrzeugs nicht in allen Situationen verbessern und es kann auch nicht die gesamte Bremsanlage beeinflussen. ESP® kann Unfälle nicht verhüten, einschließlich solcher, die auf zu schnelles Fahren in Kurven und Aquaplaning zurückzuführen sind. Nur sicheres und umsichtiges Fahren kann Unfälle verhüten. Verlassen Sie sich niemals auf die Fähigkeiten eines mit ESP® ausgerüsteten Fahrzeugs als Ersatz für vorsichtiges Fahren.**

ESP® unterteilt sich in folgende drei Systeme:

### Fahrzustand-Stabilisierung

Die Fahrzeugzustand-Stabilisierung übernimmt die integrierte Steuerung von Systemen wie Antiblockiersystem, Traktionskontrolle und Steuerung der Motorleistung. Sie regelt automatisch die Bremsung und Motorleistung, um ein Schleudern des Fahrzeugs beim Durchfahren von Kurven auf rutschigem Straßenbelag oder bei schneller Lenkwinkeländerung zu verhindern.

### Traktionskontrolle

Die Traktionskontrolle verhindert automatisch das Durchdrehen der Räder beim Anfahren oder Beschleunigen auf rutschigem Straßenbelag. Das System wird nur dann aktiv, wenn Sensoren melden, dass Räder durchdrehen oder die Bodenhaftung verlieren. In einem solchen Fall betätigt das System die Vorderrad- oder Hinterradbremse und drosselt die Motorleistung, um dem Durchdrehen der Räder entgegenzuwirken.

### Antiblockiersystem (ABS)

ABS kontrolliert den Bremsdruck elektronisch und verhindert so, dass das Fahrzeug ins Schleudern gerät. Außerdem behalten Sie damit die Kontrolle über Ihr Fahrzeug, wenn Sie auf rutschigem Straßenbelag oder besonders heftig bremsen müssen. ABS funktioniert automatisch, Sie brauchen also keine spezielle Brems Technik anzuwenden. Betätigen Sie einfach das Bremspedal, ohne zu pumpen. ABS tritt in Aktion, sobald es erkennt, dass die Räder zu blockieren drohen. Bei aktiviertem ABS fühlen Sie eventuell eine leichte Bewegung im Bremspedal. (Einzelheiten zum ABS finden Sie unter "Bremsen" in diesem Abschnitt.)

#### ZUR BEACHTUNG:

- *ABS funktioniert nicht, bei Fahrtgeschwindigkeiten unter 10 km/h (6 mph).*
- *Bei Aktivierung des ESP®-Systems kann ein Scheppern zu hören und/oder ein Pulsieren im Bremspedal zu spüren sein. Dies ist normal und weist darauf hin, dass der Druck der Bremsflüssigkeit einwandfrei geregelt wird.*
- *Beim Starten des Motors oder wenn sich das Fahrzeug anfängt zu bewegen, hören Sie ein Betriebsgeräusch. Dies bedeutet, dass die obigen Systeme eine Selbstkontrolle durchführen. Das Geräusch weist nicht auf eine Störung hin.*

### WARNUNG

- **Das ESP® funktioniert eventuell nicht ordnungsgemäß, wenn Räder oder Reifen montiert sind, die nicht den technischen Vorgaben der Bedienungsanleitung entsprechen. Achten Sie beim Auswechseln von Rädern oder Reifen darauf, dass nur der Bedienungsanleitung entsprechende Größen und Typen verwendet werden.**
- **Das ESP® funktioniert eventuell nicht ordnungsgemäß, wenn die Reifen nicht den empfohlenen Reifendruck aufweisen.**
- **Das ESP® funktioniert eventuell nicht ordnungsgemäß, wenn Schneeketten auf die Reifen aufgezogen werden.**
- **Das ESP® funktioniert eventuell nicht ordnungsgemäß, wenn die Reifen zu stark abgenutzt sind. Wechseln Sie unbedingt die Reifen, wenn die Verschleißanzeiger auf der Lauffläche sichtbar werden.**
- **Das ESP® ist kein Ersatz für Winterreifen oder Schneeketten auf verschneiten Straßen.**

### **WARNUNG**

- Das ESP<sup>®</sup> funktioniert eventuell nicht ordnungsgemäß, wenn den Motor beeinflussende Teile wie der Schalldämpfer keine Standardteile oder stark verschlissen sind.
- Die Aufhängung des Fahrzeugs darf nicht verändert werden, da sonst das ESP<sup>®</sup> eventuell nicht ordnungsgemäß funktioniert.

Die ESP<sup>®</sup>-Kontrollleuchten sind nachstehend beschrieben:

### **ESP<sup>®</sup>-Warnleuchte**



52KM133

Diese Leuchte blinkt fünfmal pro Sekunde, wenn ein anderes ESP<sup>®</sup>-System außer dem ABS aktiviert ist. Fahren Sie vorsichtig, wenn diese Leuchte blinkt. Wenn der Zündschalter auf Position "ON" gedreht wird, leuchtet die Leuchte kurz auf, damit Sie die Leuchtenfunktion kontrollieren können.

### **HINWEIS**

**Leuchtet die ESP<sup>®</sup>-Warnleuchte auf und bleibt sie während der Fahrt eingeschaltet, liegt eventuell eine Störung der ESP<sup>®</sup>-Systeme (außer ABS) vor. Sie sollten die Systeme von einem autorisierten SUZUKI-Vertragshändler überprüfen lassen.**

### **ZUR BEACHTUNG:**

*Wenn Aufleuchten bzw. kontinuierliches Leuchten der ESP<sup>®</sup>-Warnleuchte während der Fahrt auf eine Störung der ESP<sup>®</sup>-Systeme (außer ABS) hinweisen, funktioniert die Bremsanlage wie ein gewöhnliches ABS ohne zusätzliche ESP<sup>®</sup>-Funktionen.*

### **ABS-/Bremsystem-Warnleuchte**

Siehe "Bremsen" in diesem Abschnitt.

### **Berganfahrrhilfe (falls vorhanden)**

Die Berganfahrrhilfe bietet Unterstützung beim Anfahren auf starken Steigungen. Wenn Sie eine Steigung hinauffahren, verhindert das System ein Zurückrollen des Fahrzeugs (für die Dauer von ca. 2 Sekunden), während Sie Ihren Fuß vom Bremspedal auf das Gaspedal verlagern.

#### **⚠ WARNUNG**

- **Verlassen Sie sich nicht zu sehr auf die Berganfahrrhilfe. Ein Zurückrollen des Fahrzeugs an einer Steigung kann nicht unter allen Belastungs- oder Straßenbedingungen verhindert werden. Seien Sie immer bereit, das Bremspedal zu treten, um ein Zurückrollen des Fahrzeugs zu verhindern. Wenn Sie nicht darauf vorbereitet sind, auf das Bremspedal zu treten, um das Fahrzeug an einer Steigung zu halten, können Sie die Kontrolle über das Fahrzeug verlieren oder einen Unfall verursachen.**
- **Die Berganfahrrhilfe ist nicht zum Anhalten des Fahrzeugs an einer Steigung bestimmt.**

(Fortsetzung)

#### **⚠ WARNUNG**

(Fortsetzung)

- **Fahren Sie sofort die Steigung hinauf, sobald Sie den Fuß vom Bremspedal genommen haben. Wenn mehr als 2 Sekunden vergehen, nachdem Sie das Bremspedal freigegeben haben, wird die Berganfahrrhilfe aufgehoben. In diesem Fall kann das Fahrzeug je nach Stärke des Gefälles rückwärts rollen, was zu einem Unfall führen kann. Außerdem kann der Motor abgewürgt werden und Servolenkung und -bremsung können ausfallen, so dass Lenkung und Bremsung schwergängiger als gewöhnlich sind, was zu einem Unfall oder Schäden am Fahrzeug führen kann.**

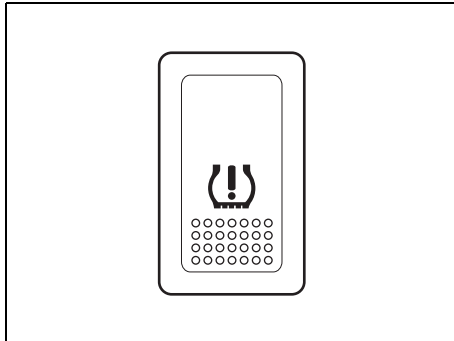
Die Berganfahrrhilfe wird unten folgenden Bedingungen für die Dauer von maximal 2 Sekunden aktiviert, wenn Sie Ihren Fuß vom Bremspedal nehmen.

- 1) Der Wählhebel steht auf Vorwärts- oder Rückwärtsgang.
- 2) Die Feststellbremse ist gelöst.
- 3) Bei Modellen mit Schaltgetriebe wird das Kupplungspedal gedrückt.
- 4) Das Fahrzeug befindet sich in einer Steigung.

#### **ZUR BEACHTUNG:**

*Bei der Aktivierung der Berganfahrrhilfe kann ein Geräusch zu hören sein. Dieses Geräusch ist jedoch normal und weist nicht auf eine Störung hin.*

## TPMS-Rücksetzschalter (falls vorhanden)



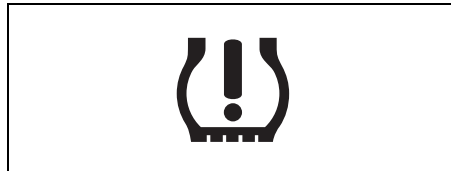
84MM00307

In folgenden Fällen ist eine Initialisierung (Rücksetzung) des Systems erforderlich:

- Der Reifendruck wurde entsprechend den Angaben auf dem Reifeninformationsaufkleber korrigiert.
- Ein Reifen oder Rad wurde ausgetauscht.
- Räder wurden umgesetzt.

- 1) Zum Ausführen der Initialisierung das Fahrzeug an einer sicheren Stelle anhalten und den Motor ausschalten. Vergessen Sie nicht, die Feststellbremse anzuziehen.

- 2) Lassen Sie die Reifen abkühlen. Kontrollieren dann den Reifendruck an allen 4 Reifen und korrigieren Sie ihn ggf. auf die Werte, die auf der Reifeninformationsplakette angegeben sind. Hinsichtlich der Reifenkontrolle siehe "Reifen" im Abschnitt "WARTUNG UND INSTANDSETZUNG".
- 3) Schalten Sie nach der Reifendruckkontrolle bzw. Reifendruckkorrektur die Zündung ein. Drücken Sie bei geparktem Fahrzeug den TPMS-Rücksetzschalter für 3 Sekunden, bis die Reifendruck-Warnleuchte zu blinken beginnt (sie blinkt etwa 5 Sekunden). Lassen Sie den Schalter los, sobald die Leuchte zu blinken beginnt.
- 4) Die Initialisierung ist abgeschlossen, wenn die Leuchte erlischt.
- 5) Das TPMS-System benötigt dann bei der nächsten Fahrt einige Zeit, um die Reifendrucke der einzelnen Reifen als Referenzwerte zu ermitteln, wonach das Warnsystem funktionsbereit ist.



52D305

Unter den nachfolgenden Bedingungen spricht die Reifendruck-Warnleuchte bei eingeschalteter Zündung durch Dauerleuchten oder Blinken an.

Wenn die Reifendruck-Warnleuchte dauerhaft leuchtet, weisen einer oder mehrere Reifen einen erheblich zu niedrigen Reifendruck auf. Das System aktiviert sich erst ab Geschwindigkeiten von ca. 35 km/h.

Bei Dauerleuchten dieser Leuchte sollten Sie zunächst die Reifen abkühlen lassen. Kontrollieren Sie dann den Reifendruck und korrigieren Sie ihn ggf. auf den Wert, wie auf der Reifeninformationsplakette aufgeführt.

Drücken Sie nach Korrigieren des Reifendrucks den TPMS-Rücksetzschalter für mindestens 3 Sekunden, um das System zu initialisieren. Zu Beginn der Initialisierung blinkt die Leuchte für 5 Sekunden mit hoher Frequenz und erlischt danach.

Diese Leuchte leuchtet beim Einschalten der Zündung für 2 Sekunden auf und erlischt dann, falls das TPMS-System einwandfrei arbeitet und der Reifendruck an allen Rädern ordnungsgemäß ist.

Um die Initialisierung auszuführen, dürfen Sie den TPMS-Rücksetzschalter erst drücken, nachdem diese Leuchte erloschen ist.

Wird eine Störung im Reifendruck-Kontrollsystem (TPMS) erkannt, blinkt die Leuchte für ca. 75 Sekunden langsam und schaltet sich dann kontinuierlich ein.

Diese Sequenz wird bei jedem Einschalten der Zündung wiederholt, solange die Störung existiert.

Sollte die Reifendruck-Warnleuchte blinken, sollten Sie das Fahrzeug umgehend von einem autorisierten SUZUKI-Vertragshändler überprüfen lassen.

### **WARNUNG**

- **Der Reifendruck sollte am kalten Reifen gemessen werden, da sich sonst falsche Werte ergeben.**
- **Prüfen Sie den Reifendruck während des Aufpumpens öfter nach, bis Sie den korrekten Wert erzielt haben.**
- **Ein zu niedriger Reifendruck kann durch einen defekten Reifen verursacht werden. Halten Sie das Fahrzeug möglichst umgehend an einer sicheren Stelle an und kontrollieren Sie die Reifen.**
- **Prüfen Sie dann bei kalten Reifen, ob der Druck in allen 4 Reifen den Vorgaben entspricht und korrigieren Sie ihn gegebenenfalls.**
- **Sie sollten den Reifendruck mindestens einmal im Monat kontrollieren.**
- **Drücken Sie den TPMS-Rücksetzschalter niemals während der Fahrt. Dadurch würde der Reifendruck nicht mehr korrekt erfasst werden und das TPMS-System würde nicht korrekt arbeiten.**

### **VORSICHT**

Leuchtet oder blinkt die Reifendruck-Warnleuchte, kann ein zu niedriger Reifendruck oder aber eine Störung im Reifendruck-Kontrollsystem (TPMS) vorliegen. Falls die Warnleuchte leuchtet, das Fahrzeug möglichst umgehend an einer sicheren Stelle anhalten und die Reifen kontrollieren.

Unter folgenden Umständen funktioniert das TPMS-System eventuell nicht einwandfrei:

- **Es sind andere Reifen aufgezogen als zugelassen oder ab Werk montiert.**
- **Notrad oder Schneekette montiert.**
- **Ein mit dem Reifenpannen-Reparatursatz geflickter Reifen ist montiert.**
- **Bei Fahrt auf Kies, sehr abschüssigen Fahrbahnen, rutschigen Straßen mit Schnee oder Eis.**
- **Bei extremer Zuladung oder ungleichmäßiger Ladungsverteilung im Fahrzeug.**
- **Häufige Wiederholung von abrupten Lenkmanövern, extremem Beschleunigen oder Abbremsen.**
- **Bei Anhängerbetrieb usw.**

(Fortsetzung)

**▲ VORSICHT**

(Fortsetzung)

Bei Absinken des Reifendrucks verringert sich der Außenumfang des Reifens, wodurch sich dessen Drehzahl von der der anderen Reifen zunehmend unterscheidet. In diesem Fall erkennt das System den Unterschied und schließt indirekt auf einen abgesunkenen Reifendruck. Aufgrund dieser Funktionsweise kann das System ein Absinken des Reifendrucks bei stehendem bzw. geparktem Fahrzeug nicht erkennen.

Unter den unten aufgeführten Umständen kann das System nicht korrekt funktionieren. In diesem Fall spricht die Warnleuchte bei Absinken des Reifendrucks evtl. nicht durch Blinken oder Dauerleuchten an. Andererseits kann die Warnleuchte dann bei normalem Reifendruck aufleuchten oder blinken.

- Die Initialisierung wird bei inkorrektem Reifendruck ausgeführt.
- Reifenformat, -marke und -profil an den 4 Rädern entsprechen nicht den Vorgaben (siehe Reifendruckplakette oder Reifeninformationsplakette) oder stark unterschiedlicher Verschleiß an den 4 Reifen.

(Fortsetzung)

**▲ VORSICHT**

(Fortsetzung)

- Wenn der Reifendruck wesentlich höher als der vorgeschriebene Reifendruck ist, kann der Reifendruck durch Bersten während der Fahrt abrupt sinken.

Falls die Reifendruck-Warnleuchte während der Fahrt unter anderen Bedingungen als oben aufleuchtet oder blinkt, nachdem der Reifendruck auf den Vorgabewert korrigiert und das System durch Drücken des TPMS-Rücksetzschalters initialisiert wurde, liegt möglicherweise eine Störung im TPMS-System vor. Lassen Sie das Fahrzeug in diesem Fall von Ihrem SUZUKI-Vertragshändler überprüfen.

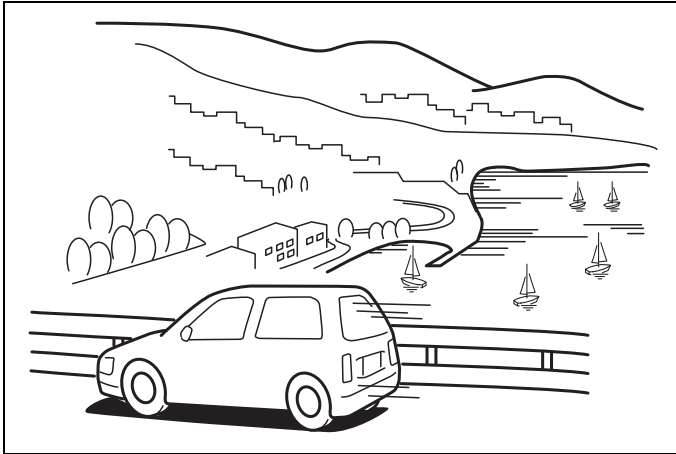


**NOTIZEN**

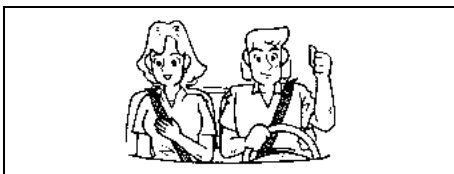
-----  
-----  
-----  
-----  
-----  
-----  
-----  
-----  
-----  
-----  
-----  
-----  
-----  
-----  
-----  
-----  
-----  
-----  
-----  
-----  
-----  
-----

## TIPS FÜR DIE FAHRT

Einfahren .....	4-1
Katalysator .....	4-1
Kraftstoffeinsparung .....	4-2
Fahren auf Autobahnen .....	4-3
Fahren an Steigungen .....	4-3
Fahren auf rutschigen Straßen .....	4-4



60G409



52D078S

### ⚠️ WARNUNG

- Legen Sie grundsätzlich immer den Sicherheitsgurt an. Die vorderen Sitze sind zwar eventuell mit Airbags ausgestattet, aber der Fahrer und die Mitfahrer sollten jederzeit durch die installierten Sicherheitsgurte gesichert sein. Angaben für den korrekten Gebrauch der Sicherheitsgurte finden Sie unter "Sicherheitsgurte und Kinderrückhaltesysteme".
- Fahren Sie niemals nach Genuss von Alkohol oder anderen Drogen. Alkohol, Drogen und Medikamente können die Fahrtüchtigkeit erheblich beeinträchtigen und dadurch das Unfallrisiko erhöhen. Fahren Sie auch möglichst nicht, wenn Sie müde, krank oder aufgeregt sind.

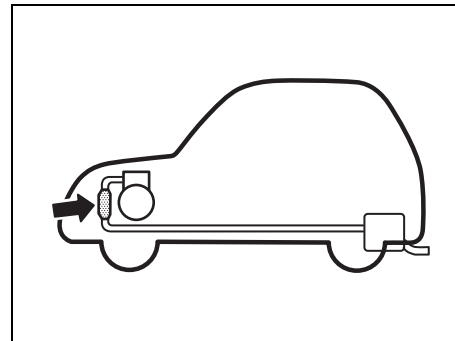
## Einfahren

### HINWEIS

Die zukünftige Leistung und Verlässlichkeit des Motors hängt in besonderem Maße von der Behandlung und Schonung während der ersten Betriebszeit ab. Beachten Sie während der ersten 960 km (600 Meilen) also unbedingt die folgenden Vorsichtsmaßregeln.

- Drehen Sie den Motor direkt nach dem Start nicht zu hoch. Bringen Sie ihn langsam auf Betriebstemperatur.
- Vermeiden Sie lange Fahrten bei gleichbleibender Geschwindigkeit. Bewegliche Komponenten werden besser eingefahren, wenn Sie mit verschiedenen Geschwindigkeiten fahren.
- Fahren Sie langsam an. Vermeiden Sie Anfahren mit Vollgas.
- Vermeiden Sie hartes Bremsen, vor allem während der ersten 320 km (200 Meilen) Fahrt.
- Fahren Sie in einem hohen Gang nicht langsam.
- Fahren Sie das Fahrzeug mit gemäßigter Motordrehzahl.
- Fahren Sie während der ersten 960 km (600 Meilen) nicht mit Anhänger.

## Katalysator



80G106

Der Katalysator hat die Aufgabe, den Anteil von Schadstoffen im Abgas zu verringern. Fahrzeuge mit Katalysator dürfen keinesfalls mit verbleitem Benzin betrieben werden, da durch das Blei die für die Schadstoffreinigung zuständigen Bauteile des Katalysators funktionsuntüchtig werden.

Bei normalem Fahrzeugbetrieb und Verwendung von bleifreiem Benzin bleibt der Katalysator über die gesamte Lebensdauer des Fahrzeugs funktionstüchtig. Er bedarf keinerlei gesonderter Wartung. Allerdings sollte der Motor immer korrekt eingestellt sein. Fehlzündungen, die auf einen schlecht eingestellten Motor zurückzuführen sind, können ein Überhitzen des

Katalysators zur Folge haben. Das kann im Extremfall zu permanenten Hitzeschäden am Katalysator und anderen FahrzeuKomponenten führen.

### HINWEIS

Um Schäden an Katalysator und anderen Bauteilen gering zu halten:

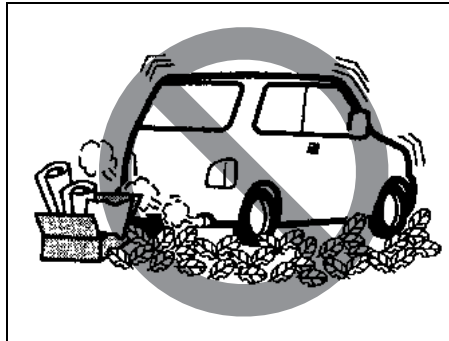
- Halten Sie den Motor immer in ordnungsgemäßem Betriebszustand.
- Lassen Sie den Motor sofort überprüfen, wenn er Mängel aufweist, besonders im Falle von Fehlzündungen und anderen Leistungsmängeln.
- Schalten Sie den Motor nicht aus, solange ein Gang eingelegt ist oder das Fahrzeug sich in Bewegung befindet.
- Versuchen Sie nicht, den Motor durch Anschleppen, Anschieben oder Hangabwärtsfahren zu starten.
- Lassen Sie den Motor nicht im Leerlauf laufen, solange irgendwelche Zündkerzenkabel für Diagnosezwecke o.ä. abgeklemmt oder entfernt sind.
- Lassen Sie den Motor nicht über längere Zeit leer laufen, wenn der Leerlauf ungleichmäßig erscheint oder andere Betriebsmängel vorliegen.
- Lassen Sie den Kraftstofftank nicht völlig leer werden.

(Fortsetzung)

### HINWEIS

(Fortsetzung)

- Vermeiden Sie es, das Fahrzeug mit extrem hohen Motordrehzahlen, d.h. im oder nah am roten Bereich des Drehzahlmessers (falls vorhanden).



54G584S

### ⚠️ WARNUNG

Wählen Sie ihren Parkplatz mit Bedacht, da der Katalysator und andere Teile der Abgasanlage sehr heiß werden können. Parken oder fahren Sie nicht an Orten, wo brennbares Material, wie z. B. trockenes Gras oder Laub, mit dem heißen Auspuff in Berührung kommen können.

## Kraftstoffeinsparung

Die folgenden Hinweise sollen Ihnen helfen, Kraftstoff zu sparen.

### Motor nicht zu lange im Leerlauf laufen lassen

Wenn Sie länger als eine Minute warten müssen, schalten Sie den Motor ab und starten ihn später von neuem. Vermeiden Sie während des Warmlaufs eines kalten Motors übermäßig langen Leerlauf oder Vollgas, bis der Motor seine normale Betriebstemperatur erreicht hat. Lassen Sie den Motor durch Fahrbetrieb warmlaufen.

### Nicht mit "Kavalierstart" anfahren

Kavalierstarts an Ampeln oder Haltezeichen verbrauchen unnötig viel Kraftstoff und verkürzen die Lebensdauer des Motors. Fahren Sie also langsam an.

### Nicht unnötig anhalten

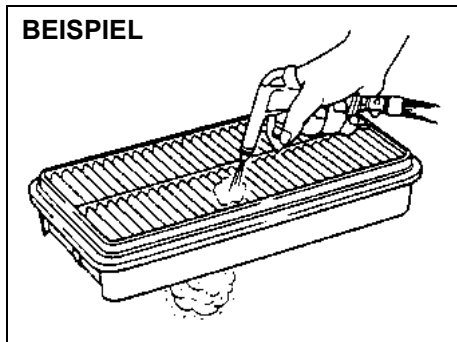
Vermeiden Sie unnötiges Bremsen und Anhalten. Versuchen Sie, möglichst langsam und gleichmäßig zu fahren. Bremsen und anschließendes, erneutes Beschleunigen erhöht den Kraftstoffverbrauch.

### Gleichmäßige Dauergeschwindigkeit einhalten

Fahren Sie so gleichmäßig, wie Straße und Verkehr es erlauben.

### Luftfilter sauber halten

#### BEISPIEL



60A183S

Wenn der Luftfilter mit Staub verstopft ist, herrscht größerer Ansaugwiderstand, wodurch die Motorleistung verringert und der Kraftstoffverbrauch erhöht wird.

#### Zuladegewicht gering halten

Je schwerer das Fahrzeug ist, desto höher der Kraftstoffverbrauch. Nehmen Sie unnötiges Gepäck oder Ladung aus dem Fahrzeug.

#### Korrekten Reifendruck einhalten

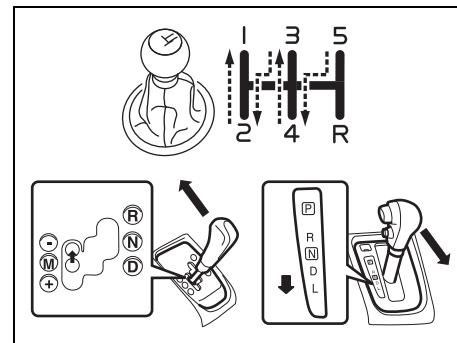
Unzureichend aufgepumpte Reifen bewirken einen größeren Widerstand und damit einen erhöhten Kraftstoffverbrauch. Achten Sie immer auf korrekten Reifendruck gemäß dem Etikett an der Fahrertür oder an der B-Säule auf der Fahrerseite.

### Fahren auf Autobahnen

Achten Sie beim Fahren mit Autobahngeschwindigkeit besonders auf folgendes:

- Der Bremsweg wird mit zunehmender Geschwindigkeit länger. Bremsen Sie daher der Geschwindigkeit entsprechend früh genug vor dem eigentlichen Haltepunkt ab.
- Bei Regenwetter kann es zu "Aquaplaning" kommen. "Aquaplaning" bezeichnet den Verlust der Bodenhaftung des Fahrzeugs, wenn sich zwischen Straße und Reifen ein Wasserfilm bildet. Lenken oder Bremsen bei "Aquaplaning" kann äußerst schwierig sein und Sie können leicht die Kontrolle über das Fahrzeug verlieren. Fahren Sie auf nassen Straßen entsprechend langsamer.
- Bei hohen Geschwindigkeiten ist das Fahrzeug seitenwindempfindlicher. Fahren Sie also langsamer, und seien Sie, besonders am Ende von Tunneln, in Schneisen oder beim Überholen von Lastwagen u.ä. auf Böen gefasst.

### Fahren an Steigungen



84MM20401

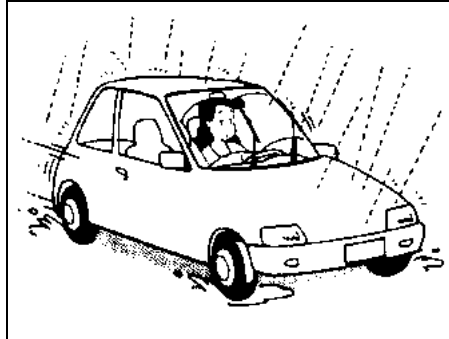
- An extremen Steigungen kann das Fahrzeug an Geschwindigkeit und Zugleistung verlieren. Schalten Sie in solchem Fall herunter, damit der Motor wieder in den normalen Drehzahlbereich kommt. Schalten Sie möglichst schnell, damit das Fahrzeug keinen Schwung verliert.
- Wenn Sie ein Gefälle hinunterfahren, sollten Sie die Motorbremsewirkung nutzen, indem Sie in einen niedrigeren Gang herschalten. (Das gilt SOWOHL für automatisierte Schaltgetriebe ALS AUCH für CVT und Schaltgetriebe.)

**⚠️ WARNUNG**

Betätigen Sie das Bremspedal möglichst nicht zu lange oder zu oft, wenn Sie ein steiles oder langes Gefälle hinunterfahren. Die Bremsen können sich sonst überhitzen und an Wirkung verlieren. Nichtbeachtung kann im Extremfall zum Verlust der Kontrolle über das Fahrzeug führen.

**HINWEIS**

Drehen Sie den Zündschlüssel **NIE-MALS** auf "LOCK", wenn Sie ein Gefälle hinunterfahren. Dies kann Schäden am Abgasreinigungssystem und am CVT (falls vorhanden) zur Folge haben.

**Fahren auf rutschigen Straßen**

60G089S

Bei nassen Straßen empfiehlt es sich, langsamer als auf trockenen Straßen zu fahren, da die Reifen beim Bremsen möglicherweise durchdrehen könnten. Fahren Sie langsamer, und vermeiden Sie heftige Beschleunigung, abruptes Bremsen oder ruckartige Lenkmanöver, wenn Sie auf verschneiten, vereisten oder schlammigen Straßen fahren.

**Schneeketten (falls vorhanden)**

Reifenketten sollten nur dann angelegt werden, wenn sie zur Wahrung der Bodenhaftung unumgänglich oder gesetzliche Vorschriften vorgeschrieben sind. Achten Sie darauf, dass die verwendeten Reifenketten die korrekte Größe für Ihren Reifentyp haben. Vergewissern Sie sich, dass zwischen dem Kotflügel und den montierten Ketten genügend Platz bleibt.

Montieren Sie die Reifenketten gemäß den Anweisungen des Herstellers, sodass sie fest an den Vorderrädern anliegen. Ziehen Sie die Ketten nach 1,0 km (1/2 Meile) Fahrt nach, falls erforderlich. Fahren Sie mit montierten Reifenketten immer nur langsam.

**HINWEIS**

- Wenn während der Fahrt die Ketten hörbar an die Karosserie schlagen, müssen Sie anhalten und die Ketten festziehen.
- Falls das Fahrzeug mit Vollradkappen ausgerüstet ist, sollten Sie die Radkappen abmontieren, bevor Sie die Ketten anbringen, da die Radkappen sonst von den Kettenbündeln beschädigt werden könnten.

### Wenn das Fahrzeug fest sitzt

Falls Ihr Fahrzeug einmal in Schnee, Schlamm oder Sand stecken bleiben sollte, befolgen Sie bitte folgende Anweisungen:

- 1) Schalten Sie das Getriebe zwischen einer Vorwärtsfahrstufe (bzw. bei Schaltgetriebe/automatisiertem Schaltgetriebe dem ersten Gang) und dem Rückwärtsgang mehrmals hin und her. Mithilfe dieser Schaukelbewegung können Sie eventuell genügend Schwung erzeugen, um das Fahrzeug freizubekommen. Betätigen Sie das Gaspedal nur leicht, damit die Räder möglichst wenig durchdrehen. Nehmen Sie den Fuß während des Schaltvorgangs vom Gaspedal. Jagen Sie den Motor nicht hoch. Bei übermäßigem Durchdrehen graben sich die Räder nur noch tiefer in den Boden und erschweren damit zusätzlich das Freikommen.

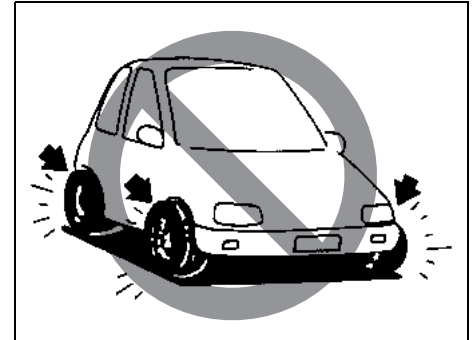
- 2) Wenn das Fahrzeug auch nach einigen Minuten von wechselweisem Vor- und Zurücksetzen nicht freikommt, sollten Sie es von einem anderen Fahrzeug herausziehen lassen. Falls in so einem Notfall kein Abschleppdienst verfügbar ist, können Sie Ihr Fahrzeug mit einem anderen Fahrzeug anschleppen. Befestigen Sie dazu ein Abschleppseil oder eine Abschleppkette an den Abschlepphaken an der Front oder am Heck Ihres Fahrzeugs. Siehe "Abschlepphaken" im Abschnitt "AUSSTATTUNGSMERKMALE UND BEDIENUNG".

### ⚠️ WARNUNG

**Achten Sie darauf, dass niemand in der Nähe des Fahrzeugs steht, wenn Sie versuchen, es freizuschaukeln und drehen Sie die Räder nicht über eine Geschwindigkeit von 40 km/h (25 mph). Zu schnell drehende Räder könnten einen Unfall und/oder eine Beschädigung des Fahrzeugs herbeiführen.**

### HINWEIS

**Schaukeln Sie das Fahrzeug nur für wenige Minuten. Längeres Schaukeln könnte zu Überhitzen des Motors und einer Beschädigung des Getriebes führen.**



54G638S

**⚠️ WARNUNG**

Neben den Fahrtipps in diesem Abschnitt sollten Sie unbedingt auch die folgenden Vorsichtsmaßnahmen befolgen.

- Achten Sie darauf, dass die Reifen in gutem Zustand sind und der Reifendruck immer korrekt ist. Angaben hierzu finden Sie unter "Reifen" im Abschnitt "WARTUNG UND INSTANDSETZUNG".
- Verwenden Sie ausschließlich die von SUZUKI vorgeschriebenen Reifentypen. Montieren Sie niemals Reifen verschiedener Größen oder Typen an den Vorder- und Hinterrädern. Angaben zu den vorgeschriebenen Reifen finden Sie auf dem Reifeninformationsschild an der fahrerseitigen Türsäule.
- Montieren Sie niemals Reifen mit Übergröße oder Spezialstoßdämpfer und Federn, um das Fahrzeug anzuheben. Dies beeinträchtigt die Fahreigenschaften. Reifen mit Übergröße können beim Einfedern auch an den Kotflügeln reiben und zu Schäden am Fahrzeug oder den Reifen selbst führen.

(Fortsetzung)

**⚠️ WARNUNG**

(Fortsetzung)

- Wenn Sie durch Wasser gefahren sind, sollten Sie die Bremsen bei langsamer Geschwindigkeit auf normale Bremswirkung überprüfen. Falls die Bremsen weniger effektiv als sonst sind, trocknen Sie sie durch wiederholtes Betätigen bei langsamer Fahrt, bis wieder die volle Wirkung hergestellt ist.



## NOTIZEN

-----

-----

-----

-----

-----

-----

-----

-----

-----

-----

-----

-----

-----

-----

-----

-----

-----

-----

-----

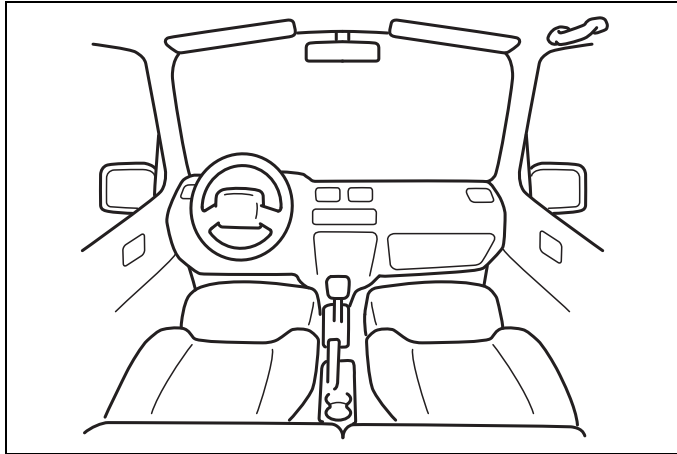
-----

-----

-----

-----

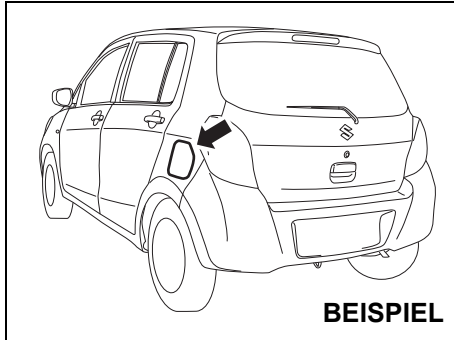
# AUSSTATTUNGSMERKMALE UND BEDIENUNG



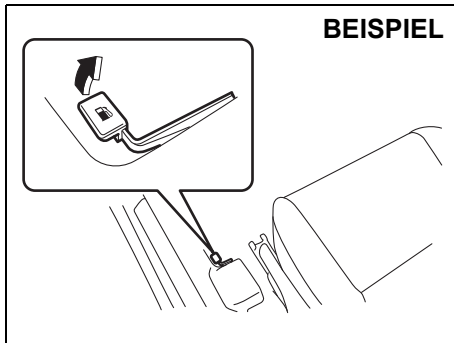
60G407

Tankdeckel .....	5-1
Motorhaube .....	5-2
Sonnenblende .....	5-4
Innenraumleuchte .....	5-5
Geräteanschluss .....	5-6
AUX/USB-Anschluss (falls vorhanden) .....	5-6
Haltegriffe (falls vorhanden) .....	5-7
Handschuhfach .....	5-7
Becherhalter und Stauraum .....	5-8
Fußmatten (falls vorhanden) .....	5-10
Gepäckhaken .....	5-10
Gepäckraumabdeckung (falls vorhanden) .....	5-11
Abschlepphaken .....	5-12
Heiz- und Klimaanlage .....	5-13
Heizung .....	5-15
Manuelle Heiz- und Klimaanlage (Typ A) .....	5-18
Manuelle Heiz- und Klimaanlage (Typ B) .....	5-23
Radioantenne .....	5-26
Einbau der Funkanlagen .....	5-27
Audioanlage (Typ A / Typ B) (falls vorhanden) .....	5-28
Audioanlage (Typ C) (falls vorhanden) .....	5-80

## Tankdeckel

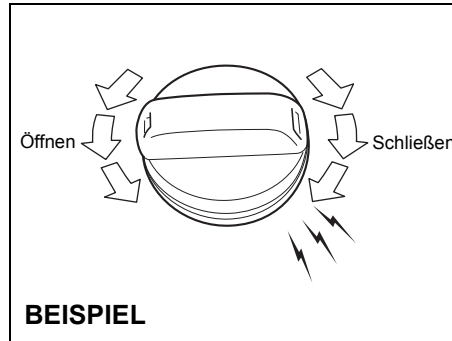


76MH0A064



62J058

Der Tankdeckel befindet sich am Fahrzeug hinten links. Die Tankdeckelklappe wird entriegelt, indem Sie den Entriegelungshebel an der Außenseite des Fahrersitzes hochziehen. Durch einfaches Andrücken wird die Klappe wieder verriegelt.



68KN048

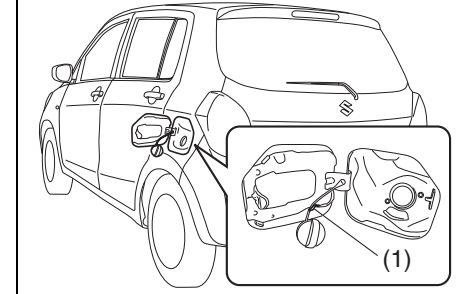
Öffnen des Tankdeckels:

- 1) Öffnen Sie die Tankdeckelklappe.
- 2) Entfernen Sie den Deckel, indem Sie ihn gegen den Uhrzeigersinn drehen.

### ⚠ VORSICHT

Drehen Sie den Tankdeckel langsam auf. Unter Druck stehender Kraftstoff kann herausspritzen und dabei zu Verletzungen führen.

### BEISPIEL



76MH0A065

**ZUR BEACHTUNG:**

Der Deckelhalter (1) (falls am Tankdeckel vorhanden) hält den Tankdeckel während des Tankens fest.

Anbringen des Tankdeckels:

- 1) Schrauben Sie den Tankdeckel im Uhrzeigersinn auf, bis er mehrere klickende Geräusche zu hören sind.
- 2) Schließen Sie die Tankdeckelklappe.

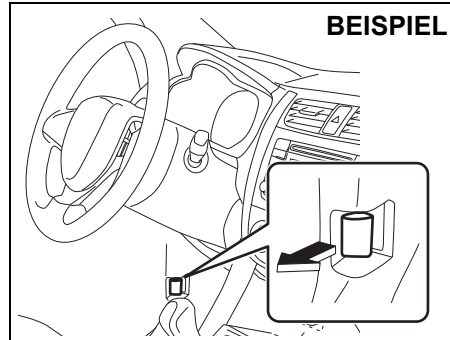
### ⚠ WARNUNG

**Benzin ist extrem leicht entzündlich. Beim Tanken darf nicht geraucht werden, und es ist darauf zu achten, dass es in der Umgebung weder offenes Licht noch Funken gibt.**

## ⚠️ WARNUNG

Falls der Tankdeckel ausgewechselt werden muss, ist unbedingt ein SUZUKI-Originaldeckel zu verwenden. Der Einsatz eines falschen Deckels kann zu einer Funktionsstörung des Kraftstoffsystems oder der Abgasreinigung führen. Außerdem kann bei einem Unfall Kraftstoff auslaufen.

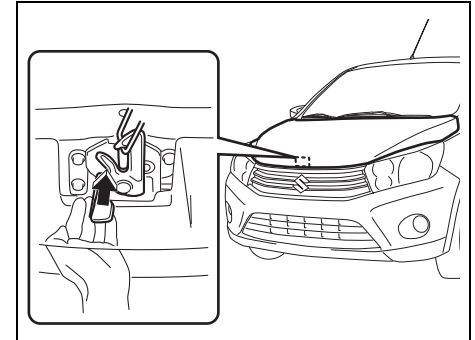
## Motorhaube



84MM00501

Öffnen der Motorhaube:

- 1) Ziehen Sie den Motorhauben-Entriegelungshebel am äußeren Ende des Armaturenbretts auf der Fahrerseite. Die Motorhaube wird damit halb entriegelt.



84MM00502

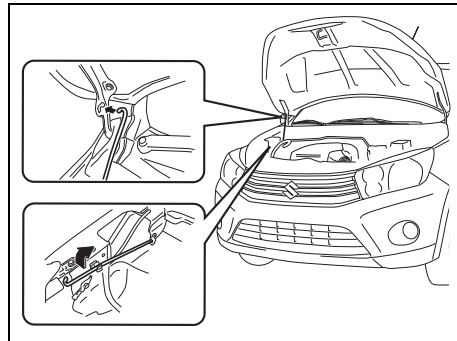
- 2) Schieben Sie den Entriegelungshebel unter der Motorhaube mit dem Finger nach oben, wie in der Abbildung dargestellt. Heben Sie die Motorhaube bei gedrücktem Hebel an.

## ⚠️ VORSICHT

Dieser Entriegelungshebel kann noch so heiß sein, dass man sich daran die Finger verbrennt. Berühren Sie den Hebel erst, nachdem der Motor sich ausreichend abgekühlt hat.

### HINWEIS

Vergewissern Sie sich vor dem Öffnen der Motorhaube, dass die Scheibenwischerarme nicht von der Scheibe geklappt sind, um eine Beschädigung an den Wischern zu vermeiden.



84MM00503

- 3) Halten Sie Motorhaube in Öffnungsstellung, ziehen Sie die Haubenstütze aus der Halteklammer und passen Sie das Ende der Stütze in die dafür vorgesehene Öffnung an der Haube ein.

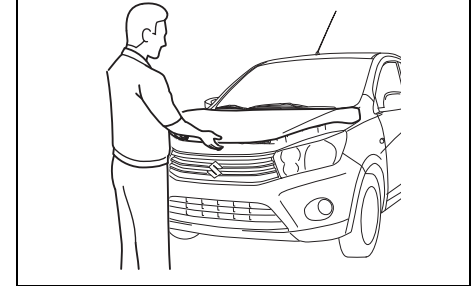
### VORSICHT

- Die Haubenstütze kann noch so heiß sein, dass man sich daran die Finger verbrennt. Berühren Sie die Stütze erst, nachdem der Motor sich ausreichend abgekühlt hat.
- Das Ende der Haubenstütze korrekt in die Öffnung einpassen. Sollte die Stütze abrutschen, können Sie von der fallenden Motorhaube erfasst werden.
- Die Haubenstütze kann herausrutschen und fallen, wenn die Motorhaube von einem Windstoß weiter angehoben wird. Passen Sie daher an windigen Tagen entsprechend auf.

Schließen der Motorhaube:

- 1) Heben Sie die Motorhaube etwas an und ziehen Sie die Haltestange aus dem Loch. Befestigen Sie die Haltestange wieder in der Halteklammer.

### BEISPIEL



84MM00527

- 2) Senken Sie die Motorhaube auf eine Position ungefähr 20 cm über dem Haubenschloss ab und lassen Sie sie fallen. Vergewissern Sie sich, dass die Motorhaube nach dem Schließen ordnungsgemäß verriegelt ist.

## ⚠️ WARNUNG

Vergewissern Sie sich vor dem Losfahren, dass die Motorhaube völlig geschlossen und verriegelt ist. Falls sie nicht gesichert ist, kann sie während der Fahrt plötzlich hochfliegen, die Sicht versperren und einen Unfall verursachen.

## ⚠️ VORSICHT

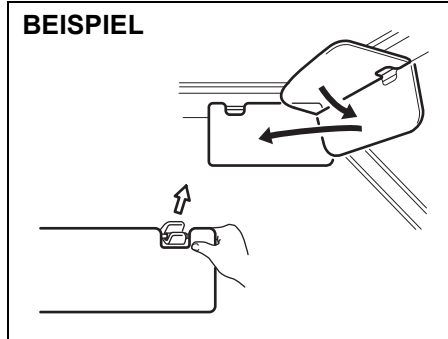
Vergewissern Sie sich vor dem Schließen der Haube, dass nicht Kopf oder Hände der Insassen von der Haube eingeklemmt werden können, um Verletzungsgefahr zu vermeiden.

## HINWEIS

Starkes Drücken auf die Haube von oben kann die Motorhaube verformen.

## Sonnenblende

### BEISPIEL



79J161

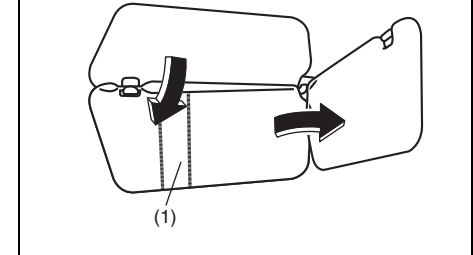
Die Sonnenblenden lassen sich herunterklappen, um die Augen vor frontal einfallendem Sonnenlicht zu schützen. Sie können aber auch ausgehakt und zur Seite gedreht werden, um von der Seite einfallendes Licht abzuhalten.

## HINWEIS

Fassen Sie die Sonnenblende zum Aus- und Einhängen am harten Plastikteil an, da sie sonst beschädigt werden könnte.

## Kartenhalter (falls vorhanden)

### BEISPIEL



67LH064

(1) Kartenhalter

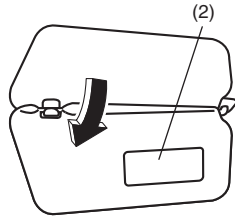
In dem Kartenhalter (1) auf der Rückseite der Sonnenblende können Karten aufbewahrt werden.

## HINWEIS

Wenn Sie das Fahrzeug draußen unter direktem Sonnenlicht oder bei heißem Wetter geparkt lassen, nehmen Sie Plastikkarten aus dem Halter. Sie können sich in der Hitze verziehen.

### Schminkspiegel (falls vorhanden)

#### BEISPIEL



84MS0T520

#### (2) Schminkspiegel

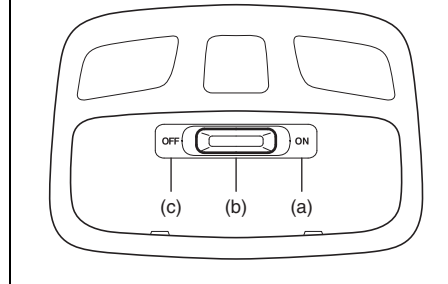
Auf der Rückseite der Sonnenblende befindet sich ein Make-up-Spiegel (2).

### ⚠️ WARNUNG

- Benutzen Sie den Spiegel nicht während der Fahrt, da Sie sonst leicht die Kontrolle über Ihr Fahrzeug verlieren können.
- Achten Sie beim Gebrauch des Make-up-Spiegels darauf, dass Sie sich nicht zu nahe am Airbag befinden oder sich daran abstützen. Wenn sich der Airbag dabei aufbläst, könnten Sie hart getroffen werden.

### Innenraumleuchte

#### BEISPIEL



76MH0A138

Die drei Einstellungen dieses Lichtschalters sind wie folgt:

#### ON (a)

Die Innenleuchte geht an und bleibt an, gleichgültig ob die Tür geöffnet oder geschlossen ist.

#### DOOR (b)

Die Leuchte bleibt an, solange die Tür geöffnet ist.

Nachdem alle Türen geschlossen wurden, bleibt die Innenleuchte ca. 15 Sekunden lang an und blendet dann aus. Wird dabei der Zündschlüssel in den Zündschalter gesteckt, blendet die Beleuchtung sofort aus.

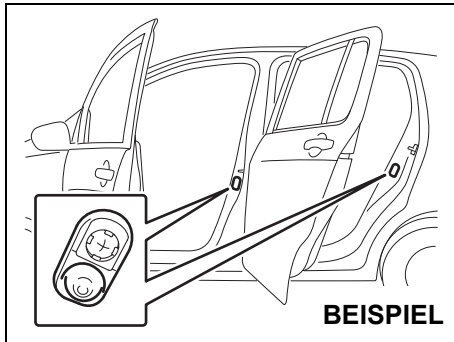
Nachdem der Zündschlüssel aus dem Zündschalter gezogen wurde, geht die Innenleuchte für ca. 15 Sekunden an und blendet dann aus.

#### ZUR BEACHTUNG:

Falls Sie eine Tür offen lassen, schaltet sich die Leuchte nach ca. 15 Minuten automatisch ab, um ein Entladen der Batterie zu verhindern.

#### OFF (c)

Die Leuchte bleibt auch bei geöffneter Tür aus.

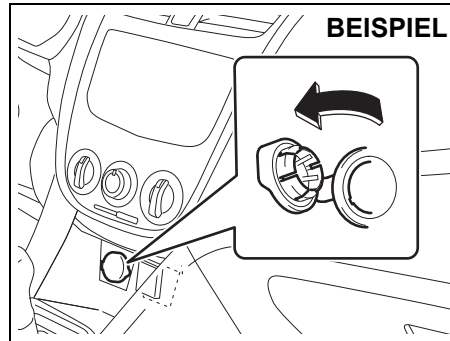


84MM00504

## ZUR BEACHTUNG:

Je nach Fahrzeugspezifikation hat das Öffnen und Schließen verschiedener Türen Einfluss auf die Innenbeleuchtung. Ist in der Türöffnung (wie abgebildet) ein Schalter (Gummipuffer) angebracht, wird durch diese Tür die Innenbeleuchtung ein- bzw. ausgeschaltet. Die Heckklappe beeinflusst ebenfalls die Innenbeleuchtung, auch ohne den Gummipuffer.

## Geräteanschluss



84MM00505

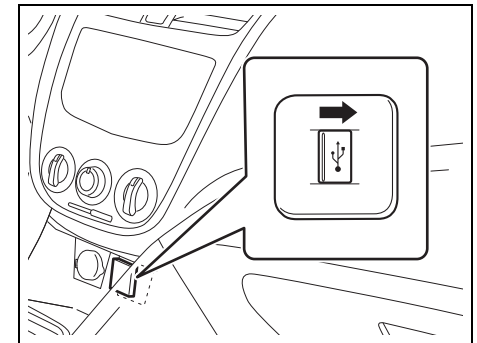
Der Geräteanschluss funktioniert, wenn der Zündschalter auf Position "ACC" oder "ON" steht. Diese Steckdose liefert 12 Volt/120 Watt Strom für elektrisches Zubehör.

## HINWEIS

Die Verwendung ungeeigneter elektrischer Geräte kann die elektrische Anlage des Fahrzeugs beschädigen. Vergewissern Sie sich, dass jegliche anzuschließenden Geräte speziell für diesen Anschluss vorgesehen sind.

## AUX/USB-Anschluss (falls vorhanden)

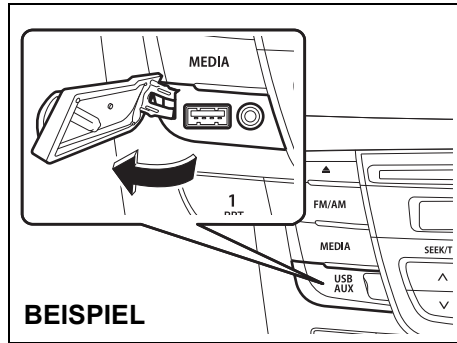
### Typ 1



84MM00506

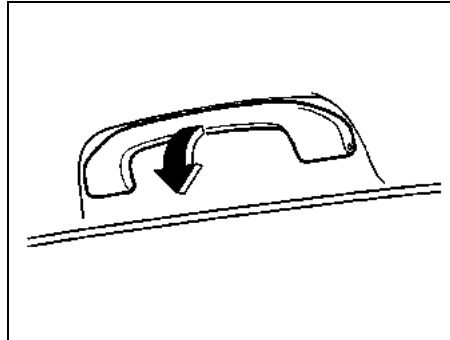


## Typ 2



Für den Musikgenuss über die Audioanlage des Fahrzeugs können Sie einen tragbaren Digital-Player o. Ä. an diese Steckdose anschließen. Nehmen Sie auf "Audioanlage" in diesem Abschnitt Bezug.

## Haltegriffe (falls vorhanden)

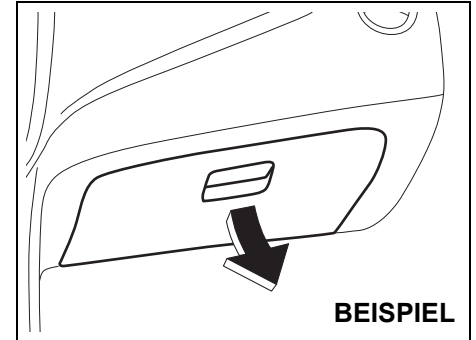


Haltegriffe bieten zusätzlichen Komfort.

### HINWEIS

Um eine Beschädigung des Haltegriffs oder der Dachhimmelverkleidung zu vermeiden, sollten Sie den Haltegriff nicht übermäßig belasten.

## Handschuhfach



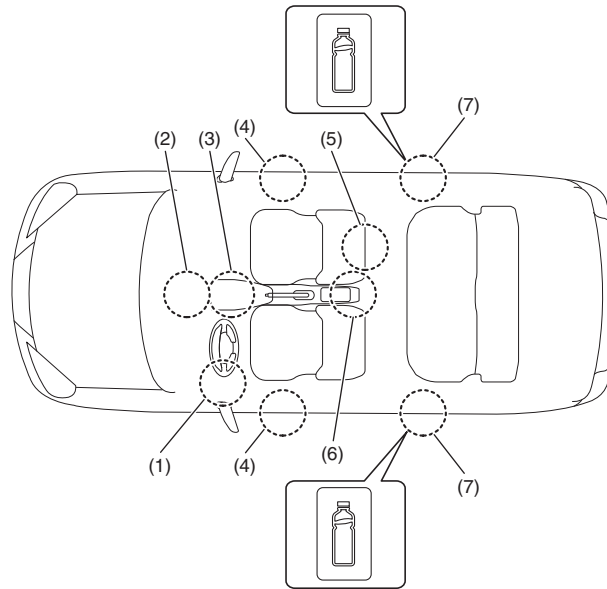
Das Handschuhfach wird durch Ziehen am Griff geöffnet. Zum Schließen brauchen Sie nur auf die Klappe zu drücken, bis sie einrastet.

### ⚠️ WARNUNG

Lassen Sie während der Fahrt die Klappe des Handschuhfaches geschlossen. Bei einem Unfall kann der Beifahrer sonst verletzt werden.

## Becherhalter und Stauraum

BEISPIEL



84MM00508

Armaturenbrettfach  
(Fahrerseite) (1) /  
Armaturenbrettfach (Mitte) (2)

### ⚠️ WARNUNG

Verstauen Sie keine Objekte im Fach, die während der Fahrt herausfallen könnten.

Sollte so ein Objekt herausfallen und in die Pedale geraten, droht Verlust der Kontrolle über das Fahrzeug und möglicherweise Unfall.

- |   |                                |
|---|--------------------------------|
| (1) Armaturenbrettfach (Fahrerseite)        | (2) Armaturenbrettfach (Mitte) |
| (3) Becherhalter vorn                       | (4) Vordertürfach              |
| (5) Vordersitzlehentasche (falls vorhanden) | (6) Becherhalter hinten        |
| (7) Fondtürfach                             |                                |

### Becherhalter vorn (3) / Becherhalter hinten (6)

#### **⚠ WARNUNG**

Eine Missachtung der nachfolgenden Vorsichtsmaßnahmen kann zu Verletzungen oder Fahrzeugschäden führen.

- Seien Sie vorsichtig, wenn Sie die Becherhalter zum Halten eines Bechers mit heißer Flüssigkeit verwenden. Herausspritzende heiße Flüssigkeit kann Verbrühungen verursachen.
- Verwenden Sie die Becherhalter nicht zum Halten von scharfkantigen, harten oder zerbrechlichen Gegenständen. Gegenstände in den Becherhaltern können bei einem Aufprall oder plötzlichem Anhalten herausgeschleudert werden und zu Verletzungen führen.
- Achten Sie darauf, dass keine Flüssigkeiten oder Fremdkörper in die beweglichen Teile des Schalthebels oder in elektrische Komponenten gelangen. Flüssigkeiten oder Fremdkörper könnten diese Teile beschädigen.

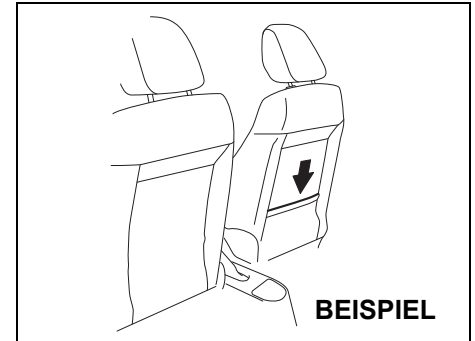
### Vordertürfach (4) / Fondtürfach (7)

Dieses Fach ist zum Verstauen von leichten und kleinen Gegenständen vorgesehen.

#### **Flaschenhalter (Fondtürfach)**

Setzen Sie eine Flasche mit Verschlusskappe in den Halter ein.

### Vordersitzlehnentasche (falls vorhanden) (5)



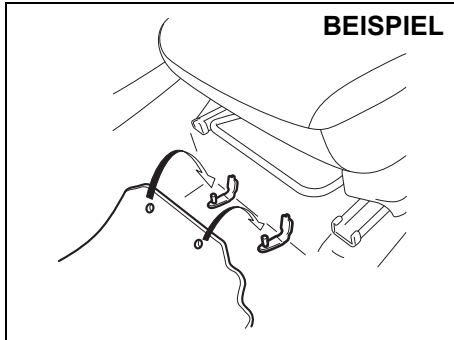
84MM00509

Diese Tasche dient zur Aufbewahrung leichter und weicher Gegenstände, wie z. B. Handschuhe, Zeitungen oder Zeitschriften.

#### **⚠ VORSICHT**

Stecken Sie keine harten oder zerbrechlichen Gegenstände in diese Tasche. Bei einem Unfall können Flaschen, Dosen u.ä. die Personen auf den Rücksitzen verletzen.

## Fußmatten (falls vorhanden)



68LM554

Wir empfehlen die Verwendung von SUZUKI-Originalfußmatten, um zu verhindern, dass die Fußmatte auf der Fahrerseite nach vorne rutscht und die Betätigung der Pedale einschränkt.

Wenn Sie die fahrerseitige Fußmatte nach dem Ausbau wieder einsetzen, dürfen Sie nicht vergessen, die Fußmattentüllen an den Halteclips einzuhaken und die Matte korrekt im Fußraum auszurichten.

Sollten Sie die Fußmatten in Ihrem Fahrzeug durch Matten eines anderen Typs (z. B. Allwettermatten) austauschen, wird dringend empfohlen, zum Fahrzeug passende SUZUKI-Originalfußmatten zu verwenden.

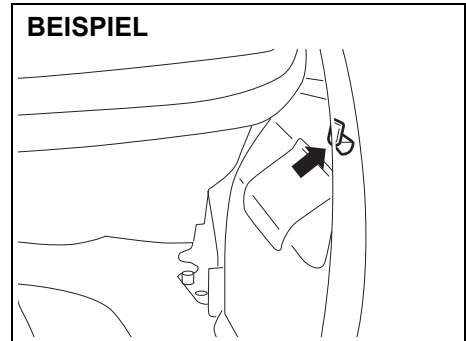
## ⚠️ WARNUNG

Bei Nichtbeachtung der folgenden Sicherheitshinweise kann die fahrerseitige Fußmatte u.U. die Pedale behindern, was zum Verlust der Kontrolle über das Fahrzeug oder zu einem Unfall führen kann.

- Vergewissern Sie sich, dass die Bodentümmen an den Halteclips eingehakt sind.
- Legen Sie niemals zusätzliche Bodenmatten auf die vorhandene Bodenmatte.

## Gepäckhaken

### Einkaufshaken



76MH0A104

An diesem Haken können Sie eine Einkaufstasche oder sonstige geeignete Gegenstände aufhängen.

Dieser Haken ist nicht für große oder schwere Gegenstände vorgesehen.

## HINWEIS

An den Haken dürfen keine Gegenstände gehängt werden, die das folgende Gewicht überschreiten.

**Einkaufstaschenhaken: 1 kg (2,2 lbs)**

### Gepäckraumabdeckung (falls vorhanden)

Gepäck oder andere Gegenstände lassen sich mit Hilfe der Gepäckraumabdeckung vor Neugierigen schützen.

#### ⚠️ WARNUNG

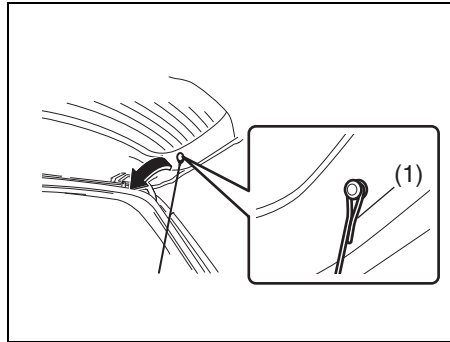
Legen Sie keinerlei Gegenstände (auch keine kleinen oder leichten) auf die Gepäckraumabdeckung. Dort liegende Gegenstände können bei einem Unfall nach vorn geschleudert werden, Insassen verletzen oder die Fahrersicht einschränken.

#### HINWEIS

Zur Vermeidung einer Beschädigung der Gepäckraumabdeckung:

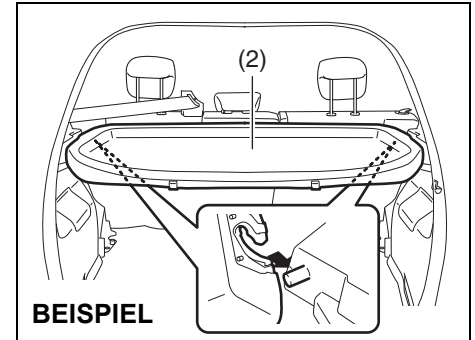
- Drücken Sie nicht darauf, und lehnen Sie sich nicht darauf.
- Beim Montieren oder Entfernen vorsichtig handhaben.

### Entfernen der Gepäckraumabdeckung



84MS0T521

- 1) Hängen Sie die Kordeln (1) aus.



BEISPIEL

84MM00510

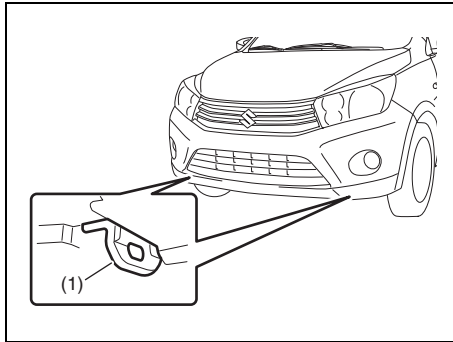
- 2) Entfernen Sie die Gepäckraumabdeckung (2), wie in der Abbildung dargestellt.

### Anbringen der Gepäckraumabdeckung

Installieren Sie die Gepäckraumabdeckung in umgekehrter Reihenfolge des Ausbaus.

## Abschlepphaken

### Vorne



84MM00511

Der Abschlepphaken (1) am Heck des Fahrzeugs ist nur für Notfallsituationen und zur Transportsicherung vorgesehen.

Beim Abschleppen des Fahrzeugs auf einer öffentlichen Straße sind die Anweisungen unter "Abschleppen" im Abschnitt "PANNENHILFE" zu befolgen.

### ⚠️ WARNUNG

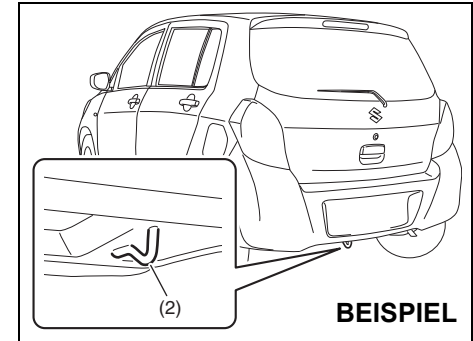
Verwenden Sie die Abschlepphaken nicht zum Abschleppen eines anderen Fahrzeugs bzw. nicht zum Abschleppen durch ein anderes Fahrzeug auf der Straße. Der Haken (1) ist nur für Notfälle vorgesehen, wenn das eigene oder ein anderes Fahrzeug z. B. im Schlamm oder tiefen Schnee festsetzt.

### HINWEIS

Wenn Sie den Rahmenhaken (1) verwenden, fahren Sie so, dass keine physikalischen Stöße auf den Haken einwirken. Eine derartige Fahrweise kann den Haken oder den Fahrzeugkörper beschädigen.

Vermeiden Sie plötzliches Beschleunigen.

### Hinten



76MH0A078

### BEISPIEL

Der Haken (2) am Heck des Fahrzeugs ist nur in Notfallsituationen und für Verschleißzwecke vorgesehen.

Beim Abschleppen des Fahrzeugs auf einer öffentlichen Straße sind die Anweisungen unter "Abschleppen" im Abschnitt "PANNENHILFE" zu befolgen.

### **⚠️ WARNUNG**

Verwenden Sie die Abschlepphaken nicht zum Abschleppen eines anderen Fahrzeugs bzw. nicht zum Abschleppen durch ein anderes Fahrzeug auf der Straße. Der Haken (2) ist nur für Notfälle vorgesehen, wenn das eigene oder ein anderes Fahrzeug z. B. im Schlamm oder tiefen Schnee feststeht.

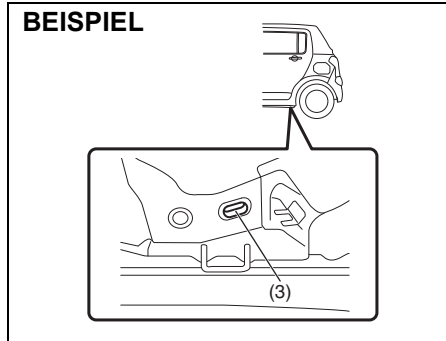
### **HINWEIS**

Wenn Sie den Rahmenhaken (2) verwenden, fahren Sie so, dass keine physikalischen Stöße auf den Haken einwirken. Eine derartige Fahrweise kann den Haken, den Fahrzeugkörper oder das Antriebssystem beschädigen.

- Vermeiden Sie plötzliches Beschleunigen.
- Schleppen Sie kein Auto ab, das schwerer als Ihr eigenes ist.

### **Sonstige Haken**

#### **BEISPIEL**



84MSOT522

Die Öffnungen im Fahrzeugrahmen (3) sind ausschließlich zur Sicherung beim Transport auf Tieflader oder per Bahn vorgesehen.

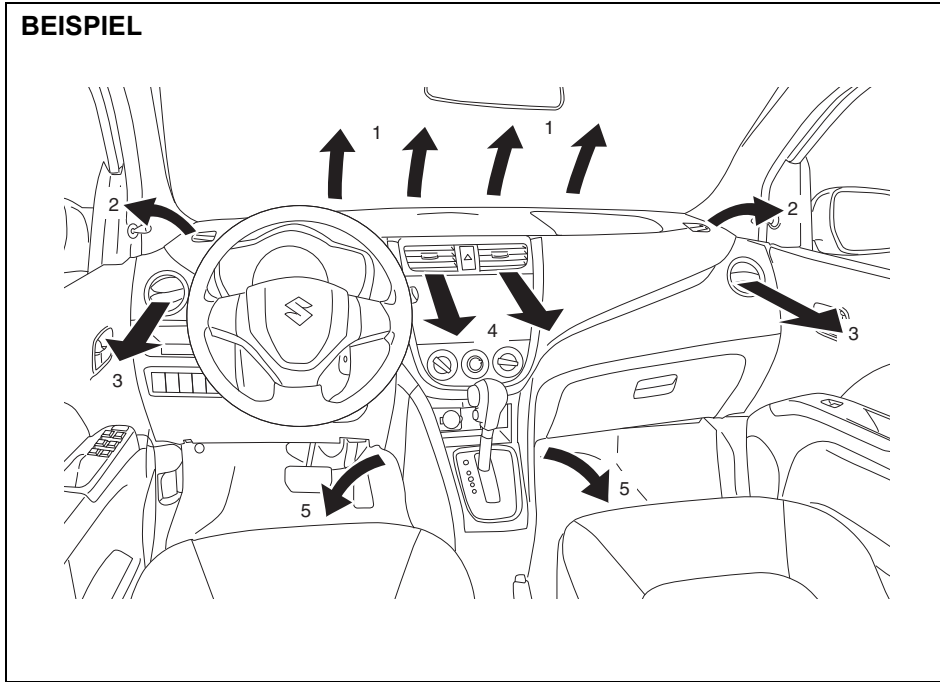
### **Heiz- und Klimaanlage**

Es gibt folgende zwei Arten von Heizungs- und Klimaanlage:

- Heizung
- Manuelle Heiz- und Klimaanlage

## Luftauslass

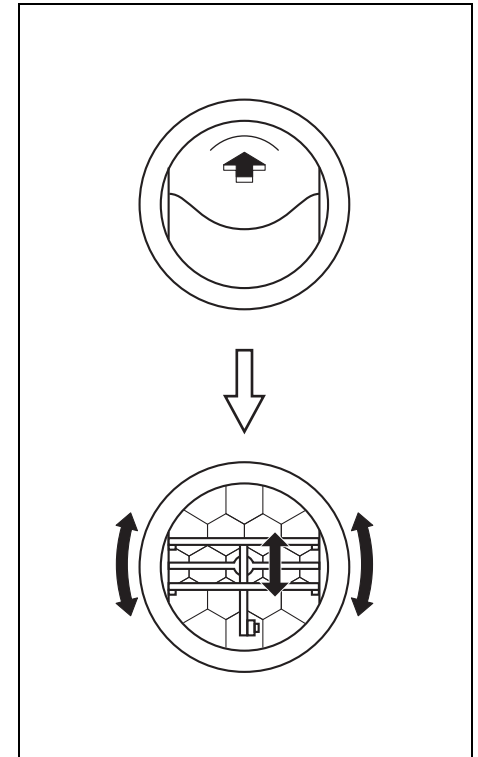
### BEISPIEL



84MM00512

1. Windschutzscheiben-Defrosterdüse
2. Seitenfenster-Defrosterdüse
3. Seitendüse
4. Mittendüse
5. Frontfußraumdüse

## Seitendüse

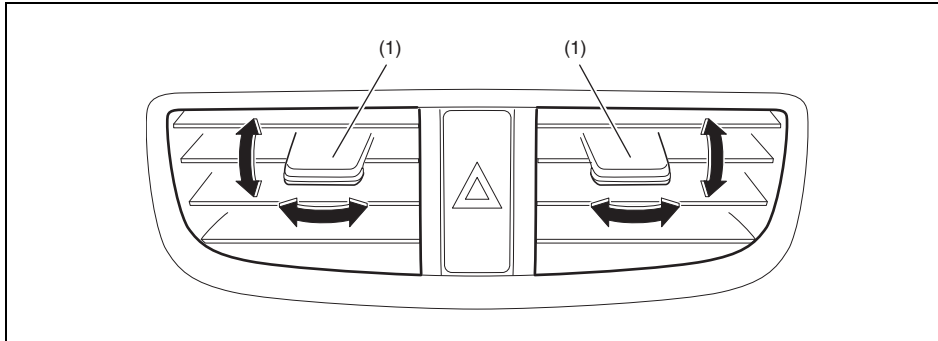


76MH0A118

Bei "Öffnen" tritt Luft ungeachtet der Stellung des Luftstromreglers aus.



### Mittendüse



76MH0A081

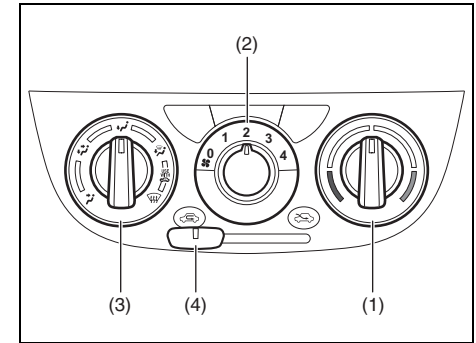
Verstellen Sie den Knopf (1) senkrecht oder waagrecht, um den Luftstrom nach Wunsch einzustellen.

### **▲ VORSICHT**

Bei überlanger Einwirkung von Heißluft aus Heizung oder Klimaanlage können Niedrigtemperaturverbrennungen resultieren. Alle Fahrzeuginsassen, insbesondere Kinder, ältere Menschen, Menschen mit besonderen Bedürfnissen, Personen mit empfindlicher Haut sowie schlafende Personen, sollten einen ausreichenden Abstand zu den Luftauslässen halten, um eine länger andauernde Einwirkung der Heißluft zu verhindern.

## Heizung

### Erläuterung der Regler



84MM00513

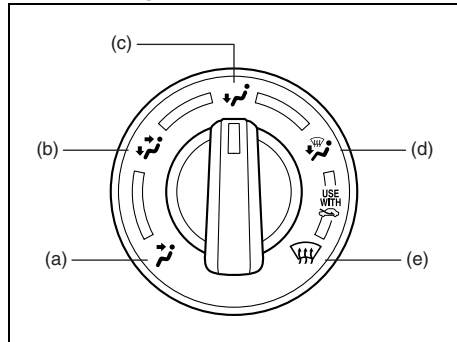
#### **Temperaturregler (1)**

Hier wird die Temperatur durch Drehen des Wählknopfs verstellt.

#### **Gebälseregler (2)**

Hier wird das Gebläse eingeschaltet und die Gebläsestufe durch Drehen des Wählknopfs verstellt.

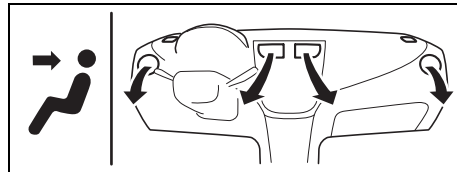
## Luftstromregler (3)



61MM0A019

Hiermit wird eine der nachstehenden Funktionen gewählt.

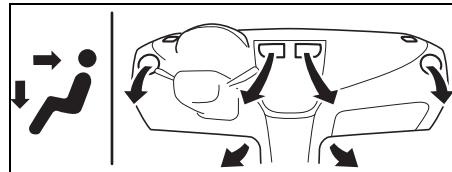
## Kopfraum (a)



84MM00528

Temperaturgeregelte Luft strömt aus den mittleren und seitlichen Düsen.

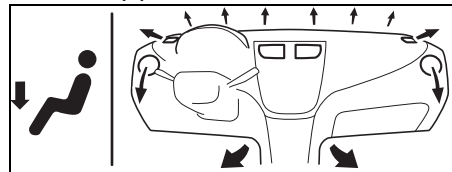
## Kopfraum und Fußraum (b)



84MM00529

Temperaturgeregelte Luft strömt aus den Fußraumdüsen, und kühlere Luft aus den Mitten- und Seitendüsen. Steht der Temperaturregler (1) ganz auf KALT oder ganz auf WARM, hat die Luft aus den Fußraumdüsen dieselbe Temperatur wie die Luft aus den Mitten- und Seitendüsen.

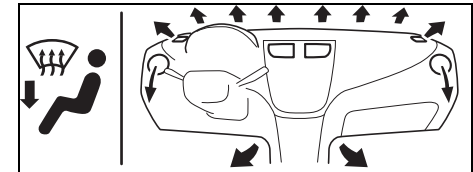
## Fußraum (c)



84MM00530

Temperaturgeregelte Luft tritt aus den Fußraumdüsen und den Seitendüsen, außerdem schwach aus den Windschutzscheiben-Defrosterdüsen und den Seitenfenster-Defrosterdüsen.

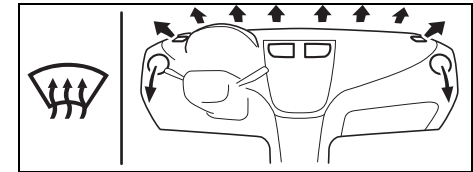
## Heizen und Defrosten (d)



84MM00531

Temperaturgeregelte Luft tritt aus den Fußraumdüsen, Windschutzscheiben-Defrosterdüsen, den Seitenfenster-Defrosterdüsen und den Seitendüsen aus.

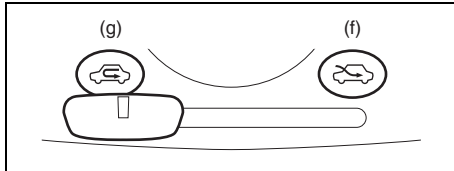
## Defrosten (e)



84MM00532

Temperaturgeregelte Luft tritt aus den Windschutzscheiben-Defrosterdüsen, den Seitenfenster-Defrosterdüsen und den Seitendüsen aus.

### Luftverteilungsregler (4)



76MH0A089

Mit diesem Regler wird eine der nachstehenden Betriebsarten gewählt.

#### **Frischluft (f)**

Wenn diese Betriebsart gewählt wird, erlischt die Kontrollleuchte und Außenluft wird zugeführt.

#### **Umluft (g)**

Wenn diese Betriebsart gewählt wird, leuchtet die Kontrollleuchte auf, die Außenluftzufuhr wird blockiert, und die Innenraumluft wird umgewälzt. Mit diesem Regler wählen Sie die nachstehenden Luftauslässe.

Mit jeder Betätigung des Luftverteilungsreglers wird zwischen "FRISCHLUFT" und "UMLUFT" umgeschaltet.

#### **ZUR BEACHTUNG:**

*Bei längerer Auswahl der Option "UMLUFT" kann sich die Luftqualität im Innenraum verschlechtern. Sie sollten daher den Regler ab und zu auf "FRISCHLUFT" umstellen.*

### Bedienungsanweisungen für die Heizung

#### **Belüftung durch Frischluft**

Wählen Sie "KOPFRAUM" und "FRISCHLUFT", stellen Sie den Temperaturregler auf die gewünschte Position und den Gebläseregler auf "OFF". Frischluft strömt nun während der Fahrt durch das Fahrzeug.

#### **Zwangsbelüftung**

Die Reglerstellungen sind die gleichen wie bei der Belüftung durch Frischluft, der Gebläseregler ist aber statt auf "OFF" auf eine andere Stufe zu stellen.

#### **Normales Heizen (mit Außenluft)**

Wählen Sie "FUSSRAUM" und "FRISCHLUFT" und stellen Sie Temperaturregler und Gebläseregler auf die gewünschte Stufe. Bei einer höheren Gebläsestufe ist die Heizwirkung stärker.

#### **Schnelles Heizen (mit Umluft)**

Die Reglerstellungen sind die gleichen wie beim Heizen mit Außenluft, nur dass hier "UMLUFT" zu wählen ist. Bei längerem Heizen mit Umluft kann sich die Luftqualität im Innenraum verschlechtern und die Scheiben können beschlagen. Nutzen Sie diese Methode also nur zum schnellen Erwärmen des Innenraums und wechseln Sie dann auf die normale Heizmethode.

#### **Kühler Kopf/warme Füße**

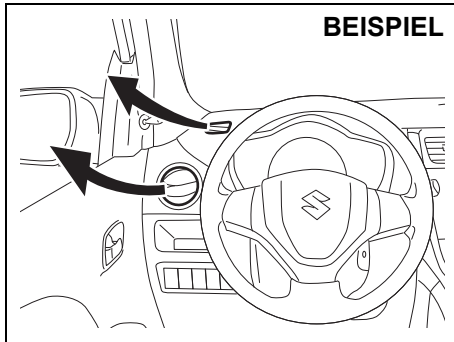
Wählen Sie "KOPF-/FUSSRAUM" und "FRISCHLUFT" und stellen Sie Temperaturregler und Gebläseregler auf die gewünschte Stufe. Solange der Temperaturregler nicht ganz auf KALT oder WARM steht, ist die ausströmende Luft an den Mitten- und Seitendüsen kühler als die im Fußraum ausströmende Luft.

#### **Defrosten/warme Füße**

Wählen Sie "HEIZEN & DEFROSTEN" und "FRISCHLUFT", stellen Sie den Temperaturregler auf die gewünschte Temperatur und den Gebläseregler auf Stufe HOCH. Sobald der Beschlag an der Windschutzscheibe entfernt ist, können Sie den Gebläseregler auf die gewünschte Gebläsestufe stellen.

#### **Defrosten**

Wählen Sie "DEFROSTEN" und "FRISCHLUFT", stellen Sie den Temperaturregler auf die gewünschte Temperatur (eine höhere Temperatur bewirkt einen stärkeren Beschlagentfernungseffekt) und den Gebläseregler auf HOCH. Sobald der Beschlag an der Windschutzscheibe entfernt ist, können Sie den Gebläseregler auf die gewünschte Gebläsestufe stellen.



84MM00514

## ZUR BEACHTUNG:

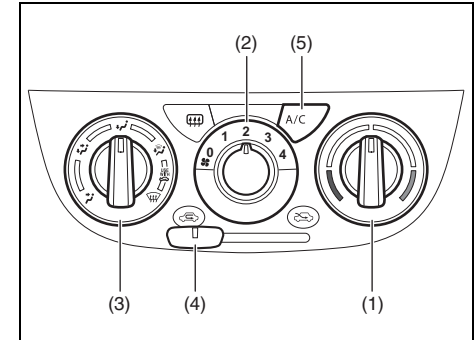
Für maximale Wirkung des Beschlagentferners sollten Sie zusätzlich zu den vorher beschriebenen Schritten zum **Defrosten** den Temperaturregler ganz auf **WARM** stellen und die Seitendüsen so verstellen, dass die Luft zu den Seitenfensterscheiben hin ausströmt.

## Modelle mit ENG A-STOP-System (falls vorhanden)

- Falls die Heizleistung aufgrund eines automatischen Motorstopps übermäßig absinkt, sollten Sie den Schalter ENG A-STOP OFF drücken, um das ENG A-STOP-System zu deaktivieren. (Der Motor startet automatisch erneut und die Heizleistung wird wieder hergestellt.)
- Sollten Windschutzscheibe und/oder die Scheibe der Fahrer-/Beifahrertür nach einem automatischen Motorstopp beschlagen, das ENG A-STOP-System ausschalten und den Motor neu starten. Dann den Luftstromregler (3) drehen, um den Luftstrom auf "Heizen und Entfrosten" oder "Entfrosten" einzustellen und die Fenster von Beschlag zu befreien.

## Manuelle Heiz- und Klimaanlage (Typ A)

### Erläuterung der Regler



76MH0A082

#### Temperaturregler (1)

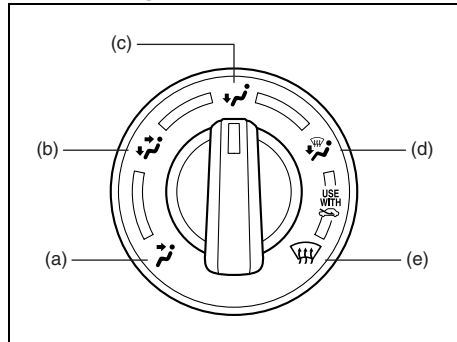
Hier wird die Temperatur durch Drehen des Wählknopfs verstellt.

#### Gebläseregler (2)

Hier wird das Gebläse eingeschaltet und die Gebläsestufe durch Drehen des Wählknopfs verstellt.

# AUSSTATTUNGSMERKMALE UND BEDIENUNG

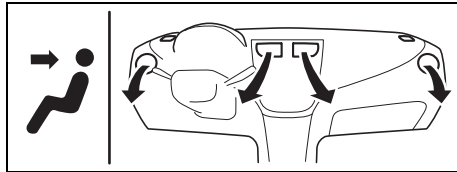
## Luftstromregler (3)



61MM0A019

Hiermit wird eine der nachstehenden Funktionen gewählt.

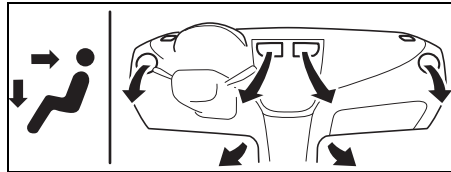
### Kopfraum (a)



84MM00528

Temperaturgeregelte Luft strömt aus den mittleren und seitlichen Düsen.

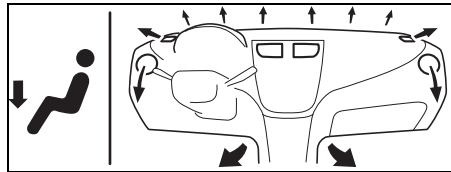
### Kopfraum und Fußraum (b)



84MM00529

Temperaturgeregelte Luft strömt aus den Fußraumdüsen, und kühlere Luft aus den Mitten- und Seitendüsen. Steht der Temperaturregler (1) ganz auf KALT oder ganz auf WARM, hat die Luft aus den Fußraumdüsen dieselbe Temperatur wie die Luft aus den Mitten- und Seitendüsen.

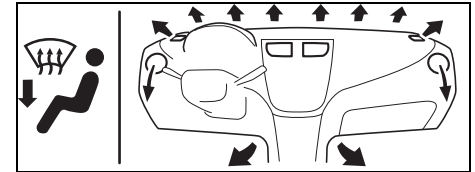
### Fußraum (c)



84MM00530

Temperaturgeregelte Luft tritt aus den Fußraumdüsen und den Seitendüsen, außerdem schwach aus den Windschutzscheiben-Defrosterdüsen und den Seitenfenster-Defrosterdüsen.

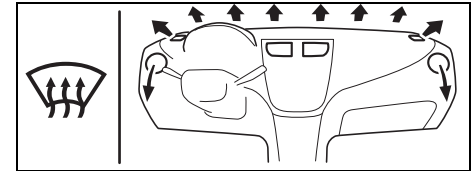
### Heizen und Defrosten (d)



84MM00531

Temperaturgeregelte Luft tritt aus den Fußraumdüsen, Windschutzscheiben-Defrosterdüsen, den Seitenfenster-Defrosterdüsen und den Seitendüsen aus.

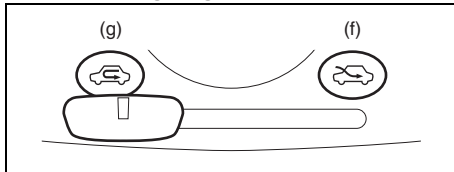
### Defrosten (e)



84MM00532

Temperaturgeregelte Luft tritt aus den Windschutzscheiben-Defrosterdüsen, den Seitenfenster-Defrosterdüsen und den Seitendüsen aus.

## Luftverteilungsregler (4)



76MH0A089

Mit diesem Regler wird eine der nachstehenden Betriebsarten gewählt.

### Frischluff (f)

Wenn dieser Modus durch Verschieben des Reglers nach rechts gewählt ist, strömt frische Luft von außen ein.

### Umluff (g)

Wenn diese Betriebsart durch Verschieben des Reglers nach links gewählt wird, wird die Außenluftzufuhr blockiert und die Innenraumluft umgewälzt. Mit diesem Regler wählen Sie die nachstehenden Luftauslässe.

### ZUR BEACHTUNG:

*Bei längerer Auswahl der Option "UMLUFT" kann sich die Luftqualität im Innenraum verschlechtern. Sie sollten daher den Regler ab und zu auf "FRISCHLUFT" umstellen.*

## Klimaanlagenschalter (5)

Stellen Sie zum Einschalten der Klimaanlage den Gebläseregler auf eine andere Position als "OFF" und drücken Sie den "A/C"-Schalter hinein. Nach Betätigung des "A/C"-Schalters leuchtet eine Kontrollleuchte auf, wenn die Klimaanlage eingeschaltet ist. Durch nochmaliges Drücken des "A/C"-Schalters können Sie die Klimaanlage ausschalten.

Bei eingeschalteter Klimaanlage können geringfügige Änderungen der Motordrehzahl auftreten. Diese Änderungen sind jedoch normal; das System ist so ausgelegt, dass die gewünschte Temperatur durch Ein- und Ausschalten des Kompressors beibehalten wird.

Je weniger der Kompressor in Betrieb ist, umso sparsamer der Kraftstoffverbrauch.

## Bedienungsanweisungen für die Heizung

### Belüftung durch Frischluft

Wählen Sie "KOPFRAUM" und "FRISCHLUFT", stellen Sie den Temperaturregler auf die gewünschte Position und den Gebläseregler auf "OFF". Frischluft strömt nun während der Fahrt durch das Fahrzeug.

### Zwangsbelüftung

Die Reglerstellungen sind die gleichen wie bei der Belüftung durch Frischluft, der Gebläseregler ist aber statt auf "OFF" auf eine andere Stufe zu stellen.

### Normales Heizen (mit Außenluft)

Wählen Sie "FUSSRAUM" und "FRISCHLUFT" und stellen Sie Temperaturregler und Gebläseregler auf die gewünschte Stufe. Bei einer höheren Gebläsestufe ist die Heizwirkung stärker.

### Schnelles Heizen (mit Umluft)

Die Reglerstellungen sind die gleichen wie beim Heizen mit Außenluft, nur dass hier "UMLUFT" zu wählen ist. Bei längerem Heizen mit Umluft kann sich die Luftqualität im Innenraum verschlechtern und die Scheiben können beschlagen. Nutzen Sie diese Methode also nur zum schnellen Erwärmen des Innenraums und wechseln Sie dann auf die normale Heizmethode.

### **Kühler Kopf/warme Füße**

Wählen Sie "KOPF-/FUSSRAUM" und "FRISCHLUFT" und stellen Sie Temperaturregler und Gebläse regler auf die gewünschte Stufe. Solange der Temperaturregler nicht ganz auf KALT oder WARM steht, ist die ausströmende Luft an den Mitten- und Seitendüsen kühler als die im Fußraum ausströmende Luft.

### **Normales Kühlen**

Stellen Sie den Luftstromregler auf "KOPFRAUM" und Temperaturregler sowie Gebläse regler auf die gewünschte Stufe und betätigen Sie den "A/C"-Schalter. Stellen Sie den Gebläse regler auf eine stärkere Stufe, um eine stärkere Kühlwirkung zu erzielen.

Stellen Sie den Luftverteilungsregler nach Belieben auf "FRISCHLUFT" oder "UMLUFT". In der Stellung "UMLUFT" ist die Kühlwirkung stärker.

### **Schnelles Kühlen (mit Umluft)**

Die Reglerstellungen sind die gleichen wie beim normalen Kühlen, nur dass jetzt noch "UMLUFT" und die höchste Gebläsestufe gewählt werden.

#### **ZUR BEACHTUNG:**

- *Drücken Sie zum Einschalten der Klimaanlage den "A/C"-Schalter, und stellen Sie den Gebläse regler auf eine andere Position als "OFF". Solange die Klimaanlage eingeschaltet ist, leuchtet eine grüne Kontrollleuchte im "A/C"-Schalter. Durch nochmaliges Drücken des "A/C"-Schalters können Sie die Klimaanlage ausschalten.*
- *Bei eingeschalteter Klimaanlage können geringfügige Änderungen der Motordrehzahl auftreten. Diese Änderungen sind jedoch normal; das System ist so ausgelegt, dass die gewünschte Temperatur durch Ein- und Ausschalten des Kompressors beibehalten wird. Je weniger der Kompressor in Betrieb ist, umso sparsamer der Kraftstoffverbrauch.*

#### **ZUR BEACHTUNG:**

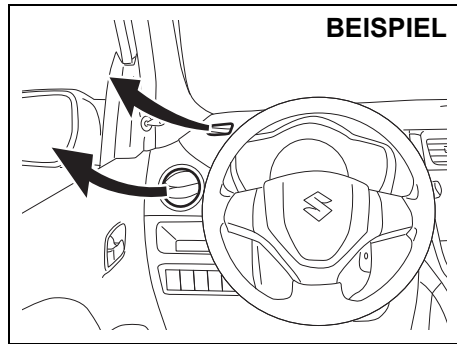
- *Bei längerer Auswahl der Option "UMLUFT" kann sich die Luftqualität im Innenraum verschlechtern. Sie sollten daher den Regler ab und zu auf "FRISCHLUFT" umstellen.*
- *Falls das Fahrzeug bei geschlossenen Fenstern in der Sonne gestanden hat, lässt es sich schneller kühlen, wenn Sie die Fenster kurz offen lassen, während Sie die Klimaanlage mit Lufteinlass auf "FRISCHLUFT" und Gebläse regler auf höchster Stufe laufen lassen.*

### **Entfeuchten**

Stellen Sie den Luftstromregler auf die gewünschte Luftstromposition, den Temperaturregler auf die gewünschte Temperaturposition und den Gebläse regler auf die gewünschte Gebläseposition. Wählen Sie "FRISCHLUFT" und betätigen Sie den "A/C"-Schalter.

### ZUR BEACHTUNG:

Da die Klimaanlage der Luft Feuchtigkeit entzieht, eignet sich ihre Verwendung bei beschlagenen Scheiben auch im Heizbetrieb bei den Funktionen "DEFROSTEN" oder "HEIZEN & DEFROSTEN".



84MM00514

### ZUR BEACHTUNG:

Wenn Beschlagentfernung mit maximaler Wirkung gewünscht ist:

- stellen Sie den Luftstromregler auf "DEFROSTEN",
- stellen Sie den Gebläseregler auf HOCH,
- stellen Sie den Temperaturregler auf WARM,
- schalten Sie den "A/C"-Schalter ein und
- stellen Sie die Seitendüsen so ein, dass die Luft an den Seitenfenstern austritt.

### Modelle mit ENG A-STOP-System (falls vorhanden)

- Falls die Leistung der Klimaanlage aufgrund eines automatischen Motorstopps übermäßig absinkt, sollten Sie den Schalter ENG A-STOP OFF drücken, um das ENG A-STOP-System zu deaktivieren. (Der Motor startet automatisch erneut und die Leistung der Klimaanlage wird wieder hergestellt.)
- Sollten Windschutzscheibe und/oder die Scheibe der Fahrer-/Beifahrertür nach einem automatischen Motorstopp beschlagen, das ENG A-STOP-System ausschalten und den Motor neu starten. Dann den Luftstromregler (3) drehen, um den Luftstrom auf "Heizen und Entfrosten" oder "Entfrosten" einzustellen und die Fenster von Beschlag zu befreien.

### Wartung

Falls Sie die Klimaanlage längere Zeit nicht benutzt haben, wie z. B. über den Winter, erreicht sie beim erneuten Betrieb möglicherweise zuerst nicht die volle Leistung. Für optimale Leistung und Lebensdauer, sollte die Klimaanlage in regelmäßigen Abständen betrieben werden. Lassen Sie die Klimaanlage mindestens einmal monatlich eine Minute lang bei leer laufendem Motor laufen. Dadurch zirkulieren Kältemittel und Öl durch die Anlage und schützen so die internen Komponenten.

### (Für EU-Staaten)

#### ZUR BEACHTUNG:

Die Klimaanlage Ihres Fahrzeugs enthält das Kältemittel HFO-1234yf, allgemein auch "R-1234yf" genannt. R-1234yf ersetzt in Kraftfahrzeugen das früher verwendete R-134a. Es sind auch andere Kältemittel im Handel, allerdings sollte nur R-1234yf für Ihr Fahrzeug verwendet werden.

### HINWEIS

Einfüllen eines falschen Kältemitteltyps könnte zu einer Schädigung der Klimaanlage führen. Verwenden Sie nur R-1234yf. Das Kältemittel R-1234yf darf nicht mit anderen Kältemitteln vermischt oder ersetzt werden.



(Außer EU-Staaten)

**ZUR BEACHTUNG:**

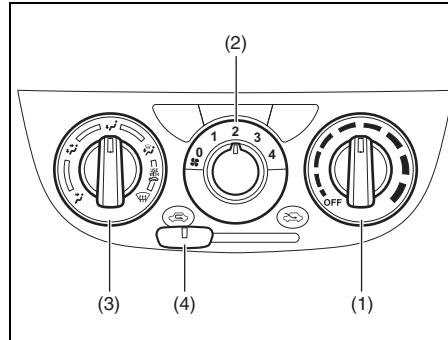
Diese Klimaanlage enthält das Kältemittel HFC-134a, allgemein auch "R-134a" genannt. R-134a wird in Kraftfahrzeugen seit 1993 statt des früher verwendeten R-12 eingesetzt. Es sind auch andere Kältemittel im Handel, darunter wieder aufbereitetes R-12, für Ihr Fahrzeug sollte allerdings nur R-134a verwendet werden.

## HINWEIS

Einfüllen eines falschen Kältemitteltyps könnte zu einer Schädigung der Klimaanlage führen. Verwenden Sie nur R-134a. Das Kältemittel R-134a darf nicht mit anderen Kältemitteln vermischt oder ersetzt werden.

## Manuelle Heiz- und Klimaanlage (Typ B)

### Erläuterung der Regler



84MSOT505

### Temperaturregler mit Klimaanlage-schalter (1)

Hier wird die Temperatur durch Drehen des Wählknopfs verstellt.

Hiermit kann durch Drehen des Reglers auch die Klimaanlage ein- und ausgeschaltet werden. Drehen Sie den Regler in eine andere Position als "OFF", um die Klimaanlage einzuschalten. In Stellung "OFF" dieses Reglers schaltet sich die Klimaanlage nicht ein.

**ZUR BEACHTUNG:**

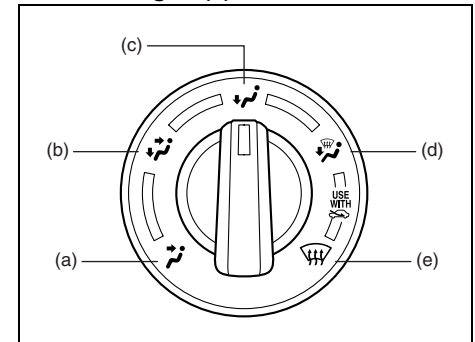
Bei eingeschalteter Klimaanlage können geringfügige Änderungen der Motordrehzahl auftreten. Diese Änderungen sind jedoch normal; das System ist so ausgelegt, dass die gewünschte Temperatur durch Ein- und Ausschalten des Kompressors beibehalten wird.

Je weniger der Kompressor in Betrieb ist, umso sparsamer der Kraftstoffverbrauch.

### Gebäleregler (2)

Hier wird das Gebläse eingeschaltet und die Gebläsestufe durch Drehen des Wählknopfs verstellt.

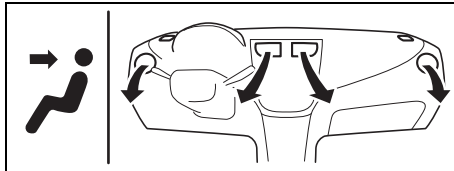
### Luftstromregler (3)



61MM0A019

Hiermit wird eine der nachstehenden Funktionen gewählt.

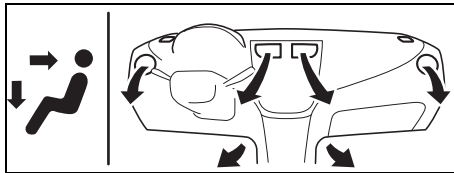
## Kopfraum (a)



84MM00528

Temperaturgeregelt Luft strömt aus den mittleren und seitlichen Düsen.

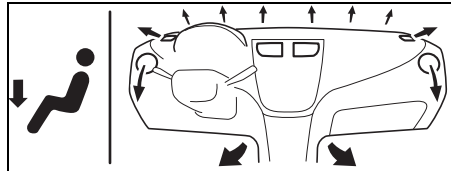
## Kopfraum und Fußraum (b)



84MM00529

Temperaturgeregelt Luft strömt aus den mittleren, seitlichen und Fußraumdüsen.

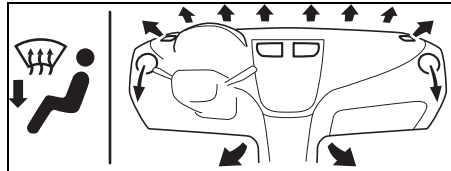
## Fußraum (c)



84MM00530

Temperaturgeregelt Luft tritt aus den Fußraumdüsen und den Seitendüsen, außerdem schwach aus den Windschutzscheiben-Defrosterdüsen und den Seitenfenster-Defrosterdüsen.

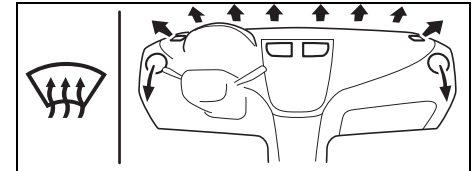
## Fußraum und Defrosten (d)



84MM00531

Temperaturgeregelt Luft tritt aus den Fußraumdüsen, Windschutzscheiben-Defrosterdüsen, den Seitenfenster-Defrosterdüsen und den Seitendüsen aus.

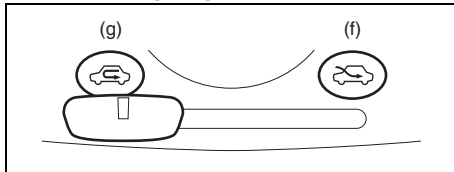
## Defrosten (e)



84MM00532

Temperaturgeregelt Luft tritt aus den Windschutzscheiben-Defrosterdüsen, den Seitenfenster-Defrosterdüsen und den Seitendüsen aus.

### Luftverteilungsregler (4)



76MH0A089

Mit diesem Regler wird eine der nachstehenden Betriebsarten gewählt.

#### Frischluff (f)

Wenn dieser Modus durch Verschieben des Reglers nach rechts gewählt ist, strömt frische Luft von außen ein.

#### Umluft (g)

Wenn diese Betriebsart durch Verschieben des Reglers nach links gewählt wird, wird die Außenluftzufuhr blockiert und die Innenraumluft umgewälzt. Mit diesem Regler wählen Sie die nachstehenden Luftauslässe.

#### ZUR BEACHTUNG:

*Bei längerer Auswahl der Option "UMLUFT" kann sich die Luftqualität im Innenraum verschlechtern. Sie sollten daher den Regler ab und zu auf "FRISCHLUFT" umstellen.*

### Bedienungsanweisungen für die Heizung

#### Belüftung durch Frischluft

Wählen Sie "KOPFRAUM" und "FRISCHLUFT", stellen Sie den Temperaturregler auf die gewünschte Position und den Gebläse regler auf "OFF". Frischluft strömt nun während der Fahrt durch das Fahrzeug.

#### Zwangsbelüftung

Die Reglerstellungen sind die gleichen wie bei der Belüftung durch Frischluft, der Gebläse regler ist aber statt auf "OFF" auf eine andere Stufe zu stellen.

#### Normales Kühlen

Stellen Sie den Luftstromregler auf "KOPFRAUM", den Temperaturregler auf die gewünschte Temperatur und den Gebläse regler auf die gewünschte Stufe. Stellen Sie dann den Regler auf eine andere Position als "OFF". Stellen Sie den Gebläse regler auf eine stärkere Stufe, um eine stärkere Kühlwirkung zu erzielen.

Stellen Sie den Luftverteilungsregler nach Belieben auf "FRISCHLUFT" oder "UMLUFT". In der Stellung "UMLUFT" ist die Kühlwirkung stärker.

#### Schnelles Kühlen (mit Umluft)

Die Reglerstellungen sind die gleichen wie beim normalen Kühlen, nur dass jetzt noch "UMLUFT" und die höchste Gebläsestufe gewählt werden.

#### ZUR BEACHTUNG:

- *Bei längerer Auswahl der Option "UMLUFT" kann sich die Luftqualität im Innenraum verschlechtern. Sie sollten daher den Regler ab und zu auf "FRISCHLUFT" umstellen.*
- *Falls das Fahrzeug bei geschlossenen Fenstern in der Sonne gestanden hat, lässt es sich schneller kühlen, wenn Sie die Fenster kurz offen lassen, während Sie die Klimaanlage mit Lufteinlass auf "FRISCHLUFT" und Gebläse regler auf höchster Stufe laufen lassen.*

### Entfeuchten

Stellen Sie den Luftstromregler auf die gewünschte Luftstromposition, den Temperaturregler auf die gewünschte Temperaturposition und den Gebläseregler auf die gewünschte Gebläseposition. Wählen Sie dann "FRISCHLUFT" und drehen Sie den Regler in eine andere Position als "OFF".

### ZUR BEACHTUNG:

*Da die Klimaanlage die Luft entfeuchtet, können Sie durch Einschalten der Anlage die Scheiben besser beschlagsfrei halten.*

### Wartung

Falls Sie die Klimaanlage längere Zeit nicht benutzt haben, wie z. B. über den Winter, erreicht sie beim erneuten Betrieb möglicherweise zuerst nicht die volle Leistung. Für optimale Leistung und Lebensdauer, sollte die Klimaanlage in regelmäßigen Abständen betrieben werden. Lassen Sie die Klimaanlage mindestens einmal monatlich eine Minute lang bei leer laufendem Motor laufen. Dadurch zirkulieren Kältemittel und Öl durch die Anlage und schützen so die internen Komponenten.

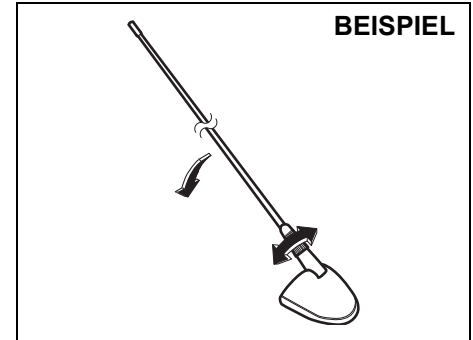
### ZUR BEACHTUNG:

*Diese Klimaanlage enthält das Kältemittel HFC-134a, allgemein auch "R-134a" genannt. R-134a wird in Kraftfahrzeugen seit 1993 statt des früher verwendeten R-12 eingesetzt. Es sind auch andere Kältemittel im Handel, darunter wieder aufbereitetes R-12, für Ihr Fahrzeug sollte allerdings nur R-134a verwendet werden.*

### HINWEIS

**Einfüllen eines falschen Kältemitteltyps könnte zu einer Schädigung der Klimaanlage führen. Verwenden Sie nur R-134a. Das Kältemittel R-134a darf nicht mit anderen Kältemitteln vermischt oder ersetzt werden.**

### Radioantenne



68KN028

Die Radioantenne auf dem Dach ist abnehmbar. Zum Abnehmen drehen Sie die Antenne gegen den Uhrzeigersinn. Zum Wiedereinsetzen drehen Sie die Antenne mit der Hand im Uhrzeigersinn fest ein.

### **HINWEIS**

Um eine Beschädigung der Radioantenne zu verhindern:

- Nehmen Sie die Antenne ab, wenn Sie den Wagen in eine automatische Waschstraße geben.
- Nehmen Sie die Antenne ab, wenn diese z. B. beim Parken in einer Garage mit niedriger Durchfahrts-höhe anschlagen könnte, oder bevor Sie das Fahrzeug mit einer Plane abdecken.

### **Einbau der Funkanlagen**

*ZUR BEACHTUNG:*

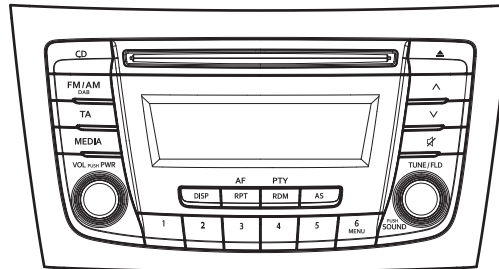
*Falls Sie Hochfrequenzsender (RF-Frequenzen) in Ihr Fahrzeug installieren möchten, lesen Sie bitte den Abschnitt "Einbau von Funkanlagen" am Ende dieses Buchs.*

### **HINWEIS**

Bei unsachgemäßem Einbau von Kommunikationssystemen wie Mobiltelefonen, CB-Funkgeräten oder anderen Funkanlagen kann die Elektronik der Zündanlage gestört und dadurch die Motorleistung beeinträchtigt werden. Lassen Sie sich dazu von einem SUZUKI-Vertragshändler oder einem anderen Fachmann beraten.

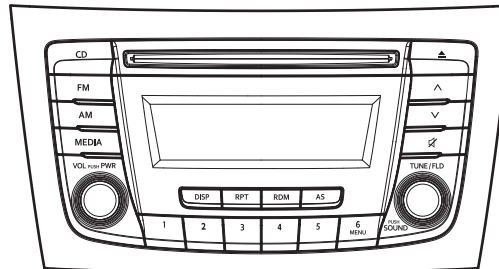
Audioanlage (Typ A / Typ B) (falls vorhanden)

Typ A



BEISPIEL

Typ B



Typ A: UKW/LW/MW CD-PLAYER  
Typ B: UKW/MW-RADIO/CD-PLAYER

84MM00515

## Sicherheitshinweise

### ⚠️ WARNUNG

Wenn Sie beim Fahren Ihre Aufmerksamkeit für längere Zeit auf die Bedienung der Audioanlage oder deren Anzeige richten, kann es zu einem Unfall kommen. Wenn Sie die Lautstärke zu hoch einstellen, entgegen Ihnen möglicherweise wichtige Straßen- und Verkehrsbedingungen.

- Halten Sie Ihren Blick auf der Straße und konzentrieren Sie sich auf das Fahren. Vermeiden Sie es, der Bedienung der Audioanlage und deren Anzeige zu lange Ihre Aufmerksamkeit zu schenken.
- Machen Sie sich mit den Bedienelementen der Audioanlage und deren Bedienung vor Fahrtantritt vertraut.
- Speichern Sie Ihre Lieblingssender vor dem Fahren unter den Preset-Tasten ab, damit Sie die Sender dann schnell mit diesen Tasten einstellen können.
- Stellen Sie die Lautstärke immer so ein, dass Sie dem Verkehrsgeschehen während der Fahrt problemlos folgen können.

## Hinweise zu CDs

### Vorsichtsmaßnahmen

- Wenn das Wageninnere sehr kalt ist und der Player kurz nach dem Einschalten der Heizung betrieben wird, kann sich auf der Disk oder auf den optischen Teilen Kondenswasser niederschlagen, was die Wiedergabe beeinträchtigen kann. Falls Kondenswasser an der Disk anhaftet, wischen Sie die Disk mit einem weichen Tuch trocken. Falls sich Kondenswasser auf den optischen Teilen niedergeschlagen hat, betreiben Sie den Player erst nach etwa einer Stunde Wartezeit, damit die Kondensation auf natürliche Weise zum Stillstand kommt.
- Bei Fahrten auf sehr holperigen Straßen kann es zu starker Vibration kommen, die zu Tonauslassungen führen kann.
- Dieses Gerät enthält hochpräzise Mechanik. Auch im Störfall sollten Sie unter keinen Umständen das Gehäuse öffnen, das Gerät zerlegen oder bewegliche Teile schmieren. Lassen Sie das Gerät bitte von einem autorisierten SUZUKI-Vertragshändler überprüfen.

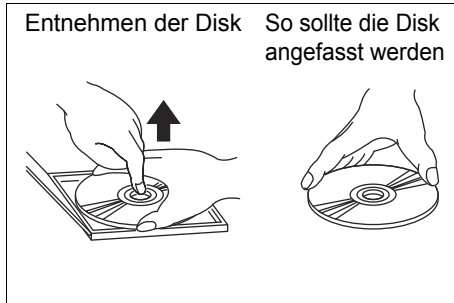
## Gebrauchsinformationen



52D274

Dieses Gerät ist speziell für die Wiedergabe von CDs mit der oben dargestellten Kennzeichnung (A) bestimmt.

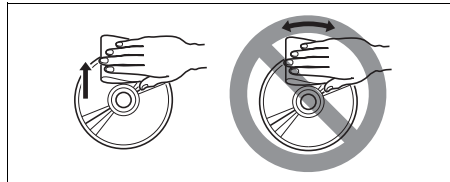
Andere Disks können nicht abgespielt werden.



52D275

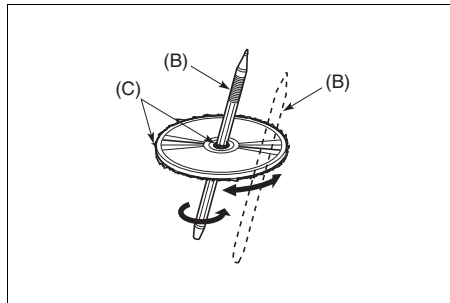
Zum Entnehmen der CD aus dem Etui drücken Sie auf die Mitte des Etuis und nehmen die Disk heraus, indem Sie sie vorsichtig am Außenrand anfassen.

Fassen Sie die Disk nur am Außenrand an. Berühren Sie niemals die Oberfläche.



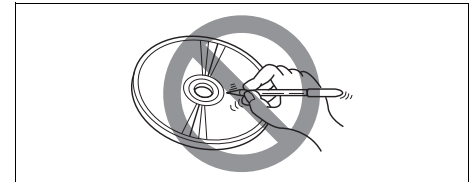
52D347

Fingerabdrücke und Staub können Sie entfernen, indem Sie mit einem weichen Tuch geradlinig von der Mitte zum Rand hin wischen.



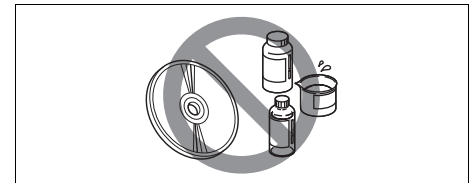
52D277

Neue Disks können raue Kanten haben. Solche Disks lassen sich u. U. nicht wiedergeben oder es können Tonauslassungen auftreten. Glätten Sie die rauen Kanten (C) der Disk mit einem Kugelschreiber (B) o. Ä., bevor Sie sie in das Gerät einlegen.



52D348

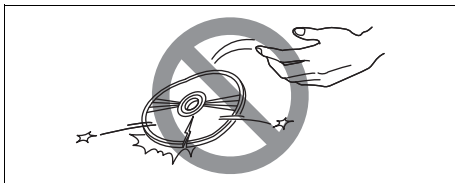
Unter keinen Umständen sollten Aufkleber auf der Diskoberfläche angebracht oder diese mit einem Bleistift oder Kugelschreiber beschriftet werden.



52D349

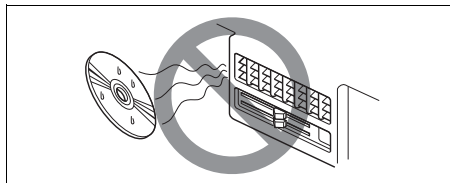
Verwenden Sie zum Reinigen von Disks keine handelsüblichen Reinigungsmittel, Antistatik-Sprays oder Verdünnungsmittel.





52D350

Verwenden Sie keine CDs, die große Kratzer haben, verformt sind oder Risse aufweisen. Sonst könnte das Gerät beschädigt oder in seiner Funktion beeinträchtigt werden.



52D351

Schützen Sie CDs vor direkter Sonneneinstrahlung und Hitze.

### ZUR BEACHTUNG:

- *Verwenden Sie keine handelsüblichen CD-Schutzfolien oder Disks, die mit Stabilisatoren usw. ausgestattet sind. Diese könnten sich sonst in der Mechanik verklemmen und die Disk beschädigen.*
- *CD-R-Disks können möglicherweise aufgrund der Aufzeichnungsbedingungen nicht mit diesem Gerät wiedergegeben werden.*
- *CD-RW-Disks können mit diesem Gerät nicht wiedergegeben werden.*

### **WARNUNG**

**Dies ist ein Laserprodukt der Klasse I. Durch die Bedienung von Reglern oder das Durchführen von Einstellungen oder Vorgängen, die hier nicht beschrieben sind, können Sie sich gefährlicher Laserstrahlung aussetzen.**

**Öffnen Sie keine Abdeckungen und versuchen Sie nicht, dieses Gerät selbst zu reparieren.**

**Überlassen Sie Wartungsarbeiten nur qualifiziertem Personal.**

### **Bluetooth**

Die Wortmarke und das Logo von Bluetooth® sind eingetragene Warenzeichen und Eigentum der Bluetooth SIG, Inc.

**Schalten Sie das Gerät sowie etwaige Bluetooth® Geräte aus, wenn man Sie dazu auffordert.**

Das Gerät übermittelt auf derselben Frequenz wie andere private oder öffentliche Funkanlagen, z. B. drahtlose LAN und andere drahtlose Netzwerke.

Sie sollten das Gerät sofort ausschalten, wenn Sie erfahren, dass Ihr Gerät andere Funkanlagen stört.



Die neueste "KONFORMITÄTSERKLÄRUNG" (DoC) ist von folgender Webadresse abrufbar:

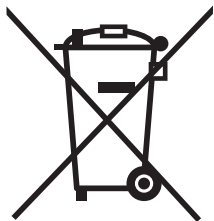
<http://www.ptc.panasonic.eu/>

Öffnen Sie zum Überprüfen der Konformitätserklärung den obigen Link. Suchen Sie anschließend nach der Konformitätserklärung, indem Sie folgende Modell-Nr. in das Suchfeld "Schlüsselwort-Suche" auf der "Downloads"-Seite eingeben.

Modellnr.: YEP0PTA606A0

### Benutzerinformationen zur Entsorgung von elektrischen Geräten und elektronischen Geräten (private Haushalte)

---



Dieses Symbol auf Produkten und/oder begleitenden Dokumenten bedeutet, dass elektrische und elektronische Produkte am Ende Ihrer Lebensdauer vom Hausmüll getrennt entsorgt werden müssen. Bringen Sie bitte diese Produkte für die Behandlung, Rohstoffrückgewinnung und Recycling zu den eingerichteten kommunalen Sammelstellen bzw. Wertstoffsammelhöfen, die diese Geräte kostenlos entgegennehmen. Alternativ können Sie in einigen Ländern Ihr Produkt bei dem Einzelhändler abgeben, bei dem Sie es gekauft haben, wenn Sie ein gleichwertiges neues Produkt kaufen.

Die Ordnungsgemäße Entsorgung dieses Produkts dient dem Umweltschutz und verhindert mögliche schädliche Auswirkungen auf Mensch und Umwelt, die sich aus einer unsachgemäßen Handhabung der Geräte am Ende ihrer Lebensdauer ergeben könnten. Genauere Informationen zur nächstgelegenen Sammelstelle bzw.

Recyclinghof erhalten Sie bei Ihrer Gemeindeverwaltung.

Gemäß Landesvorschriften können wegen nicht ordnungsgemäßer Entsorgung dieses Abfalls Strafgeelder verhängt werden.

### Für Geschäftskunden in der Europäischen Union

Bitte treten Sie mit Ihrem Vertragshändler oder Lieferanten in Kontakt, wenn Sie elektrische und elektronische Geräte entsorgen möchten. Er hält weitere Informationen für Sie bereit.

### Informationen zur Entsorgung in Ländern außerhalb der Europäischen Union

Dieses Symbol ist nur in der Europäischen Union gültig.

Bitte treten Sie mit Ihrer Gemeindeverwaltung oder Ihrem Vertragshändler in Kontakt, wenn Sie dieses Produkt entsorgen möchten, und fragen Sie nach einer Entsorgungsmöglichkeit.



Konformitätserklärung (DoC)

"Hiermit erklärt Panasonic Corporation, dass sich das Gerät YEP0PTA606A0 in Übereinstimmung mit den grundlegenden Anforderungen und den übrigen einschlägigen Bestimmungen der Richtlinie 1999/5/EG befindet."

## Grundbedienung

### Ein-/Ausschalten des Geräts

Schalten Sie die Anlage durch Drücken des VOL PUSH POWER-Knopfs (1) ein. Die Anlage schaltet sich mit der Einstellung ein, die beim Ausschalten gewählt war.

### Einstellen der Lautstärke

Drehen Sie am VOL PUSH POWER-Knopf (1).

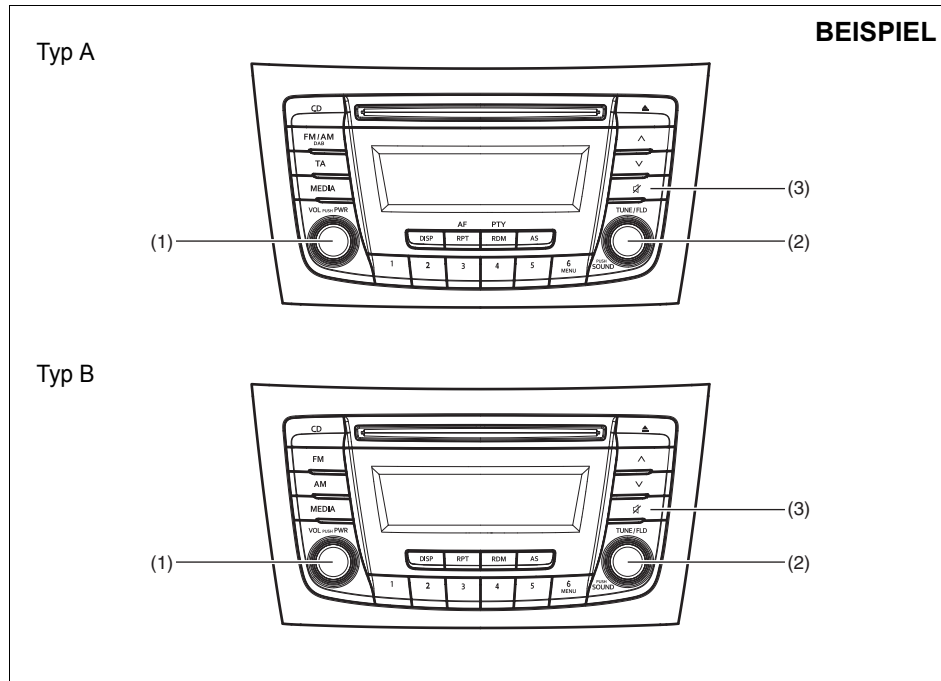
Drehen Sie den Knopf im Uhrzeigersinn, um die Lautstärke zu erhöhen bzw. gegen den Uhrzeigersinn, um sie zu senken.

### ZUR BEACHTUNG:

*Während der Fahrt sollte die Lautstärke so eingestellt sein, dass Außengeräusche und/oder Lärm hörbar sind.*

### Stummschaltung

Drücken Sie auf die MUTE-Taste (3), um den Ton stummzuschalten. Drücken Sie erneut auf die MUTE-Taste (3), um die Stummschaltung aufzuheben.



84MM00516

- (1) VOL PUSH POWER-Knopf
- (2) TUNE FOLDER PUSH SOUND-Knopf
- (3) Stummschalttaste

## AUSSTATTUNGSMERKMALE UND BEDIENUNG

### Einstellen von Bass/Höhen/Balance/Fader

- 1) Drehen Sie den TUNE FOLDER PUSH SOUND-Knopf (2).  
Mit jeder Drehung des Knopfes ändern sich Klangeinstellfunktionen wie folgt:



- 2) Stellen Sie den Klang durch Drehen des TUNE FOLDER PUSH SOUND-Knopfes (2) ein.

### Einstellen der Automatische Lautstärkenregelung (AVC)

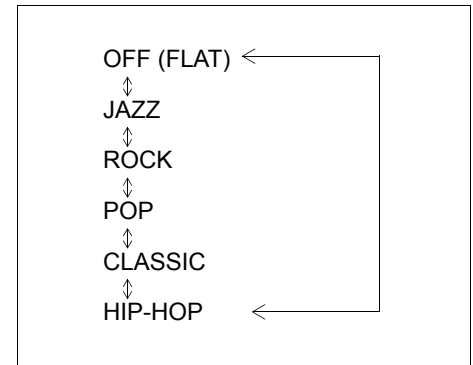
Die automatische Lautstärkeregelung (AVC) gleicht (erhöht/senkt) die Lautstärke automatisch an die Fahrgeschwindigkeit an. Für AVC können drei Stufen gewählt werden (LEVEL OFF, 1, 2, 3). Der Lautstärkeinstellbereich nimmt mit der LEVEL-Nummer zu.

- 1) Drücken Sie den TUNE FOLDER PUSH SOUND-Knopf (2), bis der AVC-Einstellmodus aufgerufen ist.
- 2) Stellen Sie den gewünschten AVC-Pegel durch Drehen des TUNE FOLDER PUSH SOUND-Knopfes (2) ein. (Anfängliche Einstellung: LEVEL 2)

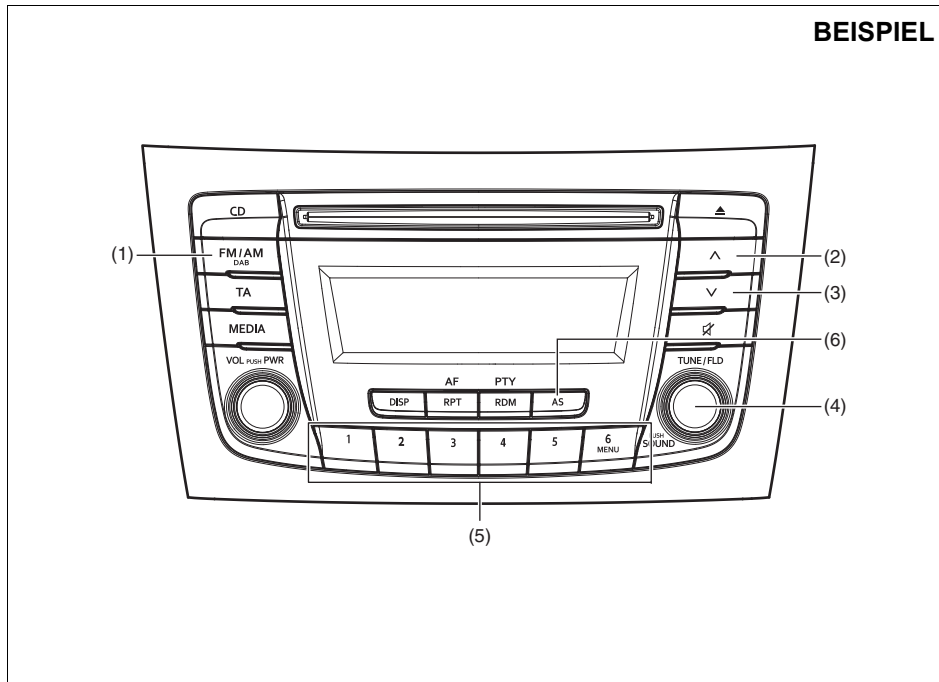
### Preset-EQ

Preset-EQ ruft verschiedene Klangkompensations- bzw. Equalizerkurven für verschiedene Musikgattungen auf.

- 1) Drücken Sie den TUNE FOLDER PUSH SOUND-Knopf (2) mehrmals, bis "PRESET-EQ" erscheint.
- 2) Drehen Sie den TUNE FOLDER PUSH SOUND-Knopf (2).  
Mit jeder Knopfdrehung ändert sich der EQ-Modus wie folgt:

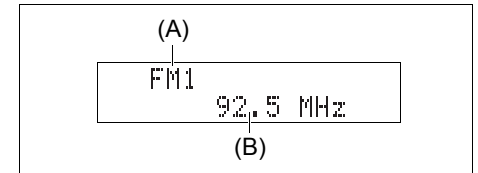


## Radio hören (Typ A)



84MM00517

## Display



68LM561

- (1) AM/FM/DAB-Taste (falls vorhanden)
- (2) Aufwärtstaste
- (3) Abwärtstaste
- (4) TUNE FOLDER PUSH SOUND-Knopf
- (5) Preset-Tasten ([1] bis [6])
- (6) AS-Taste

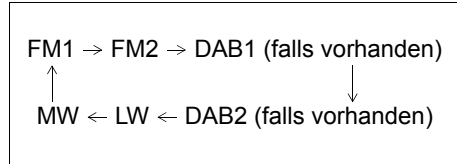
- (A) Band
- (B) Frequenz

## AUSSTATTUNGSMERKMALE UND BEDIENUNG

### Wahl des Empfangsbands

Drücken Sie die AM/FM-Taste (1).

Mit jeder Betätigung der Taste wird das Empfangsband wie folgt weitergeschaltet:



### Sendersuche

Zur Sendersuche drücken Sie die Aufwärts- (2) oder Abwärtstaste (3).

Die Sendersuche stoppt an einer Frequenz, wo ein empfangbarer Sender vorhanden ist.

#### ZUR BEACHTUNG:

Wenn AF auf ON steht, sucht das Gerät nur nach RDS-Sendern.

### Manuelle Senderwahl

Drehen Sie den TUNE FOLDER PUSH SOUND-Knopf (4).

Die empfangene Frequenz wird angezeigt.

### Sender-Festeinstellung

- 1) Suchen Sie den Sender, der gespeichert werden soll.
- 2) Halten Sie die Preset-Taste (5) ([1] bis [6]), unter der Sie den Sender abspeichern möchten, mindestens 2 Sekunden lang gedrückt.

### Automatisches Speichern

Halten Sie die AS-Taste (6) mindestens 2 Sekunden lang gedrückt.

Die sechs stärksten Sender werden mit der niedrigsten Frequenz beginnend nacheinander automatisch unter den Preset-Tasten (5) abgespeichert.

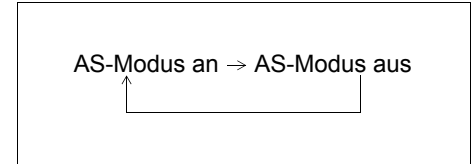
#### ZUR BEACHTUNG:

- Sie können das automatische Speichern aufheben, indem Sie die AS-Taste (6) während des Speichervorgangs drücken.
- Bei der automatischen Speicherung werden an derselben Stelle bereits gespeicherte Sender überschrieben.
- Wenn bei einem Suchlauf weniger als 6 starke Sender zum Abspeichern gefunden werden, bleiben die übrigen Preset-Tasten (5) leer.
- Beim automatischen Speichern können insgesamt 6 Sender für FM1 und FM2 sowie 6 Sender für MW gespeichert werden.
- Wenn AF auf ON steht, sucht das Gerät nur nach RDS-Sendern.

### Automatischen Speichern an/aus

Drücken Sie die AS-Taste (6).

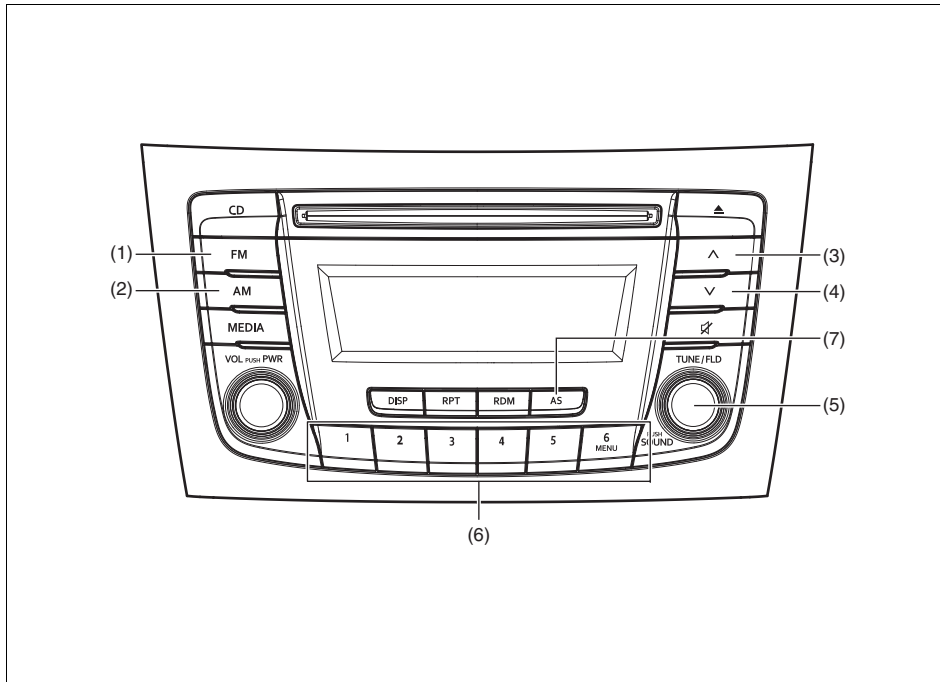
Mit jeder Betätigung der Taste wird der Modus wie folgt weitergeschaltet:



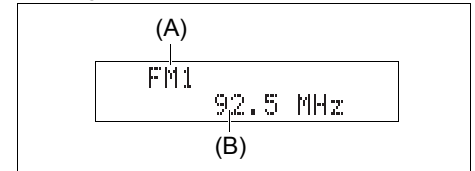
### Radioempfang

Der Radioempfang kann durch Umgebungsbedingungen, Wetter, Stärke des Radiosignals und Entfernung vom Sender beeinflusst werden. Berge und Gebäude in der Umgebung können den Radioempfang stören oder ablenken und so dem Empfang beeinträchtigen. Schlechter Empfang oder Störgeräusche können auch durch elektrische Felder unter Ober- oder Hochspannungsleitungen verursacht werden.

## Radio hören (Typ B)



## Display



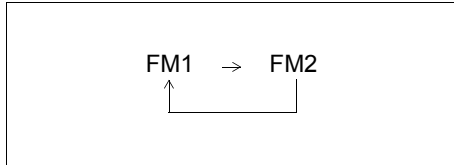
- (1) FM-Taste
- (2) AM-Taste
- (3) Aufwärtstaste
- (4) Abwärtstaste
- (5) TUNE FOLDER PUSH SOUND-Knopf
- (6) Preset-Tasten ([1] bis [6])
- (7) AS-Taste
  
- (A) Wellenbereich
- (B) Frequenz



## AUSSTATTUNGSMERKMALE UND BEDIENUNG

### Wahl des UKW-Frequenzbandes

Drücken Sie die FM-Taste (1).  
Mit jeder Betätigung der Taste wird das Empfangsband wie folgt weitergeschaltet:



### Wahl des MW-Frequenzbandes

Drücken Sie die AM-Taste (2).

### Sendersuche

Zur Sendersuche drücken Sie die Aufwärts- (3) oder Abwärtstaste (4). Die Sendersuche stoppt an einer Frequenz, wo ein empfangbarer Sender vorhanden ist.

### Manuelle Senderwahl

Drehen Sie den TUNE FOLDER PUSH SOUND-Knopf (5). Die empfangene Frequenz wird angezeigt.

### Sender-Festeinstellung

- 1) Wählen Sie den gewünschten Sender, der gespeichert werden soll.
- 2) Halten Sie eine der Preset-Tasten (6) ([1] bis [6]), unter der Sie den Sender abspeichern möchten, mindestens 2 Sekunden lang gedrückt.

### Automatisches Speichern

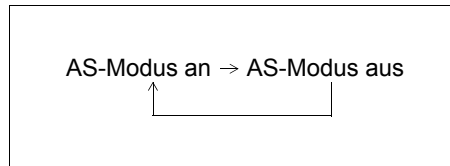
Halten Sie die AS-Taste (7) mindestens 2 Sekunden lang gedrückt. Die sechs stärksten Sender werden mit der niedrigsten Frequenz beginnend nacheinander automatisch unter den Preset-Tasten (6) abgespeichert.

### ZUR BEACHTUNG:

- Sie können das automatische Speichern aufheben, indem Sie die AS-Taste (7) während des Speichervorgangs drücken.
- Bei der automatischen Speicherung werden an derselben Stelle bereits gespeicherte Sender überschrieben.
- Wenn bei einem Suchlauf weniger als 6 starke Sender zum Abspeichern gefunden werden, bleiben die übrigen Preset-Tasten (6) leer.
- Beim automatischen Speichern können insgesamt 6 Sender für FM1 und FM2 sowie 6 Sender für AM gespeichert werden.

### Automatischen Speichern an/aus

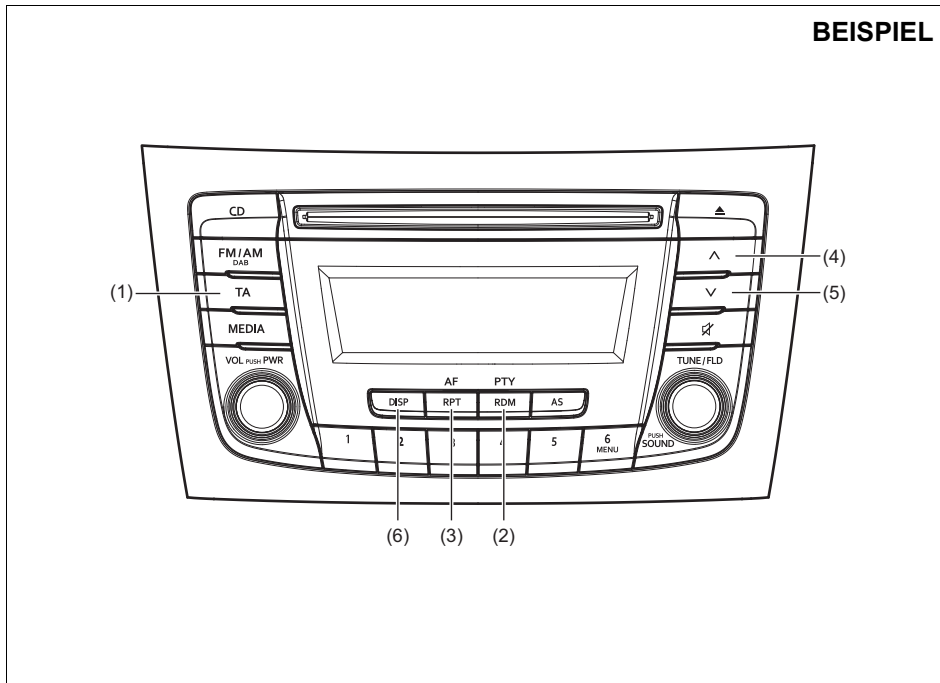
Drücken Sie die AS-Taste (7). Mit jeder Betätigung der Taste wird der Modus wie folgt weitergeschaltet:



### Radioempfang

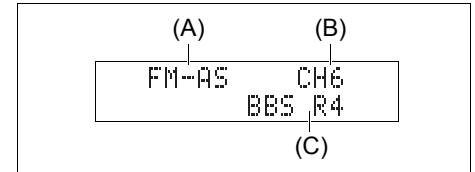
Der Radioempfang kann durch Umgebungsbedingungen, Wetter, Stärke des Radiosignals und Entfernung vom Sender beeinflusst werden. Berge und Gebäude in der Umgebung können den Radioempfang stören oder ablenken und so dem Empfang beeinträchtigen. Schlechter Empfang oder Störgeräusche können auch durch elektrische Felder unter Ober- oder Hochspannungsleitungen verursacht werden.

## Gebrauch der RDS-Funktionen (Typ A)



84MM20503

## Display



68LM562

- (1) TA-Taste
- (2) RDM/PTY-Taste
- (3) RPT/AF-Taste
- (4) Aufwärtstaste
- (5) Abwärtstaste
- (6) DISP-Taste

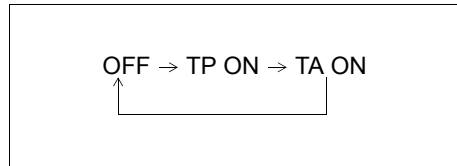
- (A) Band
- (B) Kanalnummer
- (C) Programme Service Name (PS)

## AUSSTATTUNGSMERKMALE UND BEDIENUNG

### TA (Verkehrsdurchsagen) an/aus

Drücken Sie die TA-Taste (1).

Jede Betätigung der Taste schaltet die TA-Einstellung wie folgt weiter:



#### ZUR BEACHTUNG:

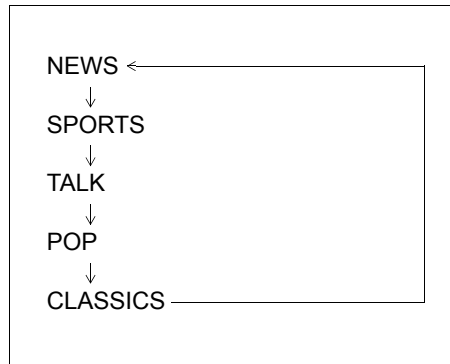
- Um ausschließlich Verkehrsinformationen zu hören, aktivieren Sie TA. Für die Zeit der Durchsage von Verkehrsinformationen wird die Lautstärke automatisch erhöht.
- Die "TP"-Anzeige leuchtet, wenn ein TP-Programm (Traffic Programme) empfangen wird. Sie blinkt, wenn keine TP-Daten empfangen werden.
- Bei aktivierter TA-Funktion leuchtet die "TA"-Kontrollleuchte. Wenn keine TP-Daten zur Verfügung stehen, blinkt die "TA"-Kontrollleuchte.
- Wird die Aufwärtstaste (4) oder Abwärtstaste (5) bei aktivierter TA- oder TP-Funktion gedrückt, so sucht das Gerät nach einem TP-Sender.
- Wenn kein TP-Sender empfangen wird, zeigt das Gerät "TP NOTHING" an.

### PTY-Suche (Programmtyp)

1) Drücken Sie die RDM/PTY-Taste (2), um den PTY-Modus zu wählen.

2) Drücken Sie bei Anzeige von PTY im Display die RDM/PTY-Taste (2).

Mit jeder Betätigung der Taste wird die PTY-Einstellung wie folgt weitergeschaltet:



3) Drücken Sie bei Anzeige von PTY im Display auf die Aufwärtstaste (4) oder Abwärtstaste (5). Die Suche beginnt.

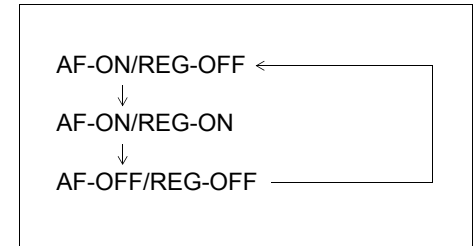
#### ZUR BEACHTUNG:

Wenn keine PTY-Information empfangen wird, zeigt das Gerät "NOPTY" an.

### AF (Alternative Frequenz) an/aus

Drücken Sie die RPT/AF-Taste (3).

Jede Betätigung der Taste schaltet die AF-Einstellung wie folgt weiter:



AF: Wenn sich der Empfang verschlechtert, wird automatisch nach demselben Programm auf einer anderen Frequenz mit besserem Empfang gesucht.

REG: Bei einer automatisch gesuchten Frequenz und aktivierter AF-Funktion wird in der aktuellen Region nach demselben Programm auf einer anderen Frequenz gesucht, wenn REG aktiviert ist.

#### ZUR BEACHTUNG:

Die "AF"-Kontrollleuchte leuchtet, wenn AF aktiviert ist. Zusätzlich leuchtet die "REG"-Kontrollleuchte, wenn REG aktiviert ist.

### **TA-Standby**

Sobald bei aktivierter TA-Funktion Verkehrsinformationen eingehen, während als Quelle CD, USB, iPod® oder Bluetooth®-Audio eingestellt ist, wird die Quelle automatisch auf Radio umgeschaltet. Sobald die Verkehrsdurchsage beendet ist, wird wieder auf die vor dem Radioempfang gewählte Quelle zurückgeschaltet.

#### *ZUR BEACHTUNG:*

*Wird im Modus TA-Standby kein TP-Sender empfangen, wird automatisch nach einem TP-Sender gesucht.*

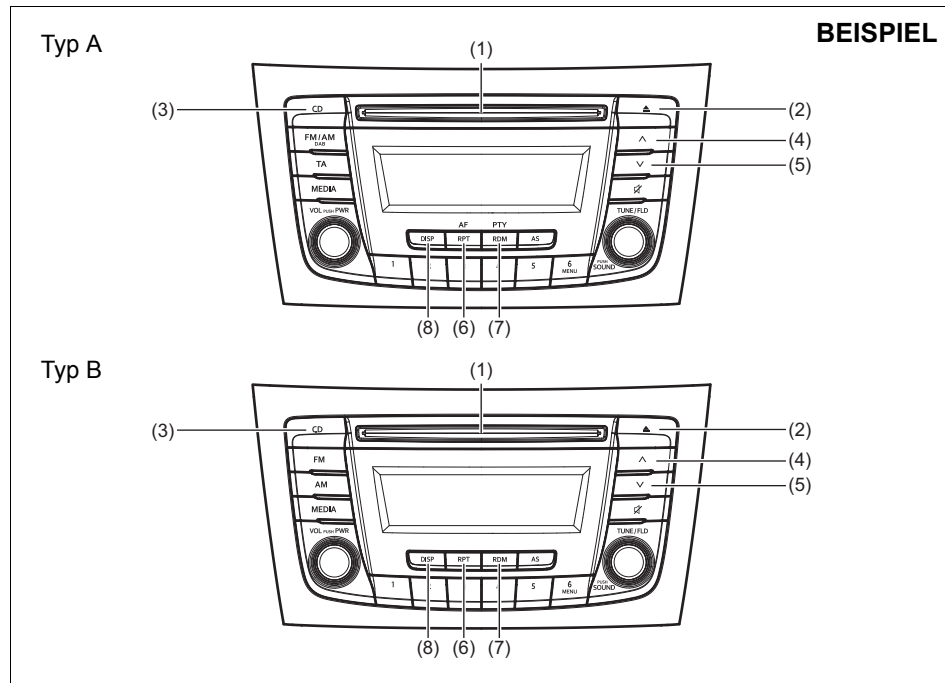
### **EON (Einblenden von Verkehrsinformationen über Sendergrenzen hinweg)**

Werden bei aktivierter TP- oder TA-Funktion EON-Daten empfangen, leuchtet die "EON"-Kontrollleuchte auf und der Empfang von Verkehrsnachrichten von anderen Sendergruppen als der gerade empfangenen Station wird ermöglicht.

### **Empfang von Notdurchsagen**

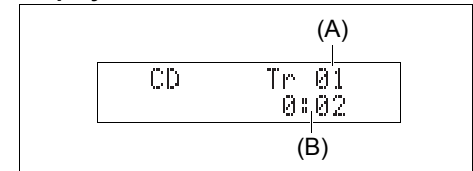
Notdurchsagen werden automatisch empfangen und angezeigt.

## Abspielen von CDs



84MM20504

## Display



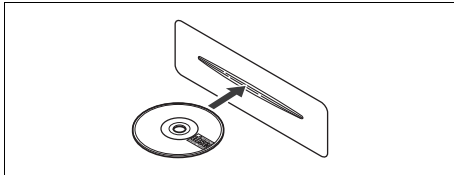
- (1) Diskschacht
- (2) Auswerftaste
- (3) CD-Taste
- (4) Aufwärtstaste
- (5) Abwärtstaste
- (6) RPT-Taste
- (7) RDM-Taste
- (8) DISP-Taste

- (A) Tracknummer
- (B) Spielzeit

**ZUR BEACHTUNG:**  
Dieses Produkt unterstützt keine 8-cm-CDs (manchmal auch "Mini-Single-CDs", "3-Zoll-CDs", "CD3" usw. genannt).



- CDs und CD-ROMs ohne die Markierung (A) können nicht verwendet werden.
- Bestimmte im CD-R/CD-RW-Format aufgezeichnete Disks können manchmal nicht abgespielt werden.



- Eine Disk muss mit dem Etikett nach oben weisend eingelegt werden.
- Wenn sich bereits eine Disk im Gerät befindet, kann keine weitere Disk eingelegt werden, wenn die im Gerät befindliche Disk nicht zuvor ausgeworfen wird. Wenden Sie beim Einsetzen der Disk in den Schacht keine Gewalt an.

## HINWEIS

- Stecken Sie niemals Ihre Finger oder Hand in den Diskschacht. Führen Sie keine Fremdkörper ein.
- Legen Sie keine CDs ein, bei denen Klebemittel von einem Aufkleber hervorquillt, die mit Klebeband oder dem Aufkleber einer Leihbibliothek beklebt sind, oder Discs, auf denen Spuren eines abgezogenen Klebebands oder eines Etiketts einer Leihbibliothek vorhanden sind. Anderenfalls könnte die CD nicht ausgeworfen werden oder eine Störung die Folge sein.

### Einsetzen einer CD

Setzen Sie eine CD in den Diskschacht (1) ein.

Sobald eine CD eingesetzt ist, beginnt die Wiedergabe.

### Auswerfen einer CD

Drücken Sie die Auswerftaste (2).

Wird im Zündungsmodus "LOCK" eine CD nach dem Auswerfen nicht innerhalb von ca. 15 Sekunden aus dem Schacht genommen, wird sie automatisch in das Gerät eingezogen. (Automatisches Laden) Backup-Auswerffunktion:

Mit dieser Funktion können Sie durch Drücken der Auswerftaste (2) im Zündungsmodus "LOCK" eine CD auswerfen.

## HINWEIS

Wenn Sie eine ausgeworfene CD mit Gewalt einschieben, bevor sie automatisch geladen wird, kann die Disk verkratzt werden.

Wenn Sie eine CD erneut laden möchten, nehmen Sie sie zuvor ganz aus dem Gerät heraus.

### Abspielen von CDs

Sobald eine CD eingesetzt ist, beginnt die Wiedergabe automatisch.

Wenn bereits eine CD im Gerät liegt, drücken Sie die CD-Taste (3), um die Wiedergabe zu starten.

### Trackwahl

- Drücken Sie die Aufwärtstaste (4), um den nächsten Track abzuspielen.
- Drücken Sie die Abwärtstaste (5) zweimal, um den vorherigen Track abzuspielen.

Wenn Sie die Abwärtstaste (5) einmal drücken, wird der gerade gespielte Track von Anfang an erneut wiedergegeben.

### Wiedergabe eines Tracks im Schnellvorlauf/Rücklauf

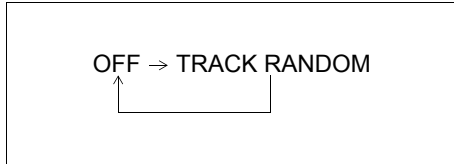
- Halten Sie die Aufwärtstaste (4) gedrückt, um den Track schnell vorlaufen zu lassen.
- Halten Sie die Abwärtstaste (5) gedrückt, um den Track schnell zurücklaufen zu lassen.

## AUSSTATTUNGSMERKMALE UND BEDIENUNG

---

### Zufallswiedergabe

Drücken Sie die RDM-Taste (7).  
Mit jeder Betätigung der Taste wird der Modus wie folgt weitergeschaltet:

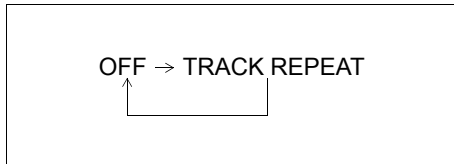


- **TRACK RANDOM**

Die Anzeige für die Zufallswiedergabe "RDM" leuchtet auf.  
Die verschiedenen Tracks auf der eingelegten Disk werden in zufälliger Reihenfolge abgespielt.

### Wiederholfunktion

Drücken Sie die RPT-Taste (6).  
Mit jeder Betätigung der Taste wird der Modus wie folgt weitergeschaltet:

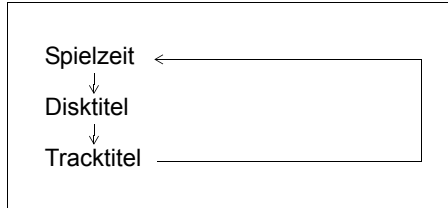


- **TRACK REPEAT**

Die Wiederholanzeige "RPT" leuchtet auf.  
Der gerade gespielte Track wird wiederholt wiedergegeben.

### Umschalten des Displayinhalts

Drücken Sie die DISP-Taste (8).  
Mit jeder Betätigung der Taste wird die Anzeige wie folgt umgeschaltet:

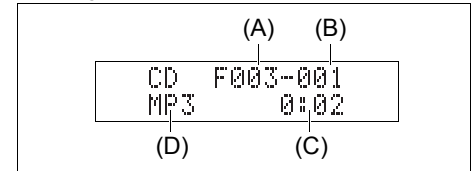


### ZUR BEACHTUNG:

- Wenn die gerade abgespielte Disk keine Textinformationen enthält, wird "NO TITLE" angezeigt.
- Wenn die Textdaten mehr als 16 Zeichen umfassen, erscheint am rechten Zeilenende das Zeichen "~". Zum Abrufen der nächsten Textseite drücken Sie die DISP-Taste (8) mindestens 1 Sekunde lang.

## Abspielen einer MP3/WMA/AAC-Disk

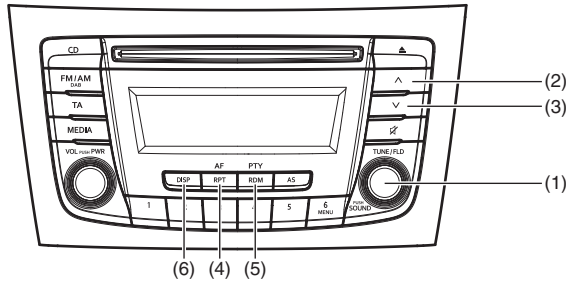
### Display



- (1) TUNE FOLDER PUSH SOUND-Knopf
- (2) Aufwärtstaste
- (3) Abwärtstaste
- (4) RPT-Taste
- (5) RDM-Taste
- (6) DISP-Taste

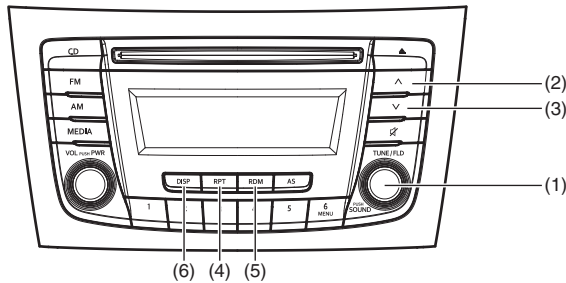
- (A) Ordnernr
- (B) Tracknummer
- (C) Spielzeit
- (D) DISC-Typ

Typ A



BEISPIEL

Typ B



84MM00521



## AUSSTATTUNGSMERKMALE UND BEDIENUNG

---

### Ordnerwahl

Drehen Sie den TUNE FOLDER PUSH SOUND-Knopf (1), um einen Ordner zu wählen.

### Trackwahl

- Drücken Sie die Aufwärtstaste (2), um den nächsten Track abzuspielen.
- Drücken Sie die Abwärtstaste (3) zweimal, um den vorherigen Track abzuspielen.

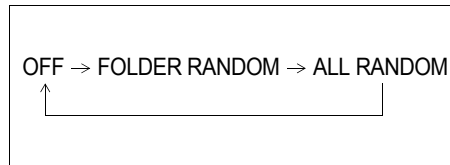
Wenn Sie die Abwärtstaste (3) einmal drücken, wird der gerade gespielte Track von Anfang an erneut wiedergegeben.

### Wiedergabe eines Tracks im Schnellvorlauf/Rücklauf

- Halten Sie die Aufwärtstaste (2) gedrückt, um den Track schnell vorlaufen zu lassen.
- Halten Sie die Abwärtstaste (3) gedrückt, um den Track schnell zurücklaufen zu lassen.

### Zufallswiedergabe

Drücken Sie die RDM-Taste (5). Mit jeder Betätigung der Taste wird der Modus wie folgt weitergeschaltet:



- FOLDER RANDOM  
Die Anzeige für die Zufallswiedergabe "F.RDM" leuchtet auf.  
Die Tracks im aktuellen Ordner werden in zufälliger Reihenfolge abgespielt.
- ALL RANDOM  
Die Anzeige für die Zufallswiedergabe "RDM" leuchtet auf.  
Die verschiedenen Tracks auf der eingelegten Disk werden in zufälliger Reihenfolge abgespielt.

### Wiederholfunktion

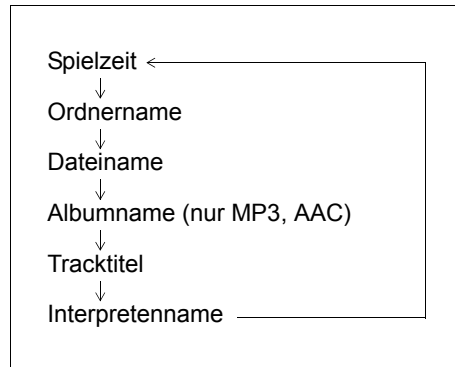
Drücken Sie die RPT-Taste (4). Mit jeder Betätigung der Taste wird der Modus wie folgt weitergeschaltet:



- FILE REPEAT  
Die Wiederholanzeige "RPT" leuchtet auf.  
Der gerade gespielte Track wird wiederholt wiedergegeben.
- FOLDER REPEAT  
Die Wiederholanzeige "F.RPT" leuchtet auf.  
Alle Tracks im gerade gewählten Ordner werden wiederholt wiedergegeben.

## Umschalten des Displayinhalts

Drücken Sie die DISP-Taste (6).  
Mit jeder Betätigung der Taste wird die Anzeige wie folgt umgeschaltet:



### ZUR BEACHTUNG:

- Wenn die gerade abgespielte Disk keine Textinformationen enthält, wird "NO TITLE" angezeigt.
- Wenn die Textdaten mehr als 16 Zeichen umfassen, erscheint am rechten Zeilenende das Zeichen ">". Zum Abrufen der nächsten Textseite drücken Sie die DISP-Taste (6) mindestens 1 Sekunde lang.

## Hinweise zu MP3/WMA/AAC

### Was ist MP3?

- MP3 (MPEG audio layer3) ist ein Audiosignal-Kompressionsformat, das zum Standardformat für PC-Anwendungen geworden ist. Der Vorteil ist, dass die ursprünglichen Audiodaten auf etwa 1/10 komprimiert werden, aber eine hohe Klangqualität aufrechterhalten bleibt. Dadurch können Sie die Musik von ca. 10 Musik-CDs auf einer einzelnen CD-R/RW-Disk speichern. Sie können dann Musik über lange Zeit wiedergeben, ohne die Disk wechseln zu müssen.

### Was ist WMA?

- Die Abkürzung "WMA" (Windows Media Audio) steht für ein Audiokompressionsformat, das von Microsoft entwickelt worden ist.
- WMA-Dateien, bei denen die DRM-Funktion (Digital Rights Management) auf ON gesetzt ist, können nicht wiedergegeben werden.
- Windows Media™ und der Windows®-Logo sind Markenzeichen oder eingetragene Warenzeichen der Microsoft Corporation in den USA und anderen Ländern.

### Was ist AAC?

- Die Abkürzung "AAC" (Advanced Audio Coding) steht für ein Audiokompressionsformat, das von MPEG2- und MPEG4-Dateien genutzt wird.

## Bei der Erstellung von MP3/WMA/AAC-Dateien zu beachtende Punkte

### Allgemeines

- Für hohe Tonqualität empfiehlt es sich, eine hohe Bitrate und eine hohe Sampling-Frequenz zu wählen.
- Die Auswahl von VBR (Variable Bit Rate) wird nicht empfohlen. Bei der Auswahl von VBR kann es zu einer falschen Anzeige der Wiedergabezeit und zu Wiedergabesprüngen kommen.
- Die Tonqualität der Wiedergabe hängt von der Codierumgebung ab. Einzelheiten hierzu finden Sie in der mit der verwendeten Codier- und Schreibsoftware gelieferten Bedienungsanleitung.

### HINWEIS

**Eine nicht im MP3/WMA/AAC-Format erstellte Datei darf nicht unter der Dateinamenerweiterung ".mp3", ".wma" oder ".m4a" abgespeichert werden. Anderenfalls kann es zu einer Beschädigung der Lautsprecher durch Störgeräusche kommen.**

### **Aufzeichnung von MP3/WMA/AAC-Dateien auf einem CD-Datenträger**

- Es wird empfohlen, CD-DA-Dateien und MP3/WMA/AAC-Dateien nicht auf die gleiche Disk zu schreiben.
- Sind auf einer Disk sowohl CD-DA-Dateien als auch MP3/WMA/AAC-Dateien vorhanden, so können die Tracks u.U. nicht in der richtigen Reihenfolge abgespielt bzw. manche Tracks überhaupt nicht abgespielt werden.
- Wenn Sie MP3-Daten sowie WMA-Daten auf derselben Disk speichern, sollten Sie sie sortieren und in unterschiedlichen Ordnern ablegen.
- Schreiben Sie keine anderen Dateien als MP3/WMA/AAC-Dateien und keine unnötigen Ordner auf eine Disk.
- Bei der Benennung der MP3/WMA/AAC-Dateien sollten die Standards und nachfolgende Dateisystemspezifikationen eingehalten werden.
- Die Dateinamenerweiterung “.mp3”, “.wma” oder “.m4a” sollte den einzelnen Dateien entsprechend ihrem Format zugeordnet werden.
- Bei der Wiedergabe bzw. Anzeige der Informationen von MP3/WMA/AAC-Dateien kann es, je nachdem welche Schreibsoftware bzw. welcher CD-Rekorder verwendet wurde, zu Schwierigkeiten kommen.

- Die Playlist-Funktion ist bei diesem Gerät nicht unterstützt.
- Obwohl der Multi-Session-Modus unterstützt wird, wird empfohlen, Disks möglichst im Disc-at-Once-Modus zu schreiben.

### **Komprimierungsformate**

#### **MP3**

- Bitrate:
  - MPEG1 Audio Layer III: 32 k - 320 kbps
  - MPEG2 Audio Layer III: 8 k - 160 kbps
  - MPEG2,5 Audio Layer III: 8 k - 160 kbps
- Abtastrate:
  - MPEG1 Audio Layer III: 32 k/44,1 k/48 kHz
  - MPEG2 Audio Layer III: 16 k/22,05 k/24 kHz
  - MPEG2,5 Audio Layer III: 8 k/11,025 k/12 kHz

#### **WMA (Ver. 7, Ver. 8, Ver. 9\*)**

- Bitrate: CBR 32 k - 320 kbps
- Sampling-Frequenz: 32 k/44,1 k/48 kHz
- \* WMA 9 Professional/LossLess/Voice werden nicht unterstützt.

#### **AAC\***

- Bitrate: ABR 16 k - 320 kbps
- Sampling-Frequenz: 32 k/44,1 k/48 kHz
- \* Apple Lossless wird nicht unterstützt.

### **Unterstützte Dateisysteme**

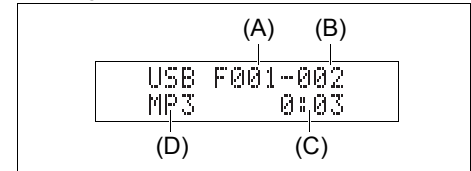
ISO 9660 Level 1/Level 2, Joliet, Romeo

### **Maximale Anzahl der Dateien/Ordner**

- Maximale Dateianzahl: 512
- Maximale Dateienanzahl pro Ordner: 255
- Maximale Baumstrukturtiefe: 8
- Maximale Ordneranzahl: 255 (einschließlich Wurzelordner.)

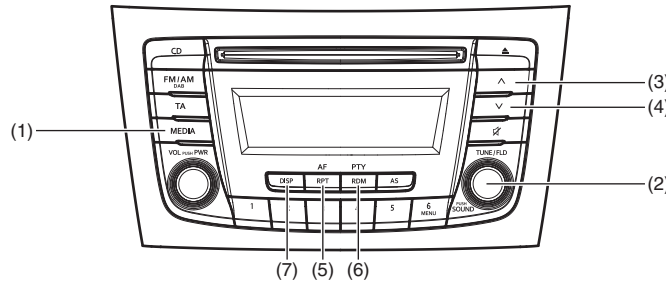
## Abspielen von auf einem USB-Gerät gespeicherten Dateien

### Display



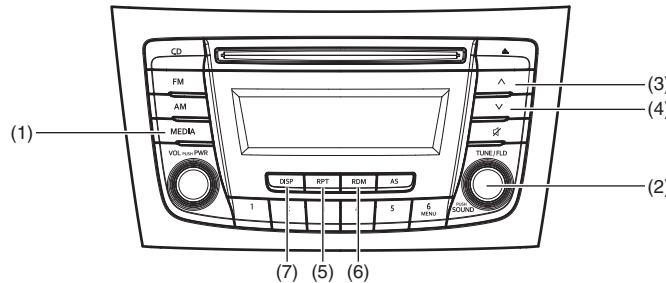
- (1) MEDIA-Taste
- (2) TUNE FOLDER PUSH SOUND-Knopf
- (3) Aufwärtstaste
- (4) Abwärtstaste
- (5) RPT-Taste
- (6) RDM-Taste
- (7) DISP-Taste
- (A) Ordnernr
- (B) Tracknummer
- (C) Spielzeit
- (D) Dateityp

Typ A



BEISPIEL

Typ B



84MM00522

### HINWEIS

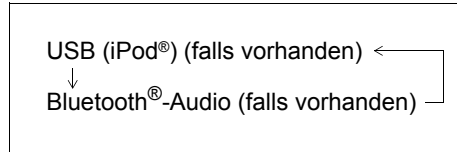
Keine USB-Geräte außer USB-Stick oder USB-Audio-Player anschließen. Keinesfalls mithilfe eines USB-Hubs usw. mehrere USB-Geräte an den USB-Anschluss anschließen. Die Versorgung von mehreren USB-Geräten mit Strom über den Stecker kann zu Überhitzung und Rauchentwicklung führen.

## AUSSTATTUNGSMERKMALE UND BEDIENUNG

### Wahl eines USB-Geräts

Drücken Sie die MEDIA-Taste (1).

Mit jeder Betätigung der Taste wird der Modus wie folgt weitergeschaltet:



### Ordnerwahl

Drehen Sie den TUNE FOLDER PUSH SOUND-Knopf (2), um den gewünschten Ordner zu wählen.

### Trackwahl

- Drücken Sie die Aufwärtstaste (3), um den nächsten Track abzuspielen.
- Drücken Sie die Abwärtstaste (4) zweimal, um den vorherigen Track abzuspielen.

Wenn Sie die Abwärtstaste (4) einmal drücken, wird der gerade gespielte Track von Anfang an erneut wiedergegeben.

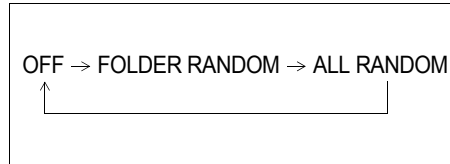
### Wiedergabe eines Tracks im Schnellvorlauf/Rücklauf

- Halten Sie die Aufwärtstaste (3) gedrückt, um den Track schnell vorlaufen zu lassen.
- Halten Sie die Abwärtstaste (4) gedrückt, um den Track schnell zurücklaufen zu lassen.

### Zufallswiedergabe

Drücken Sie die RDM-Taste (6).

Mit jeder Betätigung der Taste wird der Modus wie folgt weitergeschaltet:



#### • FOLDER RANDOM

Die Anzeige für die Zufallswiedergabe "F.RDM" leuchtet auf.

Die Tracks im gerade ausgewählten Ordner werden in zufälliger Reihenfolge abgespielt.

#### • ALL RANDOM

Die Anzeige für die Zufallswiedergabe "RDM" leuchtet auf.

Die verschiedenen Tracks auf dem angeschlossenen USB-Gerät werden in zufälliger Reihenfolge abgespielt.

### Wiederholfunktion

Drücken Sie die RPT-Taste (5).

Mit jeder Betätigung der Taste wird der Modus wie folgt weitergeschaltet:



#### • FILE REPEAT

Die Wiederholanzeige "RPT" leuchtet auf.

Der gerade gespielte Track wird wiederholt wiedergegeben.

#### • FOLDER REPEAT

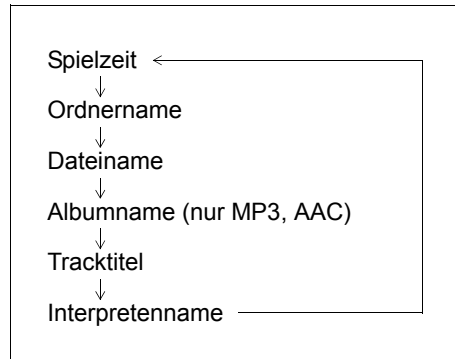
Die Wiederholanzeige "F.RPT" leuchtet auf.

Alle Tracks im gerade gewählten Ordner werden wiederholt wiedergegeben.

## Umschalten des Displayinhalts

Drücken Sie die DISP-Taste (7).

Mit jeder Betätigung der Taste wird die Anzeige wie folgt umgeschaltet:



### ZUR BEACHTUNG:

- Wenn die gerade abgespielte Disk keine Textinformationen enthält, wird "NO TITLE" angezeigt.
- Wenn die Textdaten mehr als 16 Zeichen umfassen, erscheint am rechten Zeilenende das Zeichen ">". Zum Abrufen der nächsten Textseite drücken Sie die DISP-Taste (7) mindestens 1 Sekunde lang.

## Hinweise zu USB-Geräten

### Kompatible USB-Geräte

- USB Mass Storage Class  
Zur Kompatibilität Ihres USB-Sticks/USB-Audiogeräts mit USB Mass Storage Class wenden Sie sich bitte an den Hersteller Ihres USB-Sticks/USB-Audiogeräts.
- USB-Standardkompatibilität 1,1/2,0 Full Speed
- Dateisystem FAT12/16/32, VFAT
- Höchststrom weniger als 1,0 A
- Werden USB-Hubs oder Verlängerungskabel mit der Audioanlage verbunden, kann die Anlage sie evtl. nicht erkennen. Schließen Sie in solchen Fällen das USB-Speichermedium direkt an die Audioanlage an.
- Geräte wie MP3-Player/Handys/Digital-kameras werden von der Audioanlage evtl. nicht erkannt und daher nicht wiedergegeben.

### Anschluss eines USB-Geräts

- Achten Sie beim Anschließen eines USB-Geräts darauf, dass der Stecker ganz in den Port eingesteckt wird.
- Lassen Sie das USB-Gerät nicht für längere Zeit an einer Stelle im Fahrzeug liegen, wo die Temperatur zu stark ansteigen kann.
- Wichtige Daten sollten vorher gesichert werden. Der Hersteller übernimmt keinerlei Verantwortung für den Verlust von Daten.
- Es wird empfohlen, USB-Speichermedien, die Dateien in anderen Formaten als MP3/WMA/AAC enthalten, nicht anzuschließen.

### Aufzeichnung von MP3/WMA/AAC-Dateien auf einem USB-Speichergerät

- In Abhängigkeit von der Art des verwendeten USB-Geräts oder den Aufzeichnungsbedingungen erfolgt u.U. keine Wiedergabe oder Anzeige.
- Bei einigen USB-Sticks kann es vorkommen, dass die Dateien nicht in der gespeicherten Reihenfolge wiedergegeben werden.

## AUSSTATTUNGSMERKMALE UND BEDIENUNG

---

### Komprimierungsformate

#### MP3

- Bitrate:
  - MPEG1 Audio Layer III: 32 k - 320 kbps
  - MPEG2 Audio Layer III: 8 k - 160 kbps
  - MPEG2,5 Audio Layer III: 8 k - 160 kbps
- Abtastrate:
  - MPEG1 Audio Layer III: 32 k/44,1 k/48 kHz
  - MPEG2 Audio Layer III: 16 k/22,05 k/24 kHz
  - MPEG2,5 Audio Layer III: 8 k/11,025 k/12 kHz

#### WMA (Ver. 7, Ver. 8, Ver. 9\*)

- Bitrate: CBR 32 k - 320 kbps
- Sampling-Frequenz: 32 k/44,1 k/48 kHz
- \* WMA 9 Professional/LossLess/Voice werden nicht unterstützt.

#### AAC\*

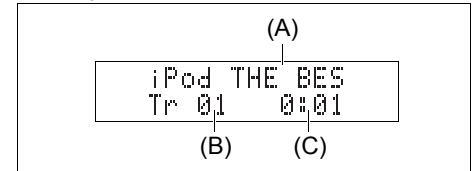
- Bitrate: ABR 16 k - 320 kbps
- Sampling-Frequenz: 32 k/44,1 k/48 kHz
- \* Apple Lossless wird nicht unterstützt.

### Maximale Anzahl der Dateien/Ordner

- Maximale Dateianzahl: 2500
- Maximale Dateienanzahl pro Ordner: 255
- Maximale Baumstrukturtiefe: 8
- Maximale Ordneranzahl: 255 (einschließlich Wurzelordner.)

## iPod® hören

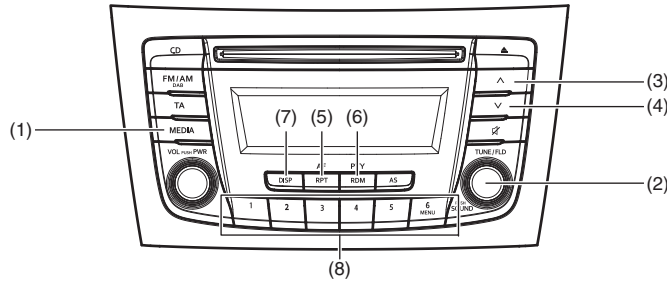
### Display



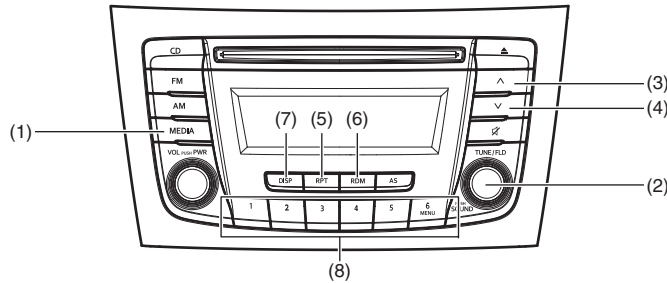
- (1) MEDIA-Taste
  - (2) TUNE FOLDER PUSH SOUND-Knopf
  - (3) Aufwärtstaste
  - (4) Abwärtstaste
  - (5) RPT-Taste
  - (6) RDM-Taste
  - (7) DISP-Taste
  - (8) Preset-Tasten ([1] bis [6])
- 
- (A) Tracktitel
  - (B) Tracknummer
  - (C) Spielzeit

Typ A

### BEISPIEL



Typ B



84MM00523

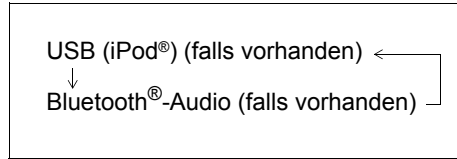


## AUSSTATTUNGSMERKMALE UND BEDIENUNG

### Wahl des iPod®-Modus

Drücken Sie die MEDIA-Taste (1).

Mit jeder Betätigung der Taste wird der Modus wie folgt weitergeschaltet:



### Trackwahl

- Drücken Sie die Aufwärtstaste (3), um den nächsten Track abzuspielen.
- Drücken Sie die Abwärtstaste (4) zweimal, um den vorherigen Track abzuspielen.

Wenn Sie die Abwärtstaste (4) einmal drücken, wird der gerade gespielte Track von Anfang an erneut wiedergegeben.

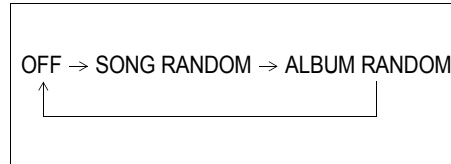
### Wiedergabe eines Tracks im Schnellvorlauf/Rücklauf

- Halten Sie die Aufwärtstaste (3) gedrückt, um den Track schnell vorlaufen zu lassen.
- Halten Sie die Abwärtstaste (4) gedrückt, um den Track schnell zurücklaufen zu lassen.

### Zufallswiedergabe

Drücken Sie die RDM-Taste (6).

Mit jeder Betätigung der Taste wird der Modus wie folgt weitergeschaltet:

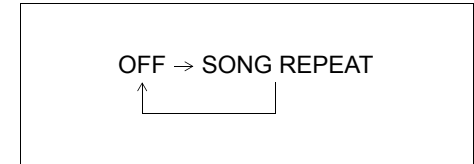


- **SONG RANDOM**  
Die Anzeige für die Zufallswiedergabe "RDM" leuchtet auf.  
Die verschiedenen Tracks auf dem iPod® werden in zufälliger Reihenfolge abgespielt.
- **ALBUM RANDOM**  
Die Anzeige für die Zufallswiedergabe "F.RDM" leuchtet auf.  
Die verschiedenen Alben auf dem iPod® werden in zufälliger Reihenfolge abgespielt.

### Wiederholfunktion

Drücken Sie die RPT-Taste (5).

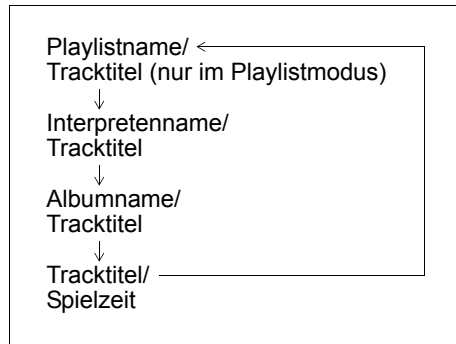
Mit jeder Betätigung der Taste wird der Modus wie folgt weitergeschaltet:



- **SONG REPEAT**  
Die Wiederholanzeige "RPT" leuchtet auf.  
Der gerade gespielte Track wird wiederholt wiedergegeben.

## Umschalten des Displayinhalts

Drücken Sie die DISP-Taste (7).  
Mit jeder Betätigung der Taste wird die Anzeige wie folgt umgeschaltet:



### ZUR BEACHTUNG:

Wenn die Textdaten mehr als 16 Zeichen umfassen, erscheint am rechten Zeilenende das Zeichen ">". Zum Abrufen der nächsten Textseite drücken Sie die DISP-Taste (7) mindestens 1 Sekunde lang.

## Wahl des Wiedergabemodus

- 1) Halten Sie die Preset-Taste (8) mit der Zahl [6] mindestens 1 Sekunde lang gedrückt.
- 2) Drehen Sie den TUNE FOLDER PUSH SOUND-Knopf (2).  
Mit jeder Drehung des Knopfes schaltet der Modus wie folgt weiter:



- 3) Drücken Sie den TUNE FOLDER PUSH SOUND-Knopf (2), um den gewünschten Modus auszuwählen.

### ZUR BEACHTUNG:

- Wenn Sie die Preset-Taste (8) mit der Zahl [6] drücken, wird der vorherige Modus angezeigt.

## Hinweise zum iPod®

### Unterstützte iPod®-Modelle

- iPod® touch (5. Generation)
- iPod® touch (4. Generation)
- iPod® touch (3. Generation)
- iPod® touch (2. Generation)
- iPod®-touch (1. Generation)
- iPod® classic
- iPod® nano (7. Generation)
- iPod® nano (6. Generation)
- iPod® nano (5. Generation)
- iPod® nano (4. Generation)
- iPod® nano (3. Generation)
- iPod® nano (2. Generation)
- iPod® nano (1. Generation)
- iPod® (5. Generation)
- iPhone® 5
- iPhone® 4S
- iPhone® 4
- iPhone® 3GS
- iPhone® 3G
- iPhone®

\* Je nach iPod®-Modell stehen bestimmte Funktionen u.U. nicht zur Verfügung.

\* iPod® ist ein in den U.S.A. und anderen Ländern eingetragenes Warenzeichen von Apple Computer, Inc.

\* iPhone® ist ein in den U.S.A. und anderen Ländern eingetragenes Warenzeichen von Apple Inc.

\* Apple trägt keine Verantwortung für den Betrieb des Geräts oder dessen Übereinstimmung mit den Sicherheitsvorschriften und Ordnungsnormen.

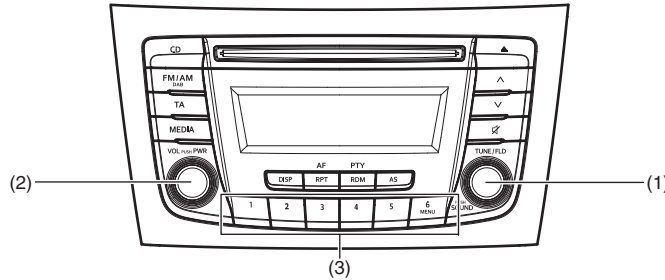
### **Anschluss des iPod®**

- Unbedingt den iPod® nach Drehen des Zündschalters auf "LOCK" entfernen. Anderenfalls kann der iPod® eingeschaltet bleiben und die Batterie sich entladen.
- Solange der iPod® an das Gerät angeschlossen ist, schließen Sie an diesen bitte keine iPod®-Zubehörteile wie eine iPod®-Fernbedienung oder einen Kopfhörer an. Der Betrieb des Geräts könnte dadurch beeinträchtigt werden.

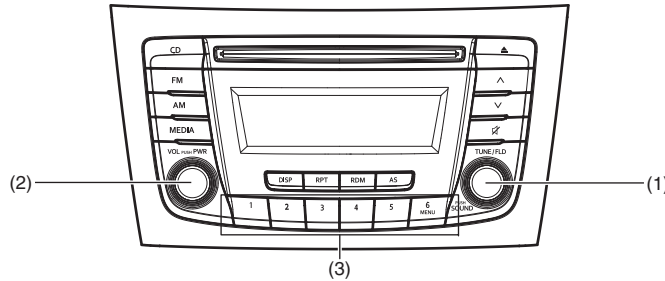
## Bluetooth®-Freisprecheinrichtung (falls vorhanden)

BEISPIEL

Typ A



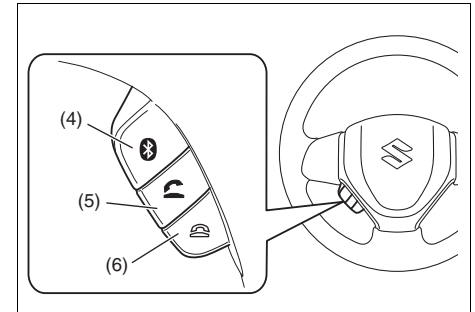
Typ B



- (1) TUNE FOLDER PUSH SOUND-Knopf
- (2) VOL PUSH POWER-Knopf
- (3) Preset-Tasten

84MM20501

## Lenkradschalter



- (4) Bluetooth®-Einrichttaste
- (5) Abnehm taste
- (6) Auflegetaste

### Handyregistrierung

Um die Freisprechfunktion nutzen zu können, muss das Handy zuvor registriert werden.

#### ZUR BEACHTUNG:

- Sie können bis zu 5 Handys registrieren.
- Zum Einrichten eines zusätzlichen Handys trennen Sie die Verbindung zwischen dem Audio-Player und der Anlage. Verbinden Sie den Audio-Player gegebenenfalls nach Abschluss der Handyeinrichtung wieder.
- Wenn die Paarung nicht binnen 120 Sekunden zustande gekommen ist, wird der Verbindungsaufbau abgebrochen. Machen Sie einen erneuten Versuch oder lesen Sie in der Bedienungsanleitung des verwendeten Handys nach, wie die Paarung des Handys durchgeführt wird.

- 1) Drücken Sie die Bluetooth®-Einrichttaste (4).  
Das Bluetooth®-Einstellmenü erscheint.
- 2) Wählen Sie durch Drehen des TUNE FOLDER PUSH SOUND-Knopfes (1) "Setup Bluetooth" (Bluetooth einrichten) und legen Sie die Auswahl durch Drücken des Knopfes (1) fest.
- 3) Wählen Sie durch Drehen des TUNE FOLDER PUSH SOUND-Knopfes (1) "Pairing" und legen Sie die Auswahl durch Drücken des Knopfes (1) fest.
- 4) Wählen Sie aus dem Bluetooth®-Menü des Handys die Option "CAR AUDIO" und führen Sie die Kopplung durch.  
Weitere Informationen finden Sie in der Bedienungsanleitung des verwendeten Handys.
- 5) Geben Sie den auf dem Gerät angezeigten Hauptschlüssel in das Handy ein.
- 6) Drücken Sie die Abnehmtaste (6).

#### ZUR BEACHTUNG:

- Wenn Sie "Go Back" wählen, wird das vorherige Menü angezeigt.
- Um ein weiteres Mobiltelefon zu registrieren, wiederholen Sie die gleichen Schritte ab 1).

### Eingehender Anruf

Wenn ein Anruf eingeht, drücken Sie die Off-Hook-Taste (5).

### Beenden eines Anrufs

Zum Beenden eines Anrufs drücken Sie die On-Hook-Taste (6).

### Abweisen eines Anrufs (nur bei unterstützten Modellen)

Zum Abweisen eines eingehenden Anrufs drücken Sie die On-Hook-Taste (6).

### Einstellen der Hörerlautstärke

Drehen Sie während eines Anrufs den VOL PUSH POWER-Knopf (2).

Wenn Sie den Knopf im Uhrzeigersinn drehen, erhöhen Sie die Lautstärke; wenn Sie ihn gegen den Uhrzeigersinn drehen, senken Sie sie.

### Einstellen der Klingellautstärke

Drehen Sie beim Eingehen eines Anrufs den VOL PUSH POWER-Knopf (2).

Wenn Sie den Knopf im Uhrzeigersinn drehen, erhöhen Sie die Lautstärke; wenn Sie ihn gegen den Uhrzeigersinn drehen, senken Sie sie.

### **Einstellen der Anruf- oder Klingellautstärke**

Gehen Sie zum Einstellen der Anruf- oder Klingellautstärke wie folgt vor.

- 1) Drücken Sie die Bluetooth®-Einrichttaste (4).  
Das Bluetooth®-Einstellmenü erscheint.
- 2) Wählen Sie durch Drehen des TUNE FOLDER PUSH SOUND-Knopfes (1) "Setup Telephone" (Telefon einrichten) und legen Sie die Auswahl durch Drücken des Knopfes (1) fest.
- 3) Wählen Sie durch Drehen des TUNE FOLDER PUSH SOUND-Knopfes (1) "Sound Setting" und legen Sie die Auswahl durch Drücken des Knopfes (1) fest.
- 4) Wählen Sie durch Drehen des TUNE FOLDER PUSH SOUND-Knopfes (1) "Call Volume" bzw. "Ringtone Volume" und legen Sie die Wahl durch Drücken des Knopfes (1) fest.  
Die aktuelle Anruf- oder Klingeltonlautstärke wird angezeigt.
- 5) Wählen Sie durch Drehen des TUNE FOLDER PUSH SOUND-Knopfes (1) die gewünschte Anruf- oder Klingeltonlautstärke und legen Sie die Wahl durch Drücken des Knopfes (1) fest.

#### **ZUR BEACHTUNG:**

Wenn Sie "Go Back" wählen, wird das vorherige Menü angezeigt.

### **Klingelton wählen**

Gehen Sie zur Wahl eines Klingeltons wie folgt vor.

- 1) Drücken Sie die Bluetooth®-Einrichttaste (4).  
Das Bluetooth®-Einstellmenü erscheint.
- 2) Wählen Sie durch Drehen des TUNE FOLDER PUSH SOUND-Knopfes (1) "Setup Telephone" (Telefon einrichten) und legen Sie die Auswahl durch Drücken des Knopfes (1) fest.
- 3) Wählen Sie durch Drehen des TUNE FOLDER PUSH SOUND-Knopfes (1) "Sound Setting" und legen Sie die Auswahl durch Drücken des Knopfes (1) fest.
- 4) Wählen Sie durch Drehen des TUNE FOLDER PUSH SOUND-Knopfes (1) die Option "Ringtone" und legen Sie die Wahl durch Drücken des Knopfes (1) fest.  
Der gegenwärtige Klingelton ertönt.
- 5) Wählen Sie durch Drehen des TUNE FOLDER PUSH SOUND-Knopfes (1) den gewünschten Klingelton und legen Sie die Wahl durch Drücken des Knopfes (1) fest.

#### **ZUR BEACHTUNG:**

Wenn Sie "Go Back" wählen, wird das vorherige Menü angezeigt.

### **Wählen mithilfe von verpassten/eingegangenen/getätigten Anrufen**

Gehen Sie zum erneuten Anwählen der zuletzt gewählten Rufnummer wie folgt vor.

#### **ZUR BEACHTUNG:**

Es können die Nummern der letzten 10 Anrufe gespeichert werden. (Jeweils 10 für die ausgehenden, eingehenden und verpassten Anrufe)

- 1) Drücken Sie die Abnehmtaste (5).  
Das Bluetooth®-Telefonbuchmenü wird angezeigt.
- 2) Wählen Sie durch Drehen des TUNE FOLDER PUSH SOUND-Knopfes (1) "Missed Calls" (verpasste Anrufe), "Incoming Calls" (eingehende Anrufe) oder "Outgoing Calls" (ausgehende Anrufe) und legen Sie die Wahl durch Drücken des Knopfes (1) fest.  
Zum Anwählen einer Nummer aus dem Speicher für ausgehende oder eingehende Anrufe wählen Sie entsprechend "Missed Calls", "Incoming Calls" oder "Outgoing Calls".
- 3) Wählen Sie durch Drehen des TUNE FOLDER PUSH SOUND-Knopfes (1) die gewünschte Nummer und legen Sie die Wahl durch Drücken des Knopfes (1) fest.
- 4) Drehen Sie den TUNE FOLDER PUSH SOUND-Knopfes (1) und drücken Sie ihn, um "Dial" (anrufen) zu wählen, oder drücken Sie die Abnehmtaste (5), um die gewählte Nummer anzurufen.

### ZUR BEACHTUNG:

- Wenn Sie "Go Back" wählen, wird das vorherige Menü angezeigt.
- Wird nach der Wahl von "Add Speed Dial" (zu Kurzwahl hinzufügen) auf "Confirm" (Bestätigen) gedrückt, kann die gewählte Nummer im Nummernspeicher abgelegt werden.
- Wird nach der Wahl von "Delete" auf "Confirm" gedrückt, kann die gewählte Nummer aus dem Rufnummernspeicher gelöscht werden.

### Löschen des Anrufspeichers

Befolgen Sie die nachstehenden Anweisungen, um den Speicher für verpasste/ eingehende/ausgehenden Anrufe zu löschen.

- 1) Drücken Sie die Abnehmtaste (5). Das Bluetooth®-Telefonbuchmenü wird angezeigt.
- 2) Wählen Sie durch Drehen des TUNE FOLDER PUSH SOUND-Knopfes (1) "Setup Phonebook" (Telefonbuch einstellen) und legen Sie die Auswahl durch Drücken des Knopfes (1) fest.
- 3) Wählen Sie durch Drehen des TUNE FOLDER PUSH SOUND-Knopfes (1) "Delete History" (Anrufspeicher löschen) und legen Sie die Auswahl durch Drücken des Knopfes (1) fest.

- 4) Wählen Sie durch Drehen des TUNE FOLDER PUSH SOUND-Knopfes (1) "Missed Calls" (verpasste Anrufe), "Incoming Calls" (eingehende Anrufe), oder "Outgoing Calls" (ausgehende Anrufe) und legen Sie die Wahl durch Drücken des Knopfes (1) fest.
- 5) Wählen Sie durch Drehen des TUNE FOLDER PUSH SOUND-Knopfes (1) die zu löschende Nummer oder "ALL" und legen Sie die Wahl durch Drücken des Knopfes (1) fest.
- 6) Wählen Sie durch Drehen des TUNE FOLDER PUSH SOUND-Knopfes (1) "Delete?" (löschen?) oder "Delete All?" (alle löschen?) und legen Sie die Auswahl durch Drücken des Knopfes (1) fest.
- 7) Wählen Sie durch Drehen des TUNE FOLDER PUSH SOUND-Knopfes (1) "Confirm" (bestätigen) und schließen Sie den Löschvorgang durch Drücken des Knopfes (1) ab.

### ZUR BEACHTUNG:

Wenn Sie "Go Back" wählen, wird das vorherige Menü angezeigt.

### Ablegen im Nummernspeicher

Ablegen von Rufnummern im Nummernspeicher.

Gehen Sie zum Ablegen von Telefonnummern im Nummernspeicher des Geräts wie folgt vor.

- 1) Drücken Sie die Bluetooth®-Einrichttaste (4). Das Bluetooth®-Einstellmenü erscheint.
- 2) Wählen Sie durch Drehen des TUNE FOLDER PUSH SOUND-Knopfes (1) "Setup Telephone" (Telefon einrichten) und legen Sie die Auswahl durch Drücken des Knopfes (1) fest.
- 3) Wählen Sie durch Drehen des TUNE FOLDER PUSH SOUND-Knopfes (1) "Setup Phonebook" (Telefonbuch einstellen) und legen Sie die Auswahl durch Drücken des Knopfes (1) fest.
- 4) Wählen Sie durch Drehen des TUNE FOLDER PUSH SOUND-Knopfes (1) "Add Contacts" (Kontakte hinzufügen) und legen Sie die Auswahl durch Drücken des Knopfes (1) fest.
- 5) Wählen Sie durch Drehen des TUNE FOLDER PUSH SOUND-Knopfes (1) "Overwrite All" (alle überschreiben) oder "Add One Contact" (einen Kontakt hinzufügen) und legen Sie die Auswahl durch Drücken des Knopfes (1) fest. Es erscheint "Rest of Memory XXXX: Ok?".

- 6) Wählen Sie durch Drehen des TUNE FOLDER PUSH SOUND-Knopfes (1) "Confirm" (bestätigen) und legen Sie die Wahl durch Drücken des Knopfes (1) fest.
- 7) Übertragen Sie Kontakte aus dem Telefonbuch im Handy  
Sobald die Registrierung abgeschlossen ist, erscheint "Setup Phonebook" (Telefonbuch einrichten).

### ZUR BEACHTUNG:

- Wenn Sie "Go Back" wählen, wird das vorherige Menü angezeigt.
- Es können bis zu 1000 Nummern im Nummernspeicher abgelegt werden.

### Kopieren des Anrufspeichers

Befolgen Sie die Anweisungen unten, um den Anrufspeicher des registrierten Handys zu kopieren.

- 1) Drücken Sie die Bluetooth®-Einrichttaste (4).  
Das Bluetooth®-Einstellmenü erscheint.
- 2) Wählen Sie durch Drehen des TUNE FOLDER PUSH SOUND-Knopfes (1) "Setup Telephone" (Telefon einrichten) und legen Sie die Auswahl durch Drücken des Knopfes (1) fest.
- 3) Wählen Sie durch Drehen des TUNE FOLDER PUSH SOUND-Knopfes (1) "Call History" (Anrufspeicher) und legen Sie die Auswahl durch Drücken des Knopfes (1) fest.
- 4) Wählen Sie durch Drehen des TUNE FOLDER PUSH SOUND-Knopfes (1) "Call History?" (Anrufspeicher?) und legen Sie die Auswahl durch Drücken des Knopfes (1) fest.
- 5) Wählen Sie durch Drehen des TUNE FOLDER PUSH SOUND-Knopfes (1) "Confirm" (bestätigen) und übertragen Sie den Anrufspeichereintrag durch Drücken des Knopfes (1).

### ZUR BEACHTUNG:

Wenn Sie "Go Back" wählen, wird das vorherige Menü angezeigt.

### Anrufen über den Nummernspeicher

Gehen Sie zum Anwählen einer im Nummernspeicher abgelegten Rufnummer wie folgt vor.

- 1) Drücken Sie die Abnehm Taste (5).  
Das Bluetooth®-Telefonbuchmenü erscheint.
- 2) Wählen Sie durch Drehen des TUNE FOLDER PUSH SOUND-Knopfes (1) "Phonebook" (Telefonbuch) und legen Sie die Auswahl durch Drücken des Knopfes (1) fest.
- 3) Wählen Sie durch Drehen des TUNE FOLDER PUSH SOUND-Knopfes (1) den Anfangsbuchstaben des Namen, den Sie anrufen möchten, und legen Sie die Wahl durch Drücken des Knopfes (1) fest.  
Die abgespeicherten Nummern werden der Reihe nach angezeigt. Wenn mit den Nummern auch Namen abgespeichert wurden, werden die Namen angezeigt.
- 4) Wählen Sie durch Drehen des TUNE FOLDER PUSH SOUND-Knopfes (1) "Dial" (wählen) und legen Sie die Auswahl durch Drücken des Knopfes (1) fest.
- 5) Drücken Sie die Abnehm Taste (5).  
Die angezeigte Nummer oder die mit dem angezeigten Namen abgespeicherte Rufnummer wird angewählt.



### Löschen abgespeicherter Daten (Delete Entry)

Gehen Sie zum Löschen einer im Nummernspeicher abgelegten Rufnummer wie folgt vor.

- 1) Drücken Sie die Bluetooth®-Einricht-taste (4).  
Das Bluetooth®-Einstellmenü erscheint.
- 2) Wählen Sie durch Drehen des TUNE FOLDER PUSH SOUND-Knopfes (1) "Setup Telephone" (Telefon einrichten) und legen Sie die Auswahl durch Drücken des Knopfes (1) fest.
- 3) Wählen Sie durch Drehen des TUNE FOLDER PUSH SOUND-Knopfes (1) "Setup Phonebook" (Telefonbuch einstellen) und legen Sie die Auswahl durch Drücken des Knopfes (1) fest.
- 4) Wählen Sie durch Drehen des TUNE FOLDER PUSH SOUND-Knopfes (1) "Delete Contacts" (Kontakte löschen) und legen Sie die Auswahl durch Drücken des Knopfes (1) fest.
- 5) Wählen Sie durch Drehen des TUNE FOLDER PUSH SOUND-Knopfes (1) die zu löschende Nummer und legen Sie die Wahl durch Drücken des Knopfes (1) fest.
- 6) Wählen Sie durch Drehen des TUNE FOLDER PUSH SOUND-Knopfes (1) "Delete?" (Löschen?) und legen Sie die Auswahl durch Drücken des Knopfes (1) fest.

- 7) Wählen Sie durch Drehen des TUNE FOLDER PUSH SOUND-Knopfes (1) "Confirm" (bestätigen) und schließen Sie den Löschvorgang durch Drücken des Knopfes (1) ab.

#### *ZUR BEACHTUNG:*

*Wenn Sie "Go Back" wählen, wird das vorherige Menü angezeigt.*

### Speichern von Kurzwahlnummern

Gehen Sie zum Speichern einer Nummer unter einer Preset-Taste zu deren Verwendung als Kurzwahlnummer wie folgt vor.

- 1) Drücken Sie die Bluetooth®-Einricht-taste (4).  
Das Bluetooth®-Einstellmenü erscheint.
- 2) Wählen Sie durch Drehen des TUNE FOLDER PUSH SOUND-Knopfes (1) "Setup Telephone" (Telefon einrichten) und legen Sie die Auswahl durch Drücken des Knopfes (1) fest.
- 3) Wählen Sie durch Drehen des TUNE FOLDER PUSH SOUND-Knopfes (1) "Setup Phonebook" (Telefonbuch einstellen) und legen Sie die Auswahl durch Drücken des Knopfes (1) fest.
- 4) Wählen Sie durch Drehen des TUNE FOLDER PUSH SOUND-Knopfes (1) "Add Speed Dial" (Kurzwahl hinzufügen) und legen Sie die Auswahl durch Drücken des Knopfes (1) fest.
- 5) Wählen Sie durch Drehen des TUNE FOLDER PUSH SOUND-Knopfes (1) die zuzuordnende Nummer und legen Sie die Wahl durch Drücken des Knopfes (1) fest.
- 6) Wählen Sie durch Drehen des TUNE FOLDER PUSH SOUND-Knopfes (1) "Choose Preset" (Preset-Taste wählen) und legen Sie die Auswahl durch Drücken des Knopfes (1) fest.

- 7) Drücken Sie eine Preset-Taste (3), unter der die gewählte Nummer gespeichert werden soll. Wenn unter der gewählten Taste bereits eine Nummer abgespeichert ist, erscheint eine Bestätigungsmeldung. Wählen Sie durch Drehen des TUNE FOLDER PUSH SOUND-Knopfes (1) "Confirm" (bestätigen) und schließen Sie den Speichervorgang durch Drücken des Knopfes (1) ab.
- Sobald die Eingabe abgeschlossen ist, erscheint "Setup Phonebook" (Telefonbuch einrichten).

### ZUR BEACHTUNG:

Wenn Sie "Go Back" wählen, wird das vorherige Menü angezeigt.

### Zielwahl (Speed dial)

Gehen Sie zum Anwählen der unter einer Preset-Taste (3) gespeicherten Rufnummer wie folgt vor.

- 1) Drücken Sie die Abnehmtaste (5).  
Das Bluetooth®-Telefonbuchmenü erscheint.
- 2) Wählen Sie durch Drehen des TUNE FOLDER PUSH SOUND-Knopfes (1) "Speed Dials" (Kurzwahlnr.) und legen Sie die Auswahl durch Drücken des Knopfes (1) fest.
- 3) Drücken Sie eine der Preset-Tasten (3). Wenn der Taste keine Rufnummer zugewiesen wurde, wird "No Entry" angezeigt.
- 4) Drücken Sie die Abnehmtaste (5). Die gewählte Nummer wird angewählt.

### Löschen einer Kurzwahlnummer (Del Speed Dial)

Gehen Sie zum Löschen einer als Kurzwahlnummer gespeicherten Nummer wie folgt vor.

- 1) Drücken Sie die Abnehmtaste (5).  
Das Bluetooth®-Telefonbuchmenü erscheint.
- 2) Wählen Sie durch Drehen des TUNE FOLDER PUSH SOUND-Knopfes (1) "Speed Dials" (Kurzwahlnr.) und legen Sie die Auswahl durch Drücken des Knopfes (1) fest.
- 3) Drücken Sie die Preset-Taste (3), unter der die zu löschende Nummer gespeichert ist.  
"No Entry" erscheint, wenn die Nummer nicht registriert ist.
- 4) Wählen Sie durch Drehen des TUNE FOLDER PUSH SOUND-Knopfes (1) "Delete" (Löschen) und legen Sie die Auswahl durch Drücken des Knopfes (1) fest.
- 5) Wählen Sie durch Drehen des TUNE FOLDER PUSH SOUND-Knopfes (1) "Del Speed Dial" (Kurzwahlnr. löschen) und legen Sie die Auswahl durch Drücken des Knopfes (1) fest.
- 6) Wählen Sie durch Drehen des TUNE FOLDER PUSH SOUND-Knopfes (1) "Confirm" (bestätigen) und schließen Sie den Löschvorgang durch Drücken des Knopfes (1) ab.

### ZUR BEACHTUNG:

Wenn Sie "Go Back" wählen, wird das vorherige Menü angezeigt.

### Anzeige von Gerätedaten (Device Name)

Gehen Sie zum Aufrufen der BD-Adresse (Bluetooth® Device) und des Gerätemens wie folgt vor.

- 1) Drücken Sie die Bluetooth®-Einrichttaste (4).  
Das Bluetooth®-Einstellmenü erscheint.
- 2) Wählen Sie durch Drehen des TUNE FOLDER PUSH SOUND-Knopfes (1) "Setup Bluetooth" (Bluetooth einrichten) und legen Sie die Auswahl durch Drücken des Knopfes (1) fest.
- 3) Wählen Sie durch Drehen des TUNE FOLDER PUSH SOUND-Knopfes (1) "Bluetooth Info" und legen Sie die Auswahl durch Drücken des Knopfes (1) fest.
- 4) Wählen Sie durch Drehen des TUNE FOLDER PUSH SOUND-Knopfes (1) "Device Name" (Gerätename) oder "Device Address" (Geräteadresse) und drücken Sie den Knopf (1), um den Gerätenamen bzw. die BD-Adresse (Bluetooth®-Geräteadresse) anzuzeigen.

### ZUR BEACHTUNG:

Wenn Sie "Go Back" wählen, wird das vorherige Menü angezeigt.

### Rücksetzen auf die Werksvorgaben

Gehen Sie zum Rücksetzen aller Einstellungen auf die Werksvorgaben wie folgt vor.

- 1) Drücken Sie die Bluetooth®-Einrichttaste (4).  
Das Bluetooth®-Einstellmenü erscheint.
- 2) Wählen Sie durch Drehen des TUNE FOLDER PUSH SOUND-Knopfes (1) "Setup Bluetooth" (Bluetooth einrichten) und legen Sie die Auswahl durch Drücken des Knopfes (1) fest.
- 3) Wählen Sie durch Drehen des TUNE FOLDER PUSH SOUND-Knopfes (1) "Initialize" und legen Sie die Auswahl durch Drücken des Knopfes (1) fest.
- 4) Wählen Sie durch Drehen des TUNE FOLDER PUSH SOUND-Knopfes (1) "All Initialize" und legen Sie die Auswahl durch Drücken des Knopfes (1) fest.
- 5) Wählen Sie durch Drehen des TUNE FOLDER PUSH SOUND-Knopfes (1) "Confirm" (bestätigen) und starten Sie den Rücksetzvorgang durch Drücken des Knopfes (1).

### ZUR BEACHTUNG:

Wenn Sie "Go Back" wählen, wird das vorherige Menü angezeigt.

### Wahl eines Telefons (Select Phone)

Gehen Sie zum Auswählen eines zu passenden Handys unter den registrierten Handys wie folgt vor.

- 1) Drücken Sie die Bluetooth®-Einrichttaste (4).  
Das Bluetooth®-Einstellmenü erscheint.
- 2) Wählen Sie durch Drehen des TUNE FOLDER PUSH SOUND-Knopfes (1) "Setup Bluetooth" (Bluetooth einrichten) und legen Sie die Auswahl durch Drücken des Knopfes (1) fest.
- 3) Wählen Sie durch Drehen des TUNE FOLDER PUSH SOUND-Knopfes (1) "List Phone" (Handys auflisten) und legen Sie die Auswahl durch Drücken des Knopfes (1) fest.
- 4) Wählen Sie durch Drehen des TUNE FOLDER PUSH SOUND-Knopfes (1) ein zu koppelndes Handy aus und legen Sie die Wahl durch Drücken des Knopfes (1) fest.
- 5) Wählen Sie durch Drehen des TUNE FOLDER PUSH SOUND-Knopfes (1) "Select" (wählen) und legen Sie die Auswahl durch Drücken des Knopfes (1) fest.

### ZUR BEACHTUNG:

- Wenn Sie "Go Back" wählen, wird das vorherige Menü angezeigt.
- Beim Wählen des Handys werden Bluetooth®-fähige Audiogeräte unterbrochen.

### Telefonliste (List Phones)

Gehen Sie wie folgt vor, um die Namen der registrierten Handys der Reihe nach aufzurufen.

- 1) Drücken Sie die Bluetooth<sup>®</sup>-Einrichttaste (4).  
Das Bluetooth<sup>®</sup>-Einstellmenü erscheint.
- 2) Wählen Sie durch Drehen des TUNE FOLDER PUSH SOUND-Knopfes (1) "Setup Bluetooth" (Bluetooth einrichten) und legen Sie die Auswahl durch Drücken des Knopfes (1) fest.
- 3) Wählen Sie durch Drücken des TUNE FOLDER PUSH SOUND-Knopfes (1) "List Phone" (Handys auflisten) und legen Sie die Wahl durch Drücken des Knopfes (1) fest.  
Die Namen der registrierten Handys werden der Reihe nach angezeigt.

#### ZUR BEACHTUNG:

*Wenn Sie "Go Back" wählen, wird das vorherige Menü angezeigt.*

### Einrichten des Hauptschlüssels (Set Passkey)

Gehen Sie zum Festlegen des Sicherheits-Pins (Hauptschlüssel) wie folgt vor.

- 1) Drücken Sie die Bluetooth<sup>®</sup>-Einrichttaste (4).  
Das Bluetooth<sup>®</sup>-Einstellmenü erscheint.
- 2) Wählen Sie durch Drehen des TUNE FOLDER PUSH SOUND-Knopfes (1) "Setup Bluetooth" (Bluetooth einrichten) und legen Sie die Auswahl durch Drücken des Knopfes (1) fest.
- 3) Wählen Sie durch Drehen des TUNE FOLDER PUSH SOUND-Knopfes (1) "Passkey" (Passwort) und legen Sie die Auswahl durch Drücken des Knopfes (1) fest.
- 4) Wählen Sie durch Drehen des TUNE FOLDER PUSH SOUND-Knopfes (1) "New Passkey" (neues Passwort) und legen Sie die Auswahl durch Drücken des Knopfes (1) fest.
- 5) Drehen Sie den TUNE FOLDER PUSH SOUND-Knopf (1), um "Confirm" (bestätigen) zu wählen.

- 6) Wählen Sie durch Drehen des TUNE FOLDER PUSH SOUND-Knopfes (1) eine Zahl für die erste Stelle und legen Sie die Wahl durch Drücken des Knopfes (1) fest. Gehen Sie zum Auswählen und Festlegen der Zahlen für die zweite, dritte und vierte Stelle gleichermaßen vor. Wenn für weniger als acht Stellen Zahlen eingegeben werden, geben Sie für die restlichen Stellen Leerzeichen ein.
- 7) Bestätigen Sie die Passworteinstellung durch Drehen des TUNE FOLDER PUSH SOUND-Knopfes (1).

#### ZUR BEACHTUNG:

*Wenn Sie "Go Back" wählen, wird das vorherige Menü angezeigt.*

### Löschen von Handy-Informationen (Delete Phone)

Gehen Sie zum Löschen der gespeicherten Informationen des Handys wie folgt vor.

- 1) Drücken Sie die Bluetooth®-Einricht-taste (4).  
Das Bluetooth®-Einstellmenü erscheint.
- 2) Wählen Sie durch Drehen des TUNE FOLDER PUSH SOUND-Knopfes (1) "Setup Bluetooth" (Bluetooth einrichten) und legen Sie die Auswahl durch Drücken des Knopfes (1) fest.
- 3) Wählen Sie durch Drehen des TUNE FOLDER PUSH SOUND-Knopfes (1) "List Phone" (Handys auflisten) und legen Sie die Auswahl durch Drücken des Knopfes (1) fest.
- 4) Wählen Sie durch Drehen des TUNE FOLDER PUSH SOUND-Knopfes (1) das zu löschende Handy und legen Sie die Wahl durch Drücken des Knopfes (1) fest.

- 5) Wählen Sie durch Drehen des TUNE FOLDER PUSH SOUND-Knopfes (1) "Delete Phone" (Handy löschen) und legen Sie die Auswahl durch Drücken des Knopfes (1) fest.
- 6) Wählen Sie durch Drehen des TUNE FOLDER PUSH SOUND-Knopfes (1) "Delete?" (Löschen?) und legen Sie die Auswahl durch Drücken des Knopfes (1) fest.
- 7) Wählen Sie durch Drehen des TUNE FOLDER PUSH SOUND-Knopfes (1) "Confirm" (bestätigen) und legen Sie die Wahl durch Drücken des Knopfes (1) fest.

#### ZUR BEACHTUNG:

*Wenn Sie "Go Back" wählen, wird das vorherige Menü angezeigt.*

### Bluetooth-Funktion ein/aus (BT Power)

Gehen Sie zum Ein-/Ausschalten der Bluetooth®-Funktion wie folgt vor.

- 1) Drücken Sie die Bluetooth®-Einricht-taste (4).  
Das Bluetooth®-Einstellmenü erscheint.
- 2) Wählen Sie durch Drehen des TUNE FOLDER PUSH SOUND-Knopfes (1) "Setup Bluetooth" (Bluetooth einrichten) und legen Sie die Auswahl durch Drücken des Knopfes (1) fest.
- 3) Wählen Sie durch Drehen des TUNE FOLDER PUSH SOUND-Knopfes (1) "BT Power" (BT ein/aus) und legen Sie die Auswahl durch Drücken des Knopfes (1) fest.
- 4) Drücken Sie den TUNE FOLDER PUSH SOUND-Knopf (1), um "BT Power On" (Bluetooth ein) oder "BT Power Off" (Bluetooth aus) zu wählen.

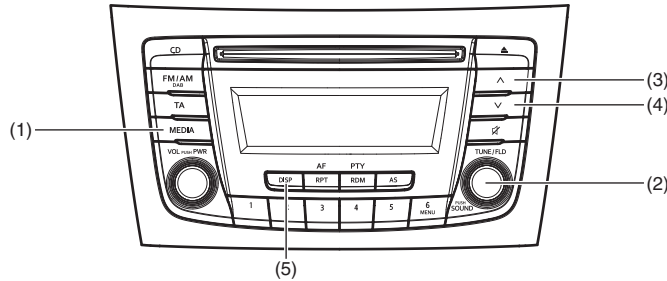
#### ZUR BEACHTUNG:

- Bei ausgeschalteter BT-Funktion ist die Verbindung zwischen diesem Gerät und dem verwendeten registrierten Handy unterbrochen.
- Wenn Sie "Go Back" wählen, wird das vorherige Menü angezeigt.

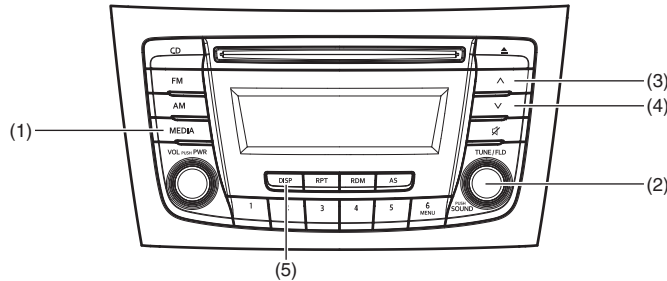
## Bluetooth®-Audio (falls vorhanden)

### BEISPIEL

Typ A

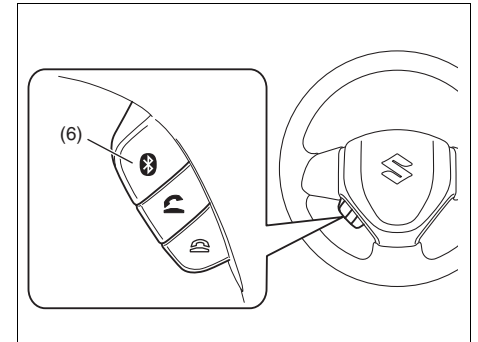


Typ B

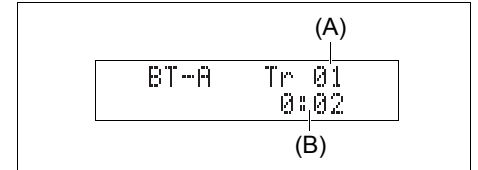


84MM20502

## Lenkradschalter



## Display



- (1) MEDIA-Taste
- (2) TUNE FOLDER PUSH SOUND-Knopf
- (3) Aufwärtstaste
- (4) Abwärtstaste
- (5) DISP-Taste
- (6) Bluetooth®-Einrichttaste

- (A) Tracknummer
- (B) Spielzeit

## AUSSTATTUNGSMERKMALE UND BEDIENUNG

### Registrieren von Audiogeräten

Um Bluetooth®-fähige Audiogeräte über diese Anlage betreiben zu können, ist es erforderlich diese zu registrieren.

#### ZUR BEACHTUNG:

- Zum Einrichten eines zusätzlichen Audio-Players trennen Sie die Verbindung zwischen dem Handy und der Anlage. Verbinden Sie das Handy gegebenenfalls nach Abschluss der Audio-Player-Einrichtung wieder.
  - Wenn die Verbindung nicht binnen 120 Sekunden zustande gekommen ist, wird der Verbindungsaufbau abgebrochen. Machen Sie einen erneuten Versuch oder lesen Sie über das Paarungsverfahren in der Bedienungsanleitung Ihres Audio-Players nach.
- 1) Drücken Sie die Bluetooth®-Einrichttaste (6).  
Das Bluetooth®-Einstellmenü erscheint.
  - 2) Wählen Sie durch Drehen des TUNE FOLDER PUSH SOUND-Knopfes (2) "Setup Bluetooth" (Bluetooth einrichten) und legen Sie die Auswahl durch Drücken des Knopfes (2) fest.

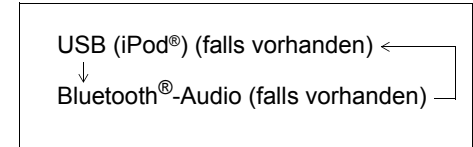
- 3) Wählen Sie durch Drehen des TUNE FOLDER PUSH SOUND-Knopfes (2) "Pairing" und legen Sie die Auswahl durch Drücken des Knopfes (2) fest.
- 4) Wählen Sie aus dem Bluetooth®-Menü des Audio-Players die Option "CAR AUDIO" und führen Sie die Kopplung durch.  
Weitere Informationen finden Sie in der Bedienungsanleitung des verwendeten Audio-Players.
- 5) Geben Sie den auf der Anlage angezeigten Hauptschlüssel in den Audio-Player ein.

#### ZUR BEACHTUNG:

- Wenn Sie "Go Back" wählen, wird das vorherige Menü angezeigt.
- Um weiteres Audiogeräte zu registrieren, wiederholen Sie die gleichen Schritte ab 1).

### Wahl des Bluetooth®-Audiomodus

Drücken Sie die MEDIA-Taste (1). Mit jeder Betätigung der Taste wird der Modus wie folgt weitergeschaltet:



### Wahl einer Gruppe (nur bei unterstützten Modellen)

Drehen Sie den TUNE FOLDER PUSH SOUND-Knopf (2), um eine Gruppe zu wählen.

### Trackwahl

- Drücken Sie die Aufwärtstaste (3), um den nächsten Track abzuspielen.
- Drücken Sie die Abwärtstaste (4) zweimal, um den vorherigen Track abzuspielen.  
Wenn Sie die Abwärtstaste (4) einmal drücken, wird der gerade gespielte Track von Anfang an erneut wiedergegeben.

## Wiedergabe eines Tracks im Schnellvorlauf/Rücklauf

- Halten Sie die Aufwärtstaste (3) gedrückt, um den Track schnell vorlaufen zu lassen.
- Halten Sie die Abwärtstaste (4) gedrückt, um den Track schnell zurücklaufen zu lassen.

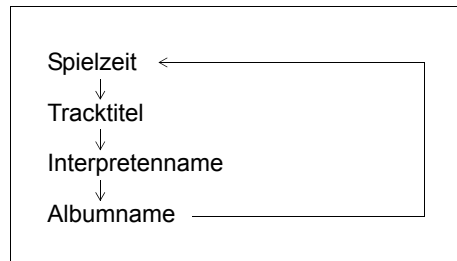
### ZUR BEACHTUNG:

Je nach Bluetooth®-Audiogerät stehen bestimmte Funktionen u.U. nicht zur Verfügung.

## Umschalten des Displayinhalts

Drücken Sie die DISP-Taste (5).

Mit jeder Betätigung der Taste wird die Anzeige wie folgt umgeschaltet:



### ZUR BEACHTUNG:

Wenn die Textdaten mehr als 16 Zeichen umfassen, erscheint am rechten Zeilenende das Zeichen ">". Zum Abrufen der nächsten Textseite drücken Sie die DISP-Taste (5) mindestens 1 Sekunde lang.

## Wahl des Audiogeräts (Select Audio)

Gehen Sie zum Auswählen eines zu paarenden Audiogeräts unter den registrierten Audiogeräten wie folgt vor.

- 1) Drücken Sie die Bluetooth®-Einrichtstaste (6).  
Das Bluetooth®-Einstellmenü erscheint.
- 2) Wählen Sie durch Drehen des TUNE FOLDER PUSH SOUND-Knopfes (2) "Setup Bluetooth" (Bluetooth einrichten) und legen Sie die Auswahl durch Drücken des Knopfes (2) fest.
- 3) Wählen Sie durch Drehen des TUNE FOLDER PUSH SOUND-Knopfes (2) "List Audio" (Audiogeräte auflisten) und legen Sie die Auswahl durch Drücken des Knopfes (2) fest.
- 4) Wählen Sie durch Drehen des TUNE FOLDER PUSH SOUND-Knopfes (2) ein zu verwendendes Audiogerät aus und legen Sie die Wahl durch Drücken des Knopfes (2) fest.
- 5) Wählen Sie durch Drehen des TUNE FOLDER PUSH SOUND-Knopfes (2) "Select" (wählen) und legen Sie die Auswahl durch Drücken des Knopfes (2) fest.
- 6) Wählen Sie durch Drehen des TUNE FOLDER PUSH SOUND-Knopfes (2) "Confirm" (bestätigen) und schließen Sie die Kopplung durch Drücken des Knopfes (2) ab.

### ZUR BEACHTUNG:

- Wenn Sie "Go Back" wählen, wird das vorherige Menü angezeigt.
- Durch Wählen des Audiogeräts wird die Verbindung zum Bluetooth®-Handy unterbrochen.

## Audiogeräteliste (List Audio)

Gehen Sie wie folgt vor, um die Namen der registrierten Audiogeräte der Reihe nach aufzurufen.

- 1) Drücken Sie die Bluetooth®-Einrichtstaste (6).  
Das Bluetooth®-Einstellmenü erscheint.
- 2) Wählen Sie durch Drehen des TUNE FOLDER PUSH SOUND-Knopfes (2) "Setup Bluetooth" (Bluetooth einrichten) und legen Sie die Auswahl durch Drücken des Knopfes (2) fest.
- 3) Wählen Sie durch Drehen des TUNE FOLDER PUSH SOUND-Knopfes (2) "List Audio" (Audiogeräte auflisten) und legen Sie die Auswahl durch Drücken des Knopfes (2) fest. Die Namen der registrierten Audiogeräte werden der Reihe nach angezeigt.

### ZUR BEACHTUNG:

Wenn Sie "Go Back" wählen, wird das vorherige Menü angezeigt.



### Einrichten des Hauptschlüssels (Set Passkey)

Gehen Sie zum Festlegen des Sicherheits-Pins (Hauptschlüssel) wie folgt vor.

- 1) Drücken Sie die Bluetooth<sup>®</sup>-Einricht-taste (6).  
Das Bluetooth<sup>®</sup>-Einstellmenü erscheint.
- 2) Wählen Sie durch Drehen des TUNE FOLDER PUSH SOUND-Knopfes (2) "Setup Bluetooth" (Bluetooth einrichten) und legen Sie die Auswahl durch Drücken des Knopfes (2) fest.
- 3) Wählen Sie durch Drehen des TUNE FOLDER PUSH SOUND-Knopfes (2) "Passkey" (Passwort) und legen Sie die Auswahl durch Drücken des Knopfes (2) fest.
- 4) Wählen Sie durch Drehen des TUNE FOLDER PUSH SOUND-Knopfes (2) "New Passkey" (neues Passwort) und legen Sie die Auswahl durch Drücken des Knopfes (2) fest.
- 5) Drehen Sie den TUNE FOLDER PUSH SOUND-Knopf (2), um "Confirm" (bestätigen) zu wählen.

- 6) Wählen Sie durch Drehen des TUNE FOLDER PUSH SOUND-Knopfes (2) eine Zahl für die erste Stelle und legen Sie die Wahl durch Drücken des Knopfes (2) fest. Gehen Sie zum Auswählen und Festlegen der Zahlen für die zweite, dritte und vierte Stelle gleichermaßen vor. Wenn für weniger als acht Stellen Zahlen eingegeben werden, geben Sie für die restlichen Stellen Leerzeichen ein.
- 7) Bestätigen Sie die Passwordeinstellung durch Drehen des TUNE FOLDER PUSH SOUND-Knopfes (2).

#### ZUR BEACHTUNG:

*Wenn Sie "Go Back" wählen, wird das vorherige Menü angezeigt.*

### Löschen von Audiogerät-Informationen (Delete Audio)

Gehen Sie zum Löschen der gespeicherten Informationen des Audiogeräts wie folgt vor.

- 1) Drücken Sie die Bluetooth<sup>®</sup>-Einricht-taste (6).  
Das Bluetooth<sup>®</sup>-Einstellmenü erscheint.
- 2) Wählen Sie durch Drehen des TUNE FOLDER PUSH SOUND-Knopfes (2) "Setup Bluetooth" (Bluetooth einrichten) und legen Sie die Auswahl durch Drücken des Knopfes (2) fest.
- 3) Wählen Sie durch Drehen des TUNE FOLDER PUSH SOUND-Knopfes (2) "List Audio" (Audiogeräte auflisten) und legen Sie die Auswahl durch Drücken des Knopfes (2) fest.
- 4) Wählen Sie durch Drehen des TUNE FOLDER PUSH SOUND-Knopfes (2) ein zu löschendes Audiogerät aus und legen Sie die Wahl durch Drücken des Knopfes (2) fest.
- 5) Wählen Sie durch Drehen des TUNE FOLDER PUSH SOUND-Knopfes (2) "Delete" (Löschen) und legen Sie die Auswahl durch Drücken des Knopfes (2) fest.

- 6) Wählen Sie durch Drehen des TUNE FOLDER PUSH SOUND-Knopfes (2) "Delete?" (Löschen?) und legen Sie die Auswahl durch Drücken des Knopfes (2) fest.
- 7) Wählen Sie durch Drehen des TUNE FOLDER PUSH SOUND-Knopfes (2) "Confirm" (bestätigen) und schließen Sie den Löschvorgang durch Drücken des Knopfes (2) ab.

**ZUR BEACHTUNG:**

*Wenn Sie "Go Back" wählen, wird das vorherige Menü angezeigt.*

---

### **Haftungsausschluss für Bluetooth<sup>®</sup>-Funktion**

---

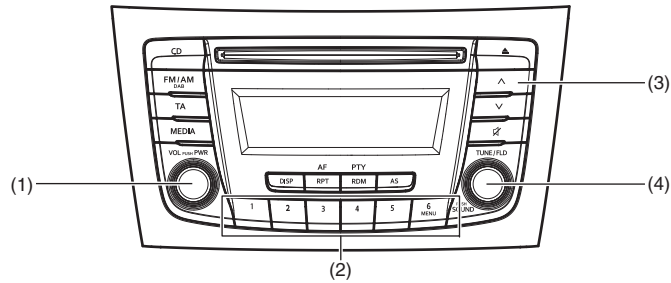
- Manche Handys sind abhängig vom Handy-Modell nicht oder nur teilweise kompatibel (manche Funktionen können beschränkt sein).
- Verbindungsfähigkeit oder Klangqualität können je nach Umständen beeinträchtigt sein.
- Die Audioanlage benötigt einige Sekunden nach Einschalten der Zündung, um ein Bluetooth<sup>®</sup>-Gerät (vorausgesetzt, es ist bereits registriert) erkennen und dazu eine Verbindung herstellen zu können.

# AUSSTATTUNGSMERKMALE UND BEDIENUNG

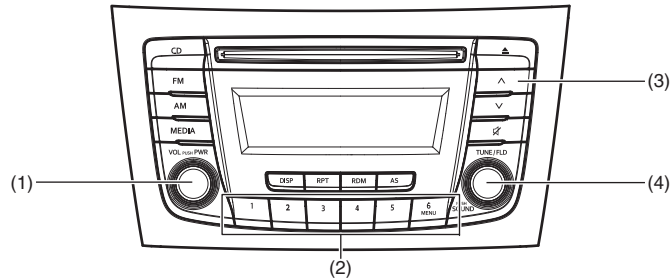
## Diebstahlsicherung

### BEISPIEL

Typ A



Typ B



84MM00526

Die Diebstahlsicherungsfunktion soll Diebstahlversuchen entgegenreten, indem die Audioanlage funktionsunfähig wird, wenn sie in ein anderes Fahrzeug eingebaut wird.

Diese Funktion erfordert die Eingabe einer persönlichen Geheimzahl (PIN).

Bei einer Trennung des Geräts von der Stromversorgung, beispielsweise beim Ausbauen der Audioanlage oder beim Abklemmen der Batterie, wird das Gerät so lange funktionsunfähig, bis der PIN erneut eingegeben wird.

### Schärfen der Diebstahlsicherung

- 1) Schalten Sie die Anlage durch Drücken des VOL PUSH POWER-Knopfes (1) aus.
- 2) Halten Sie die Preset-Tasten (2) mit den Zahlen [1] und [6] gedrückt und drücken Sie den VOL PUSH POWER-Knopf (1).  
"SECURITY" wird angezeigt.
- 3) Drücken Sie gleichzeitig auf die Aufwärtstaste (3) und die Preset-Taste (2) mit der Zahl [1].
- 4) Geben Sie mithilfe der Preset-Tasten (2) mit den Zahlen [1] - [4] eine 4-stellige, als PIN abzuspeichernde Zahl ein.
- 5) Halten Sie den TUNE FOLDER PUSH SOUND-Knopf (4) mindestens 1 Sekunde lang gedrückt, um die Diebstahlsicherung zu aktivieren.

### ZUR BEACHTUNG:

*Notieren Sie sich unbedingt den gespeicherten PIN und bewahren Sie die Notiz auf.*

### Entschärfen der Diebstahlsicherung

Löschen Sie zum Entschärfen der Diebstahlsicherung den gespeicherten PIN.

- 1) Schalten Sie die Anlage durch Drücken des VOL PUSH POWER-Knopfes (1) aus.
- 2) Halten Sie die Preset-Tasten (2) mit den Zahlen [1] und [6] gedrückt und drücken Sie den VOL PUSH POWER-Knopf (1).  
"PIN ENTRY" wird angezeigt.
- 3) Drücken Sie gleichzeitig auf die Aufwärtstaste (3) und die Preset-Taste (2) mit der Zahl [1].
- 4) Geben Sie mithilfe der Preset-Tasten (2) mit den Zahlen [1] - [4] eine 4-stellige, als PIN abzuspeichernde Zahl ein.
- 5) Halten Sie den TUNE FOLDER PUSH SOUND-Knopf (4) mindestens 1 Sekunde lang gedrückt, um den gespeicherten PIN zu löschen. Am Display erscheint "----" und die Diebstahlsicherung wird deaktiviert.

### ZUR BEACHTUNG:

*Zum Ändern des PIN löschen Sie zunächst den alten PIN und geben anschließend einen neuen ein.*

## AUSSTATTUNGSMERKMALE UND BEDIENUNG

---

### **Bestätigen der persönlichen Geheimzahl (PIN)**

Wenn die Hauptstromquelle abgeklemmt wird, wie z.B. beim Wechseln der Batterie, ist die Eingabe des PIN erforderlich, um das Gerät wieder funktionsfähig zu machen.

- 1) Drehen Sie den Zündschalter auf die Position "ACC".  
"SECURITY" wird angezeigt.
- 2) Drücken Sie gleichzeitig auf die Aufwärtstaste (3) und die Preset-Taste (2) mit der Zahl [1].
- 3) Geben Sie mithilfe der Preset-Tasten (2) mit den Zahlen [1] - [4] eine 4-stellige, als PIN abzuspeichernde Zahl ein.
- 4) Halten Sie den TUNE FOLDER PUSH SOUND-Knopf (4) mindestens 1 Sekunde lang gedrückt.

Wenn der eingegebene PIN mit dem abgespeicherten PIN übereinstimmt, wird die Audioanlage automatisch ausgeschaltet und ist dann wieder betriebsbereit.

### *ZUR BEACHTUNG:*

*Wird ein falscher PIN eingegeben, erscheint die Meldung "ERROR" sowie die Gesamtzahl der falschen Eingabeversuche.*

*Nach dem 10. erfolglosen Versuch, den PIN korrekt einzugeben, erscheint die Meldung "HELP" und die Audioanlage wird funktionsunfähig.*

## Fehlersuche

Lesen und befolgen Sie bei Auftreten einer Störung die nachfolgenden Anweisungen.

Falls die hier beschriebenen Maßnahmen keine Abhilfe schaffen, empfehlen wir, das Gerät von Ihrem SUZUKI-Vertragshändler kontrollieren zu lassen.

Problem	Mögliche Ursache	Mögliche Abhilfe
---------	------------------	------------------

### Allgemeines

Funktioniert nicht	Die Diebstahlsicherung ist aktiviert.	Wenn "SECURITY" im Display erscheint, müssen Sie den PIN eingeben. Wenden Sie sich an Ihren SUZUKI-Vertragshändler, wenn "HELP" auf dem Display erscheint.
Gerät kann nicht eingeschaltet werden (kein Ton). (Keine Tonwiedergabe)	Sicherung durchgebrannt.	Wenden Sie sich an einen autorisierten SUZUKI-Vertragshändler.

### Radio

Starkes Störgeräusch	Der Sender ist möglicherweise nicht genau eingestellt.	Stimmen Sie den Sender genau ab.
Die automatische Senderwahl findet keine Sender.	Es gibt möglicherweise keinen ausreichend starken Sender.	Stellen Sie einen Sender manuell ein.
	Wenn AF auf ON steht, sucht das Gerät nur nach RDS-Sendern.	Schalten Sie AF aus.

### CD

Tonauslassungen oder Rauschen	Die Disk ist verschmutzt.	Wischen Sie die Disk mit einem weichen Tuch ab.
	Die Disk hat einen riesigen Kratzer oder ist verformt.	Legen Sie eine Disk ein, die keine Kratzer hat und nicht verformt ist.

## AUSSTATTUNGSMERKMALE UND BEDIENUNG

Problem	Mögliche Ursache	Mögliche Abhilfe
---------	------------------	------------------

### MP3/WMA/AAC

Keine Wiedergabe	Die Disk enthält Daten in einem nicht unterstützten Format.	Prüfen Sie das Format.
Tonauslassungen oder Rauschen	Tonauslassungen können bei der Wiedergabe von VBR-Dateien (Variable Bit Rate) auftreten.	Es wird davon abgeraten, VBR-Dateien abzuspielen.

### USB

Wiedergabe startet beim Anschließen des USB-Geräts nicht.	Auf dem Gerät befindet sich keine Datei in einem unterstützten Format zum Abspielen.	Prüfen Sie das Format.
	Der Verbrauchswert des USB-Geräts beträgt mehr als 1,0 A.	Verwenden Sie ein USB-Gerät mit einem Verbrauchswert von weniger als 1,0 A.

### Bluetooth®

Paarung fehlgeschlagen	Das Bluetooth®-fähige Gerät ist zu weit von der Anlage entfernt oder es befindet sich möglicherweise ein Metallgegenstand zwischen dem Bluetooth®-fähigen Gerät und der Anlage.	Versetzen Sie das Bluetooth®-fähige Gerät.
	Die Bluetooth®-Funktion des Bluetooth®-fähigen Geräts ist deaktiviert.	Informationen hierzu finden Sie in der Bedienungsanleitung des Bluetooth®-fähigen Geräts. (Einige Geräte schalten nach einer bestimmten Zeit automatisch in den Energiesparmodus.)
Es kann kein Anruf empfangen werden.	Sie befinden sich möglicherweise außerhalb des Empfangsbereichs.	Fahren Sie Ihr Fahrzeug an einen Ort innerhalb des Empfangsbereichs des Handys.
Die Qualität der Freisprechverbindung ist schlecht (Verzerrung, Störgeräusche usw.).	Möglicherweise befindet sich ein anderes drahtloses Gerät in der Nähe der Anlage.	Schalten Sie das Funkgerät aus oder vergrößern Sie den Abstand zur Anlage.

## Fehlermeldungen

Anzeige	Mögliche Ursache	Mögliche Abhilfe
---------	------------------	------------------

### CD

<b>ERROR 1</b>	Disk nicht lesbar.	Legen Sie die Disk mit dem Etikett nach oben weisend ein. Überprüfen Sie die Disk auf Verformung und Beschädigungen. Wenn die Meldung ERROR 1 auch beim Einsetzen einer einwandfreien Disk nicht verschwindet, wenden Sie sich an Ihren Vertragshändler.
<b>ERROR 3</b>	Im Player ist ein Fehler aufgetreten, dessen Ursache nicht bekannt ist.	Falls sich eine CD im Gerät befindet, drücken Sie die CD-Auswerftaste, um sie auszuwerfen. Lässt sich die Disk nicht auswerfen, wenden Sie sich an Ihren Vertragshändler.

### USB/iPod®

<b>ERROR 1</b>	Das USB-Gerät ist unterbrochen.	Überprüfen Sie den Anschluss des USB-Geräts.
<b>ERROR 2</b>	Ordnungsgemäße Kommunikation mit USB-Gerät nicht möglich.	Ziehen Sie das USB-Gerät heraus und stecken Sie es wieder ein. Überprüfen Sie das USB-Gerät.
<b>ERROR 3</b>	Aufgrund einer unbekanntenen Ursache funktionsunfähig.	Ziehen Sie das USB-Gerät heraus und stecken Sie es wieder ein. Wenn die Meldung ERROR 3 nicht verschwindet, wenden Sie sich an Ihren Vertragshändler.
<b>ERROR 4</b>	Der Verbrauchswert des USB-Geräts beträgt mehr als 1,0 A.	Überprüfen Sie das USB-Gerät.

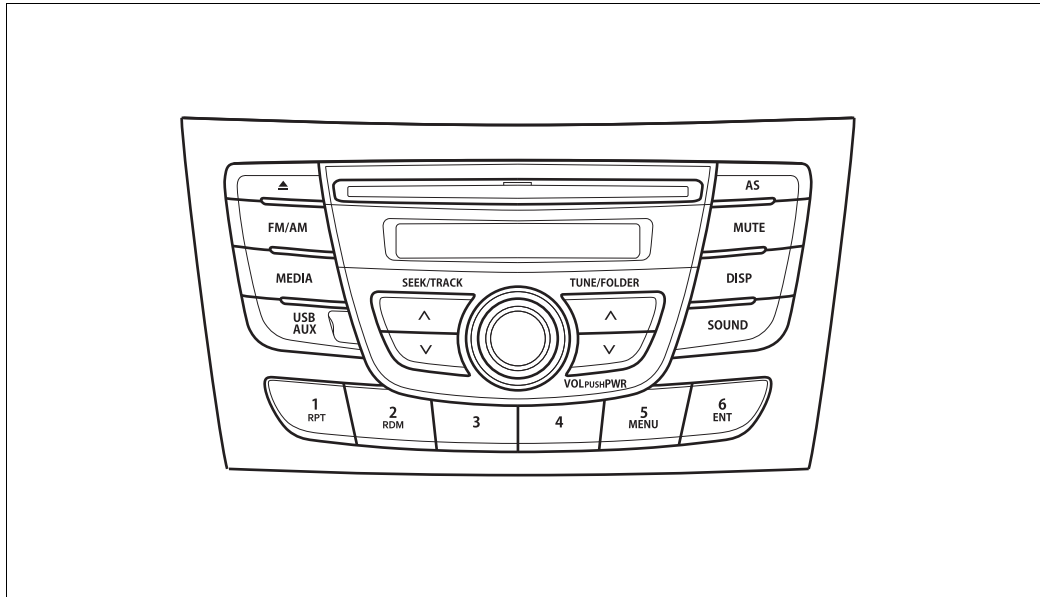


## AUSSTATTUNGSMERKMALE UND BEDIENUNG

---

Anzeige	Mögliche Ursache	Mögliche Abhilfe
<b>Bluetooth®</b>		
<b>ERROR 1</b>	Im Player ist ein Fehler aufgetreten, dessen Ursache nicht bekannt ist.	Trennen Sie das Bluetooth®-Gerät ab und schließen Sie es wieder an. Wenn die Meldung ERROR 1 nicht verschwindet, wenden Sie sich an Ihren Vertragshändler.
<b>Connection Failed</b>	Kopplung oder Verbindungsaufnahme fehlgeschlagen	Versuchen Sie erneut, das Gerät zu registrieren oder zu verbinden.
<b>Memory Full</b>	Maximale Anzahl der speicherbaren Telefonnummern wurde beim Kopieren erreicht	Löschen Sie nicht benötigte Nummern im Nummernspeichern und versuchen Sie erneut, Telefonnummern aus dem Telefonbuch zu kopieren.
<b>Not Available</b>	Während der Fahrt gesperrt	Bedienen Sie das System, nachdem Sie das Fahrzeug geparkt haben.

Audioanlage (Typ C) (falls vorhanden)



UKW/MW-RADIO/CD-PLAYER

## Sicherheitshinweise

### ⚠️ WARNUNG

Wenn Sie beim Fahren Ihre Aufmerksamkeit für längere Zeit auf die Bedienung der Audioanlage oder deren Anzeige richten, kann es zu einem Unfall kommen. Wenn Sie die Lautstärke zu hoch einstellen, entgegen Ihnen möglicherweise wichtige Straßen- und Verkehrsbedingungen.

- Halten Sie Ihre Augen auf der Straße und konzentrieren Sie sich auf das Fahren. Vermeiden Sie es, der Bedienung der Audioanlage und deren Anzeige zu lange Ihre Aufmerksamkeit zu schenken.
- Machen Sie sich mit den Bedienelementen der Audioanlage und deren Bedienung vor dem Antritt der Fahrt vertraut.
- Speichern Sie Ihre Lieblingssender vor dem Fahren unter den Preset-Tasten ab, damit Sie die Sender dann schnell mit diesen Tasten einstellen können.
- Stellen Sie die Lautstärke auf ein Niveau ein, das es Ihnen erlaubt, dem Verkehrsgeschehen während der Fahrt problemlos zu folgen.

## Hinweise zu CDs

### Vorsichtsmaßnahmen

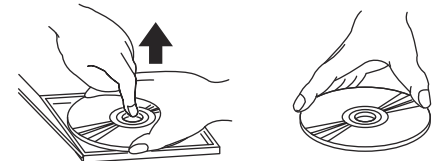
- Wenn das Wageninnere sehr kalt ist und der Player kurz nach dem Einschalten der Heizung betrieben wird, kann sich auf der Disk oder auf den optischen Teilen Kondenswasser niederschlagen, was die Wiedergabe beeinträchtigen kann. Falls Kondenswasser an der Disk anhaftet, wischen Sie die Disk mit einem weichen Tuch trocken. Falls sich Kondenswasser auf den optischen Teilen niedergeschlagen hat, betreiben Sie den Player erst nach etwa einer Stunde Wartezeit, damit die Kondensation auf natürliche Weise zum Stillstand kommt.
- Bei Fahrten auf sehr holperigen Straßen kann es zu starker Vibration kommen, die zu Tonauslassungen führen kann.
- Dieses Gerät enthält hochpräzise Mechanik. Auch im Störfall sollten Sie unter keinen Umständen das Gehäuse öffnen, das Gerät zerlegen oder bewegliche Teile schmieren. Lassen Sie das Gerät bitte von einem SUZUKI-Vertragshändler überprüfen.

## Gebrauchsinformationen



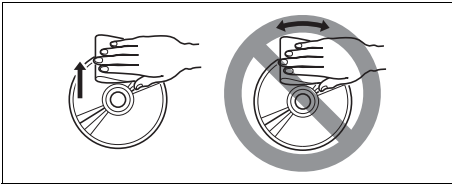
Dieses Gerät ist speziell für die Wiedergabe von CDs mit der oben dargestellten Kennzeichnung (A) bestimmt. Andere Disks können nicht abgespielt werden.

Entnehmen der Disk So sollte die Disk angefasst werden

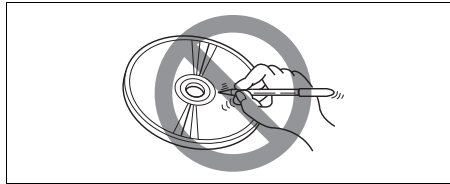


Zum Entnehmen der CD aus dem Etui drücken Sie auf die Mitte des Etuis und nehmen die Disk heraus, indem Sie sie vorsichtig am Außenrand anfassen.

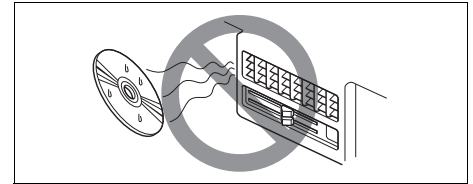
Fassen Sie die Disk nur am Außenrand an. Berühren Sie niemals die Oberfläche.



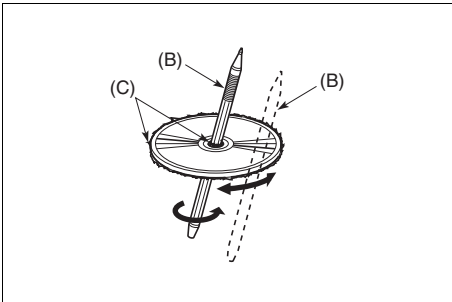
Fingerabdrücke und Staub können Sie entfernen, indem Sie mit einem weichen Tuch geradlinig von der Mitte zum Rand hin wischen.



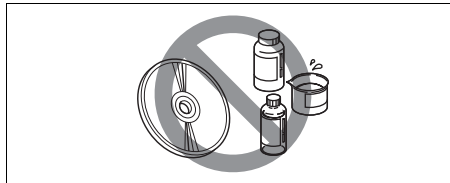
Unter keinen Umständen sollten Aufkleber auf der Diskoberfläche angebracht oder diese mit einem Bleistift oder Kugelschreiber beschriftet werden.



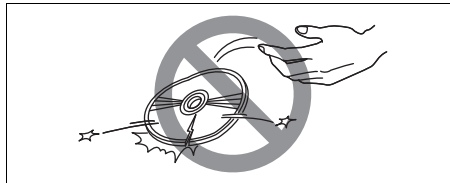
Schützen Sie CDs vor direkter Sonneneinstrahlung und Hitze.



Neue Disks können raue Kanten haben. Solche Disks lassen sich u. U. nicht wiedergeben oder es können Tonauslassungen auftreten. Glätten Sie die rauen Kanten (C) der Disk mit einem Kugelschreiber (B) o. Ä., bevor Sie sie in das Gerät einlegen.



Verwenden Sie zum Reinigen von Disks keine handelsüblichen Reinigungsmittel, Antistatik-Sprays oder Verdünnungsmittel.



Verwenden Sie keine CDs, die große Kratzer haben, verformt sind oder Risse aufweisen. Anderenfalls könnte das Gerät beschädigt oder in seiner Funktion beeinträchtigt werden.

### ZUR BEACHTUNG:

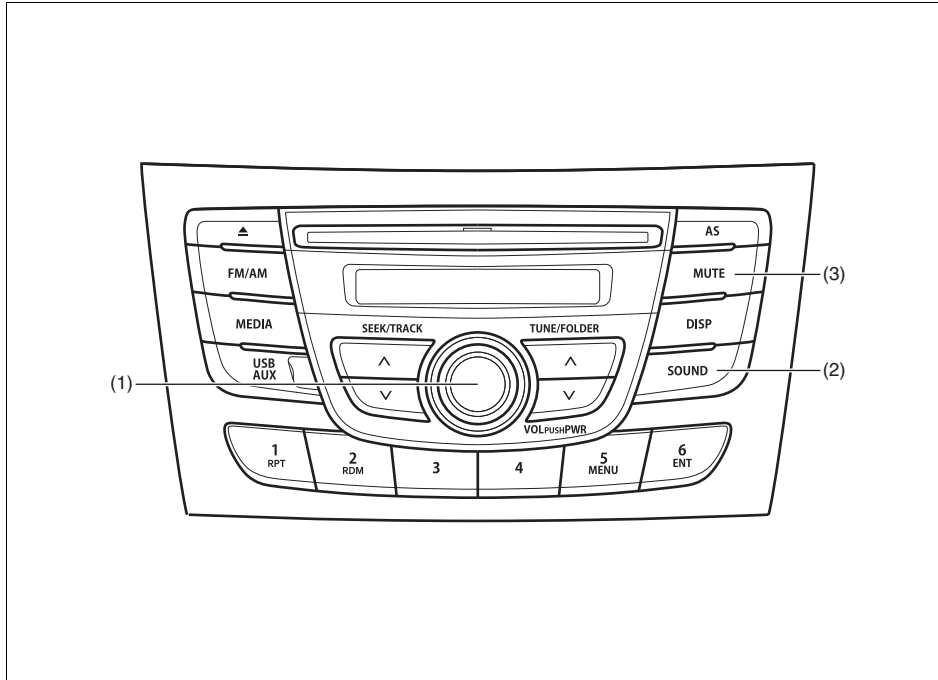
- Verwenden Sie keine Disks, die mit handelsüblicher CD-Schutzfolie oder mit Stabilisatoren usw. ausgestattet sind. Sonst könnte die Disk sich in der Mechanik verklemmen und beschädigt werden.
- CD-R-Disks können möglicherweise aufgrund der Aufzeichnungsbedingungen nicht mit diesem Gerät wiedergegeben werden.
- CD-RW-Disks können mit diesem Gerät nicht wiedergegeben werden.

### **WARNUNG**

Dies ist ein Laserprodukt der Klasse I. Durch die Bedienung von Reglern oder das Durchführen von Einstellungen oder Vorgängen, die hier nicht beschrieben sind, können Sie sich gefährlicher Laserstrahlung aussetzen.

Öffnen Sie keine Abdeckungen und versuchen Sie nicht, dieses Gerät selbst zu reparieren. Überlassen Sie Wartungsarbeiten qualifiziertem Personal.

## Grundbedienung



- (1) VOL PUSH POWER-Knopf
- (2) SOUND-Taste
- (3) Stummschalttaste

### Ein-/Ausschalten des Geräts

Schalten Sie die Anlage durch Drücken des VOL PUSH POWER-Knopfs (1) ein. Die Anlage schaltet sich mit der Einstellung ein, die beim Ausschalten gewählt war.

### Einstellen der Lautstärke

Drehen Sie am VOL PUSH POWER-Knopf (1).

Drehen Sie den Knopf im Uhrzeigersinn, um die Lautstärke zu erhöhen bzw. gegen den Uhrzeigersinn, um sie zu senken.

### ZUR BEACHTUNG:

*Während der Fahrt sollte die Lautstärke so eingestellt sein, dass Außengeräusche und/oder Lärm hörbar sind.*

### Stummschaltung

Drücken Sie auf die MUTE-Taste (3), um den Ton stummzuschalten. Drücken Sie erneut auf die MUTE-Taste (3), um die Stummschaltung aufzuheben.

## AUSSTATTUNGSMERKMALE UND BEDIENUNG

### Einstellen von Bass/Höhen/Balance/Fader

- 1) Drücken Sie die SOUND-Taste (2).  
Mit jedem Tastendruck wechseln die Klangeinstellfunktionen wie folgt:



- 2) Drehen Sie den VOL PUSH POWER-Knopf (1), um den Klang einzustellen.

### Einstellen der Automatische Lautstärkenregelung (AVC)

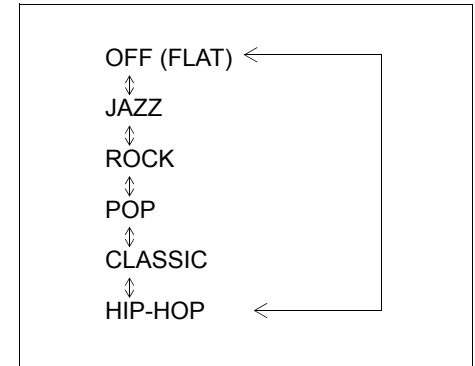
Die automatische Lautstärkeregelung (AVC) gleicht (erhöht/senkt) die Lautstärke automatisch an die Fahrgeschwindigkeit an. Für AVC können drei Stufen gewählt werden (LEVEL OFF, 1, 2, 3). Der Lautstärkeinstellbereich nimmt mit der LEVEL-Nummer zu.

- 1) Drücken Sie die SOUND-Taste (2), bis der AVC-Einstellmodus aufgerufen ist.
- 2) Stellen Sie den gewünschten AVC-Pegel durch Drehen des VOL PUSH POWER-Knopfes (1) ein. (Anfängliche Einstellung: LEVEL 2)

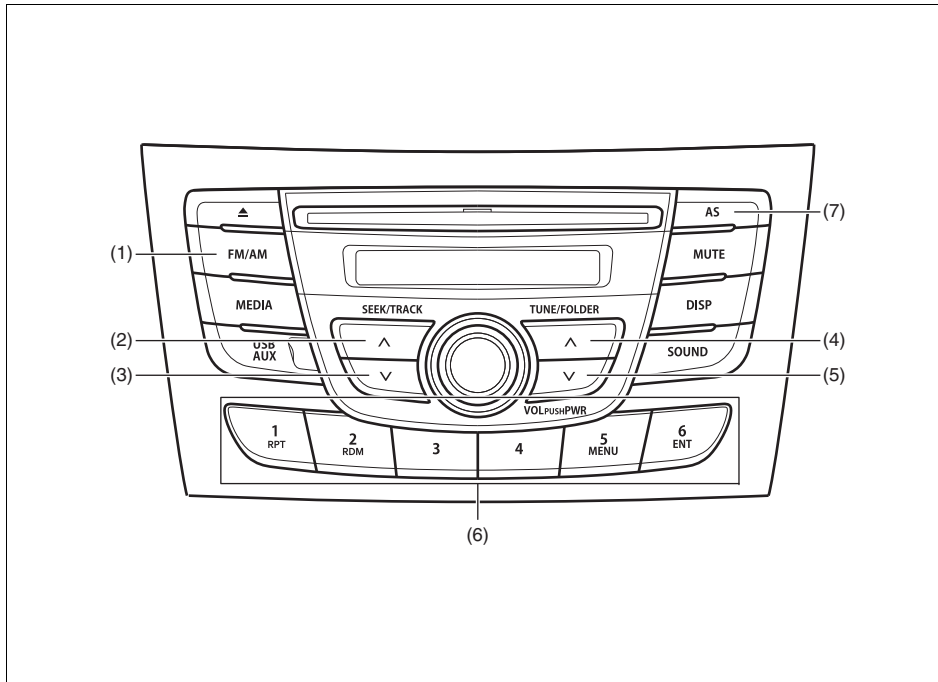
### Preset-EQ

Preset-EQ ruft verschiedene Klangkompensations- bzw. Equalizerkurven für verschiedene Musikgattungen auf.

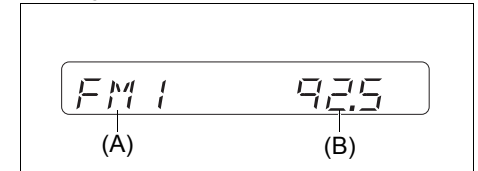
- 1) Drücken Sie die SOUND-Taste (2) mehrmals, bis "PRESET-EQ" erscheint.
- 2) Drehen Sie den VOL PUSH POWER-Knopf (1), um den Klang einzustellen.  
Mit jeder Knopfdrehung ändert sich der EQ-Modus wie folgt:



## Radio hören



## Display



- (1) UKW/MW-Taste
- (2) SEEK-Aufwärtstaste
- (3) SEEK-Abwärtstaste
- (4) TUNE-Aufwärtstaste
- (5) TUNE-Abwärtstaste
- (6) Preset-Tasten ([1] bis [6])
- (7) AS-Taste

- (A) Wellenbereich
- (B) Frequenz



## AUSSTATTUNGSMERKMALE UND BEDIENUNG

### Wahl des Empfangsbands

Drücken Sie die FM/AM-Taste (1).

Mit jeder Betätigung der Taste wird das Empfangsband wie folgt weitergeschaltet:



### Sendersuche

Drücken Sie die SEEK-Aufwärts- (2) oder -Abwärtstaste (3), um einen automatischen Sendersuchlauf auszuführen.

Die Sendersuche stoppt an einer Frequenz, wo ein empfangbarer Sender vorhanden ist.

### Manuelle Senderwahl

Zur manuellen Sendersuche drücken Sie die TUNE-Aufwärts- (4) oder TUNE-Abwärtstaste (5).

Die empfangene Frequenz wird angezeigt.

### Sender-Festeinstellung

- 1) Wählen Sie den gewünschten Sender, der gespeichert werden soll.
- 2) Halten Sie eine der Preset-Tasten (6) ([1] bis [6]), unter der Sie den Sender abspeichern möchten, mindestens 2 Sekunden lang gedrückt.

### Automatisches Speichern

Halten Sie die AS-Taste (7) mindestens 2 Sekunden lang gedrückt.

Die sechs stärksten Sender werden mit der niedrigsten Frequenz beginnend nacheinander automatisch unter den Preset-Tasten (6) abgespeichert.

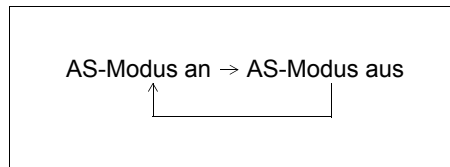
### ZUR BEACHTUNG:

- Sie können das automatische Speichern aufheben, indem Sie die AS-Taste (7) während des Speichervorgangs drücken.
- Bei der automatischen Speicherung werden an derselben Stelle bereits gespeicherte Sender überschrieben.
- Wenn bei einem Suchlauf weniger als 6 starke Sender zum Abspeichern gefunden werden, bleiben die übrigen Preset-Tasten (6) leer.
- Beim automatischen Speichern können insgesamt 6 Sender für FM1 und FM2 sowie 6 Sender für AM gespeichert werden.

### Automatischen Speichern an/aus

Drücken Sie die AS-Taste (7).

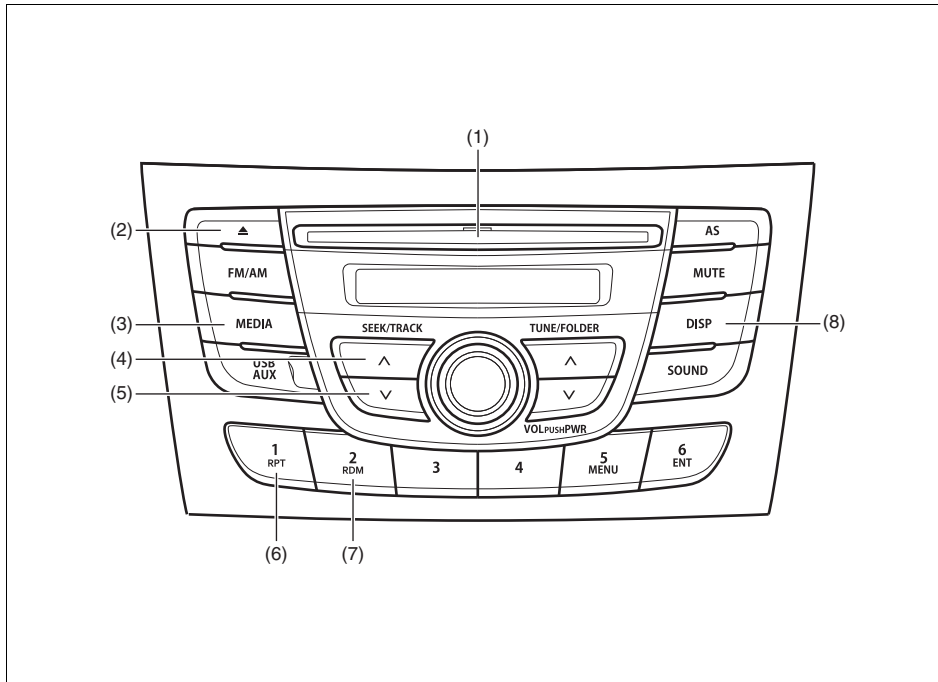
Mit jeder Betätigung der Taste wird der Modus wie folgt weitergeschaltet:



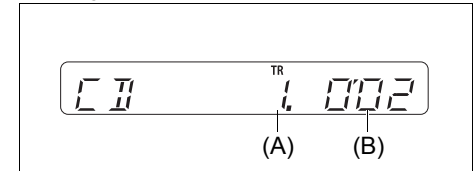
### Radioempfang

Der Radioempfang kann durch Umgebungsbedingungen, Wetter, Stärke des Radiosignals und Entfernung vom Sender beeinflusst werden. Berge und Gebäude in der Umgebung können den Radioempfang stören oder ablenken und so dem Empfang beeinträchtigen. Schlechter Empfang oder Störgeräusche können auch durch elektrische Felder unter Ober- oder Hochspannungsleitungen verursacht werden.

## Abspielen von CDs



## Display



- (1) Diskschacht
- (2) Auswerftaste
- (3) MEDIA-Taste
- (4) TRACK-Aufwärtstaste
- (5) TRACK-Abwärtstaste
- (6) RPT-Taste
- (7) RDM-Taste
- (8) DISP-Taste

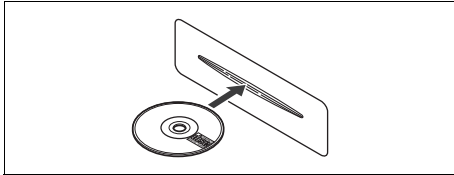
- (A) Tracknummer
- (B) Spielzeit

### ZUR BEACHTUNG:

Dieses Produkt unterstützt keine 8-cm-CDs (manchmal auch "Mini-Single-CDs", "3-Zoll-CDs", "CD3" usw. genannt).



- CDs und CD-ROMs ohne die Markierung (A) können nicht verwendet werden.
- Bestimmte im CD-R/CD-RW-Format aufgezeichnete Disks können manchmal nicht abgespielt werden.



- Eine Disk muss mit dem Etikett nach oben weisend eingelegt werden.
- Wenn sich bereits eine Disk im Gerät befindet, kann keine weitere Disk eingelegt werden, wenn die im Gerät befindliche Disk nicht zuvor ausgeworfen wird. Wenden Sie beim Einsetzen der Disk in den Schacht keine Gewalt an.

### HINWEIS

- **Stecken Sie niemals Ihre Finger oder Hand in den Diskschacht. Führen Sie keine Fremdkörper ein.**
- **Legen Sie keine CDs ein, bei denen Klebemittel von einem Aufkleber hervorquillt, die mit Klebeband oder dem Aufkleber einer Leihbibliothek beklebt sind, oder Discs, auf denen Spuren eines abgezogenen Klebebands oder eines Etiketts einer Leihbibliothek vorhanden sind. Anderenfalls könnte die CD nicht ausgeworfen werden oder eine Störung die Folge sein.**

### Einsetzen einer CD

Setzen Sie eine CD in den Diskschacht (1) ein.

Sobald eine CD eingesetzt ist, beginnt die Wiedergabe.

### Auswerfen einer CD

Drücken Sie die Auswerftaste (2). Wird im Zündungsmodus "LOCK" eine CD nach dem Auswerfen nicht innerhalb von ca. 15 Sekunden aus dem Schacht genommen, wird sie automatisch in das Gerät eingezogen. (Automatisches Laden) Backup-Auswerffunktion:

Mit dieser Funktion können Sie durch Drücken der Auswerftaste (2) im Zündungsmodus "LOCK" eine CD auswerfen.

### HINWEIS

**Wenn Sie eine ausgeworfene CD mit Gewalt einschieben, bevor sie automatisch geladen wird, kann die Disk verkratzt werden.**

**Wenn Sie eine CD erneut laden möchten, nehmen Sie sie zuvor ganz aus dem Gerät heraus.**

### Abspielen von CDs

Sobald eine CD eingesetzt ist, beginnt die Wiedergabe automatisch.

Wenn bereits eine CD in das Gerät geladen ist, können Sie die Wiedergabe durch Drücken der MEDIA-Taste (3) starten.

### Trackwahl

- Drücken Sie die TRACK-Aufwärtstaste (4), um den nächsten Track abzuspielen.
- Drücken Sie die TRACK-Abwärtstaste (5) zweimal, um den vorherigen Track abzuspielen.

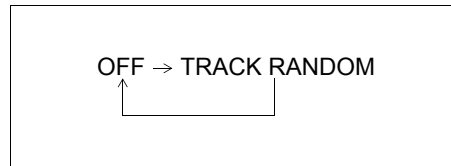
Wenn Sie die TRACK-Abwärtstaste (5) einmal drücken, wird der gerade gespielte Track von Anfang an erneut wiedergegeben.

## Wiedergabe eines Tracks im Schnellvorlauf/Rücklauf

- Halten Sie die TRACK-Aufwärtstaste (4) gedrückt, um den Track schnell vorlaufen zu lassen.
- Halten Sie die TRACK-Abwärtstaste (5) gedrückt, um den Track schnell zurücklaufen zu lassen.

## Zufallswiedergabe

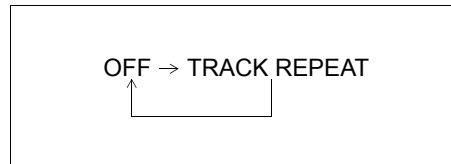
Drücken Sie die RDM-Taste (7). Mit jeder Betätigung der Taste wird der Modus wie folgt weitergeschaltet:



- TRACK RANDOM  
Die Anzeige für die Zufallswiedergabe "RDM" leuchtet auf.  
Die verschiedenen Tracks auf der eingelegten Disk werden in zufälliger Reihenfolge abgespielt.

## Wiederholfunktion

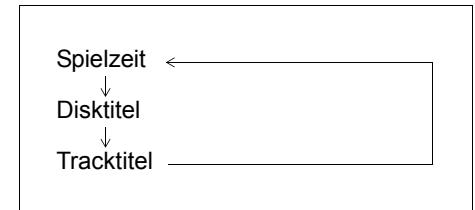
Drücken Sie die RPT-Taste (6). Mit jeder Betätigung der Taste wird der Modus wie folgt weitergeschaltet:



- TRACK REPEAT  
Die Wiederholanzeige "RPT" leuchtet auf.  
Der gerade gespielte Track wird wiederholt wiedergegeben.

## Umschalten des Displayinhalts

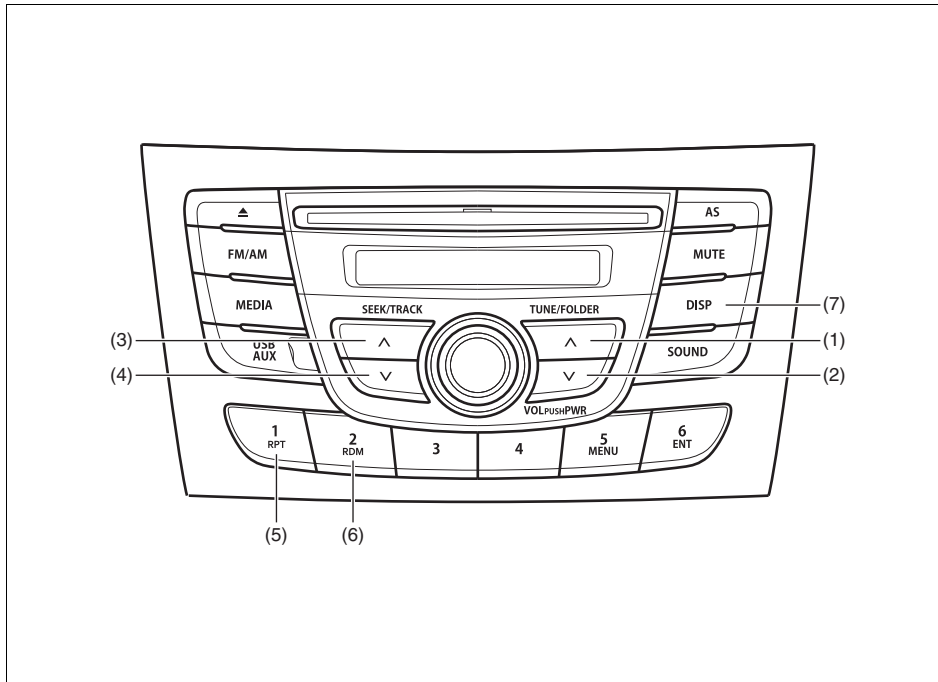
Drücken Sie die DISP-Taste (8). Mit jeder Betätigung der Taste wird die Anzeige wie folgt umgeschaltet:



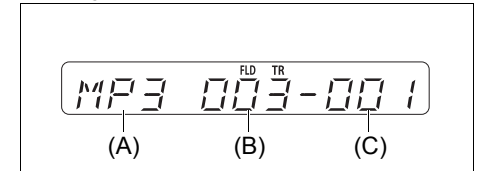
## ZUR BEACHTUNG:

- Wenn die gerade abgespielte Disk keine Textinformationen enthält, wird "NO TITLE" angezeigt.
- Die Textdaten überschreiten 12 Zeichen.  
Zum Abrufen der nächsten Textseite drücken Sie die DISP-Taste (8) mindestens 1 Sekunde lang.

## Abspielen einer MP3/WMA/AAC-Disk



## Display



- (1) FOLDER-Aufwärtstaste
- (2) FOLDER-Abwärtstaste
- (3) TRACK-Aufwärtstaste
- (4) TRACK-Abwärtstaste
- (5) RPT-Taste
- (6) RDM-Taste
- (7) DISP-Taste

- (A) DISC-Typ
- (B) Ordnernr.
- (C) Tracknummer

## Ordnerwahl

- Drücken Sie die FOLDER-Aufwärtstaste (1), um zum nächsten Ordner zu springen.
- Drücken Sie die FOLDER-Abwärtstaste (2), um zum vorherigen Ordner zu springen.

## Trackwahl

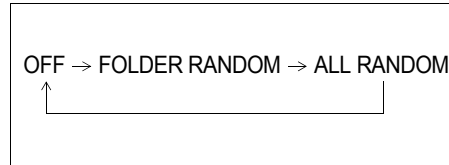
- Drücken Sie die TRACK-Aufwärtstaste (3), um den nächsten Track abzuspielen.
- Drücken Sie die TRACK-Abwärtstaste (4) zweimal, um den vorherigen Track abzuspielen.  
Wenn Sie die TRACK-Abwärtstaste (4) einmal drücken, wird der gerade gespielte Track von Anfang an erneut wiedergegeben.

## Wiedergabe eines Tracks im Schnellvorlauf/Rücklauf

- Halten Sie die TRACK-Aufwärtstaste (3) gedrückt, um den Track schnell vorlaufen zu lassen.
- Halten Sie die TRACK-Abwärtstaste (4) gedrückt, um den Track schnell zurücklaufen zu lassen.

## Zufallswiedergabe

Drücken Sie die RDM-Taste (6).  
Mit jeder Betätigung der Taste wird der Modus wie folgt weitergeschaltet:



- FOLDER RANDOM  
Die Anzeige für die Zufallswiedergabe "F.RDM" leuchtet auf.  
Die Tracks im aktuellen Ordner werden in zufälliger Reihenfolge abgespielt.
- ALL RANDOM  
Die Anzeige für die Zufallswiedergabe "RDM" leuchtet auf.  
Die verschiedenen Tracks auf der eingelegten Disk werden in zufälliger Reihenfolge abgespielt.

## Wiederholfunktion

Drücken Sie die RPT-Taste (5).  
Mit jeder Betätigung der Taste wird der Modus wie folgt weitergeschaltet:



- FILE REPEAT  
Die Wiederholanzeige "RPT" leuchtet auf.  
Der gerade gespielte Track wird wiederholt wiedergegeben.
- FOLDER REPEAT  
Die Wiederholanzeige "F.RPT" leuchtet auf.  
Alle Tracks im gerade gewählten Ordner werden wiederholt wiedergegeben.

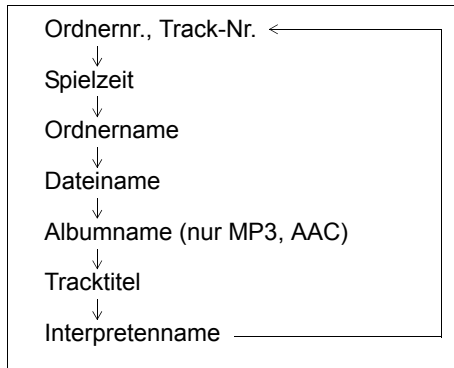
## AUSSTATTUNGSMERKMALE UND BEDIENUNG

---

### Umschalten des Displayinhalts

Drücken Sie die DISP-Taste (7).

Mit jeder Betätigung der Taste wird die Anzeige wie folgt umgeschaltet:



### ZUR BEACHTUNG:

- Wenn die gerade abgespielte Disk keine Textinformationen enthält, wird "NO TITLE" angezeigt.
- Die Textdaten überschreiten 12 Zeichen. Zum Abrufen der nächsten Textseite drücken Sie die DISP-Taste (7) mindestens 1 Sekunde lang.

## Hinweise zu MP3/WMA/AAC

### Was ist MP3?

- MP3 (MPEG audio layer3) ist ein Audiosignal-Kompressionsformat, das zum Standardformat für PC-Anwendungen geworden ist. Der Vorteil ist, dass die ursprünglichen Audiodaten auf etwa 1/10 komprimiert werden, aber eine hohe Klangqualität aufrechterhalten bleibt. Dadurch können Sie die Musik von ca. 10 Musik-CDs auf einer einzelnen CD-R/RW-Disk speichern. Sie können dann Musik über lange Zeit wiedergeben, ohne die Disk wechseln zu müssen.

### Was ist WMA?

- Die Abkürzung "WMA" (Windows Media Audio) steht für ein Audiokompressionsformat, das von Microsoft entwickelt worden ist.
- WMA-Dateien, bei denen die DRM-Funktion (Digital Rights Management) auf ON gesetzt ist, können nicht wiedergegeben werden.
- Windows Media™ und der Windows®-Logo sind Markenzeichen oder eingetragene Warenzeichen der Microsoft Corporation in den USA und anderen Ländern.

### Was ist AAC?

- Die Abkürzung "AAC" (Advanced Audio Coding) steht für ein Audiokompressionsformat, das von MPEG2- und MPEG4-Dateien genutzt wird.

## Bei der Erstellung von MP3/WMA/AAC-Dateien zu beachtende Punkte

### Allgemeines

- Für hohe Tonqualität empfiehlt es sich, eine hohe Bitrate und eine hohe Sampling-Frequenz zu wählen.
- Die Auswahl von VBR (Variable Bit Rate) wird nicht empfohlen. Bei der Auswahl von VBR kann es zu einer falschen Anzeige der Wiedergabezeit und zu Wiedergabesprüngen kommen.
- Die Tonqualität der Wiedergabe hängt von der Codierumgebung ab. Einzelheiten hierzu finden Sie in der mit der verwendeten Codier- und Schreibsoftware gelieferten Bedienungsanleitung.

### HINWEIS

**Eine nicht im MP3/WMA/AAC-Format erstellte Datei darf nicht unter der Dateinamenerweiterung ".mp3", ".wma" oder ".m4a" abgespeichert werden. Anderenfalls kann es zu einer Beschädigung der Lautsprecher durch Störgeräusche kommen.**

## Aufzeichnung von MP3/WMA/AAC-Dateien auf einem CD-Datenträger

- Es wird empfohlen, CD-DA-Dateien und MP3/WMA/AAC-Dateien nicht auf die gleiche Disk zu schreiben.
- Sind auf einer Disk sowohl CD-DA-Dateien als auch MP3/WMA/AAC-Dateien vorhanden, so können die Tracks u.U. nicht in der richtigen Reihenfolge abgespielt bzw. manche Tracks überhaupt nicht abgespielt werden.
- Wenn Sie MP3-Daten sowie WMA-Daten auf derselben Disk speichern, sollten Sie sie sortieren und in unterschiedlichen Ordnern ablegen.
- Schreiben Sie keine anderen Dateien als MP3/WMA/AAC-Dateien und keine unnötigen Ordner auf eine Disk.
- Bei der Benennung der MP3/WMA/AAC-Dateien sollten die Standards und nachfolgende Dateisystemspezifikationen eingehalten werden.
- Die Dateinamenerweiterung ".mp3", ".wma" oder ".m4a" sollte den einzelnen Dateien entsprechend ihrem Format zugeordnet werden.



- Bei der Wiedergabe bzw. Anzeige der Informationen von MP3/WMA/AAC-Dateien kann es, je nachdem welche Schreibsoftware bzw. welcher CD-Rekorder verwendet wurde, zu Schwierigkeiten kommen.
- Die Playlist-Funktion ist bei diesem Gerät nicht unterstützt.
- Obwohl der Multi-Session-Modus unterstützt wird, wird empfohlen, Disks möglichst im Disc-at-Once-Modus zu schreiben.

### **Komprimierungsformate**

#### **MP3**

- Bitrate:  
MPEG1 Audio Layer III: 32 k - 320 kbps  
MPEG2 Audio Layer III: 8 k - 160 kbps  
MPEG2,5 Audio Layer III: 8 k - 160 kbps
- Abtastrate:  
MPEG1 Audio Layer III: 32 k/44,1 k/  
48 kHz  
MPEG2 Audio Layer III: 16 k/22,05 k/  
24 kHz  
MPEG2,5 Audio Layer III: 8 k/11,025 k/  
12 kHz

#### **WMA (Ver. 7, Ver. 8, Ver. 9\*)**

- Bitrate: CBR 32 k - 320 kbps
- Sampling-Frequenz: 32 k/44,1 k/48 kHz
- \* WMA 9 Professional/LossLess/Voice werden nicht unterstützt.

#### **AAC\***

- Bitrate: ABR 16 k - 320 kbps
- Sampling-Frequenz: 32 k/44,1 k/48 kHz
- \* Apple Lossless wird nicht unterstützt.

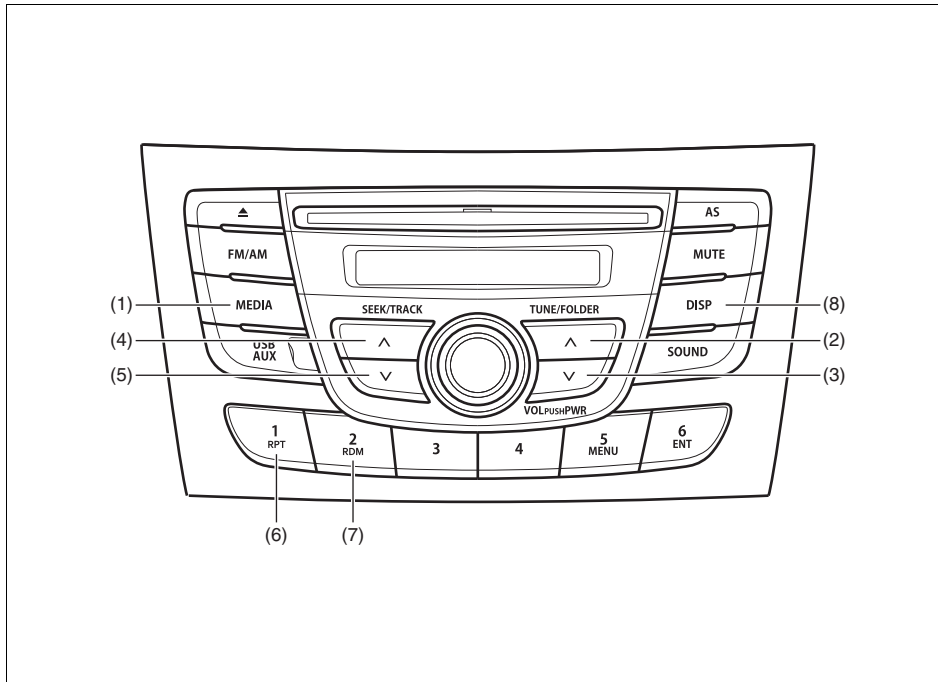
### **Unterstützte Dateisysteme**

ISO 9660 Level 1/Level 2, Joliet, Romeo

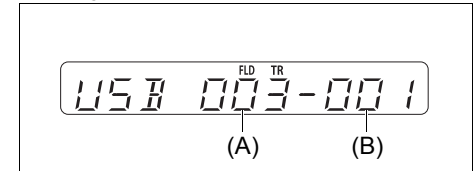
### **Maximale Anzahl der Dateien/Ordner**

- Maximale Dateianzahl: 512
- Maximale Dateienanzahl pro Ordner: 255
- Maximale Baumstrukturtiefe: 8
- Maximale Ordneranzahl: 255 (einschließlich Wurzelordner.)

## Abspielen von auf einem USB-Gerät gespeicherten Dateien



## Display



- (1) MEDIA-Taste
- (2) FOLDER-Aufwärtstaste
- (3) FOLDER-Abwärtstaste
- (4) TRACK-Aufwärtstaste
- (5) TRACK-Abwärtstaste
- (6) RPT-Taste
- (7) RDM-Taste
- (8) DISP-Taste

- (A) Ordnernr.
- (B) Tracknummer

## HINWEIS

**Keine USB-Geräte außer USB-Stick oder USB-Audio-Player anschließen. Keinesfalls mithilfe eines USB-Hubs usw. mehrere USB-Geräte an den USB-Anschluss anschließen. Die Versorgung von mehreren USB-Geräten mit Strom über den Stecker kann zu Überhitzung und Rauchentwicklung führen.**

### Wahl eines USB-Geräts

Drücken Sie die MEDIA-Taste (1). Mit jeder Betätigung der Taste wird der Modus wie folgt weitergeschaltet:

DISK (falls CD geladen ist) ←  
↓  
USB (iPod®) (falls verbunden)  
↓  
AUX (falls verbunden)

### Ordnerwahl

- Drücken Sie die FOLDER-Aufwärtstaste (2), um zum nächsten Ordner zu springen.
- Drücken Sie die FOLDER-Abwärtstaste (3), um zum vorherigen Ordner zu springen.

### Trackwahl

- Drücken Sie die TRACK-Aufwärtstaste (4), um den nächsten Track abzuspielen.
- Drücken Sie die TRACK-Abwärtstaste (5) zweimal, um den vorherigen Track abzuspielen.  
Wenn Sie die TRACK-Abwärtstaste (5) einmal drücken, wird der gerade gespielte Track von Anfang an erneut wiedergegeben.

### Wiedergabe eines Tracks im Schnellvorlauf/Rücklauf

- Halten Sie die TRACK-Aufwärtstaste (4) gedrückt, um den Track schnell vorlaufen zu lassen.
- Halten Sie die TRACK-Abwärtstaste (5) gedrückt, um den Track schnell zurücklaufen zu lassen.

### Zufallswiedergabe

Drücken Sie die RDM-Taste (7). Mit jeder Betätigung der Taste wird der Modus wie folgt weitergeschaltet:

OFF → FOLDER RANDOM → ALL RANDOM

- FOLDER RANDOM  
Die Anzeige für die Zufallswiedergabe "F.RDM" leuchtet auf.  
Die Tracks im gerade ausgewählten Ordner werden in zufälliger Reihenfolge abgespielt.
- ALL RANDOM  
Die Anzeige für die Zufallswiedergabe "RDM" leuchtet auf.  
Die verschiedenen Tracks auf dem angeschlossenen USB-Gerät werden in zufälliger Reihenfolge abgespielt.

## Wiederholfunktion

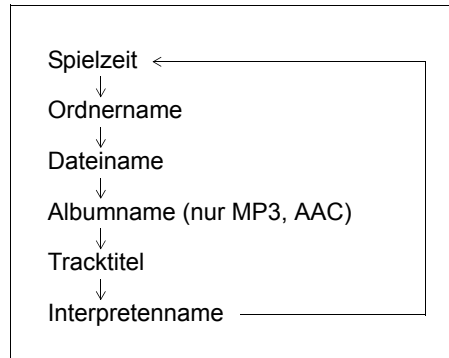
Drücken Sie die RPT-Taste (6).  
Mit jeder Betätigung der Taste wird der Modus wie folgt weitergeschaltet:



- **FILE REPEAT**  
Die Wiederholanzeige "RPT" leuchtet auf.  
Der gerade gespielte Track wird wiederholt wiedergegeben.
- **FOLDER REPEAT**  
Die Wiederholanzeige "F.RPT" leuchtet auf.  
Alle Tracks im gerade gewählten Ordner werden wiederholt wiedergegeben.

## Umschalten des Displayinhalts

Drücken Sie die DISP-Taste (8).  
Mit jeder Betätigung der Taste wird die Anzeige wie folgt umgeschaltet:



### ZUR BEACHTUNG:

- *Wenn die gerade abgespielte Disk keine Textinformationen enthält, wird "NO TITLE" angezeigt.*
- *Die Textdaten überschreiten 12 Zeichen. Zum Abrufen der nächsten Textseite drücken Sie die DISP-Taste (8) mindestens 1 Sekunde lang.*

## Hinweise zu USB-Geräten

### Kompatible USB-Geräte

- **USB Mass Storage Class**  
Zur Kompatibilität Ihres USB-Sticks/USB-Audiogeräts mit USB Mass Storage Class wenden Sie sich bitte an den Hersteller Ihres USB-Sticks/USB-Audiogeräts.
- **USB-Standardkompatibilität 1,1/2,0 Full Speed**
- **Dateisystem FAT12/16/32, VFAT**
- **Höchststrom weniger als 1,0 A**

### Anschluss eines USB-Geräts

- Achten Sie beim Anschließen eines USB-Geräts darauf, dass der Stecker ganz in den Port eingesteckt wird.
- Lassen Sie das USB-Gerät nicht für längere Zeit an einer Stelle im Fahrzeug liegen, wo die Temperatur zu stark ansteigen kann.
- Wichtige Daten sollten vorher gesichert werden. Der Hersteller übernimmt keinerlei Verantwortung für den Verlust von Daten.
- Es wird empfohlen, USB-Speichermedien, die Dateien in anderen Formaten als MP3/WMA/AAC enthalten, nicht anzuschließen.

### **Aufzeichnung von MP3/WMA/AAC-Dateien auf einem USB-Speichergerät**

- In Abhängigkeit von der Art des verwendeten USB-Geräts oder den Aufzeichnungsbedingungen erfolgt u.U. keine Wiedergabe oder Anzeige.
- Bei einigen USB-Sticks kann es vorkommen, dass die Dateien nicht in der gespeicherten Reihenfolge wiedergegeben werden.

### **Komprimierungsformate**

#### **MP3**

- Bitrate:
  - MPEG1 Audio Layer III: 32 k - 320 kbps
  - MPEG2 Audio Layer III: 8 k - 160 kbps
  - MPEG2,5 Audio Layer III: 8 k - 160 kbps
- Abtastrate:
  - MPEG1 Audio Layer III: 32 k/44,1 k/48 kHz
  - MPEG2 Audio Layer III: 16 k/22,05 k/24 kHz
  - MPEG2,5 Audio Layer III: 8 k/11,025 k/12 kHz

#### **WMA (Ver. 7, Ver. 8, Ver. 9\*)**

- Bitrate: CBR 32 k - 320 kbps
- Sampling-Frequenz: 32 k/44,1 k/48 kHz
- WMA 9 Professional/LossLess/Voice sind nicht unterstützt.

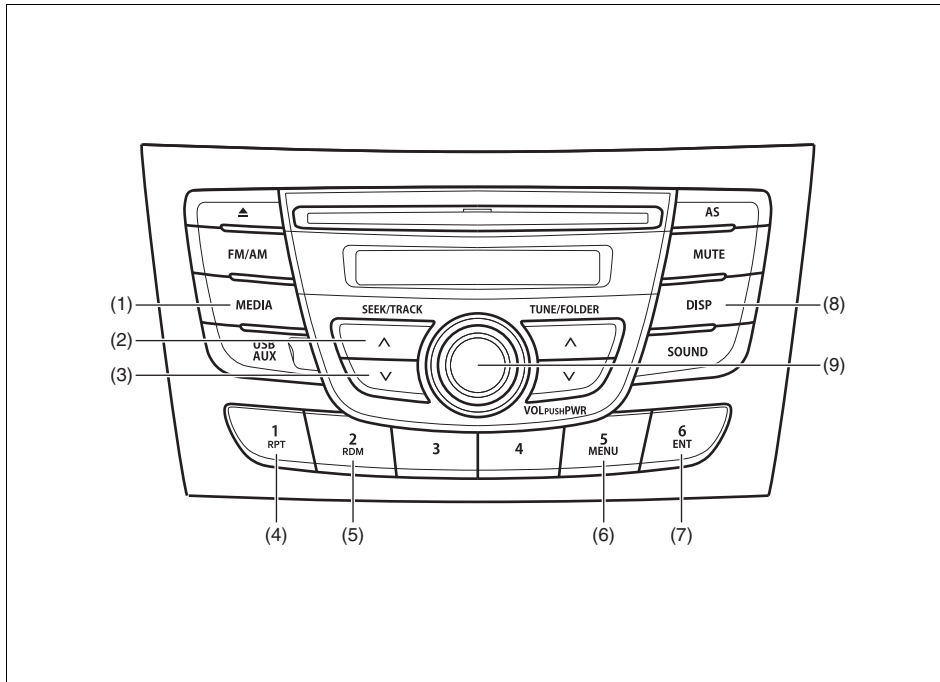
#### **AAC\***

- Bitrate: ABR 16 k - 320 kbps
- Sampling-Frequenz: 32 k/44,1 k/48 kHz
- \* Apple Lossless wird nicht unterstützt.

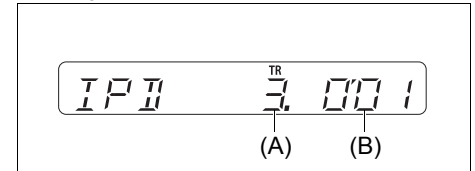
### **Maximale Anzahl der Dateien/Ordner**

- Maximale Dateianzahl: 2500
- Maximale Dateienanzahl pro Ordner: 255
- Maximale Baumstrukturtiefe: 8
- Maximale Ordneranzahl: 255 (einschließlich Wurzelordner.)

## iPod® hören



## Display



- (1) MEDIA-Taste
- (2) TRACK-Aufwärtstaste
- (3) TRACK-Abwärtstaste
- (4) RPT-Taste
- (5) RDM-Taste
- (6) MENU-Taste
- (7) ENT-Taste
- (8) DISP-Taste
- (9) VOL PUSH POWER-Knopf

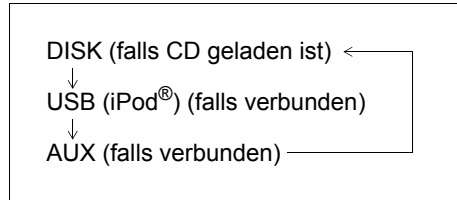
- (A) Tracknummer
- (B) Spielzeit

## AUSSTATTUNGSMERKMALE UND BEDIENUNG

### Wahl des iPod®-Modus

Drücken Sie die MEDIA-Taste (1).

Mit jeder Betätigung der Taste wird der Modus wie folgt weitergeschaltet:



### Trackwahl

- Drücken Sie die TRACK-Aufwärtstaste (2), um den nächsten Track abzuspielen.
- Drücken Sie die TRACK-Abwärtstaste (3) zweimal, um den vorherigen Track abzuspielen.

Wenn Sie die TRACK-Abwärtstaste (3) einmal drücken, wird der gerade gespielte Track von Anfang an erneut wiedergegeben.

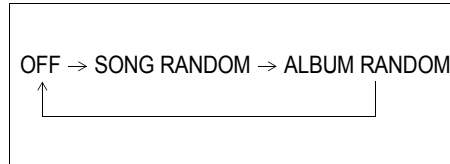
### Wiedergabe eines Tracks im Schnellvorlauf/Rücklauf

- Halten Sie die TRACK-Aufwärtstaste (2) gedrückt, um den Track schnell vorlaufen zu lassen.
- Halten Sie die TRACK-Abwärtstaste (3) gedrückt, um den Track schnell zurücklaufen zu lassen.

### Zufallswiedergabe

Drücken Sie die RDM-Taste (5).

Mit jeder Betätigung der Taste wird der Modus wie folgt weitergeschaltet:



#### • SONG RANDOM

Die Anzeige für die Zufallswiedergabe "RDM" leuchtet auf.

Die verschiedenen Tracks auf dem iPod® werden in zufälliger Reihenfolge abgespielt.

#### • ALBUM RANDOM

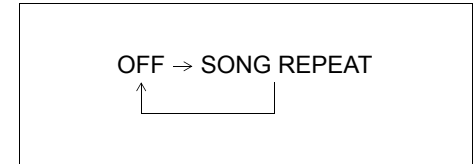
Die Anzeige für die Zufallswiedergabe "F.RDM" leuchtet auf.

Die verschiedenen Alben auf dem iPod® werden in zufälliger Reihenfolge abgespielt.

### Wiederholfunktion

Drücken Sie die RPT-Taste (4).

Mit jeder Betätigung der Taste wird der Modus wie folgt weitergeschaltet:



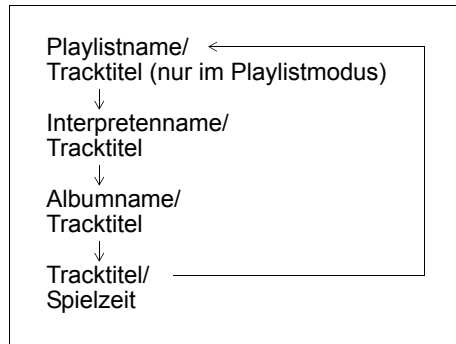
#### • SONG REPEAT

Die Wiederholanzeige "RPT" leuchtet auf.

Der gerade gespielte Track wird wiederholt wiedergegeben.

## Umschalten des Displayinhalts

Drücken Sie die DISP-Taste (8).  
Mit jeder Betätigung der Taste wird die Anzeige wie folgt umgeschaltet:



### ZUR BEACHTUNG:

Die Textdaten überschreiten 12 Zeichen.  
Zum Abrufen der nächsten Textseite drücken Sie die DISP-Taste (8) mindestens 1 Sekunde lang.

## Wahl des Wiedergabemodus

- 1) Halten Sie die MENU-Taste (6) mindestens 1 Sekunde lang gedrückt.
- 2) Drehen Sie den VOL PUSH POWER-Knopf (9).  
Mit jeder Drehung des Knopfes schaltet der Modus wie folgt weiter:



- 3) Zum Wählen eines Modus drücken Sie die ENT-Taste (7).

### ZUR BEACHTUNG:

- Wenn Sie die MENU-Taste (6) drücken, wird der vorherige Modus angezeigt.

## Hinweise zum iPod®

### Unterstützte iPod®-Modelle

- iPod® touch (5. Generation)
- iPod® touch (4. Generation)
- iPod® touch (3. Generation)
- iPod® touch (2. Generation)
- iPod®-touch (1. Generation)
- iPod® classic
- iPod® nano (7. Generation)
- iPod® nano (6. Generation)
- iPod® nano (5. Generation)
- iPod® nano (4. Generation)
- iPod® nano (3. Generation)
- iPod® nano (2. Generation)
- iPod® nano (1. Generation)
- iPod® (5. Generation)
- iPhone® 5
- iPhone® 4S
- iPhone® 4
- iPhone® 3GS
- iPhone® 3G
- iPhone®

\* Je nach iPod®-Modell stehen bestimmte Funktionen u.U. nicht zur Verfügung.

\* iPod® ist ein in den U.S.A. und anderen Ländern eingetragenes Warenzeichen von Apple Computer, Inc.

\* iPhone® ist ein in den U.S.A. und anderen Ländern eingetragenes Warenzeichen von Apple Inc.

\* Apple trägt keine Verantwortung für den Betrieb des Geräts oder dessen Übereinstimmung mit den Sicherheitsvorschriften und Ordnungsnormen.



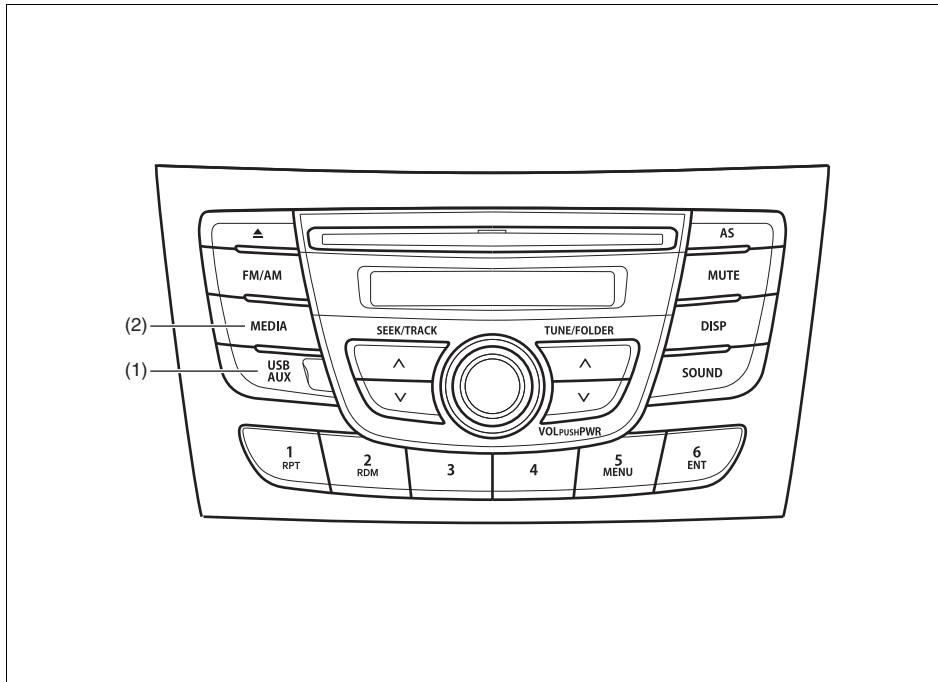
## AUSSTATTUNGSMERKMALE UND BETRIEB

---

### **Anschluss des iPod®**

- Unbedingt den iPod® nach Drehen des Zündschalters auf "LOCK" entfernen. Anderenfalls kann der iPod® eingeschaltet bleiben und die Batterie sich entladen.
- Solange der iPod® an das Gerät angeschlossen ist, schließen Sie an diesen bitte keine iPod®-Zubehörteile wie eine iPod®-Fernbedienung oder einen Kopfhörer an. Der Betrieb des Geräts könnte dadurch beeinträchtigt werden.

## AUX-Funktion

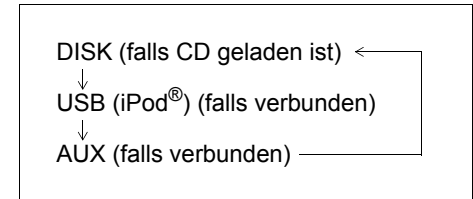


- (1) AUX/USB-Anschluss
- (2) MEDIA-Taste

## AUX-Verbindung

Um externe Audioquellen (getrennt erhältlich) über die Anlage wiederzugeben, die nachfolgenden Anweisungen befolgen.

- 1) Verbinden Sie die externe Audioquelle über ein AUX-Kabel mit AUX-/USB-Anschluss (1).
- 2) Drücken Sie die MEDIA-Taste (2).  
Mit jedem Tastendruck wechselt der Modus wie folgt:



## ⚠ VORSICHT

- **Vor dem Anschluss das Gerät stummschalten. Verringern Sie auch die Lautstärke des externen Audiogeräts auf einen Pegel, bei dem keine Verzerrungen auftreten.**
- **Wird das externe Audiogerät ausgeschaltet, kann Rauschen auftreten. Schalten Sie daher unbedingt die Anlage aus oder schalten Sie auf einen anderen Modus, bevor Sie das externe Audiogerät ausschalten.**

## AUSSTATTUNGSMERKMALE UND BEDIENUNG

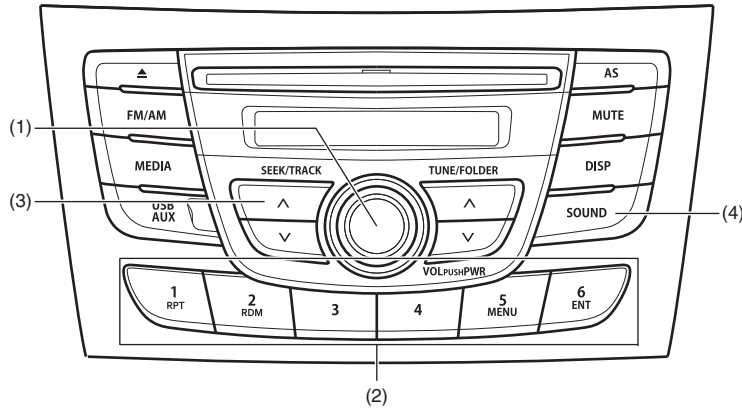
---

### ZUR BEACHTUNG:

- *Erkunden Sie sich bei der Bezugsquelle für Ihr externes Audiogerät, ob es angeschlossen werden kann und welches AUX-Kabel zu verwenden ist.*
- *Lautstärke und Klang des externen Audiogeräts können über die Anlage eingestellt werden.*
- *Im AUX-Modus unterscheidet sich der Lautstärkepegel von anderen Modi.*

## Diebstahlsicherung

- (1) VOL PUSH POWER-Knopf
- (2) Preset-Tasten ([1] bis [6])
- (3) TRACK-Aufwärtstaste
- (4) SOUND-Taste



Die Diebstahlsicherungsfunktion soll Diebstahlversuchen entgegnetreten, indem die Audioanlage funktionsunfähig wird, wenn es in ein anderes Fahrzeug eingebaut wird.

Diese Funktion erfordert die Eingabe einer persönlichen Geheimzahl (PIN). Bei einer Trennung des Geräts von der Stromversorgung, beispielsweise beim Ausbauen der Audioanlage oder beim Abklemmen der Batterie, wird das Gerät so lange funktionsunfähig, bis der PIN erneut eingegeben wird.

### Schärfen der Diebstahlsicherung

- 1) Schalten Sie die Anlage durch Drücken des VOL PUSH POWER-Knopfes (1) aus.
- 2) Halten Sie die Preset-Tasten (2) mit den Zahlen [1] und [6] gedrückt und drücken Sie den VOL PUSH POWER-Knopf (1).  
"SECURITY" (Sicherheit) wird angezeigt.
- 3) Drücken Sie gleichzeitig auf die TRACK-Aufwärtstaste (3) und die Preset-Taste (2) mit der Zahl [1].
- 4) Geben Sie mithilfe der Preset-Tasten (2) mit den Zahlen [1] - [4] eine 4-stellige, als PIN abzuspeichernde Zahl ein.
- 5) Drücken Sie die SOUND-Taste (4) mindestens 1 Sekunde lang, um die Diebstahlsicherung zu aktivieren.

### ZUR BEACHTUNG:

*Notieren Sie sich unbedingt den gespeicherten PIN und bewahren Sie die Notiz auf.*

### Entschärfen der Diebstahlsicherung

Löschen Sie zum Entschärfen der Diebstahlsicherung den gespeicherten PIN.

- 1) Schalten Sie die Anlage durch Drücken des VOL PUSH POWER-Knopfes (1) aus.
- 2) Halten Sie die Preset-Tasten (2) mit den Zahlen [1] und [6] gedrückt und drücken Sie den VOL PUSH POWER-Knopf (1).  
"PIN ENTRY" (PIN-Eingabe) erscheint.
- 3) Drücken Sie gleichzeitig auf die TRACK-Aufwärtstaste (3) und die Preset-Taste (2) mit der Zahl [1].
- 4) Geben Sie mithilfe der Preset-Tasten (2) mit den Zahlen [1] - [4] eine 4-stellige, als PIN abzuspeichernde Zahl ein.
- 5) Drücken Sie die SOUND-Taste (4) mindestens 1 Sekunde lang, um die registrierte PIN zu löschen. Am Display erscheint "----" und die Diebstahlsicherung wird deaktiviert.

### ZUR BEACHTUNG:

*Zum Ändern des PIN löschen Sie zunächst den alten PIN und geben anschließend einen neuen ein.*

### Bestätigen der persönlichen Geheimzahl (PIN)

Wenn die Hauptstromquelle abgeklemmt wird, wie z.B. beim Wechseln der Batterie, ist die Eingabe des PIN erforderlich, um das Gerät wieder funktionsfähig zu machen.

- 1) Drehen Sie den Zündschalter auf die Position "ACC".  
"SECURITY" (Sicherheit) wird angezeigt.
- 2) Drücken Sie gleichzeitig auf die TRACK-Aufwärtstaste (3) und die Preset-Taste (2) mit der Zahl [1].
- 3) Geben Sie mithilfe der Preset-Tasten (2) mit den Zahlen [1] - [4] eine 4-stellige, als PIN abzuspeichernde Zahl ein.
- 4) Drücken Sie die SOUND-Taste (4) mindestens 1 Sekunde lang.  
Wenn die eingegebene PIN mit der abgespeicherten PIN übereinstimmt, wird die Audioanlage automatisch ausgeschaltet und ist dann wieder betriebsbereit.

### ZUR BEACHTUNG:

*Wird ein falscher PIN eingegeben, erscheint die Meldung "ERROR" sowie die Gesamtzahl der falschen Eingabeversuche.*

*Nach dem 10. erfolglosen Versuch, die PIN korrekt einzugeben, erscheint die Meldung "HELP" (Hilfe) und die Audioanlage wird funktionsunfähig.*

## Fehlersuche

Lesen und befolgen Sie bei Auftreten einer Störung die nachfolgenden Anweisungen. Falls die hier beschriebenen Maßnahmen keine Abhilfe schaffen, empfehlen wir, das Gerät von Ihrem SUZUKI-Vertragshändler kontrollieren zu lassen.

Problem	Mögliche Ursache	Mögliche Abhilfe
---------	------------------	------------------

### Allgemeines

Funktioniert nicht	Die Diebstahlsicherung ist aktiviert.	Wenn "SECURITY" im Display erscheint, müssen Sie den PIN eingeben. Wenden Sie sich an Ihren SUZUKI-Vertragshändler, wenn "HELP" auf dem Display erscheint.
Gerät kann nicht eingeschaltet werden (kein Ton). (Keine Tonwiedergabe)	Sicherung durchgebrannt.	Wenden Sie sich an einen autorisierten SUZUKI-Vertragshändler.

### Radio

Starkes Störgeräusch	Der Sender ist möglicherweise nicht genau eingestellt.	Stimmen Sie den Sender genau ab.
Die automatische Senderwahl findet keine Sender.	Es gibt möglicherweise keinen ausreichend starken Sender.	Stellen Sie einen Sender manuell ein.

### CD

Tonauslassungen oder Rauschen	Die Disk ist verschmutzt.	Wischen Sie die Disk mit einem weichen Tuch ab.
	Die Disk hat einen riesigen Kratzer oder ist verformt.	Legen Sie eine Disk ein, die keine Kratzer hat und nicht verformt ist.

## AUSSTATTUNGSMERKMALE UND BEDIENUNG

---

Problem	Mögliche Ursache	Mögliche Abhilfe
---------	------------------	------------------

### MP3/WMA/AAC

Keine Wiedergabe	Die Disk enthält Daten in einem nicht unterstützten Format.	Prüfen Sie das Format.
Tonauslassungen oder Rauschen	Tonauslassungen können bei der Wiedergabe von VBR-Dateien (Variable Bit Rate) auftreten.	Es wird davon abgeraten, VBR-Dateien abzuspielen.

### USB

Wiedergabe startet beim Anschließen des USB-Geräts nicht.	Auf dem Gerät befindet sich keine Datei in einem unterstützten Format zum Abspielen.	Prüfen Sie das Format.
	Der Verbrauchswert des USB-Geräts beträgt mehr als 1,0 A.	Verwenden Sie ein USB-Gerät mit einem Verbrauchswert von weniger als 1,0 A.

## Fehlermeldungen

Anzeige	Mögliche Ursache	Mögliche Abhilfe
<b>CD</b>		
<b>ERROR 1</b>	Disk nicht lesbar.	Legen Sie die Disk mit dem Etikett nach oben weisend ein. Überprüfen Sie die Disk auf Verformung und Beschädigungen. Wenn die Meldung ERROR 1 auch beim Einsetzen einer einwandfreien Disk nicht verschwindet, wenden Sie sich an Ihren Vertragshändler.
<b>ERROR 3</b>	Im Player ist ein Fehler aufgetreten, dessen Ursache nicht bekannt ist.	Falls sich eine CD im Gerät befindet, drücken Sie die CD-Auswerftaste, um sie auszuwerfen. Lässt sich die Disk nicht auswerfen, wenden Sie sich an Ihren Vertragshändler.

## USB/iPod®

<b>ERROR 1</b>	Das USB-Gerät ist unterbrochen.	Überprüfen Sie den Anschluss des USB-Geräts.
<b>ERROR 2</b>	Ordnungsgemäße Kommunikation mit USB-Gerät nicht möglich.	Ziehen Sie das USB-Gerät heraus und stecken Sie es wieder ein. Überprüfen Sie das USB-Gerät.
<b>ERROR 3</b>	Aufgrund einer unbekanntenen Ursache funktionsunfähig.	Ziehen Sie das USB-Gerät heraus und stecken Sie es wieder ein. Wenn die Meldung ERROR 3 nicht verschwindet, wenden Sie sich an Ihren Vertragshändler.
<b>ERROR 4</b>	Der Verbrauchswert des USB-Geräts beträgt mehr als 1,0 A.	Überprüfen Sie das USB-Gerät.



**NOTIZEN**

-----

-----

-----

-----

-----

-----

-----

-----

-----

-----

-----

-----

-----

-----

-----

-----

-----

-----

-----

-----

-----

-----

-----

## BELADUNG UND ANHÄNGERBETRIEB

Beladung des Fahrzeugs .....	6-1
Fahren mit Anhänger .....	6-1
Abschleppen (hinter Wohnmobil) .....	6-7



54G215

### Beladung des Fahrzeugs

Ihr Fahrzeug darf das festgelegte Maximalgewicht nicht überschreiten. Das Maximalgewicht wird durch das zulässige Gesamtgewicht (GVWR) und die maximal zulässige Achslast (PAW, vorne und hinten) bestimmt. Das zulässige Gesamtgewicht (GVWR) und die zulässige Achslast (PAW) (vorne und hinten) finden Sie im Abschnitt "SPEZIFIKATIONEN".

GVWR (zulässiges Gesamtgewicht) – maximal zulässiges Gewicht des voll beladenen Fahrzeugs (einschließlich aller Insassen, Zubehöreinrichtungen und Ladung plus Anhängerlast, falls mit Anhänger gefahren wird).

PAW – (vorne und hinten) Maximal zulässiges Gewicht auf einer einzelnen Achse.

Das tatsächliche Gewicht des beladenen Fahrzeugs und die tatsächlichen Achslasten vorne und hinten können nur durch Wiegen des Fahrzeugs festgestellt werden. Vergleichen Sie diese Werte mit dem zulässigen Gesamtgewicht (GVWR) und der zulässigen Achslast (PAW) (vorne und hinten). Falls die Werte für das Gesamtgewicht oder die Last auf einer der Achse überschritten wird, müssen Sie genügend Gewicht entfernen, um die Gesamtlast auf den zulässigen Höchstwert zu vermindern.

#### WARNUNG

**Das Fahrzeug darf niemals überladen werden. Das Gesamtgewicht (Summe aller Gewichte des Fahrzeugs einschließlich aller Insassen, Zubehöreinrichtungen, Ladung plus Anhängelast, falls mit Anhänger gefahren wird) des Fahrzeugs darf niemals das zulässige Gesamtgewicht (GVWR) überschreiten. Außerdem dürfen Sie auch niemals Lasten so verteilen, dass die Belastung der vorderen oder hinteren Achse die maximal zulässige Achslast (PAW) überschreitet.**

#### WARNUNG

**Verteilen Sie die Ladung immer gleichmäßig. Sichern Sie die Ladung vor Verrutschen, um Verletzungen oder Fahrzeugschäden bei abrupten Fahrzeugbewegungen zu vermeiden. Legen Sie schwerere Gegenstände auf den Boden und so weit nach vorne wie möglich. Stapeln Sie Gepäckstücke niemals über den oberen Rand der Sitzlehnen hinaus.**

### Fahren mit Anhänger

Ihr SUZUKI ist darauf ausgelegt, Personen und normale Mengen an Beladung zu befördern, nicht jedoch auf das Ziehen eines Anhängers. SUZUKI empfiehlt den Anhängerbetrieb nicht, falls in Ihrem Land nicht eine ausdrückliche gesetzliche Regelung über zulässige Anhängerlasten gilt (z. B. registrierte oder gesetzlich vorgeschriebene Zuglast). Das Fahren mit Anhänger kann das Fahrverhalten, die Lebensdauer und den Kraftstoffverbrauch beeinträchtigen.

In manchen Ländern gelten Bestimmungen, die ausdrücklich den Betrieb mit einem Anhänger bis zu einem vorgegebenen Maximalgewicht erlauben (eingetragene oder vorgeschriebene Abschlepplast, je nachdem, welcher Wert kleiner ist); in diesen Ländern verkaufte Fahrzeuge dürfen zum Ziehen eines leichten Anhängers verwendet werden, vorausgesetzt, das Anhängergewicht überschreitet nicht den in diesem Land gesetzlich vorgeschriebenen Wert.

Wenn Sie Ihren SUZUKI zum Ziehen eines Anhängers verwenden, sollten Sie grundsätzlich die Anweisungen und Empfehlungen dieses Abschnitts befolgen. Wenn Sie einen Anhänger ziehen wollen, müssen Anhänger und Anhängervorrichtung aufeinander abgestimmt sein. Wenden Sie sich dazu an einen Fachmann.

### **HINWEIS**

**Das Schleppen eines Anhängers belastet den Motor, die Kraftübertragung und auch die Bremsen. Während der ersten 960 km (600 Meilen) Fahrt auf keinen Fall einen Anhänger ziehen.**

### **Zugstange**

Verwenden Sie ausschließlich eine Anhängerkupplung, die zum Ankuppeln an das Fahrwerk Ihres Wagens vorgesehen ist, und eine Anhängervorrichtung an Ihrem Fahrzeug, die für diese Kupplung konstruiert ist. Wir empfehlen eine original SUZUKI-Anhängerkupplung (als Zubehöroptionen erhältlich) oder eine gleichwertige zu verwenden.

### **⚠ WARNUNG**

**Niemals eine Anhängervorrichtung verwenden, die an der Stoßstange oder an der Hinterachse Ihres Fahrzeugs ansetzt.**

### **Sicherheitsketten**

Zwischen Zugfahrzeug und Anhänger sind immer Sicherheitsketten anzubringen. Sicherheitsketten unter der Deichsel über Kreuz führen, damit die Deichsel bei einer eventuellen Trennung von der Anhängerkupplung nicht auf die Straße fällt. Beim Anbringen der Sicherheitsketten die Anweisungen des Herstellers befolgen. So viel Durchhang lassen, dass Wendemanöver nicht behindert werden. Sicherheitsketten niemals auf der Straße schleifen lassen.

### **⚠ WARNUNG**

**Sicherheitsketten nicht an der Stoßstange befestigen. Verbindungen so sichern, dass sie sich keinesfalls lösen können.**

### Anhängerbeleuchtung

Vergewissern Sie sich, dass Ihr Anhänger mit den gesetzlich vorgeschriebenen Leuchten ausgestattet ist. Vor dem Losfahren immer die Anhängerbeleuchtung auf ordnungsgemäße Funktion überprüfen.

#### **WARNUNG**

**Anhängerbeleuchtung nicht direkt an das elektrische System Ihres Fahrzeugs anschließen, da dieses dadurch beschädigt werden kann.**

### Bremsen

#### **WARNUNG**

**Bei Verwendung von Anhängerbremsen sind alle Anweisungen des Herstellers zu befolgen. Schließen Sie die Spannungsversorgung der Bremsbeleuchtung des Anhängers grundsätzlich nie an die der Bremsbeleuchtung Ihres Fahrzeugs an.**

### Reifen

#### **WARNUNG**

**Beim Ziehen eines Anhängers müssen die Reifen des Fahrzeugs und des Anhängers unbedingt den korrekten Reifendruck haben. Der korrekte Reifendruck wird auf dem Aufkleber für Reifeninformationen vorgegeben. Falls der Aufkleber auch Werte für beladenen Zustand auflistet, sind die Reifen mit diesem Druck zu versehen. Pumpen Sie die Anhängerreifen entsprechend der Anweisung des Herstellers auf.**

### Spiegel

Vergewissern Sie sich, dass Ihre Spiegel den gesetzlichen Vorschriften für Spiegel an Fahrzeugen mit Anhänger entsprechen. Falls dies nicht der Fall ist, müssen Sie vor dem Ziehen des Anhängers die vorgeschriebenen Spiegel anbringen.

### Beladen von Fahrzeug und Anhänger

Zum richtigen Beladen von Fahrzeug und Anhänger sollten Sie wissen, wie man das Gesamtgewicht und das Deichselgewicht des Anhängers ermittelt.

Das Gesamtgewicht ist das Gewicht des Anhängers plus das Gewicht der gesamten Ladung. Das Gesamtgewicht lässt sich mithilfe einer Fahrzeugwaage ermitteln.

Das Deichselgewicht ist die Kraft der Deichsel, die auf die Anhängerkupplung wirkt, wenn der Anhänger voll beladen ist und die Anhängerkupplung sich in normaler Zughöhe befindet. Dieses Gewicht lässt sich mithilfe einer normalen Personenwaage ermitteln.

Das Gewicht des beladenen Anhängers (zulässiges Gesamtgewicht des Anhängers) darf den unter "Anhängelast" angegebenen Wert niemals überschreiten.

Verteilen Sie die Ladung im Anhänger so, dass die Deichsellast etwa 10% des zulässigen Gesamtgewichts beträgt, die "maximal zulässige Aufliegelast der Anhängerkupplung" aber nicht überschreitet. Wir empfehlen, das zulässige Gesamtgewicht des Anhängers und die Deichsellast vor dem Zugbetrieb zu bestimmen, damit Sie Ihre Ladung dementsprechend verteilen können.

## ⚠️ WARNUNG

Schlechte Ladungsverteilung in Ihrem Anhänger kann die Kontrolle über das Gespann erheblich erschweren und den Anhänger seitlich ausschwenken lassen. Vergewissern Sie sich vor jeder Anhängerfahrt, dass die Deichsellast etwa 10% des zulässigen Gesamtgewichts des Anhängers beträgt, jedoch die "maximal zulässige Auflast der Anhängerkupplung" nicht überschreitet. Mangelnde Vorsicht kann hier zu schweren Unfällen führen. Anhänger und Zugfahrzeug dürfen niemals überladen werden.

## ⚠️ WARNUNG

Überladen Sie niemals Ihren Anhänger oder Ihr Fahrzeug. Das Gesamtgewicht des Anhängers darf niemals die "zulässige Anhängelast" überschreiten. Das Gesamtgewicht (Summe aller Gewichte des Fahrzeugs einschließlich aller Insassen, Zubehöreinrichtungen wie z. B. Zugstangen und Anhängerkupplung, Ladung plus Anhängelast) des Fahrzeugs darf niemals das zulässige Gesamtgewicht (GVWR) überschreiten, das im Abschnitt "SPEZIFIKATIONEN" vorgegeben ist.

## Zusätzliche Warnhinweise zum Ziehen von Anhängern

### ⚠️ WARNUNG

Bei jedem Zugvorgang sind die Anhängerableuchtung und die Sicherheitsketten anzuschließen.

### HINWEIS

Da das Fahrzeug durch das Ziehen eines Anhängers zusätzlich belastet wird, ist eine häufigere Wartung als unter normalen Fahrbedingungen erforderlich. Befolgen Sie daher den Wartungsplan "Bei extremen Fahrbedingungen empfohlene Wartungsarbeiten".

## ⚠️ WARNUNG

Ihr Fahrzeug reagiert anders, wenn ein Anhänger angekuppelt ist. Ihre Sicherheit und die der anderen Verkehrsteilnehmer hängt vom Einhalten folgender Vorsichtsmaßnahmen ab:

- Vor der ersten Fahrt mit Anhänger sollten Sie das Wenden, Anhalten und Rückwärtsfahren auf einem verkehrsfreien Gelände üben. Fahren Sie erst dann im normalen Verkehr, wenn Sie mit den Eigenheiten eines Fahrzeugs mit Anhänger vertraut sind.
- Überschreiten Sie niemals die maximale Zuggeschwindigkeit oder 80 km/h (50 mph), je nachdem, welcher der Werte niedriger ist.
- Fahren Sie niemals so schnell, dass der Anhänger rüttelt oder pendelt. Schon bei den geringsten Anzeichen von Rütteln oder Pendeln müssen Sie die Fahrgeschwindigkeit verringern.
- Auf nasser, glatter oder unebener Fahrbahn sollten Sie langsamer fahren, als auf trockenen und ebenen Straßen. Bei zu schnellem Fahren auf schlechter Fahrbahn können Sie leicht die Kontrolle über das Fahrzeug verlieren.

(Fortsetzung)

### ⚠️ WARNUNG

(Fortsetzung)

- Beim Zurücksetzen sollten Sie sich immer von einer anderen Person einweisen lassen.
- Kalkulieren Sie einen ausreichenden Bremsweg ein. Der Bremsweg eines Fahrzeugs mit Anhänger ist länger. Pro 16 km/h (10 mph) sollten Sie einen Mindestabstand von einer Fahrzeug- plus Anhängerslänge zwischen sich und dem vorausfahrenden Fahrzeug einhalten. Wahren Sie größere Distanz wenn die Straßen nass sind.
- Falls der Anhänger Auflaufbremsen hat, sollten Sie die Bremsen gleichmäßig anziehen, damit der Anhänger nicht aufgrund blockierender Räder am Fahrwerk reißt.
- Verlangsamen Sie die Fahrt vor Kurven, um die Kurve dann mit gleich bleibender Geschwindigkeit durchzufahren. Beim Verzögern oder Beschleunigen in der Kurve können Sie leicht die Kontrolle über Ihr Fahrzeug verlieren. Nicht vergessen, dass der notwendige Wendekreis größer als sonst ist, weil die Anhängerräder näher an der Kurveninnenseite liegen als die Zugfahrzeugräder.

(Fortsetzung)

### ⚠️ WARNUNG

(Fortsetzung)

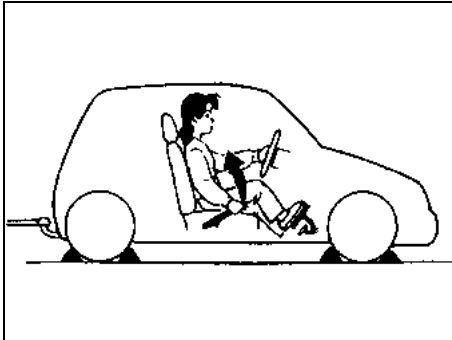
- Abruptes Beschleunigen und Verlangsamten des Fahrzeugs vermeiden. Keine heftigen Lenkbewegungen – nur wenn unbedingt nötig – ausführen.
- Fahren Sie bei Seitenwind langsamer, und seien Sie beim Vorbeifahren an großen Fahrzeugen auf Böen gefasst.
- Überholen Sie andere Fahrzeuge mit besonderer Vorsicht. Achten Sie darauf, dass ausreichend Platz für den Anhänger gegeben ist, bevor Sie die Spur wechseln, und betätigen Sie frühzeitig den Blinker.
- Vor langem oder steilem Gefälle sollte man das Fahrzeug verlangsamen und herunterschalten. Zu spätes Herunterschalten am Gefälle ist gefährlich.
- Nicht auf den Bremsen “stehen”. Die Bremsen können überhitzen und damit an Wirkung verlieren. Soweit wie möglich die Motorbremskraft nutzen.

(Fortsetzung)

### ⚠️ WARNUNG

(Fortsetzung)

- Wegen des zusätzlichen Anhängergewichts kann es an heißen Tagen vorkommen, dass der Motor an langen oder steilen Steigungen überhitzt. Behalten Sie die Motortemperaturanzeige im Auge. Falls sie Überhitzen anzeigt, sollten Sie rechts heranfahren und das Fahrzeug an einem sicheren Ort parken. Befolgen Sie die Anweisungen unter “Wenn der Motor überhitzt ist” im Abschnitt “PANNENHILFE”.



60A186

## ⚠️ WARNUNG

Das Fahrzeug mit angekoppeltem Anhänger immer wie folgt parken:

- 1) Betätigen Sie fest die Bremsen des Fahrzeugs.
- 2) Die Räder des Fahrzeugs und des Anhängers von einer anderen Person mit Unterlegkeilen sichern lassen, bevor die Bremsen gelöst werden.
- 3) Langsam die Bremsen lösen, bis die Unterlegkeile die Last aufnehmen.
- 4) Betätigen Sie die Feststellbremse vollständig.
- 5) Schaltgetriebe – den Motor abstellen und in den Rückwärtsgang oder ersten Gang schalten.  
Automatisiertes Schaltgetriebe – schalten Sie in den Rückwärtsgang oder den ersten Gang und prüfen Sie die Gangstellungsanzeige in der Instrumentengruppe, um sicherzustellen, dass das Getriebe den 1. Gang bzw. Rückwärtsgang eingelegt hat, und schalten Sie dann den Motor aus.  
CVT – auf "P" (Parken) stellen und den Motor abstellen.

(Fortsetzung)

## ⚠️ WARNUNG

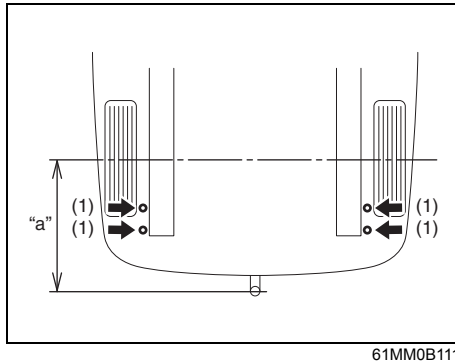
(Fortsetzung)

Beim Start nach dem Parken:

- 1) Betätigen Sie die Kupplung und lassen Sie den Motor an.
- 2) Legen Sie einen Gang ein, lösen Sie Feststellbremse und fahren Sie langsam von den Unterlegkeilen weg.
- 3) Die Bremsen betätigen und so vollständig anhalten.
- 4) Die Unterlegkeile von einer anderen Person entfernen lassen.



## Montagepunkte für Anhängerkupplung



(1) Seite

**Maximal zulässige Aufliegebelastung der Anhängerkupplung (EU)**  
40 kg (88 lbs)

**Maximal zulässiger Überhang "a"**  
555,4 mm (21,9 in.)

## Abschleppen (hinter Wohnmobil)

Sie können Ihr Fahrzeug im Anhängerbetrieb nur dann an ein anderes Fahrzeug (wie z. B. ein Wohnmobil) hängen, falls Ihr Fahrzeug Zweiradantrieb (2WD) hat und Sie die für Ihr Fahrzeug vorgeschriebene Abschleppmethode beachten. Die Abschleppmethode ist je nach Fahrzeugspezifikation verschieden: Fahrzeug mit Schaltgetriebe, automatisiertem Schaltgetriebe oder CVT.

Wählen Sie aus der folgenden Tabelle den entsprechenden Abschleppbetrieb für Ihr Fahrzeug, und befolgen Sie unbedingt die Anweisungen. Verwenden Sie auf jeden Fall nur vorschriftsmäßiges Abschleppwerkzeug zum normalen Fahren mit Anhänger, und überschreiten Sie dabei niemals eine maximale Geschwindigkeit von 90 km/h (55 mph).

### ⚠️ WARNUNG

**Befolgen Sie beim Abschleppen unbedingt die nachstehenden Anweisungen, um einen Unfall oder eine Beschädigung des Fahrzeugs zu vermeiden. Darüber hinaus sind die Gesetze und regionalen Vorschriften über Fahrzeugbeleuchtung und Anhängerkupplungen oder Zugstangen einzuhalten.**

### ⚠️ WARNUNG

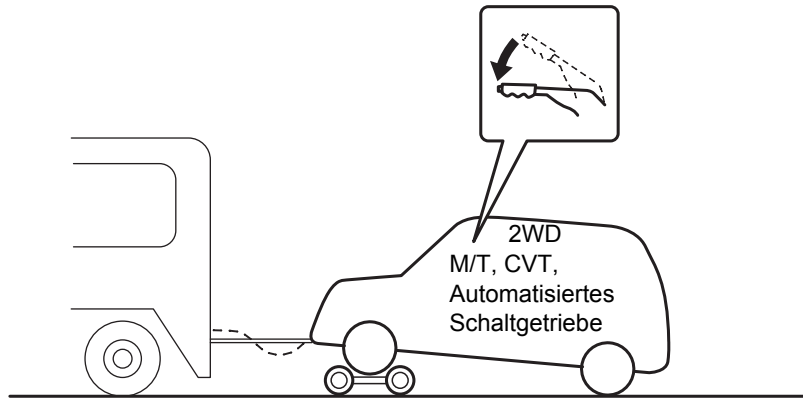
**Beim Abschleppen sollte immer auch eine Sicherheitskette angebracht werden.**

## ANWEISUNGEN ZUM ABSCHLEPPBETRIEB

ANTRIEBSSTRANG	GETRIEBE	ABSCHLEPPMETHODE
2WD	M/T	A B
	Automatisiertes Schaltgetriebe	A B
	CVT	A

## ABSCHLEPPMETHODE A

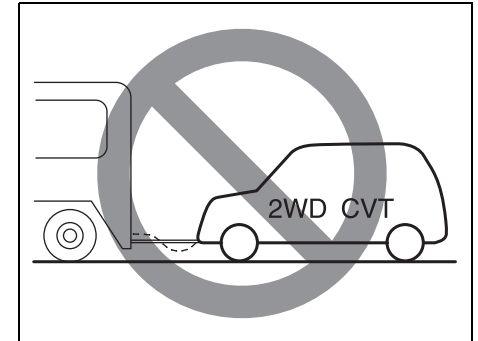
VON VORN:  
VORDERRÄDER AUF EINEM ROLLWAGEN  
UND HINTERRÄDER AUF DEM BODEN



84MM20601

## A: 2WD-FAHRZEUGE MIT SCHALTGETRIEBE, AUTOMATISIERTEM SCHALTGETRIEBE ODER CVT

- 1) Sichern Sie die Vorderräder auf einem Rollwagen, entsprechend den Anweisungen des Rollwagenherstellers.
- 2) Lösen Sie die Feststellbremse.



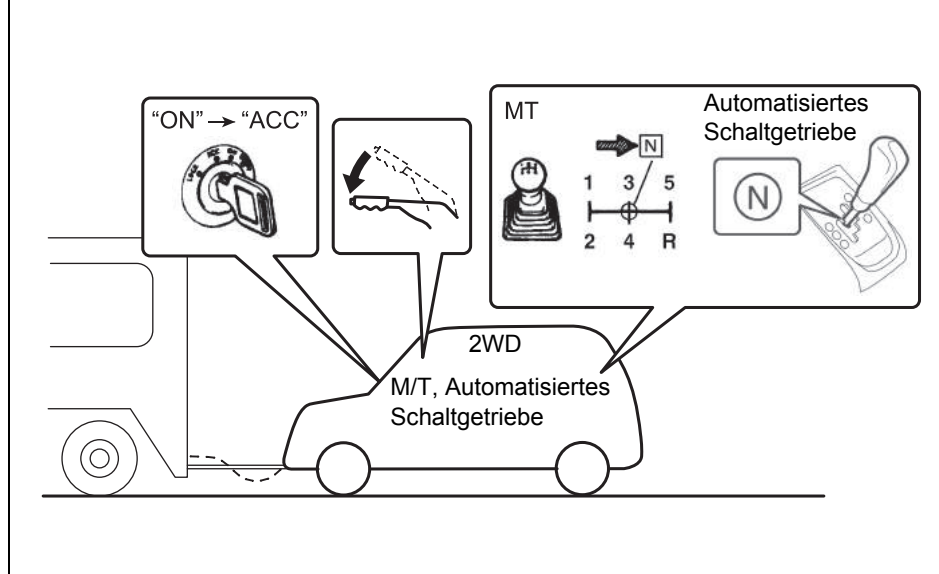
71LN07002

## HINWEIS

Das Abschleppen von CVT-Fahrzeugen mit allen vier Rädern auf der Straße kann zu einer Beschädigung des Automatikgetriebes führen.

## ABSCHLEPPMETHODE B

VON VORN:  
VIER RÄDER AUF DEM BODEN



84MM20602

## B: 2WD-FAHRZEUGE MIT SCHALTGETRIEBE oder AUTOMATISIERTEM SCHALTGETRIEBE

1) Legen Sie den Leerlauf ein.

### HINWEIS

Prüfen Sie nach dem Stellen des Schalt-/Wählhebels auf "N" stets, ob die Gangstellungsanzeige in der Instrumentengruppe "N" anzeigt, um sicherzustellen, dass das Getriebe in den Leerlauf geschaltet ist.

Falls das Getriebe nicht in den Leerlauf schalten kann, den Zündschlüssel von "LOCK" auf "ON" drehen und den Schalt-/Wählhebel von "N" auf "D", "M" oder "R" und dann wieder zurück auf "N" stellen. Anschließend den Zündschlüssel von "ON" auf "LOCK" drehen.

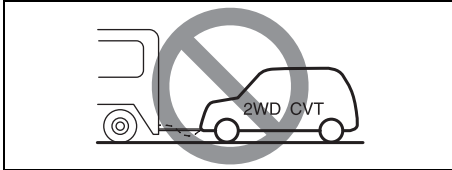
Dadurch kann das Getriebe möglicherweise doch in den Leerlauf schalten. Ist dies nicht der Fall, kann das Fahrzeug nicht ohne Nachläufer abgeschleppt werden.

2) Drehen Sie den Zündschlüssel auf Position "ACC", um die Lenkradsperrung zu lösen.

3) Lösen Sie die Feststellbremse.

### **HINWEIS**

Das Lenkradschloss muss vor dem Abschleppen unbedingt entsperrt werden, weil sonst durch eingeleitete Stöße der Vorderräder auf die Lenksäule diese beschädigt werden könnte. Das Lenkrad muss daher vor dem Abschleppen unbedingt entsperrt werden.



71LN07003

### **HINWEIS**

Das Abschleppen von CVT-Fahrzeugen mit allen vier Rädern auf der Straße kann zu einer Beschädigung des Automatikgetriebes führen.

**NOTIZEN**

-----

-----

-----

-----

-----

-----

-----

-----

-----

-----

-----

-----

-----

-----

-----

-----

-----

-----

-----

-----

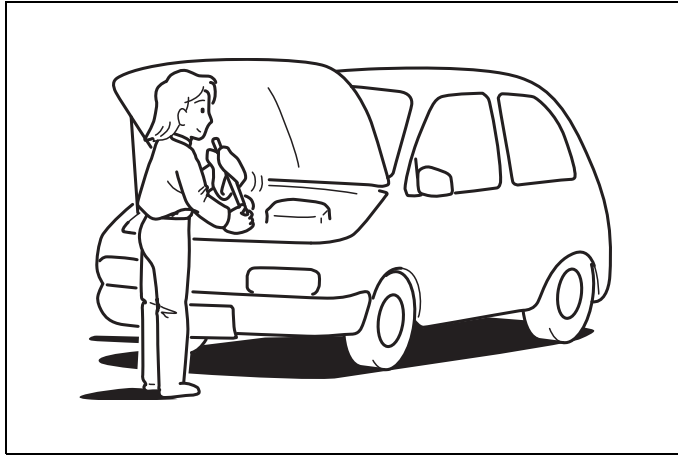
-----

-----

-----

-----

## WARTUNG UND INSTANDSETZUNG



60G410

Wartungsplan .....	7-2
Regelmäßiger Wartungsplan (außer für EU-Staaten) .....	7-2
Bei extremen Fahrbedingungen empfohlene Wartungsarbeiten (außer EU-Staaten) .....	7-7
Regelmäßiger Wartungsplan (EU-Staaten) .....	7-11
Bei extremen Fahrbedingungen empfohlene Wartungsarbeiten (EU-Staaten) .....	7-15
Antriebsriemen .....	7-19
Motoröl und Ölfilter .....	7-19
Motorkühlmittel .....	7-24
Luftfilter .....	7-26
Zündkerzen .....	7-26
Getriebeöl .....	7-28
Kupplungspedal .....	7-30
Flüssigkeit für stufenlose Getriebeautomatik (CVT) .....	7-30
Bremsen .....	7-32
Lenkung .....	7-35
Reifen .....	7-35
Batterie .....	7-39
Sicherungen .....	7-41
Auswechseln von Glühlampen .....	7-44
Wischerblätter .....	7-51
Flüssigkeit der Scheibenwaschanlage .....	7-54
Klimaanlage .....	7-54



60A187S

### ⚠️ WARNUNG

Gehen Sie bei Wartungsarbeiten vorsichtig vor, damit Sie sich nicht verletzen. Beachten Sie besonders die folgenden Vorsichtsmaßnahmen:

(Fortsetzung)

### ⚠️ WARNUNG

(Fortsetzung)

- Um Schäden oder eine unbeabsichtigte Auslösung des Airbag-Systems oder der Gurtstraffer (falls vorhanden) zu verhindern, sollten Sie darauf achten, dass die Batteriekabel abgeklemmt wurden und der Zündschlüssel mindestens 90 Sekunden lang auf Position "LOCK" stand, bevor Sie an Ihrem Fahrzeug mit elektrischen Wartungsarbeiten beginnen. Berühren Sie keinesfalls Komponenten von Airbags, Gurtstraffern (falls vorhanden) oder deren Kabel.

Zur leichteren Identifizierung sind die Kabel gelb umwickelt oder verlaufen in gelben Röhren, und auch die Steckverbindungen sind gelb.

- Lassen Sie den Motor nicht in Garagen oder anderen geschlossenen Räumen laufen.
- Halten Sie bei laufendem Motor unbedingt die Hände, Kleidung, Werkzeuge und andere Gegenstände fern vom Lüfter und vom Antriebsriemen. Auch ein nicht laufender Lüfter könnte sich plötzlich in Bewegung setzen.
- Wenn Sie nicht umhin können, Wartungsarbeiten bei laufendem Motor vorzunehmen, muss die Feststellbremse ordnungsgemäß angezogen und das Getriebe auf Neutral geschaltet sein.

(Fortsetzung)

### ⚠️ WARNUNG

(Fortsetzung)

- Berühren Sie beim Starten oder bei laufendem Motor nicht die Zündkabel oder Teile der Zündanlage, da Sie sonst leicht einen elektrischen Schlag erleiden könnten.
- Achten Sie darauf, nicht den Motor, Auspuffkrümmer und Auspuffrohre, Schalldämpfer, Kühler und Wasserschläuche zu berühren, solange diese Komponenten heiß sind.
- Rauchen oder offene Flammen sind grundsätzlich zu vermeiden, wenn mit Kraftstoff oder in Batterienähe gearbeitet wird. Die ausströmenden Dämpfe sind entzündlich.
- Kriechen Sie nicht unter das Fahrzeug, wenn es nur von dem mitgelieferten tragbaren Wagenheber gestützt wird.
- Achten Sie darauf, dass Sie nicht versehentlich Kurzschlüsse zwischen dem Plus- und Minuspol der Batterie verursachen.
- Halten Sie verbrauchtes Öl, Kühlmittel und andere Flüssigkeiten von Kindern und Haustieren fern. Entsorgen Sie verbrauchte Flüssigkeiten umweltgerecht. Gießen Sie diese niemals auf den Boden, in den Abfluss o.ä.

## Wartungsplan

Die folgende Tabelle zeigt die Abstände, in denen gewisse Wartungsarbeiten auszuführen sind. Die Angaben in Meilen, Kilometer und Monaten weisen auf Überprüfungs-, Einstell- und Schmierarbeiten hin. Diese Intervalle sollten verkürzt werden, falls das Fahrzeug meist unter extremen Bedingungen gefahren wird (siehe "Bei extremen Fahrbedingungen empfohlene Wartungsarbeiten").

### WARNUNG

**SUZUKI empfiehlt, dass Wartungsarbeiten von Inhalten, die mit einem Sternchen (\*) gekennzeichnet sind, von einem autorisierten SUZUKI-Vertragshändler oder einem qualifizierten Mechaniker ausgeführt werden. Wenn Sie selbst über die entsprechenden Fachkenntnisse verfügen, können Sie die unmarkierten Arbeiten unter Berücksichtigung der Anweisungen in diesem Abschnitt selbst durchführen. Wenn Sie sich Ihrer Fähigkeiten nicht sicher sind, sollten alle Arbeiten von einem autorisierten SUZUKI-Vertragshändler durchgeführt werden.**

### HINWEIS

Wenn Teile des Fahrzeugs ausgetauscht werden müssen, empfehlen wir generell die Verwendung von SUZUKI-Originalersatzteilen oder aber mindestens gleichwertigen Ersatzteilen.

## Regelmäßiger Wartungsplan (außer für EU-Staaten)

“R” : Auswechseln oder wechseln  
 “I” : Inspizieren, reinigen, einstellen, schmieren oder auswechseln, falls erforderlich

### ZUR BEACHTUNG:

Die Tabelle zeigt den Wartungsplan bis zu einem Kilometerstand von 180,000 km (108,000 Meilen). Über 180,000 km (108,000 Meilen) sind die Arbeiten in den gleichen Abständen wie in der Tabelle fortzuführen.



## WARTUNG UND INSTANDSETZUNG

Intervall: Die Intervalle ergeben sich entweder nach dem Kilometerstand oder nach den Monatsangaben, je nachdem, was zuerst eintritt.	km (x1000)	15	30	45	60	75	90
	Meilen (x1000)	9	18	27	36	45	54
	Monate	12	24	36	48	60	72
<b>MOTOR</b>							
*1-1. Zusatzkeilriemen	Spannung überprüfen, *Einstellen, *Auswechseln	–	–		–	–	R
*1-2. Ventilspiel		–		–		–	
1-3. Motoröl und Motorölfilter		R	R	R	R	R	R
1-4. Motorkühlmittel	SUZUKI LLC: Super (Blau) (#1)	Nur beim ersten Mal: Alle 150,000 km (90,000 Meilen) oder 96 Monate wechseln. Beim zweiten Mal und danach: Alle 75,000 km (45,000 Meilen) oder 48 Monate wechseln.					
	SUZUKI LLC: Standard (Grün)	–	–	R	–	–	R
*1-5. Auspuffanlage (ausgenommen Katalysator)		–		–		–	
<b>ZÜNDUNG</b>							
2-1. Zündkerzen							
Bei <b>bleifreiem</b> Kraftstoff	Nickelkerze	–	–	R	–	–	R
Bei <b>bleihaltigem</b> Kraftstoff	siehe Wartungsplan für "Extreme Fahrbedingungen".						
<b>KRAFTSTOFF</b>							
3-1. Luftfilterelement	Asphaltierte Straße			R			R
	Staubreiche Umgebung	Siehe Wartungsplan für "Extreme Fahrbedingungen".					
*3-2. Kraftstoffleitungen		–		–		–	
*3-3. Kraftstofffilter		Alle 105,000 km (63,000 Meilen) auswechseln.					
*3-4. Kraftstofftank		–	–		–	–	
<b>ABGASSTEUERUNGSSYSTEM</b>							
*4-1. PCV-Ventil		–	–	–	–	–	
*4-2. Tankdunst-Rückhaltesystem		–	–	–	–	–	

Für Punkt 1-3: Der Motorölstand sollte regelmäßig überprüft werden.

Für Punkt 2-1: "Nickelzündkerzen": alle 50,000 km auswechseln, falls gesetzlich vorgeschrieben.

#1: Unbedingt den Motorkühlmittelstand im Rahmen der täglichen Kontrollen wie im Abschnitt "BETRIEB DES FAHRZEUGS" beschrieben überprüfen.

Bei Verwendung eines anderen Motorkühlmittels als SUZUKI LLC: Super (Blau), gemäß dem Wartungsplan für SUZUKI LLC: Standard (Grün) vorgehen.

## WARTUNG UND INSTANDSETZUNG

Intervall: Die Intervalle ergeben sich entweder nach dem Kilometerstand oder nach den Monatsangaben, je nachdem, was zuerst eintritt.	km (x1000)	105	120	135	150	165	180
	Meilen (x1000)	63	72	81	90	99	108
	Monate	84	96	108	120	132	144
<b>MOTOR</b>							
*1-1. Zusatzkeilriemen	Spannung überprüfen, *Einstellen, *Auswechseln	–	–		–	–	R
*1-2. Ventilspiel		–		–		–	
1-3. Motoröl und Motorölfilter		R	R	R	R	R	R
1-4. Motorkühlmittel	SUZUKI LLC: Super (Blau) (#1)	Nur beim ersten Mal: Alle 150,000 km (90,000 Meilen) oder 96 Monate wechseln. Beim zweiten Mal und danach: Alle 75,000 km (45,000 Meilen) oder 48 Monate wechseln.					
	SUZUKI LLC: Standard (Grün)	–	–	R	–	–	R
*1-5. Auspuffanlage (ausgenommen Katalysator)		–		–		–	
<b>ZÜNDUNG</b>							
2-1. Zündkerzen							
Bei <b>bleifreiem</b> Kraftstoff	Nickelkerze	–	–	R	–	–	R
Bei <b>bleihaltigem</b> Kraftstoff	siehe Wartungsplan für "Extreme Fahrbedingungen".						
<b>KRAFTSTOFF</b>							
3-1. Luftfilterelement	Asphaltierte Straße			R			R
	Staubreiche Umgebung	Siehe Wartungsplan für "Extreme Fahrbedingungen".					
*3-2. Kraftstoffleitungen		–		–		–	
*3-3. Kraftstofffilter		Alle 105,000 km (63,000 Meilen) auswechseln.					
*3-4. Kraftstofftank		–	–		–	–	
<b>ABGASSTEUERUNGSSYSTEM</b>							
*4-1. PCV-Ventil		–	–	–	–	–	
*4-2. Tankdunst-Rückhaltesystem		–	–	–	–	–	

Für Punkt 1-3: Der Motorölstand sollte regelmäßig überprüft werden.

Für Punkt 2-1: "Nickelzündkerzen": alle 50,000 km auswechseln, falls gesetzlich vorgeschrieben.

#1: Unbedingt den Motorkühlmittelstand im Rahmen der täglichen Kontrollen wie im Abschnitt "BETRIEB DES FAHRZEUGS" beschrieben überprüfen.

Bei Verwendung eines anderen Motorkühlmittels als SUZUKI LLC: Super (Blau), gemäß dem Wartungsplan für SUZUKI LLC: Standard (Grün) vorgehen.

# WARTUNG UND INSTANDSETZUNG

Intervall: Die Intervalle ergeben sich entweder nach dem Kilometerstand oder nach den Monatsangaben, je nachdem, was zuerst eintritt.	km (x1000)	15	30	45	60	75	90
	Meilen (x1000)	9	18	27	36	45	54
	Monate	12	24	36	48	60	72
<b>BREMSEN</b>							
*5-1. Brems­scheiben und -klötze (Vorn)							
Hinterrad-Bremstrommeln und -backen (Hinten)		-		-		-	
*5-2. Bremsschläuche und -leitungen		-		-		-	
*5-3. Bremsflüssigkeit		-	R	-	R	-	R
*5-4. Bremse (Pedal und Flüssigkeitsstand)							
5-5. Handbremshebel und -seilzug	Überprüfen, *Einstellen (Nur erste 15,000 km)		-	-	-	-	-
<b>CHASSIS UND KAROSSERIE</b>							
*6-1. Kupplungspedal (mit Kupplungszug)							
6-2. Reifen/Räder							
*6-3. Antriebsachsmanschetten		-	-		-	-	
*6-4. Aufhängung		-		-		-	
*6-5. Lenkung		-		-		-	
*6-6. Schaltgetriebeöl							
[Modelle mit K10B/K10C Motor]	Originalöl "SUZUKI GEAR OIL 75W-80 oder 75W"						
	SUZUKI GEAR OIL 75W-80						
		Alle 30,000 km (18,000 Meilen) oder 24 Monate überprüfen.					
		Alle 150,000 km (90,000 Meilen) oder 120 Monate auswechseln.					
	SUZUKI GEAR OIL 75W	-		-		-	
	Andere als Originalöl "SUZUKI GEAR OIL 75W-80 oder 75W" (l: Nur erste 15,000 km)		-	R	-	-	R
6-7. Stufenlose Getriebeautomatik (CVT)	Flüssigkeitstand	-		-		-	
	*Flüssigkeitsschlauch	-	-	-		-	-
6-8. Alle Verriegelungen, Scharniere und Schlösser		-		-		-	
*6-9. Klimaanlage-Filtereinsatz (falls vorhanden)		-		R	-		R

Intervall: Die Intervalle ergeben sich entweder nach dem Kilometerstand oder nach den Monatsangaben, je nachdem, was zuerst eintritt.	km (x1000)	105	120	135	150	165	180
	Meilen (x1000)	63	72	81	90	99	108
	Monate	84	96	108	120	132	144
<b>BREMSEN</b>							
*5-1. Brems scheiben und -klötze (Vorn)							
Hinterrad-Bremstrommeln und -backen (Hinten)		-		-		-	
*5-2. Bremsschläuche und -leitungen		-		-		-	
*5-3. Bremsflüssigkeit		-	R	-	R	-	R
*5-4. Bremse (Pedal und Flüssigkeitsstand)							
5-5. Handbremshebel und -seilzug	Überprüfen, *Einstellen (Nur erste 15.000 km)	-	-	-	-	-	-
<b>CHASSIS UND KAROSSERIE</b>							
*6-1. Kupplungspedal (mit Kupplungszug)							
6-2. Reifen/Räder							
*6-3. Antriebsachs manschetten		-	-		-	-	
*6-4. Aufhängung		-		-		-	
*6-5. Lenkung		-		-		-	
*6-6. Schaltgetriebeöl							
[Modelle mit K10B/K10C Motor]	Originalöl "SUZUKI GEAR OIL 75W-80 oder 75W" SUZUKI GEAR OIL 75W-80						
	SUZUKI GEAR OIL 75W					-	
	Andere als Originalöl "SUZUKI GEAR OIL 75W-80 oder 75W" (l: Nur erste 15.000 km)	-	-	R	-	-	R
6-7. Stufenlose Getriebeautomatik (CVT)	Flüssigkeitstand	-		-		-	
	*Flüssigkeitsschlauch	-		-	-	-	
6-8. Alle Verriegelungen, Scharniere und Schlösser		-		-		-	
*6-9. Klimaanlage-Filtereinsatz (falls vorhanden)		-		R	-		R

Gewisse Wartungspunkte sind außerhalb der regelmäßigen Wartungsabstände in der Tabelle oben zu überprüfen. Solche Wartungspunkte können, falls für den Kunden günstig, bei einer früheren Wartungsgelegenheit überprüft werden. Die darauf folgende Inspektion sollte dann aber innerhalb der vorgeschriebenen Wartungsperiode erfolgen.

Weitere Details ersehen Sie aus "Liste täglicher Kontrollen" im Abschnitt "BETRIEB DES FAHRZEUGS".

## ⚠️ WARNUNG

**Die Stoßdämpfer stehen unter hohem Gasdruck. Sie dürfen auf keinen Fall zerlegt oder ins Feuer geworfen werden. Nicht in der Nähe von Heizungen oder Heizgeräten aufbewahren. Zur sicheren Entsorgung von Stoßdämpfern muss das Gas auf korrekte Weise abgelassen werden. Hinweise hierzu erhalten Sie bei Ihrem Vertragshändler.**

## Bei extremen Fahrbedingungen empfohlene Wartungsarbeiten (außer EU-Staaten)

Befolgen Sie diesen Wartungsplan, wenn Ihr Fahrzeug vorwiegend unter einer oder mehreren der folgenden Bedingungen betrieben wird:

- Die meisten Fahrstrecken sind kürzer als 6 km (4 Meilen).
- Die meisten Fahrstrecken sind kürzer als 16 km (10 Meilen), und die Außentemperatur liegt dauerhaft unter dem Gefrierpunkt.
- Fahren im Leerlauf und/oder mit niedriger Geschwindigkeit im Stop-and-Go-Verkehr
- Fahren bei extrem kalter Witterung und/oder auf salzbestreuten Straßen
- Fahren auf unebener und/oder schlammiger Fahrbahn
- Fahren in staubreicher Umgebung
- Häufiges Fahren mit hoher Geschwindigkeit oder hoher Motordrehzahl
- Fahren mit Anhänger, falls zulässig

Dieser Wartungsplan sollte auch befolgt werden, wenn das Fahrzeug als Liefer- oder Polizeifahrzeug, als Taxi oder für andere gewerbliche Zwecke eingesetzt wird.

“R”: Auswechseln oder wechseln

“I”: Inspizieren, reinigen, einstellen, schmieren oder auswechseln, wie erforderlich

Intervall: Die Intervalle ergeben sich entweder nach dem Kilometerstand oder nach den Monatsangaben, je nachdem, was zuerst eintritt.	km (x1000)	7,5	15	22,5	30	37,5	45
	Meilen (x1000)	4,5	9	13,5	18	22,5	27
	Monate	6	12	18	24	30	36
<b>MOTOR</b>							
*1-1. Zusatzkeilriemen	Spannung überprüfen, *Einstellen, *Auswechseln	–	I	–	I	–	R
*1-2. Ventilspiel		–	–	–	I	–	–
1-3. Motoröl und Motorölfilter		R	R	R	R	R	R
1-4. Motorkühlmittel	SUZUKI LLC: Super (Blau) (#1)	Nur beim ersten Mal: Alle 150,000 km (90,000 Meilen) oder 96 Monate wechseln. Beim zweiten Mal und danach: Alle 75,000 km (45,000 Meilen) oder 48 Monate wechseln.					
	SUZUKI LLC: Standard (Grün)	–	–	–	–	–	R
*1-5. Auspuffanlage (ausgenommen Katalysator)		–	–	–	I	–	–
<b>ZÜNDUNG</b>							
2-1. Zündkerzen	Nickelkerze	Alle 10,000 km (6000 Meilen) oder 8 Monate wechseln.					
<b>KRAFTSTOFF</b>							
3-1. Luftfilterelement	(Öfter inspizieren oder auswechseln, falls erforderlich.)	Alle 2500 km (1500 Meilen) überprüfen. Alle 30,000 km (18,000 Meilen) oder 24 Monate auswechseln.					
*3-2. Kraftstoffleitungen		–	–	–	I	–	–
*3-3. Kraftstofffilter		Alle 105,000 km (63,000 Meilen) auswechseln.					
*3-4. Kraftstofftank		–	–	–	–	–	I

#1: Unbedingt den Motorkühlmittelstand im Rahmen der täglichen Kontrollen wie im Abschnitt “BETRIEB DES FAHRZEUGS” beschrieben überprüfen.  
Bei Verwendung eines anderen Motorkühlmittels als SUZUKI LLC: Super (Blau), gemäß dem Wartungsplan für SUZUKI LLC: Standard (Grün) vorgehen.

Intervall: Die Intervalle ergeben sich entweder nach dem Kilometerstand oder nach den Monatsangaben, je nachdem, was zuerst eintritt.	km (x1000)	52,5	60	67,5	75	82,5	90
	Meilen (x1000)	31,5	36	40,5	45	49,5	54
	Monate	42	48	54	60	66	72
<b>MOTOR</b>							
*1-1. Zusatzkeilriemen	Spannung überprüfen, *Einstellen, *Auswechseln	-		-		-	R
*1-2. Ventilspiel		-		-	-	-	
1-3. Motoröl und Motorölfilter		R	R	R	R	R	R
1-4. Motorkühlmittel	SUZUKI LLC: Super (Blau) (#1)	Nur beim ersten Mal: Alle 150,000 km (90,000 Meilen) oder 96 Monate wechseln. Beim zweiten Mal und danach: Alle 75,000 km (45,000 Meilen) oder 48 Monate wechseln.					
	SUZUKI LLC: Standard (Grün)	-	-	-	-	-	R
*1-5. Auspuffanlage (ausgenommen Katalysator)		-		-	-	-	
<b>ZÜNDUNG</b>							
2-1. Zündkerzen	Nickelkerze	Alle 10,000 km (6000 Meilen) oder 8 Monate wechseln.					
<b>KRAFTSTOFF</b>							
3-1. Luftfilterelement	(Öfter inspizieren oder auswechseln, falls erforderlich.)	Alle 2500 km (1500 Meilen) überprüfen. Alle 30,000 km (18,000 Meilen) oder 24 Monate auswechseln.					
*3-2. Kraftstoffleitungen		-		-	-	-	
*3-3. Kraftstofffilter		Alle 105,000 km (63,000 Meilen) auswechseln.					
*3-4. Kraftstofftank		-	-	-	-	-	

#1: Unbedingt den Motorkühlmittelstand im Rahmen der täglichen Kontrollen wie im Abschnitt "BETRIEB DES FAHRZEUGS" beschrieben überprüfen. Bei Verwendung eines anderen Motorkühlmittels als SUZUKI LLC: Super (Blau), gemäß dem Wartungsplan für SUZUKI LLC: Standard (Grün) vorgehen.

# WARTUNG UND INSTANDSETZUNG

Intervall: Die Intervalle ergeben sich entweder nach dem Kilometerstand oder nach den Monatsangaben, je nachdem, was zuerst eintritt.	km (x1000)	7,5	15	22,5	30	37,5	45
	Meilen (x1000)	4,5	9	13,5	18	22,5	27
	Monate	6	12	18	24	30	36
<b>ABGASSTEUERUNGSSYSTEM</b>							
*4-1. PCV-Ventil		-	-	-	-	-	-
*4-2. Tankdunst-Rückhaltesystem		-	-	-	-	-	-
<b>BREMSEN</b>							
*5-1. Bremsscheiben und -klötze (Vorn)		-		-		-	
Hinterrad-Bremstrommeln und -backen (Hinten)		-	-	-		-	-
*5-2. Bremsschläuche und -leitungen		-	-	-		-	-
*5-3. Bremsflüssigkeit		-	-	-	R	-	-
*5-4. Bremse (Pedal und Flüssigkeitsstand)		-		-		-	
5-5. Handbremshebel und -seilzug	Überprüfen, *Einstellen (Nur erste 15,000 km)	-		-	-	-	-
<b>CHASSIS UND KAROSSERIE</b>							
*6-1. Kupplungspedal (mit Kupplungszug)		-		-		-	
6-2. Reifen/Räder		-		-		-	
*6-3. Radlager		-		-		-	
*6-4. Antriebsachsmanschetten		-		-		-	
*6-5. Aufhängung		-	-	-		-	-
*6-6. Lenkung		-	-	-		-	-
*6-7. Schaltgetriebeöl		-	-	-		-	-
[Modelle mit K10B/K10C Motor]	Originalöl "SUZUKI GEAR OIL 75W-80 oder 75W"	Alle 30,000 km (18,000 Meilen) oder 24 Monate überprüfen. Alle 60,000 km (36,000 Meilen) oder 48 Monate auswechseln.					
	Andere als Originalöl "SUZUKI GEAR OIL 75W-80 oder 75W"	-	-	-	R	-	-
6-8. Stufenlose Getriebeautomatik (CVT)	Flüssigkeitstand	-	-	-		-	-
	*Prüfung der Flüssigkeit auf Alterung	-	-	-		-	-
	*Flüssigkeitsschlauch	Alle 60,000 km (36,000 Meilen) oder 48 Monate überprüfen.					
6-9. Alle Verriegelungen, Scharniere und Schlösser		-	-	-		-	-
*6-10. Klimaanlage-Filtereinsatz (falls vorhanden)	(Öfter reinigen, falls der Luftstrom von der Klimaanlage schwächer geworden ist.)	-		-		-	R

## WARTUNG UND INSTANDSETZUNG

Intervall: Die Intervalle ergeben sich entweder nach dem Kilometerstand oder nach den Monatsangaben, je nachdem, was zuerst eintritt.	km (x1000)	52,5	60	67,5	75	82,5	90
	Meilen (x1000)	31,5	36	40,5	45	49,5	54
	Monate	42	48	54	60	66	72
<b>ABGASSTEUERUNGSSYSTEM</b>							
*4-1. PCV-Ventil	-	-	-	-	-	-	
*4-2. Tankdunst-Rückhaltesystem	-	-	-	-	-	-	
<b>BREMSEN</b>							
*5-1. Bremsscheiben und -klötze (Vorn)	-		-		-		
Hinterrad-Bremstrommeln und -backen (Hinten)	-		-	-	-	-	
*5-2. Bremsschläuche und -leitungen	-		-	-	-	-	
*5-3. Bremsflüssigkeit	-	R	-	-	-	-	R
*5-4. Bremse (Pedal und Flüssigkeitsstand)	-		-		-	-	
5-5. Handbremshebel und -seilzug Überprüfen, *Einstellen (Nur erste 15.000 km)	-	-	-	-	-	-	-
<b>CHASSIS UND KAROSSERIE</b>							
*6-1. Kupplungspedal (mit Kupplungszug)	-		-		-	-	
6-2. Reifen/Räder	-		-		-	-	
*6-3. Radlager	-		-		-	-	
*6-4. Antriebsachsmanchetten	-		-		-	-	
*6-5. Aufhängung	-		-	-	-	-	
*6-6. Lenkung	-		-	-	-	-	
*6-7. Schaltgetriebeöl [Modelle mit K10B/K10C Motor]	Originalöl "SUZUKI GEAR OIL 75W-80 oder 75W"	Alle 30.000 km (18.000 Meilen) oder 24 Monate überprüfen. Alle 60.000 km (36.000 Meilen) oder 48 Monate auswechseln.					
	Andere als Originalöl "SUZUKI GEAR OIL 75W-80 oder 75W"	-	R	-	-	-	R
6-8. Stufenlose Getriebeautomatik (CVT)	Flüssigkeitstand	-		-	-	-	
	*Prüfung der Flüssigkeit auf Alterung	-		-	-	-	
	*Flüssigkeitsschlauch	Alle 60.000 km (36.000 Meilen) oder 48 Monate überprüfen.					
6-9. Alle Verriegelungen, Scharniere und Schlösser	-		-	-	-	-	
*6-10. Klimaanlage-Filtereinsatz (falls vorhanden)	(Öfter reinigen, falls der Luftstrom von der Klimaanlage schwächer geworden ist.)	-		-		-	R

### ZUR BEACHTUNG:

Die Tabelle zeigt den Wartungsplan bis zu einem Kilometerstand von 90.000 km (54.000 Meilen).

Über 90.000 km (54.000 Meilen) sind die Arbeiten in den gleichen Abständen wie in der Tabelle fortzuführen.



## Regelmäßiger Wartungsplan (EU-Staaten)

“R” : Auswechseln oder wechseln

“I” : Inspizieren, reinigen, einstellen, schmieren oder auswechseln, falls erforderlich

### ZUR BEACHTUNG:

Die Tabelle zeigt den Wartungsplan bis zu einem Kilometerstand von 240,000 km (150,000 Meilen). Über 240,000 km (150,000 Meilen) sind die Arbeiten in den gleichen Abständen wie in der Tabelle fortzuführen.

Intervall: Die Intervalle ergeben sich entweder nach dem Kilometerstand oder nach den Monatsangaben, je nachdem, was zuerst eintritt.	km (x1000)	20	40	60	80	100	120
	Meilen (x1000)	12,5	25	37,5	50	62,5	75
	Monate	12	24	36	48	60	72
<b>MOTOR</b>							
*1-1. Zusatzkeilriemen	Spannung überprüfen, *Einstellen, *Auswechseln	–	I	–	I	–	R
*1-2. Ventilspiel	Nur Modelle mit K10B Motor (#1)	–	I	–	I	–	I
1-3. Motoröl und Motorölfilter	ACEA-Standardöl oder SUZUKI GENUINE OIL (#2)	R	R	R	R	R	R
1-4. Motorkühlmittel	Außer ACEA-Standardöl oder SUZUKI GENUINE OIL (#2)	Alle 15,000 km (9375 Meilen) oder 12 Monate wechseln.					
	SUZUKI LLC: Super (Blau) (#3)	Nur beim ersten Mal: Alle 160,000 km (100,000 Meilen) oder 96 Monate auswechseln.					
*1-5. Auspuffanlage (ausgenommen Katalysator)	SUZUKI LLC: Standard (Grün)	Beim zweiten Mal und danach: Alle 80,000 km (50,000 Meilen) oder 48 Monate auswechseln.					
		Alle 40,000 km (25,000 Meilen) oder 36 Monate auswechseln.					
<b>ZÜNDUNG</b>							
2-1. Zündkerzen							
	Bei <b>bleifreiem</b> Kraftstoff	Iridiumkerze					
	Bei <b>bleihaltigem</b> Kraftstoff siehe Wartungsplan für "Extreme Fahrbedingungen".	Alle 100,000 km (62,500 Meilen) oder 84 Monate auswechseln.					
<b>KRAFTSTOFF</b>							
3-1. Luftfilterelement	Asphalтиerte Straße	Alle 20,000 km (12,500 Meilen) oder 12 Monate prüfen.					
		Alle 40,000 km (25,000 Meilen) oder 36 Monate auswechseln.					
	Staubreiche Umgebung	Siehe Wartungsplan für "Extreme Fahrbedingungen".					
*3-2. Kraftstoffleitungen		–	I	–	I	–	I
*3-3. Kraftstofftank		–	I	–	I	–	I

Für Punkt 1-3: Der Motorölstand sollte regelmäßig überprüft werden.

#1: Bei Modellen mit K10C-Motor muss das Ventilspiel bei den regelmäßigen Wartungen nicht kontrolliert werden.

#2: Weitere Einzelheiten siehe "Motoröl und -filter" in diesem Abschnitt.

#3: Unbedingt den Motorkühlmittelstand im Rahmen der täglichen Kontrollen wie im Abschnitt "BETRIEB DES FAHRZEUGS" beschrieben überprüfen. Bei Verwendung eines anderen Motorkühlmittels als SUZUKI LLC: Super (Blau), gemäß dem Wartungsplan für SUZUKI LLC: Standard (Grün) vorgehen.

Intervall: Die Intervalle ergeben sich entweder nach dem Kilometerstand oder nach den Monatsangaben, je nachdem, was zuerst eintritt.	km (x1000)	140	160	180	200	220	240
	Meilen (x1000)	87,5	100	112,5	125	137,5	150
	Monate	84	96	108	120	132	144
<b>MOTOR</b>							
*1-1. Zusatzkeilriemen	Spannung überprüfen, *Einstellen, *Auswechseln	–		–		–	R
*1-2. Ventilspiel	Nur Modelle mit K10B Motor (#1)	–		–		–	
1-3. Motoröl und Motorölfilter	ACEA-Standardöl oder SUZUKI GENUINE OIL (#2)	R	R	R	R	R	R
1-4. Motorkühlmittel	Außer ACEA-Standardöl oder SUZUKI GENUINE OIL (#2) SUZUKI LLC: Super (Blau) (#3)	Alle 15.000 km (9375 Meilen) oder 12 Monate wechseln. Nur beim ersten Mal: Alle 160.000 km (100.000 Meilen) oder 96 Monate auswechseln. Beim zweiten Mal und danach: Alle 80.000 km (50.000 Meilen) oder 48 Monate auswechseln.					
*1-5. Auspuffanlage (ausgenommen Katalysator)	SUZUKI LLC: Standard (Grün)	Alle 40.000 km (25.000 Meilen) oder 36 Monate auswechseln.					
<b>ZÜNDUNG</b>							
2-1. Zündkerzen							
Bei <b>bleifreiem</b> Kraftstoff	Iridiumkerze	Alle 100.000 km (62.500 Meilen) oder 84 Monate auswechseln.					
Bei <b>bleihaltigem</b> Kraftstoff	siehe Wartungsplan für "Extreme Fahrbedingungen".						
<b>KRAFTSTOFF</b>							
3-1. Luftfilterelement	Asphaltierte Straße	Alle 20.000 km (12.500 Meilen) oder 12 Monate prüfen. Alle 40.000 km (25.000 Meilen) oder 36 Monate auswechseln.					
	Staubreiche Umgebung	Siehe Wartungsplan für "Extreme Fahrbedingungen".					
*3-2. Kraftstoffleitungen		–		–		–	
*3-3. Kraftstofftank		–		–		–	

Für Punkt 1-3: Der Motorölstand sollte regelmäßig überprüft werden.

- #1: Bei Modellen mit K10C-Motor muss das Ventilspiel bei den regelmäßigen Wartungen nicht kontrolliert werden.
- #2: Weitere Einzelheiten siehe "Motoröl und -filter" in diesem Abschnitt.
- #3: Unbedingt den Motorkühlmittelstand im Rahmen der täglichen Kontrollen wie im Abschnitt "BETRIEB DES FAHRZEUGS" beschrieben überprüfen. Bei Verwendung eines anderen Motorkühlmittels als SUZUKI LLC: Super (Blau), gemäß dem Wartungsplan für SUZUKI LLC: Standard (Grün) vorgehen.

# WARTUNG UND INSTANDSETZUNG

Intervall: Die Intervalle ergeben sich entweder nach dem Kilometerstand oder nach den Monatsangaben, je nachdem, was zuerst eintritt.	km (x1000)	20	40	60	80	100	120
	Meilen (x1000)	12,5	25	37,5	50	62,5	75
	Monate	12	24	36	48	60	72
<b>ABGASSTEUERUNGSSYSTEM</b>							
*4-1. PCV-Ventil		-	-	-		-	-
*4-2. Tankdunst-Rückhaltesystem		-	-	-	-	-	
<b>BREMSEN</b>							
*5-1. Brems scheiben und -klötze (Vorn)							
Hinterrad-Bremstrommeln und -backen (Hinten)		-		-		-	
*5-2. Brems schläuche und -leitungen		-		-		-	
*5-3. Bremsflüssigkeit		-	R	-	R	-	R
*5-4. Bremse (Pedal und Flüssigkeitsstand)							
5-5. Handbremshebel und -seilzug Überprüfen, *Einstellen (Nur erste 20,000 km)			-	-	-	-	-
<b>CHASSIS UND KAROSSERIE</b>							
*6-1. Kupplungspedal (mit Kupplungszug)							
6-2. Reifen/Räder							
*6-3. Antriebsachs manschetten		-		-		-	
*6-4. Aufhängung		-		-		-	
*6-5. Lenkung		-		-		-	
*6-6. Schaltgetriebeöl							
[Modelle mit K10B/K10C Motor] Originalöl "SUZUKI GEAR OIL 75W-80 oder 75W" SUZUKI GEAR OIL 75W-80		Alle 40,000 km (25.000 Meilen) oder 24 Monate prüfen. Alle 160,000 km (100.000 Meilen) oder 96 Monate auswechseln.					
SUZUKI GEAR OIL 75W		-		-		-	
Andere als Originalöl "SUZUKI GEAR OIL 75W-80 oder 75W"		-	R	-	R	-	R
*6-7. Öl für automatisiertes Schaltgetriebe Originalöl "SUZUKI GEAR OIL 75W"		-		-		-	
6-8. Alle Verriegelungen, Scharniere und Schlösser		-		-		-	
*6-9. Klimaanlage-Filtereinsatz (falls vorhanden)		-		R	-		R

# WARTUNG UND INSTANDSETZUNG

Intervall: Die Intervalle ergeben sich entweder nach dem Kilometerstand oder nach den Monatsangaben, je nachdem, was zuerst eintritt.	km (x1000)	140	160	180	200	220	240
	Meilen (x1000)	87,5	100	112,5	125	137,5	150
	Monate	84	96	108	120	132	144
<b>ABGASSTEUERUNGSSYSTEM</b>							
*4-1. PCV-Ventil		–		–	–	–	
*4-2. Tankdunst-Rückhaltesystem		–	–	–	–	–	
<b>BREMSEN</b>							
*5-1. Brems scheiben und -klötze (Vorn)							
Hinterrad-Bremstrommeln und -backen (Hinten)		–		–		–	
*5-2. Brems schläuche und -leitungen		–		–		–	
*5-3. Bremsflüssigkeit		–	R	–	R	–	R
*5-4. Bremse (Pedal und Flüssigkeitsstand)							
5-5. Handbremshebel und -seilzug Überprüfen, *Einstellen (Nur erste 20,000 km)		–	–	–	–	–	–
<b>CHASSIS UND KAROSSERIE</b>							
*6-1. Kupplungspedal (mit Kupplungszug)							
6-2. Reifen/Räder							
*6-3. Antriebsachs manschetten		–		–		–	
*6-4. Aufhängung		–		–		–	
*6-5. Lenkung		–		–		–	
*6-6. Schaltgetriebeöl							
[Modelle mit K10B/K10C Motor]	Originalöl "SUZUKI GEAR OIL 75W-80 oder 75W" SUZUKI GEAR OIL 75W-80	Alle 40,000 km (25,000 Meilen) oder 24 Monate prüfen. Alle 160,000 km (100,000 Meilen) oder 96 Monate auswechseln.					
	SUZUKI GEAR OIL 75W	–		–		–	
	Andere als Originalöl "SUZUKI GEAR OIL 75W-80 oder 75W"	–	R	–	R	–	R
*6-7. Öl für automatisiertes Schaltgetriebe	Originalöl "SUZUKI GEAR OIL 75W"	–		–		–	
6-8. Alle Verriegelungen, Scharniere und Schlösser		–		–		–	
*6-9. Klimaanlage-Filtereinsatz (falls vorhanden)		–		R	–		R

Gewisse Wartungspunkte sind außerhalb der regelmäßigen Wartungsabstände in der Tabelle oben zu überprüfen. Solche Wartungspunkte können, falls für den Kunden günstig, bei einer früheren Wartungsgelegenheit überprüft werden. Die darauf folgende Inspektion sollte dann aber innerhalb der vorgeschriebenen Wartungsperiode erfolgen.

Weitere Details ersehen Sie aus "Liste täglicher Kontrollen" im Abschnitt "BETRIEB DES FAHRZEUGS".

## ⚠️ WARNUNG

**Die Stoßdämpfer stehen unter hohem Gasdruck. Sie dürfen auf keinen Fall zerlegt oder ins Feuer geworfen werden. Nicht in der Nähe von Heizungen oder Heizgeräten aufbewahren. Zur sicheren Entsorgung von Stoßdämpfern muss das Gas auf korrekte Weise abgelassen werden. Hinweise hierzu erhalten Sie bei Ihrem Vertragshändler.**

## Bei extremen Fahrbedingungen empfohlene Wartungsarbeiten (EU-Staaten)

Befolgen Sie diesen Wartungsplan, wenn Ihr Fahrzeug vorwiegend unter einer oder mehreren der folgenden Bedingungen betrieben wird:

- Die meisten Fahrstrecken sind kürzer als 6 km (4 Meilen).
- Die meisten Fahrstrecken sind kürzer als 16 km (10 Meilen), und die Außentemperatur liegt dauerhaft unter dem Gefrierpunkt.
- Fahren im Leerlauf und/oder mit niedriger Geschwindigkeit im Stop-and-Go-Verkehr
- Fahren bei extrem kalter Witterung und/oder auf salzbestreuten Straßen
- Fahren auf unebener und/oder schlammiger Fahrbahn
- Fahren in staubreicher Umgebung
- Häufiges Fahren mit hoher Geschwindigkeit oder hoher Motordrehzahl
- Fahren mit Anhänger, falls zulässig

Dieser Wartungsplan sollte auch befolgt werden, wenn das Fahrzeug als Liefer- oder Polizeifahrzeug, als Taxi oder für andere gewerbliche Zwecke eingesetzt wird.

“R”: Auswechseln oder wechseln

“I”: Inspizieren, reinigen, einstellen, schmieren oder auswechseln, wie erforderlich

Intervall: Die Intervalle ergeben sich entweder nach dem Kilometerstand oder nach den Monatsangaben, je nachdem, was zuerst eintritt.	km (x1000)	10	20	30	40	50	60
	Meilen (x1000)	6,25	12,5	18,75	25	31,25	37,5
	Monate	6	12	18	24	30	36
<b>MOTOR</b>							
*1-1. Zusatzkeilriemen	Spannung überprüfen, *Einstellen, *Auswechseln	–	I	–	I	–	R
*1-2. Ventilspiel	Nur Modelle mit K10B Motor (#1)	–	–	–	I	–	–
1-3. Motoröl und Motorölfilter	ACEA-Standardöl oder SUZUKI GENUINE OIL (#2)	R	R	R	R	R	R
1-4. Motorkühlmittel	Außer ACEA-Standardöl oder SUZUKI GENUINE OIL (#2)	Alle 7500 km (4687 Meilen) oder 6 Monate auswechseln.					
	SUZUKI LLC: Super (Blau) (#3)	Nur beim ersten Mal: Alle 160,000 km (100,000 Meilen) oder 96 Monate auswechseln. Beim zweiten Mal und danach: Alle 80,000 km (50,000 Meilen) oder 48 Monate auswechseln.					
	SUZUKI LLC: Standard (Grün)	Alle 40,000 km (25,000 Meilen) oder 36 Monate auswechseln.					
*1-5. Auspuffanlage (ausgenommen Katalysator)		–	–	–	I	–	–
<b>ZÜNDUNG</b>							
2-1. Zündkerzen	Iridiumkerze	Alle 30,000 km (18,750 Meilen) oder 24 Monate auswechseln.					

#1: Bei Modellen mit K10C-Motor muss das Ventilspiel bei den regelmäßigen Wartungen nicht kontrolliert werden.

#2: Weitere Einzelheiten siehe “Motoröl und -filter” in diesem Abschnitt.

#3: Unbedingt den Motorkühlmittelstand im Rahmen der täglichen Kontrollen wie im Abschnitt “BETRIEB DES FAHRZEUGS” beschrieben überprüfen.  
Bei Verwendung eines anderen Motorkühlmittels als SUZUKI LLC: Super (Blau), gemäß dem Wartungsplan für SUZUKI LLC: Standard (Grün) vorgehen.

Intervall: Die Intervalle ergeben sich entweder nach dem Kilometerstand oder nach den Monatsangaben, je nachdem, was zuerst eintritt.	km (x1000)	70	80	90	100	110	120
	Meilen (x1000)	43,75	50	56,25	62,5	68,75	75
	Monate	42	48	54	60	66	72
<b>MOTOR</b>							
*1-1. Zusatzkeilriemen	Spannung überprüfen, *Einstellen, *Auswechseln	–	I	–	I	–	R
*1-2. Ventilspiel	Nur Modelle mit K10B Motor (#1)	–	I	–	–	–	I
1-3. Motoröl und Motorölfilter	ACEA-Standardöl oder SUZUKI GENUINE OIL (#2)	R	R	R	R	R	R
	Außer ACEA-Standardöl oder SUZUKI GENUINE OIL (#2)	Alle 7500 km (4687 Meilen) oder 6 Monate auswechseln.					
1-4. Motorkühlmittel	SUZUKI LLC: Super (Blau) (#3)	Nur beim ersten Mal: Alle 160,000 km (100,000 Meilen) oder 96 Monate auswechseln.					
		Beim zweiten Mal und danach: Alle 80,000 km (50,000 Meilen) oder 48 Monate auswechseln.					
	SUZUKI LLC: Standard (Grün)	Alle 40,000 km (25,000 Meilen) oder 36 Monate auswechseln.					
*1-5. Auspuffanlage (ausgenommen Katalysator)		–	I	–	–	–	I
<b>ZÜNDUNG</b>							
2-1. Zündkerzen	Iridiumkerze	Alle 30,000 km (18,750 Meilen) oder 24 Monate auswechseln.					

#1: Bei Modellen mit K10C-Motor muss das Ventilspiel bei den regelmäßigen Wartungen nicht kontrolliert werden.

#2: Weitere Einzelheiten siehe "Motoröl und -filter" in diesem Abschnitt.

#3: Unbedingt den Motorkühlmittelstand im Rahmen der täglichen Kontrollen wie im Abschnitt "BETRIEB DES FAHRZEUGS" beschrieben überprüfen. Bei Verwendung eines anderen Motorkühlmittels als SUZUKI LLC: Super (Blau), gemäß dem Wartungsplan für SUZUKI LLC: Standard (Grün) vorgehen.

# WARTUNG UND INSTANDSETZUNG

Intervall: Die Intervalle ergeben sich entweder nach dem Kilometerstand oder nach den Monatsangaben, je nachdem, was zuerst eintritt.	km (x1000)	10	20	30	40	50	60
	Meilen (x1000)	6,25	12,5	18,75	25	31,25	37,5
	Monate	6	12	18	24	30	36
<b>KRAFTSTOFF</b>							
3-1. Luftfilterelement *1	Alle 2500 km (1562 Meilen) prüfen. Alle 30,000 km (18,750 Meilen) oder 24 Monate auswechseln.						
*3-2. Kraftstoffleitungen	-	-	-		-	-	-
*3-3. Kraftstofftank	-	-	-		-	-	-
<b>ABGASSTEUERUNGSSYSTEM</b>							
*4-1. PCV-Ventil	Alle 80,000 km (50,000 Meilen) oder 48 Monate prüfen						
*4-2. Tankdunst-Rückhaltesystem	-	-	-	-	-	-	-
<b>BREMSEN</b>							
*5-1. Brems scheiben und -klötze (Vorn)	-		-		-		
Hinterrad-Bremstrommeln und -backen (Hinten)	-	-	-		-	-	-
*5-2. Bremsschläuche und -leitungen	-	-	-		-	-	-
*5-3. Bremsflüssigkeit	-	-	-	R	-	-	-
*5-4. Bremse (Pedal und Flüssigkeitsstand)	-		-		-	-	
5-5. Handbremshebel und -seilzug	Überprüfen, *Einstellen (Nur erste 20,000 km)						
<b>CHASSIS UND KAROSSERIE</b>							
*6-1. Kupplungspedal (mit Kupplungszug)	-		-		-		
6-2. Reifen/Räder	-		-		-	-	
*6-3. Radlager	-		-		-	-	
*6-4. Antriebsachs manschetten	-	-	-		-	-	-
*6-5. Aufhängung	-	-	-		-	-	-
*6-6. Lenkung	-	-	-		-	-	-
*6-7. Schaltgetriebeöl	Alle 20,000 km (12,500 Meilen) oder 12 Monate prüfen Alle 80,000 km (50,000 Meilen) oder 48 Monate auswechseln.						
[Modelle mit K10B/K10C Motor]	Originalöl "SUZUKI GEAR OIL 75W-80 oder 75W"	-	R	-	R	-	R
	Andere als Originalöl "SUZUKI GEAR OIL 75W-80 oder 75W"	-	R	-	R	-	R
*6-8. Öl für automatisiertes Schaltgetriebe	Originalöl "SUZUKI GEAR OIL 75W"	Alle 20,000 km (12,500 Meilen) oder 12 Monate prüfen Alle 80,000 km (50,000 Meilen) oder 48 Monate auswechseln.					
6-9. Alle Verriegelungen, Scharniere und Schlösser	-	-	-		-	-	-
*6-10. Klimaanlage-Filtereinsatz (falls vorhanden) (Öfter reinigen, falls der Luftstrom von der Klimaanlage schwächer geworden ist.)	-		-		-	-	R

## WARTUNG UND INSTANDSETZUNG

Intervall: Die Intervalle ergeben sich entweder nach dem Kilometerstand oder nach den Monatsangaben, je nachdem, was zuerst eintritt.	km (x1000)	70	80	90	100	110	120
	Meilen (x1000)	43,75	50	56,25	62,5	68,75	75
	Monate	42	48	54	60	66	72
<b>KRAFTSTOFF</b>							
3-1. Luftfilterelement *1	Alle 2500 km (1562 Meilen) prüfen. Alle 30.000 km (18.750 Meilen) oder 24 Monate auswechseln.						
*3-2. Kraftstoffleitungen	-		-	-	-	-	
*3-3. Kraftstofftank	-		-	-	-	-	
<b>ABGASSTEUERUNGSSYSTEM</b>							
*4-1. PCV-Ventil	Alle 80.000 km (50.000 Meilen) oder 48 Monate prüfen						
*4-2. Tankdunst-Rückhaltesystem	-	-	-	-	-	-	
<b>BREMSEN</b>							
*5-1. Brems scheiben und -klötze (Vorn)	-		-		-	-	
Hinterrad-Bremstrommeln und -backen (Hinten)	-		-	-	-	-	
*5-2. Bremsschläuche und -leitungen	-		-	-	-	-	
*5-3. Bremsflüssigkeit	-	R	-	-	-	-	R
*5-4. Bremse (Pedal und Flüssigkeitsstand)	-		-		-	-	
5-5. Handbremshebel und -seilzug	Überprüfen, *Einstellen (Nur erste 20.000 km)						
<b>CHASSIS UND KAROSSERIE</b>							
*6-1. Kupplungspedal (mit Kupplungszug)	-		-		-	-	
*6-2. Reifen/Räder	-		-		-	-	
*6-3. Radlager	-		-		-	-	
*6-4. Antriebsachs manschetten	-		-	-	-	-	
*6-5. Aufhängung	-		-	-	-	-	
*6-6. Lenkung	-		-	-	-	-	
*6-7. Schaltgetriebeöl	Alle 20.000 km (12.500 Meilen) oder 12 Monate prüfen Alle 80.000 km (50.000 Meilen) oder 48 Monate auswechseln.						
[Modelle mit K10B/K10C Motor]	Originalöl "SUZUKI GEAR OIL 75W-80 oder 75W"	-	R	-	R	-	R
	Andere als Originalöl "SUZUKI GEAR OIL 75W-80 oder 75W"	-	R	-	R	-	R
*6-8. Öl für automatisiertes Schaltgetriebe	Originalöl "SUZUKI GEAR OIL 75W"	Alle 20.000 km (12.500 Meilen) oder 12 Monate prüfen Alle 80.000 km (50.000 Meilen) oder 48 Monate auswechseln.					
6-9. Alle Verriegelungen, Scharniere und Schlösser	-		-	-	-	-	
*6-10. Klimaanlage-Filtereinsatz (falls vorhanden) (Öfter reinigen, falls der Luftstrom von der Klimaanlage schwächer geworden ist.)	-		-		-	-	R

### ZUR BEACHTUNG:

Die Tabelle zeigt den *Wartungsplan bis zu einem Kilometerstand von 120.000 km (75.000 Meilen).*

*Über 120.000 km (75.000 Meilen) sind die Arbeiten in den gleichen Abständen wie in der Tabelle fortzuführen.*

\*1 Öfter inspizieren, wenn das Fahrzeug in staubreicher Umgebung eingesetzt wird.



## Antriebsriemen

### ⚠ WARNUNG

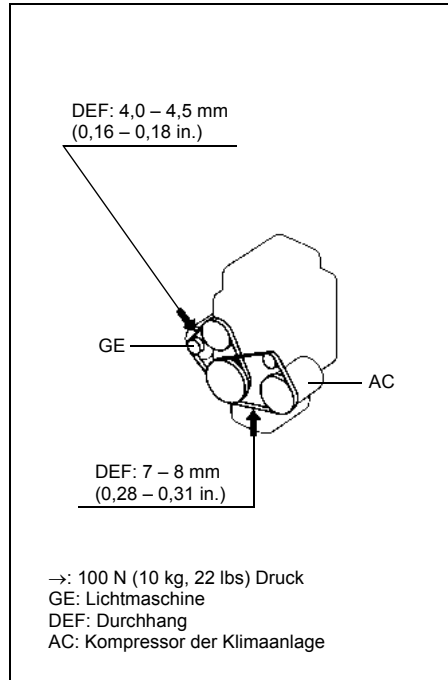
Halten Sie bei laufendem Motor unbedingt die Hände, Haar, Kleidung, Werkzeuge und andere Gegenstände fern vom laufenden Lüfter und von Antriebsriemen.

Vergewissern Sie sich, dass der Antriebsriemen die korrekte Spannung aufweist. Falls der Riemen zu locker ist, kann es zu unzureichender Ladung der Batterie, Überhitzung des Motors, mangelnder Servolenkwirkung, schlechter Klimaanlagewirkung oder übermäßigem Riemenverschleiß kommen. Der Durchhang, wenn der Riemen halbwegs zwischen zwei Spannrollen mit dem Daumen heruntergedrückt wird, sollte den Werten in der folgenden Tabelle entsprechen.

Die Antriebsriemen sollten auch auf Beschädigung überprüft werden.

Falls ein Auswechseln oder Nachstellen des Riemens erforderlich sein sollte, wenden Sie sich an Ihren SUZUKI-Vertragshändler.

### K10B/K10C

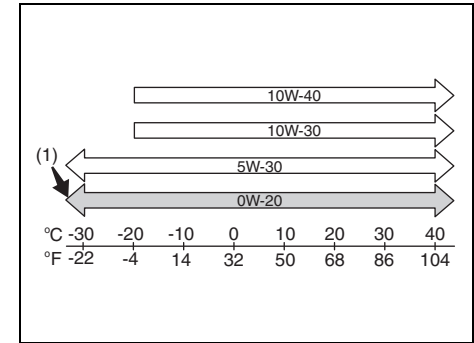


51KM036

→: 100 N (10 kg, 22 lbs) Druck  
GE: Lichtmaschine  
DEF: Durchhang  
AC: Kompressor der Klimaanlage

## Motoröl und Ölfilter

### Vorgeschriebenes Öl



68LM20702

(1) Empfohlen

Vergewissern Sie sich, dass das verwendete Motoröl der Qualitätsklasse wie unten aufgelistet entspricht.

- ACEA A1/B1, A3/B3, A3/B4, A5/B5
- API SL, SM, SN
- ILSAC GF-3, GF-4, GF-5

Wählen Sie mithilfe obiger Tabelle ein Öl geeigneter Viskosität.

## ZUR BEACHTUNG:

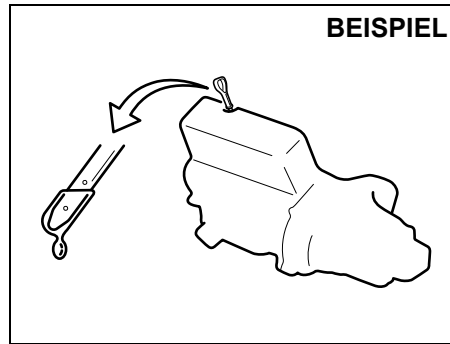
Der Wechselzeitpunkt hängt von der Sorte des verwendeten Motoröls ab. Siehe dazu den entsprechenden Wartungszeitplan unter "Wartungszeitplan" in diesem Abschnitt.

SAE 0W-20 (1) ist die beste Wahl für sparsamen Kraftstoffverbrauch und gutes Startverhalten bei kalter Witterung.

## ZUR BEACHTUNG:

Wir empfehlen die Verwendung von SUZUKI GENUINE OIL. Es ist beim SUZUKI-Vertragshändler erhältlich.

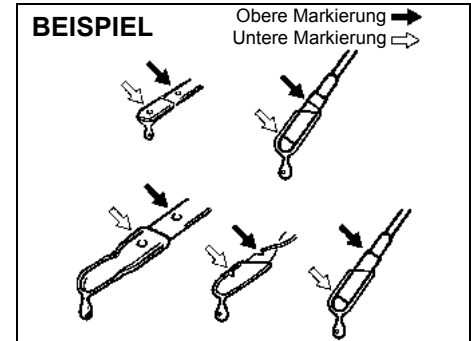
## Ölstandskontrolle



68KH066

Das Motoröl muss jederzeit den vorgeschriebenen Pegel aufweisen, um eine ordnungsgemäße Schmierung des Motors gewährleisten zu können. Nehmen Sie die Ölstandskontrolle vor, wenn das Fahrzeug eben steht. Am Hang ergibt sich eventuell ein falscher Ölstand. Der Ölstand sollte entweder vor der Fahrt oder aber frühestens 5 Minuten nach Abstellen des Motors überprüft werden.

Der Griff des Motorölmessstabs ist gelb gekennzeichnet.



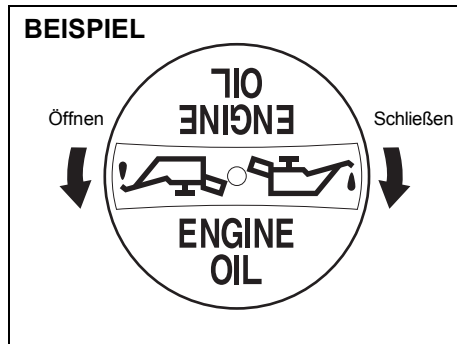
52D084

Ziehen Sie den Ölmesstab heraus, wischen Sie das Öl mit einem sauberen Lappen ab, stecken Sie den Ölmesstab bis zum Anschlag in den Motor, und ziehen Sie ihn wieder heraus. Der Ölstand sollte zwischen der oberen und der unteren Markierung des Messstabs liegen. Falls der Ölstand nahe der unteren Markierung liegt, sollten Sie genügend Öl nachfüllen, um den Stand bis zur oberen Markierung anzuheben.

## HINWEIS

**Mangelnde regelmäßige Kontrolle des Ölstands könnte aufgrund von Ölangel zu schweren Motorschäden führen.**

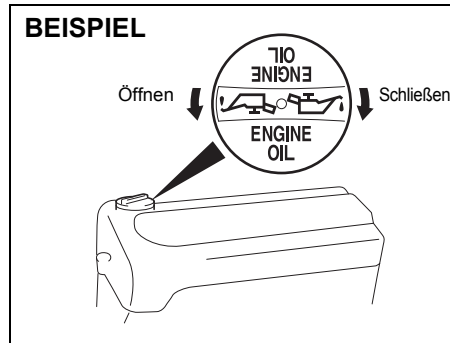
## Nachfüllen



Nehmen Sie den Öleinfülldeckel ab, und füllen Sie langsam Motoröl ein, bis der Ölpegel am Ölmesstab die obere Markierung erreicht. Achten Sie darauf, dass diese Markierung nicht überschritten wird. Zu viel Öl ist fast genauso schädlich, wie zu wenig Öl. Nach dem Auffüllen starten Sie den Motor und lassen ihn etwa eine Minute lang im Leerlauf laufen. Stellen Sie ihn dann ab, warten Sie etwa 5 Minuten, und prüfen Sie den Ölstand erneut.

## Wechseln des Motoröls und des Ölfilters

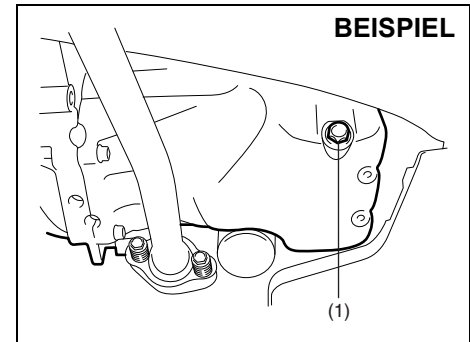
Lassen Sie das Motoröl ab, solange der Motor noch warm ist.



- 1) Nehmen Sie den Öleinfülldeckel ab.
- 2) Stellen Sie eine Auffangwanne unter die Ölablassschraube.
- 3) Entfernen Sie die Ölablassschraube mit einem Schlüssel, und lassen Sie das Motoröl ab.

### **⚠ VORSICHT**

Die Motoröltemperatur kann so hoch sein, dass Sie sich die Finger an der Ölablassschraube verbrennen würden. Warten Sie also, bis die Ölablassschraube so weit abgekühlt ist, dass sie sich mit der bloßen Hand anfassen lässt.



**Anzugsmoment für Ölablassschraube (1):  
35 Nm (3,6 kg-m, 25,8 lb-ft)**

### **⚠ WARNUNG**

Frisches Öl oder Altöl kann gefährlich sein. Kinder und Tiere können durch Verschlucken von frischem Öl oder Altöl schwere Schäden erleiden. Frisches Öl, Altöl und gebrauchte Ölfilter sind deshalb grundsätzlich von Kindern und Tieren fernzuhalten. Wiederholter, längerer Kontakt mit verbrauchtem Motoröl kann Hautkrebs verursachen. Kurzer Kontakt mit Altöl kann die Haut reizen.

(Fortsetzung)

## ⚠️ WARNUNG

(Fortsetzung)

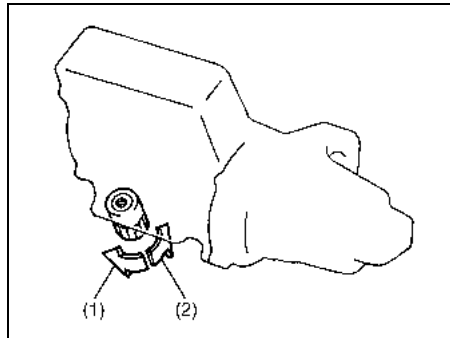
Um die Haut vor der Einwirkung von Altöl möglichst zu schützen, empfiehlt es sich, beim Ölwechsel Hemden mit langen Ärmeln sowie feuchtigkeitsbeständige Handschuhe (wie z. B. Haushalts-Gummihandschuhe) zu tragen. Wenn die Haut mit Öl in Kontakt geraten ist, sollte sie gründlich mit Wasser und Seife abgewaschen werden.

Ölverschmierte Kleidung oder Lappen müssen gewaschen werden. Altöl und gebrauchte Ölfilter sind zu recyceln oder vorschriftsmäßig zu entsorgen.

- 4) Die Ablassschraube mit einer neuen Dichtung wieder einbauen. Ziehen Sie die Ablassschraube mit einem Schlüssel auf das vorgeschriebene Anzugsmoment an.

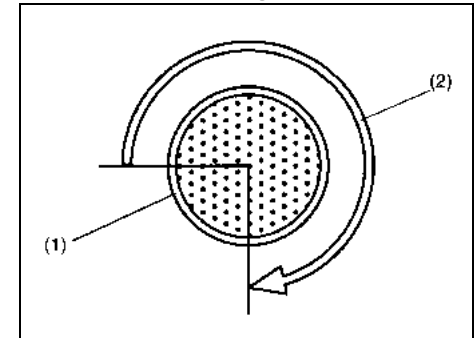
## Auswechseln des Ölfilters

- 1) Schrauben Sie den Ölfilter mit einem Ölfilterschlüssel gegen den Uhrzeigersinn ab.
- 2) Wischen Sie die Passfläche am Motor, wo der neue Ölfilter aufsitzen soll, mit einem sauberen Lappen ab.
- 3) Schmieren Sie etwas Motoröl um die Gummidichtung des neuen Ölfilters.
- 4) Schrauben Sie den neuen Filter mit der Hand auf, bis seine Dichtung die Passfläche berührt.



- (1) Lösen
- (2) Anziehen

## Anziehen (Von oben gesehen)



54G093

- (1) Ölfilter
- (2) 3/4 Umdrehung

## HINWEIS

Um den Ölfilter korrekt festzuziehen, müssen Sie genau die Position ermitteln, an der die Ölfilterdichtung die Passfläche zuerst berührt.

- 5) Ziehen Sie das Filter mit einem Ölfilterschlüssel um eine Umdrehung vom Punkt des Kontakts mit der Montagefläche an (oder auf das vorgeschriebene Anzugsmoment).

**Anzugsmoment für Ölfilter**  
**3/4 Umdrehung oder**  
**14 Nm (1,4 kg-m, 10,3 lb-ft)**

### **HINWEIS**

Um Ölundichtigkeiten zu vermeiden, muss der Ölfilter dicht sein, darf aber nicht zu fest angezogen werden.

### **Nachfüllen von Öl und Überprüfung auf Dichtigkeit**

- 1) Gießen Sie Öl in die Einfüllöffnung, und setzen Sie den Öleinfülldeckel wieder auf.  
Ungefähre Angaben der Ölmenge finden Sie unter "MENGEN" im Abschnitt "SPEZIFIKATIONEN".
- 2) Starten Sie den Motor, und kontrollieren Sie sorgfältig auf Lecks an Ölfilter und Ablassschraube. Lassen Sie den Motor mindestens 5 Minuten lang bei verschiedenen Drehzahlen laufen.
- 3) Stellen Sie den Motor ab, und warten Sie etwa 5 Minuten. Prüfen Sie den Ölstand erneut, und füllen Sie nach Bedarf Öl nach. Überprüfen Sie wieder auf Dichtigkeit.

### **HINWEIS**

- Beim Auswechseln des Ölfilters empfehlen wir die Verwendung eines SUZUKI-Originalersatzfilters. Falls Sie ein anderes Fabrikat verwenden, sollten Sie sich vergewissern, dass es von gleichwertiger Qualität ist. Befolgen Sie die Anweisungen des Herstellers.
- Ölundichtigkeiten am Ölfilter oder an der Ölablassschraube weisen auf mangelhafte Montage oder beschädigte Dichtungen hin. Wenn Sie irgendwelche Lecks vorfinden oder nicht sicher sind, ob das Filter ordnungsgemäß angezogen wurde, sollten Sie das Fahrzeug zu Ihrem SUZUKI-Vertragshändler bringen.

## Motorkühlmittel

### Wahl des Kühlmittels

#### HINWEIS

**SUZUKI LLC: Super (Blau) Kühlmittel;**  
**SUZUKI LLC: Super (Blau) Kühlmittel ist bereits auf die richtige Konzentration verdünnt. Das Kühlmittel nicht zusätzlich mit destilliertem Wasser verdünnen. Es könnte sonst gefrieren und/oder zu Überhitzung führen.**

Für optimale Leistung und Betriebslebensdauer des Motors sollte nur Original-SUZUKI-Kühlmittel oder ein Gleichwertiges eingefüllt werden.

#### ZUR BEACHTUNG:

*Bei Verwendung eines anderen Motorkühlmittels als SUZUKI LLC: Super (Blau), gemäß dem Wartungsplan für SUZUKI LLC: Standard (Grün) vorgehen. Einzelheiten über den Wartungsplan finden Sie unter "Regelmäßiger Wartungsplan" in diesem Abschnitt.*

Diese Art von Kühlmittel ist aus folgenden Gründen optimal für das Kühlsystem:

- Es hält die Motortemperatur auf dem richtigen Stand.
  - Es bietet Schutz vor Einfrieren und Kochen.
  - Es bietet Schutz vor Korrosion und Rost.
- Wenn das korrekte Kühlmittel nicht verwendet wird, besteht die Gefahr von Schäden im Kühlsystem. Ihr SUZUKI-Vertragshändler hilft Ihnen bei der Wahl des richtigen Kühlmittels.

#### HINWEIS

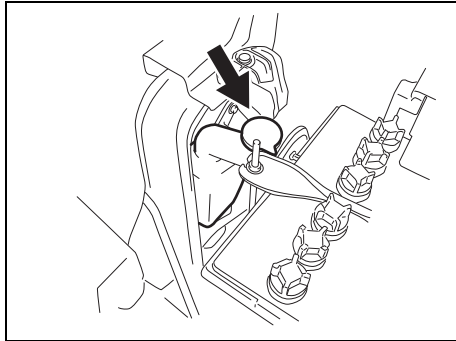
**Zum Schutz vor einer Schädigung des Kühlsystems:**

- **Verwenden Sie grundsätzlich ein hochwertiges silikatreies Äthylenglykol-Kühlmittel, das im vorgeschriebenen Verhältnis mit destilliertem Wasser vermischt ist.**
- **Achten Sie darauf, dass die korrekte Mischung von 50/50 Kühlmittel zu destilliertem Wasser beträgt und auf keinen Fall mehr als 70/30 aufweist. Höhere Konzentrationen als 70 Teile Kühlmittel zu 30 Teilen destilliertem Wasser führt zu Überhitzung.**
- **Kein unverdünntes Kühlmittel oder gewöhnliches Wasser verwenden (außer SUZUKI LLC: Super (Blau)).**
- **Fügen Sie keine zusätzlichen Inhibitoren oder Zusatzstoffe hinzu. Solche Mittel sind eventuell nicht mit dem verwendeten Kühlmittel kompatibel.**
- **Vermischen Sie nicht verschiedene Arten von Basiskühlmitteln. Andernfalls besteht die Gefahr von raschem Dichtungsverschleiß und/oder die Gefahr von starker Überhitzung und massiven Motor-/CVT-Schäden.**

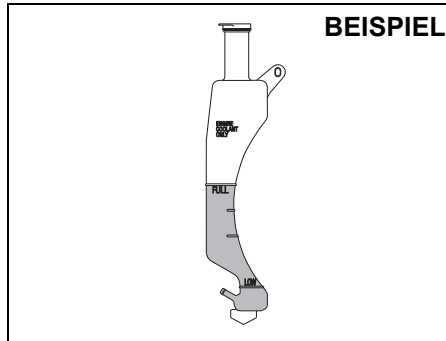
## Kontrolle des Kühlmittelstands

Überprüfen Sie den Kühlmittelstand am Ausgleichsbehälter, nicht am Kühler. Bei kühlem Motor sollte der Kühlmittelstand zwischen den Markierungen "FULL" und "LOW" liegen.

## Nachfüllen von Kühlmittel



76MH0A107



76MH0A108

Falls der Kühlmittelstand unter der "LOW"-Markierung liegt, ist Kühlmittel nachzufüllen. Nehmen Sie den Deckel des Ausgleichsbehälters ab und füllen Sie so viel Kühlmittel nach, bis die "FULL"-Markierung erreicht ist. Füllen Sie den Ausgleichsbehälter nie über die "FULL"-Markierung auf.

## ⚠️ WARNUNG

Das Verschlucken von Motorkühlmittel kann zu schweren Verletzungen und sogar zum Tod führen. Das Inhalieren von Kühlmitteldämpfen oder Einbringen von Kühlmittel in die Augen kann ernsthafte Verletzungen verursachen.

- Trinken Sie niemals Frostschutzmittel oder Kühlmittel. Nach versehentlichem Verschlucken auf keinen Fall Erbrechen bewirken! Sofort einen Arzt oder ein Giftzentrum kontaktieren.
- Inhalieren von Kühlmitteldunst oder -dämpfen vermeiden. Bei Einatmung an die frische Luft gehen.
- Falls Kühlmittel in die Augen gerät, sofort mit Wasser ausspülen und einen Arzt aufzusuchen.
- Nach dem Umgang mit Kühlmitteln Hände und betroffene Körperteile gründlich waschen!
- Kühlmittel außer Reichweite von Kindern und Tieren aufbewahren!

## HINWEIS

SUZUKI LLC: Super (Blau) Kühlmittel; SUZUKI LLC: Super (Blau) Kühlmittel ist bereits auf die richtige Konzentration verdünnt. Das Kühlmittel nicht zusätzlich mit destilliertem Wasser verdünnen. Es könnte sonst gefrieren und/oder zu Überhitzung führen.

**HINWEIS**

**SUZUKI LLC: Standard (Grün)  
Kühlmittel;**

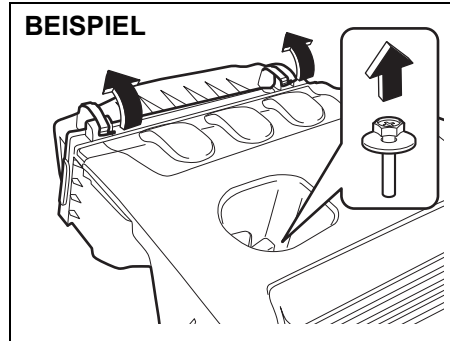
- Der verwendete Gemisch sollte eine 50%-Konzentration von Frostschutzmittel aufweisen.
- Falls in Ihrer Region mit Tiefsttemperaturen von  $-35\text{ }^{\circ}\text{C}$  ( $-31\text{ }^{\circ}\text{F}$ ) oder darunter zu rechnen ist, sollten Sie entsprechend den Anweisungen auf dem Frostschutzmittelbehälter eine höhere Konzentration bis zu 60% herstellen.

**Wechsel des Motorkühlmittels**

Da hierzu spezielle Arbeiten erforderlich sind, sollten Sie diese Aufgabe Ihres SUZUKI-Vertragshändlers überlassen.

**Luftfilter**

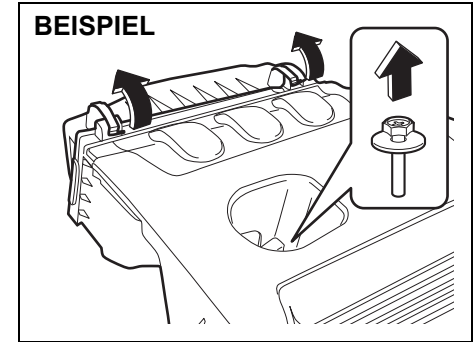
Wenn der Luftfilter mit Staub verstopft ist, herrscht größerer Ansaugwiderstand, wodurch die Motorleistung verringert und der Kraftstoffverbrauch erhöht wird.



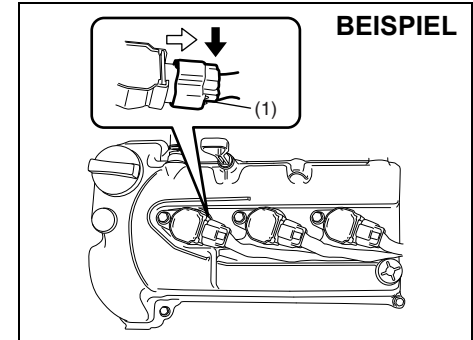
76MH0A109

Lösen Sie die oberen Klemmen und nehmen Sie den Luftfiltereinsatz aus dem Luftfiltergehäuse heraus. Falls er verschmutzt aussieht, wechseln Sie ihn gegen einen neuen aus.

**Zündkerzen**



76MH0A109



68KH072



## WARTUNG UND INSTANDSETZUNG

Für Nickel-Zündkerzen (herkömmliche Ausführung):

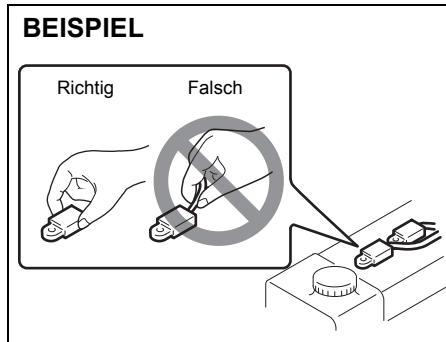
Überprüfen Sie die Zündkerzen regelmäßig auf Verkokung. Wenn sich auf einer Zündkerze Verkokung gebildet hat, kann kein ausreichend starker Zündfunke erzeugt werden. Entfernen Sie solche Ablagerungen mit einem Stück Draht oder einer Nadel, und stellen Sie den Elektrodenabstand nach.

Zugang zu den Zündkerzen:

- 1) Lösen Sie die Klemme, entfernen Sie die Schraube und dann das Luftfiltergehäuse.
- 2) Ziehen Sie, falls notwendig, den Stecker (1) ab, während Sie den Entriegelungshebel gedrückt halten.
- 3) Entfernen Sie die Schrauben.
- 4) Ziehen Sie die Zündspulen heraus.

**ZUR BEACHTUNG:**

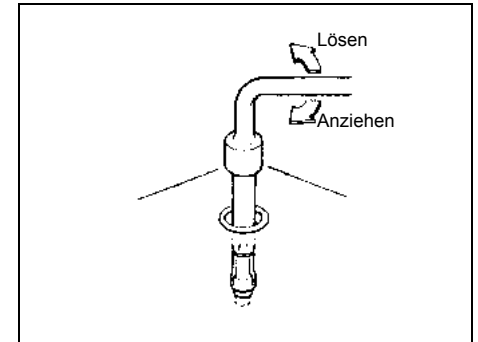
*Beim Wiederanbringen ist darauf zu achten, dass die Leitungen, Stecker, Gummidichtung der oberen Abdeckung und Scheiben wieder wie ursprünglich eingesetzt werden.*



78K179

### HINWEIS

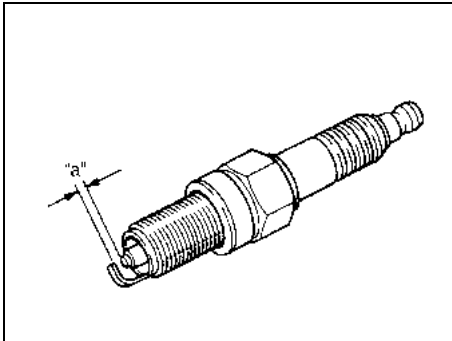
- Ziehen Sie die Zündspulen nicht am Kabel heraus. Ziehen am Kabel könnte es beschädigen.
- Bei Arbeiten an den Iridium/Platin-Zündkerzen (Kerzen mit schlanker Mittelelektrode) darf die Mittelelektrode nicht berührt werden, da sie leicht beschädigt werden könnte.



60G160S

### HINWEIS

- Schrauben Sie die Zündkerzen zuerst mit den Fingern ein, um das Gewinde nicht zu beschädigen. Ziehen Sie sie mit einem Drehmomentschlüssel auf 17,5 Nm (1,8 kg-m, 12,9 lb-ft) nach. Achten Sie darauf, dass keine Verunreinigungen durch die Kerzenöffnungen in den Motor geraten, solange die Zündkerzen ausgebaut sind.
- Verwenden Sie niemals Zündkerzen der falschen Gewindegröße.



60B307

**Elektrodenabstand "a"**  
**NGK KR6A-10:**  
 0,95 – 1,05 mm (0,037 – 0,041 in.)  
**DENSO ZXU20PR11/ZXU20HPR11:**  
 1,00 – 1,10 mm (0,039 – 0,043 in.)

**HINWEIS**

Ersatzzündkerzen sollten in Marke und Typ die für Ihr Fahrzeug vorgeschriebenen Spezifikationen haben. Siehe dazu "SPEZIFIKATIONEN" am Ende dieser Anleitung. Falls sie eine andere Marke als angegeben bevorzugen, sollten Sie vorher Ihren SUZUKI-Vertragshändler zu Rate ziehen.

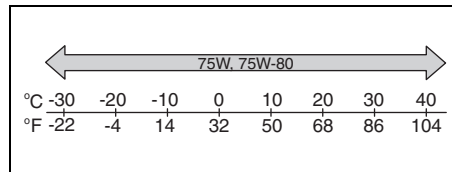
**Getriebeöl**

**Schaltgetriebeöl/Öl für automatisiertes Schaltgetriebe**

Beim Nachfüllen von Getriebeöl ist unbedingt Getriebeöl mit geeigneter Viskosität und Klasse zu verwenden, wie in der nachstehenden Tabelle aufgeführt.

**Schaltgetriebeöl**

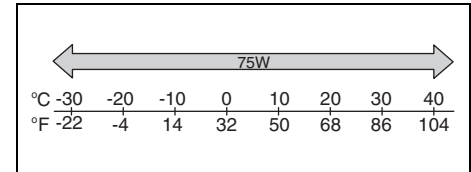
**Modelle mit K10B/K10C Motor:**



68LM90703

Wir empfehlen dringend den Gebrauch von:  
 "SUZUKI GEAR OIL 75W" als Schaltgetriebeöl.

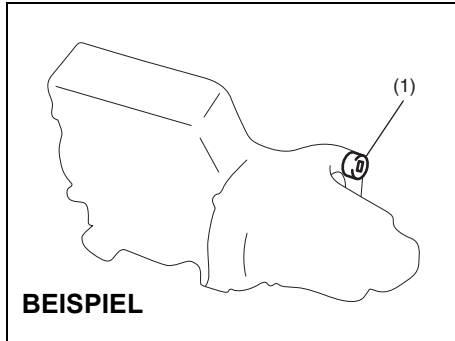
**Öl für automatisiertes Schaltgetriebe**



84MM20701

Wir empfehlen dringend den Gebrauch von:  
 "SUZUKI GEAR OIL 75W" als Öl für automatisiertes Schaltgetriebe.

### Getriebeölstandskontrolle



68KH073

(1) Öleinfüllstutzen und Stopfen

Gehen Sie zur Überprüfung des Ölstands wie folgt vor:

- 1) Parken Sie das Fahrzeug auf ebener Straße und mit betätigter Feststellbremse. Stellen Sie dann den Motor ab.
- 2) Nehmen Sie den Öleinfüllstopfen (1) ab.
- 3) Überprüfen Sie die Einfüllöffnung mit Ihrem Finger. Wenn der Ölstand bis zum unteren Rand der Einfüllöffnung reicht, ist der Ölstand korrekt. Setzen Sie den Deckel dann wieder auf.

- 4) Falls der Ölstand zu niedrig ist, müssen Sie Getriebeöl durch die Öffnung des Öleinfüllstopfens (1) nachfüllen, bis der Ölstand den unteren Rand der Öffnung erreicht; bringen Sie dann den Stopfen wieder an.

**Anzugsmoment (1):**  
**21 Nm (2,1 kg-m, 15,5 lb-ft)**

#### **▲ VORSICHT**

**Die Getriebeöltemperatur kann nach der Fahrt so hoch sein, dass Sie sich die Finger verbrennen würden. Warten Sie, bis der Öleinfüllstopfen so weit abgekühlt ist, dass er sich mit der bloßen Hand anfassen lässt, bevor Sie das Getriebeöl überprüfen.**

#### **HINWEIS**

**Versehen Sie die Schraubgewinde vor dem Anziehen mit dem folgenden (oder einem gleichwertigen) Verbund-Dichtmittel, damit später kein Öl auslaufen kann.**

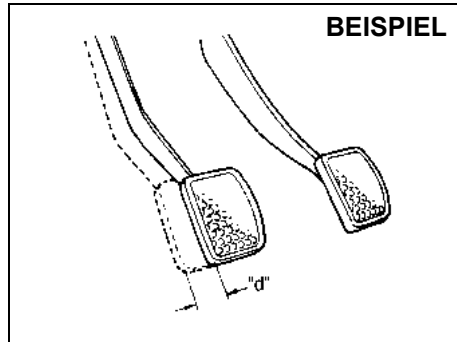
**Dichtmittel für Schaltgetriebe/automatisiertes Schaltgetriebe:**  
**SUZUKI BOND Nr. "1217G"**

### Getriebeölwechsel

Da hierzu spezielle Arbeiten, Materialien und Werkzeuge benötigt werden, wird empfohlen, diese Wartungsarbeit von einem SUZUKI-Vertragshändler vornehmen zu lassen.

## Kupplungspedal

### Kupplung mit Seilzug (falls vorhanden)



54G274

### Kupplungspedalspiel "d": 10 – 15 mm (0,4 – 0,6 in.)

Drücken Sie zum Messen des Kupplungspedalspiels das Pedal mit der Hand nieder und messen den zurückgelegten Pedalweg, bis ein leichter Widerstand fühlbar wird. Das Kupplungspedalspiel sollte im vorgeschriebenen Bereich liegen. Falls das Spiel den obigen Bereich über- oder unterschreitet oder die Kupplung bei durchgetretenem Kupplungspedal zu rufen scheint, sollte die Kupplung von Ihrem SUZUKI-Vertragshändler überprüft werden.

## Flüssigkeit für stufenlose Getriebeautomatik (CVT)

### Vorgeschriebene Flüssigkeit

Verwenden Sie als CVT-Flüssigkeit SUZUKI CVT FLUID GREEN-2.

### Kontrolle des Flüssigkeitsstandes

#### HINWEIS

**Wenn das Fahrzeug mit zuviel oder zuwenig Getriebeflüssigkeit gefahren wird, kann dies einen Getriebeschaden verursachen.**

Der Flüssigkeitsstand des CVT-Getriebes muss überprüft werden, nachdem das Getriebe seine Betriebstemperatur erreicht hat.

Überprüfen des Flüssigkeitsstands:

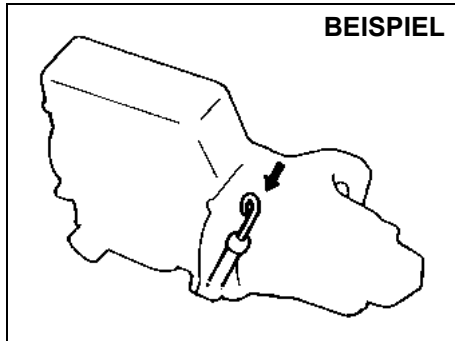
- 1) Um die CVT-Flüssigkeit auf Betriebstemperatur zu bringen, fahren Sie das Fahrzeug fahren oder lassen Sie den Motor im Leerlauf laufen, bis die Temperaturanzeige normale Betriebstemperatur anzeigt.
- 2) Danach das Fahrzeug zusätzliche zehn Minuten fahren.

#### HINWEIS

Verwenden Sie unbedingt die vorgeschriebene CVT-Flüssigkeit. Die Verwendung von anderer CVT-Flüssigkeit als SUZUKI CVT FLUID GREEN-2 kann zu Schäden am CVT-Getriebe des Fahrzeugs führen.

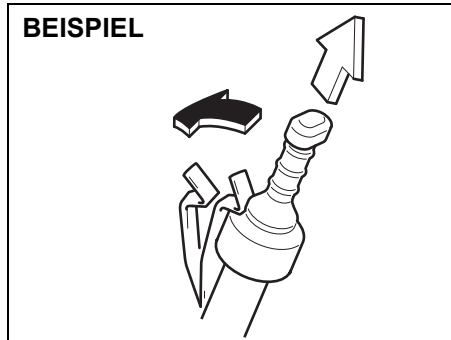
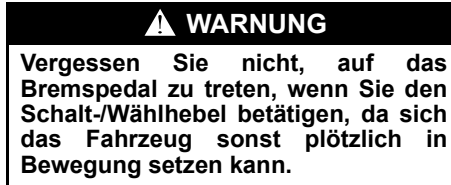
*ZUR BEACHTUNG:*

*Überprüfen Sie den Flüssigkeitsstand nicht, nachdem das Fahrzeug längere Zeit mit hoher Geschwindigkeit, bei hohen Außentemperaturen im Stadtverkehr oder im Anhängerbetrieb gefahren wurde. Warten Sie, bis die Flüssigkeit genügend abgekühlt ist (etwa 30 Minuten), da sonst der abgelesene Flüssigkeitspegel nicht korrekt ist.*



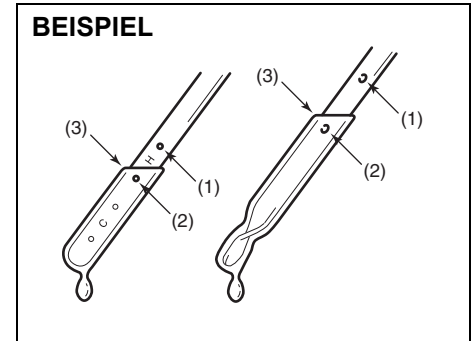
63J125

- 3) Das Fahrzeug auf ebenem Boden abstellen.
- 4) Ziehen Sie die Feststellbremse an, und lassen Sie anschließend den Motor in der Stellung "P" (Parken) an. Lassen Sie den Motor etwa 2 Minuten im Leerlauf laufen; der Flüssigkeitsstand muss bei laufendem Motor überprüft werden.
- 5) Halten Sie das Bremspedal durchgetreten und führen Sie gleichzeitig den Schalt-/Wählhebel durch die einzelnen Schaltstufen, wobei Sie jeweils drei Sekunden auf jeder Stufe verweilen sollten. Führen Sie ihn dann wieder in die Stellung "P" (Parken) zurück.



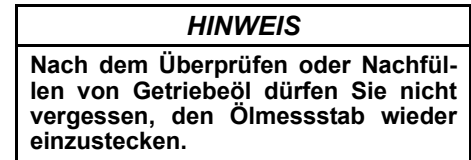
68LM707

- 6) Der Griff des CVT-Ölmesstabs ist rot gekennzeichnet. Den Messstab herausziehen, abwischen und wieder einschieben, bis die Kappe aufsteht. Ziehen Sie dann den Ölmesstab heraus.
- 7) Überprüfen Sie beide Seiten des Ölmesstabs, und lesen Sie den niedrigeren Stand ab. Der Ölstand sollte zwischen den beiden Markierungen im "heißen" Bereich des Ölmesstabs liegen.



54G317

- (1) FULL HOT
  - (2) LOW HOT
  - (3) Niedrigster Stand = Flüssigkeitspegel
- 8) Füllen Sie nur so viel des angegebenen Öls über die Messstabbohrung nach, bis das Getriebe den korrekten Ölstand aufweist.

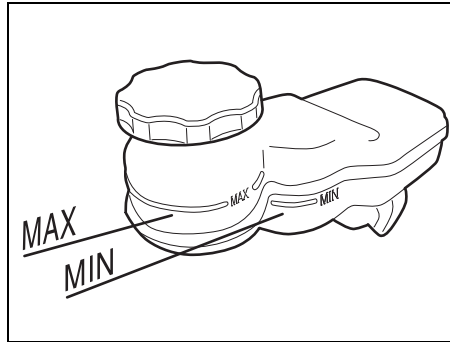


## Wechseln der Flüssigkeit

Da zum Wechseln der CVT-Getriebeflüssigkeit besondere Schritte, Materialien und Werkzeuge erforderlich sind, wird empfohlen, diese Wartungsarbeit von einem SUZUKI-Vertragshändler vornehmen zu lassen.

## Bremsen

### Bremsflüssigkeit



76MH0A110

Der Bremsflüssigkeitsstand lässt sich am Behälter im Motorraum überprüfen. Vergewissern Sie sich, dass der Flüssigkeitsstand zwischen der "MAX"- und "MIN"-Markierung liegt. Falls der Bremsflüssigkeitsstand nahe der "MIN"-Markierung liegt, füllen Sie bis zur "MAX"-Markierung Bremsflüssigkeit der Klassifikation SAE J1703 oder DOT3 auf.

## ⚠️ WARNUNG

Bei Nichtbeachtung der folgenden Anweisungen kann es zu Verletzungen oder schweren Schäden an der Bremsanlage kommen.

- Sinkt der Stand der Bremsflüssigkeit im Behälter unter einen bestimmten Stand ab, leuchtet die Warnleuchte für das Bremssystem auf der Instrumententafel auf (der Motor muss laufen und die Feststellbremse völlig gelöst sein). Sollte diese Leuchte aufleuchten, müssen Sie die Bremsanlage sofort bei Ihrem SUZUKI-Vertragshändler überprüfen lassen.
- Schneller Bremsflüssigkeitsverlust weist auf ein Leck im Bremssystem hin, das deshalb sofort in einem SUZUKI-Vertragshändler geprüft werden sollte.
- Verwenden Sie keine andere Flüssigkeit außer SAE J1703 or DOT3 Bremsflüssigkeit. Verwenden Sie keine erneuerte Bremsflüssigkeit bzw. Bremsflüssigkeit, die in alten oder offenen Behältern aufbewahrt wurde. Es ist von größter Bedeutung, dass Fremdkörper und andere Flüssigkeiten nicht in den Bremsflüssigkeitsbehälter geraten können.

### ▲ VORSICHT

**Bremsflüssigkeit kann die Augen schädigen und Lackflächen angreifen. Gehen Sie beim Auffüllen des Bremsflüssigkeitsbehälters also vorsichtig vor.**

### ▲ WARNUNG

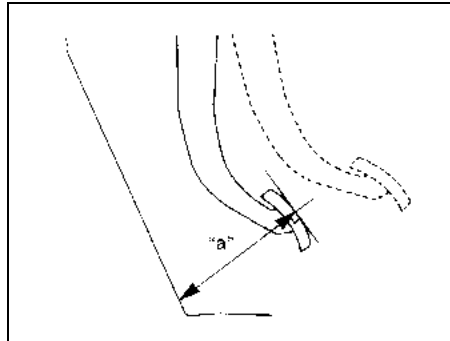
**Bremsflüssigkeit ist schädlich oder gar tödlich, falls sie verschluckt wird, und auch sehr schädlich, wenn sie auf die Haut oder in die Augen gerät. Nach versehentlichem Verschlucken auf keinen Fall Erbrechen bewirken! Vermeiden Sie es, Ausdünstungen oder heiße Dämpfe einzatmen. Falls einmal Bremsflüssigkeit in die Augen geraten sein sollte, sind die Augen sofort mit Wasser auszuspülen und ein Arzt aufzusuchen. Nach der Handhabung gründlich waschen! Die Flüssigkeit kann auch für Tiere giftig sein. Außer Reichweite von Kindern und Tieren aufbewahren!**

#### ZUR BEACHTUNG:

*Bei Scheibenbremsen kann sich der Flüssigkeitsstand mit zunehmender Abnutzung der Bremsklötze verringern.*

### Bremspedal

Vergewissern Sie sich, dass das Bremspedal beim Durchtreten ohne "schwammiges" Gefühl in der normalen Höhe stoppt. Falls nicht, sollten Sie die Bremsanlage in Ihrem SUZUKI-Vertragshändler überprüfen lassen. Falls Ihnen die Höhe des Bremspedals nicht korrekt zu sein scheint, können Sie sie wie folgend kontrollieren:



54G108

**Mindestabstand "a" des Pedals zum Bodenbelag**

**LHD: 77 mm (3,0 in.)**

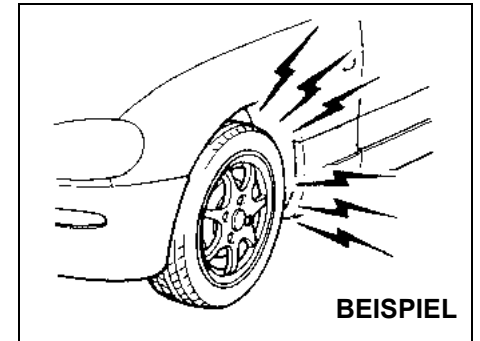
**RHD: 66 mm (2,6 in.)**

Messen Sie bei laufendem Motor den Abstand zwischen Bremspedal und Bodenbelag, wenn das Pedal mit etwa 30 kg (66 lbs) Belastung durchgetreten wird. Der Mindestabstand ist wie oben vorgeschrieben. Da Ihr Fahrzeug mit selbstnachstellenden Bremsen ausgerüstet ist, muss das Pedal nicht nachgestellt werden.

Falls der wie oben gemessene Pedal-Bodenbelag-Abstand nicht den notwendigen Mindestabstand aufweist, sollten Sie das Fahrzeug in Ihren SUZUKI-Vertragshändler überprüfen lassen.

#### ZUR BEACHTUNG:

*Achten Sie darauf, dass Sie beim Messen des Abstandes zwischen Bremspedal und Bodenwand nicht die Fußmatte oder den Gummibelag des Bodens mit messen.*



**BEISPIEL**

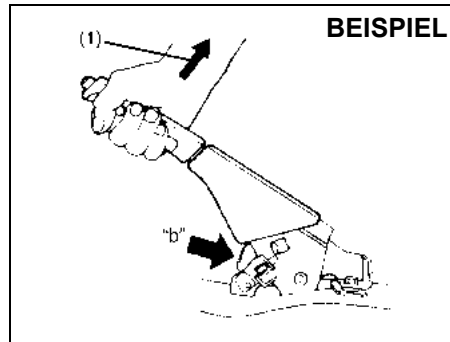
60G104S

**⚠️ WARNUNG**

Falls in Ihrem Bremssystem eines der folgenden Probleme auftaucht, müssen Sie das Fahrzeug sofort in Ihrem SUZUKI-Vertragshändler überprüfen lassen.

- Schlechte Bremswirkung
- Ungleichmäßige Bremswirkung (Bremsen ziehen nicht an allen Rädern gleich gut.)
- Übermäßiger Pedalweg
- Schleifende Bremsen
- Extrem lautes Bremsgeräusch
- Pulsierendes Pedal (Pedal pulsiert beim Betätigen.)

**Feststellbremse**



54G109

**Vorgeschriebene Klinkenzahl "b":**

**4. – 9.**

**Zugkraft (1):**

**200 N (20 kg, 45 lbs)**

Überprüfen Sie die Feststellbremse auf korrekte Einstellung, indem Sie die Klickgeräusche der Ratsche zählen, wenn Sie den Hebel der Feststellbremse langsam ganz nach oben ziehen. Die Feststellbremse sollte im vorgeschriebenen Klinkenbereich einrasten und die Hinterräder sollten völlig blockiert sein. Falls die Feststellbremse nicht korrekt eingestellt ist oder die Bremsen nach dem völligen Lösen der Feststellbremse schleifen, müssen Sie die Feststellbremse in Ihrem SUZUKI-Vertragshändler überprüfen und/oder einstellen lassen.

**Bremsscheiben und Bremstrommeln  
Brems­scheibe**

Einbauort der Bremse	Mindestdicke
Vorderräder	Außer EU-Staaten: 15 mm (0,6 in.) EU-Staaten: 18 mm (0,7 in.)

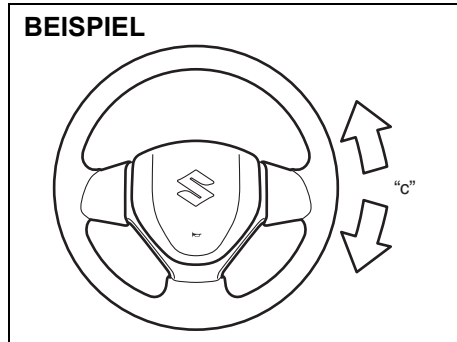
**Bremstrommel**

Einbauort der Bremse	Max. Innendurchmesser
Hinterräder	182 mm (7,17 in.)

Wenn die gemessene Dicke bzw. der gemessene Innendurchmesser des am stärksten verschlissenen Teils der Bremstrommel den oben angegebenen Wert überschreitet, sollte das Teil durch ein neues ersetzt werden. Die Messung erfordert das Zerlegen der einzelnen Bremsen sowie den Gebrauch einer Mikrometerschraube oder eines Messschiebers und ist gemäß Anleitung im entsprechenden Abschnitt des Werkstatt-Handbuchs oder auf der Seite mit Reparaturinformationen im Internet durchzuführen.



## Lenkung

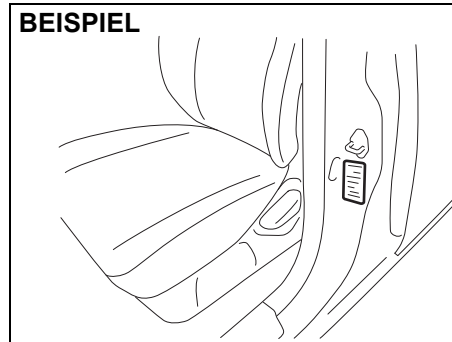


**Lenkungsspiel "c":**  
**0 – 30 mm (0,0 – 1,2 in.)**

Prüfen Sie das Lenkungsspiel, indem Sie das Lenkrad nach links und rechts drehen und die Länge der Bewegung messen, bevor Sie einen leichten Widerstand fühlen. Das Spiel sollte im vorgeschriebenen Bereich liegen.

Prüfen Sie nach, ob sich das Lenkrad leicht und gleichmäßig ohne Rütteln drehen lässt, indem Sie es ganz nach rechts und links einschlagen, während Sie langsam auf einer weitläufigen Fläche fahren. Falls das Spiel außerhalb des vorgeschriebenen Bereichs liegt oder sonst etwas mangelhaft erscheint, sollten Sie die Lenkung in Ihrem SUZUKI-Vertragshändler überprüfen lassen.

## Reifen



Angaben zu den vorgeschriebenen Reifendrücken vorne und hinten finden Sie auf dem Reifeninformationsschild. Sowohl die Vorder- als auch die Hinterreifen sollten den vorgeschriebenen Reifendruck aufweisen.

Bitte beachten Sie, dass der Wert nicht für Kompaktersatzreifen gilt, falls vorhanden.

## Reifenkontrolle

Überprüfen Sie mindestens einmal monatlich die Reifen auf folgendes:

- 1) Messen Sie den Reifenluftdruck mit einem Reifendruckmesser. Erhöhen Sie den Reifendruck, falls erforderlich. Vergessen Sie nicht, auch den Ersatzreifen zu kontrollieren.

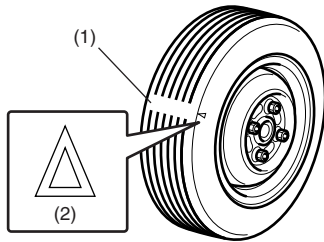
### ⚠️ WARNUNG

- Der Reifendruck sollte am kalten Reifen gemessen werden, da sich sonst falsche Werte ergeben.
- Prüfen Sie den Reifendruck während des Aufpumpens öfter nach, bis Sie den korrekten Wert erzielt haben.
- Achten Sie darauf, dass der Reifendruck niemals zu hoch oder zu niedrig ist.

**Unzureichender Reifendruck kann sich in unregelmäßiger Fahrzeughandhabung auswirken oder die Felge über den Wulst rutschen lassen und damit einen Unfall oder Schäden an Felge und Reifen verursachen.**

**Übermäßiges Aufpumpen kann den Reifen zum Platzen bringen und jemanden verletzen. Zu hoher Druck kann ebenfalls zu ungleichmäßigem Fahrverhalten und möglicherweise zu Unfällen führen.**

**BEISPIEL**



52KM110

- (1) Profilverschleißanzeiger
- (2) Verschleißanzeiger-Positionsmarkierung

- 2) Prüfen Sie nach, ob die Profilrillentiefe über 1,6 mm (0,06 in.) beträgt. Um den Verschleiß zu überprüfen, sind in den Profilrillen Verschleißanzeiger eingearbeitet. Wenn die Verschleißanzeiger auf der Lauffläche sichtbar werden, beträgt die Profiltiefe 1,6 mm (0,06 in.) oder weniger, und der Reifen sollte erneuert werden.
- 3) Prüfen Sie auf anomalen Verschleiß, Rissbildung und Schäden. Reifen mit Rissen oder anderen Schäden sollten ausgewechselt werden. Falls Reifen anomalen Verschleiß aufweisen, sollten sie in Ihrem SUZUKI-Vertragshändler überprüft werden.

**▲ VORSICHT**

Das Auffahren auf Randsteine und das Fahren über Steine kann Reifenschäden verursachen und die Radstellung beeinträchtigen. Lassen Sie deshalb Reifen und Radstellung regelmäßig in Ihrem SUZUKI-Vertragshändler kontrollieren.

- 4) Prüfen Sie auf lose Radmuttern.
- 5) Prüfen Sie nach, ob sich Nägel, Steine oder andere Fremdkörper in den Reifen befinden.

**▲ WARNUNG**

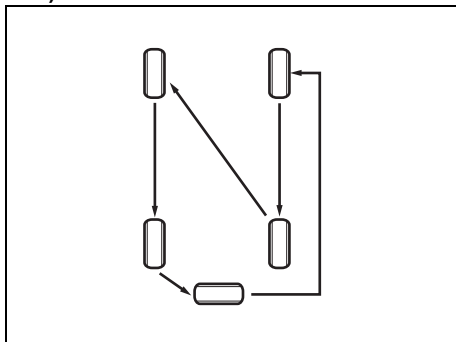
- Ihr SUZUKI ist mit Reifen gleichen Typs und gleicher Größe ausgerüstet. Diese Tatsache ist für ein korrektes Fahr- und Lenkverhalten des Fahrzeugs von höchster Bedeutung. Kombinieren Sie niemals Reifen verschiedener Größe oder verschiedenen Typs. Typ und Größe der hier verwendeten Reifen sollten den von SUZUKI als Standard- oder Sonderteile für Ihr Fahrzeug vorgegebenen Reifen entsprechen.
- Austausch der Räder und Reifen Ihres Fahrzeugs gegen bestimmte Kombinationen von Rädern und Reifen im Handel können Lenk- und Fahrverhalten des Fahrzeugs erheblich beeinflussen.
- Verwenden Sie nur die Rad/Reifen-Kombinationen, die von SUZUKI als Standard oder Sonderzubehör für Ihr Fahrzeug zugelassen sind.

**HINWEIS**

Austausch der Originalreifen gegen Reifen einer anderen Größe kann zu falschen Angaben am Tachometer oder am Kilometerzähler führen. Ziehen Sie Ihren SUZUKI-Vertragshändler zu Rate, bevor Sie Ersatzreifen anderer Größe als die der Originalreifen kaufen.

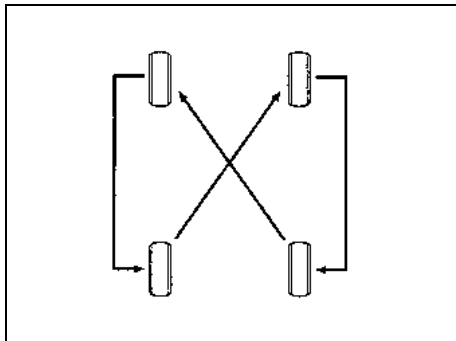
## Reifentausch

### Umsetzen von 5 Reifen (nur Modelle mit Ersatzrad im Vollformat)



80JK040

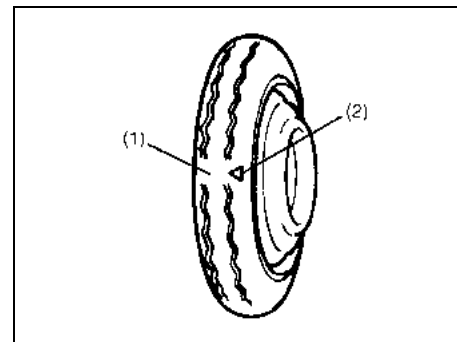
### 4-Reifen-Austausch



54G114

Um ungleichmäßige Abnutzung der Reifen zu vermeiden und ihre Lebensdauer zu verlängern, sollten Sie die Reifen wie abgebildet untereinander austauschen. Dies empfiehlt sich alle 10.000 km (6000 Meilen), wie auch dem regelmäßigen Wartungsplan zu entnehmen ist. Nach dem Austauschen sind die Drücke der vorderen und hinteren Reifen gemäß den Vorgaben auf dem Reifeninformations-Aufkleber zu korrigieren.

## Kompaktersatzreifen (falls vorhanden)



54G115

- (1) Profilverschleißanzeiger
- (2) Verschleißanzeiger-Positionsmarkierung

Ihr Fahrzeug wird mit einem Kompaktersatzreifen geliefert. Der Kompaktersatzreifen soll Platz im Gepäckraum sparen und Ihnen dank seines geringen Gewichts die Arbeit im Falle einer Panne erleichtern. Er ist nur für den provisorischen Einsatz in Notfällen bestimmt, bis der gewöhnliche Reifen repariert oder ausgewechselt werden kann. Der Reifendruck des Kompaktersatzreifens sollte mindestens einmal im Monat kontrolliert werden. Verwenden Sie einen tragbaren Reifendruckmesser guter Qualität und stellen Sie ihn auf 420 kPa (60 psi) ein. Achten Sie auch darauf, dass der Reifen gut gesichert ist. Falls er locker sitzt, ziehen Sie ihn fest.

Beachten Sie bitte, dass der gleichzeitige Einsatz von mehr als einem Kompaktersatzreifen nicht zulässig ist.

### **WARNUNG**

**Kompaktersatzreifen und -rad sind nur für den provisorischen Einsatz in Notfällen bestimmt. Längerer Gebrauch kann zur Zerstörung des Reifens und zum Verlust der Kontrolle über Ihr Fahrzeug führen. Beachten Sie beim Gebrauch des Ersatzreifens stets folgende Vorsichtsmaßnahmen:**

- Ihr Fahrzeug reagiert anders mit diesem provisorischen Ersatzreifen.
- Fahren Sie nicht schneller als 80 km/h (50 mph).
- Wechseln Sie diesen Ersatzreifen sobald wie möglich gegen einen Standardreifen und ein Standardrad aus.
- Mit diesem Ersatzreifen reduziert sich die Bodenfreiheit.
- Der empfohlene Reifendruck für dieses Ersatzreifen beträgt 420 kPa (60 psi).

(Fortsetzung)

### **WARNUNG**

(Fortsetzung)

- Verwenden Sie den Kompaktersatzreifen nicht in Verbindung mit Reifenketten. Falls dies unumgänglich sein sollte, tauschen Sie die Räder so aus, dass die Standardreifen und -räder an der Vorderachse liegen.
- Das Profil des Kompaktersatzreifens verschleißt viel schneller als bei den gewöhnlichen Reifen Ihres Fahrzeugs. Wechseln Sie den Reifen, sobald der Profilverschleißanzeiger sichtbar wird.
- Wechseln Sie den Kompaktersatzreifen gegen einen Reifen auf, der genau dieselbe Größe und Konstruktion aufweist.

## Batterie

### ⚠️ WARNUNG

- Batterien erzeugen leicht entzündliches Knallgas. Halten Sie wegen der Explosionsgefahr offenes Licht und Funken von der Batterie fern. Rauchen Sie niemals in Batterienähe.
- Klemmen Sie vor der Wartung oder der Batteriekontrolle das Massekabel ab. Achten Sie darauf, dass Sie keinen versehentlichen Kurzschluss verursachen, indem Sie Metallgegenstände gleichzeitig an die Batteriepole und die Karosserie geraten lassen.
- Zum persönlichen Schutz und auch zur Vermeidung von Schäden an Fahrzeug und Batterie sollten Sie bei Startversuchen mit Starthilfe unbedingt die Anweisungen zum Starten mit Starthilfekabel beachten, die im Abschnitt "PANNENHILFE" dieser Anleitung aufgeführt sind.

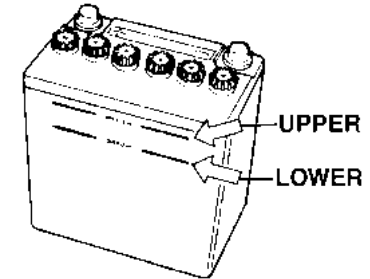
(Fortsetzung)

### ⚠️ WARNUNG

(Fortsetzung)

- Aus der Batterie ausgetretene verdünnte Schwefelsäure kann zu Erblindung oder starken Verätzungen führen. Verwenden Sie daher unbedingt einen angemessenen Augenschutz und Schutzhandschuhe. Spülen Sie bei Kontakt der Substanz mit den Augen bzw. der Haut diese mit reichlich Wasser und lassen Sie sich umgehend ärztlich behandeln. Batterien außerhalb der Reichweite von Kindern aufbewahren.

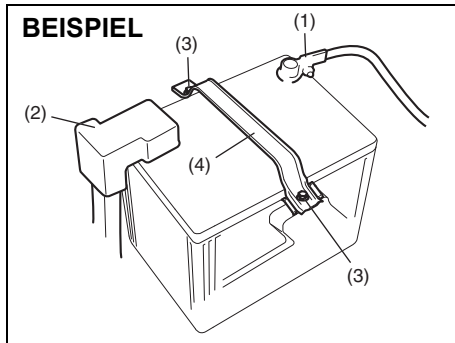
### BEISPIEL



54G118

Im Falle einer wartungsfreien Batterie (kappenloser Typ) brauchen Sie niemals Wasser nachzufüllen. Bei einer herkömmlichen Art von Batterie mit Einfüllstutzen muss der Batteriesäurespiegel immer zwischen den Markierungen "UPPER" und "LOWER" liegen. Sinkt der Säurepegel unter die Markierung "LOWER", füllen Sie destilliertes Wasser bis zur Markierung "UPPER" nach. Kontrollieren Sie die Batterie, die Batteriepole und den Batteriehalter regelmäßig auf Korrosion. Entfernen Sie Korrosion mithilfe einer harten Bürste und einer Lösung von Ammoniak und Wasser oder von Natriumbikarbonat und Wasser. Nach Entfernen der Korrosion spülen Sie die Oberfläche mit klarem Wasser ab.

Falls Sie das Fahrzeug einen Monat oder länger nicht fahren werden, sollten Sie das Minuskabel von der Batterie abklemmen, um deren Entladung zu verhindern.



84MM00701

Ausbauen der Batterie:

- 1) Klemmen Sie das Minuskabel (1) ab.
- 2) Klemmen Sie das Pluskabel (2) ab.
- 3) Entfernen Sie die Halterungsschraube (3) und dann die Halterung (4).
- 4) Nehmen Sie die Batterie heraus.

Einbauen der Batterie:

- 1) Bauen Sie die Batterie ein, indem Sie umgekehrter Reihenfolge vorgehen.
- 2) Ziehen Sie die Halterungsschraube und die Polklemmen der Batteriekabel fest.

**ZUR BEACHTUNG:**

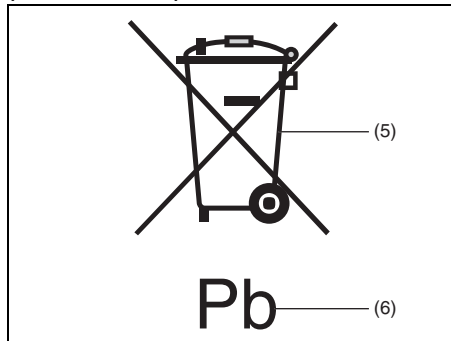
Durch das Unterbrechen der Batterie werden einige der Funktionen des Fahrzeugs initialisiert und/oder deaktiviert.

Diese Funktionen müssen nach dem Wiedereinbau der Batterie neu eingestellt werden.

**⚠️ WARNUNG**

**Batterien enthalten umweltschädliche Stoffe wie Schwefelsäure und Blei. Diese könnten sich nachteilig auf die Umwelt und die menschliche Gesundheit auswirken. Altbatterien müssen entsprechend den örtlich geltenden Vorschriften entsorgt werden und dürfen auf keinen Fall in den gewöhnlichen Hausmüll. Achten Sie darauf, dass die Batterie beim Ausbauen aus dem Fahrzeug nicht umkippt. Dabei könnte die Schwefelsäure auslaufen und zu Verletzungen führen.**

**(Batterieschild)**



51KM042

- (5) Durchgestrichene Mülltonne mit Rädern  
 (6) Chemisches Zeichen "Pb"

Die durchgestrichene Mülltonne mit Rädern (5) auf dem Batterieschild weist darauf hin, dass die Altbatterie getrennt vom gewöhnlichen Hausmüll entsorgt werden muss.

Das chemische Zeichen "Pb" (6) gibt an, dass die Batterie mehr als 0,004% Blei enthält.

Dadurch, dass Sie die Altbatterie vorschriftsmäßig entsorgen oder der Wiederverwendung zuführen, helfen Sie nachteilige Folgen für Mensch und Umwelt zu verhindern, die sich andernfalls aus unsachgemäßem Vorgehen bei deren Beseitigung ergeben könnten. Die Wiederverwendung von Material hilft Rohstoffe sparen. Weitere Informationen zur Entsorgung oder Wiederverwertung von Altbatterien erteilt Ihr SUZUKI-Vertragshändler.

## Sicherungen

Das Fahrzeug ist mit den folgenden drei Arten von Sicherungen ausgerüstet:

### Hauptsicherung

Die Hauptsicherung nimmt Strom direkt von der Batterie auf.

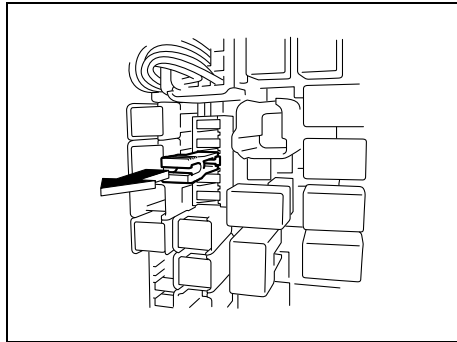
### Primärsicherungen

Diese Sicherungen liegen zwischen der Hauptsicherung und den Einzelsicherungen; sie schützen jeweils einen Lastkreis.

### Einzelsicherungen

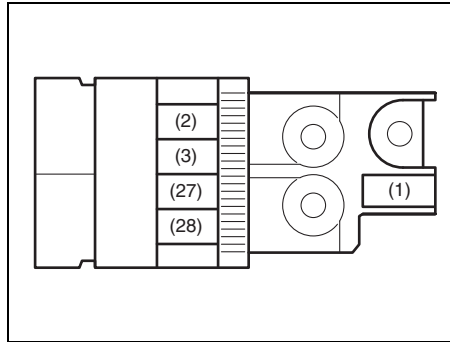
Diese Sicherungen schützen die einzelnen elektrischen Schaltungen.

Zum Abnehmen einer Sicherung ist der im Sicherungskasten eingesetzte Sicherungszieher zu verwenden.

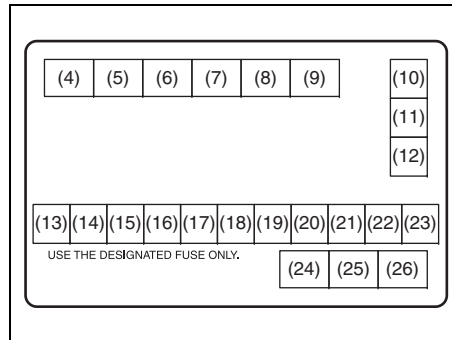


63J095

## Sicherungen im Motorraum



68KH076



68KH077

HAUPTSICHERUNG / PRIMÄRSICHERUNG		
(1)	80A	FL1
(2)	50A	FL5
(3)	50A	FL4
(4)	–	Relais für Nebelscheinwerfer
(5)	–	Startermotorrelais 2
(6)	–	Tagfahrlichtrelais
(7)	–	Relais für Klimaanlage-Kompressor
(8)	–	CVT-Relais* <sup>1</sup> Reserverelais* <sup>2</sup>
(9)	–	F/P-Relais
(10)	40A	ABS-Motor
(11)	40A	Batterie 2* <sup>1</sup> Getriebeölpumpe* <sup>2</sup>
(12)	40A	Servolenkung
(13)	20A	Vorderer Nebelscheinwerfer
(14)	20A	CVT* <sup>1</sup> Batterie 4* <sup>2</sup>
(15)	30A	Zündschalter
(16)	10A	Luftkompressor
(17)	15A	FI
(18)	10A	DRL
(19)	15A	Scheinwerfer (rechts)

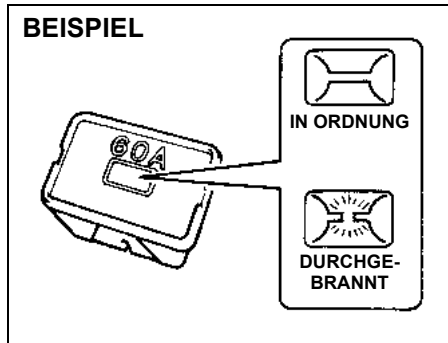
(20)	25A	ABS-Steuermodul
(21)	15A	Scheinwerfer (links)
(22)	30A	Startermotor
(23)	30A	Kühlerlüfter
(24)	–	FI-Hauptrelais
(25)	–	Startermotorrelais
(26)	–	Kühlerlüfterrelais
(27)	80A	FL3
(28)	80A	FL2

\*1: Außer Modelle mit automatisiertem Schaltgetriebe

\*2: Modelle mit automatisiertem Schaltgetriebe

Die Hauptsicherung, die Primärsicherungen und manche Einzelsicherungen befinden sich im Motorraum. Wenn die Hauptsicherung durchbrennt, funktioniert keine elektrische Einrichtung. Falls eine Primärsicherung durchbrennt, funktioniert keine elektrische Einrichtung des betreffenden Lastkreises. Beim Auswechseln einer Hauptsicherung, Primärsicherung oder Einzelsicherung sollten Sie ein Original-SUZUKI-Ersatzteil verwenden.

Zum Abnehmen einer Sicherung ist der im Sicherungskasten eingesetzte Sicherungszieher zu verwenden. Die Stromstärke jeder Sicherung ist auf der Unterseite des Sicherungskastendeckels angegeben.



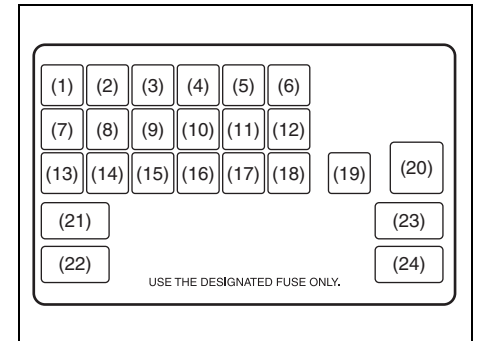
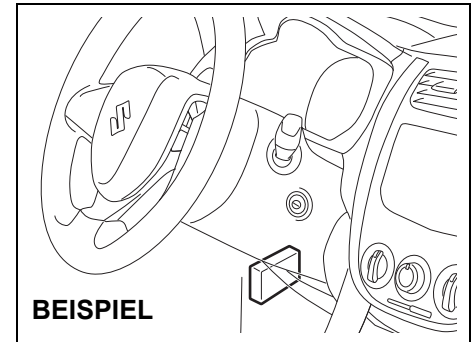
## ⚠️ WARNUNG

Falls die Hauptsicherung oder eine andere Sicherung durchbrennt, sollten Sie ihr Fahrzeug unbedingt von einem autorisierten SUZUKI-Vertragshändler überprüfen lassen. Verwenden Sie grundsätzlich nur SUZUKI-Originalersatzteile. Verwenden Sie niemals Behelfsteile, wie z. B. ein Stück Draht, auch nicht für provisorische Zwecke, da dies sonst zu größeren Schäden und gar Feuer führen kann.

### ZUR BEACHTUNG:

Achten Sie darauf, dass im Sicherungskasten jederzeit Ersatzsicherungen und ein Sicherungszieher vorhanden sind.

## Sicherungen unter dem Armaturenbrett





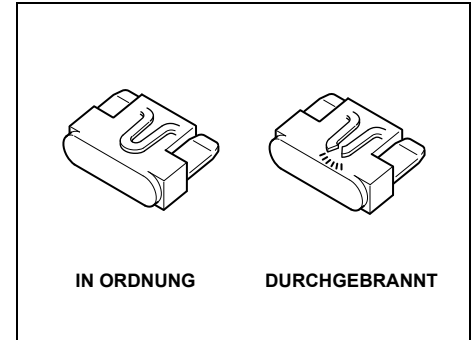
## WARTUNG UND INSTANDSETZUNG

HAUPTSICHERUNG / PRIMÄRSICHERUNG		
(1)	10A	Bremslicht
(2)	30A	Gebbläsemotor
(3)	10A	ST SIG
(4)	15A	Zubehör
(5)	10A	Nebelschlussleuchte
(6)	10A	Schlusslicht
(7)	10A	Rückfahrleuchte
(8)	10A	ABS
(9)	10A	Instrumente
(10)	15A	Zündspule
(11)	20A	Scheibenwischer/ Waschanlage
(12)	10A	IG2 SIG
(13)	10A	IG1 SIG
(14)	10A	Airbag
(15)	20A	Fensterheber-Zeitschalter
(16)	20A	Türschlösser
(17)	15A	Hupe / Warnblinkanlage
(18)	20A	Heckscheibenentnebler
(19)	15A	Dachhimmelleuchte
(20)	30A	Elektrischer Fensterheber
(21)	7,5A	Zubehör 2 (Rechtslenkung)

(22)	15A	Radio 2 (Rechtslenkung)
(23)	7,5A	Zubehör 2 (Linkslenkung)
(24)	15A	Radio 2 (Linkslenkung)

Der Sicherungskasten befindet sich auf der Fahrerseite unter der Instrumententafel.

Zum Abnehmen drücken Sie auf beide Enden der Sicherungskastenabdeckung und ziehen sie dann ab.



81A283

### **WARNUNG**

Ersetzen Sie eine durchgebrannte Sicherung nur durch eine Ersatzsicherung gleicher Amperezahl. Benutzen Sie niemals Notbehelfe, wie z. B. Aluminiumfolie oder Draht, als Ersatz. Falls die Ersatzsicherung beim Einsetzen wieder durchbrennen sollte, liegt vermutlich ein größerer elektrischer Fehler vor. Lassen Sie das Fahrzeug in einem solchen Fall sofort in Ihrem SUZUKI-Vertragshändler überprüfen.

## Auswechseln von Glühlampen

### ▲ VORSICHT

- Glühlampen können unmittelbar nach dem Ausschalten noch so heiß sein, dass man sich daran die Finger verbrennt. Das gilt besonders für Halogenscheinwerferlampen. Lassen Sie die Lampen vor dem Auswechseln zuerst etwas abkühlen.
- Die Scheinwerferlampen enthalten ein mit Halogen versetztes Füllgas, das unter Druck steht. Sie können bei kleinsten Beschädigungen zerbersten und Verletzungen verursachen. Beim Umgang mit den Scheinwerferlampen ist äußerste Vorsicht geboten.

### HINWEIS

Fassen Sie Halogenlampen nur mit einem sauberen Tuch an. Fettrückstände auf Halogenlampen könnten beim Einschalten der Beleuchtung zu Überhitzung führen und folglich zum Ausfall oder Zerbersten der Halogenlampen. Fassen Sie eine neue Halogenlampe deshalb nur mit einem sauberen Lappen an.

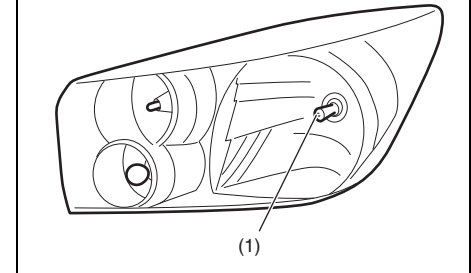
### HINWEIS

Häufig notwendiges Auswechseln von Lampen weist auf die Notwendigkeit einer Überprüfung der Fahrzeugelektrik hin. Überlassen Sie diese Aufgabe Ihres SUZUKI-Vertragshändlers.

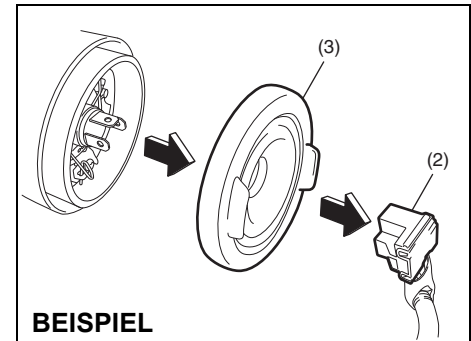
## Scheinwerfer

### Halogenscheinwerfer (1)

#### BEISPIEL



76MH0A112

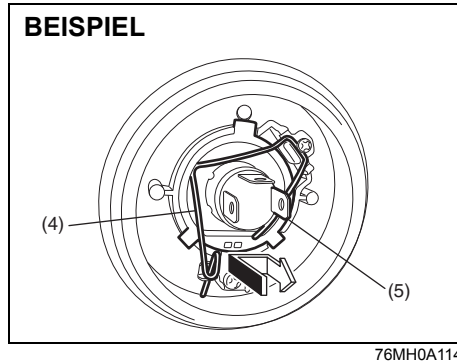


#### BEISPIEL

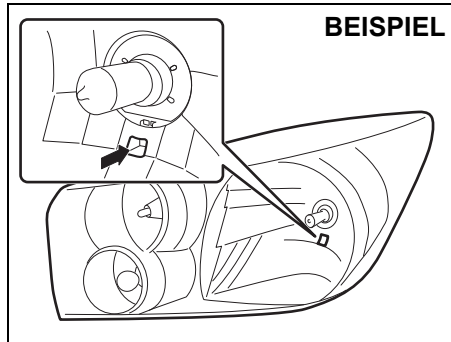
76MH0A113

## WARTUNG UND INSTANDSETZUNG

- 1) Öffnen Sie die Motorhaube. Ziehen Sie den Stecker (2) ab. Entfernen Sie die Gummidichtung (3).

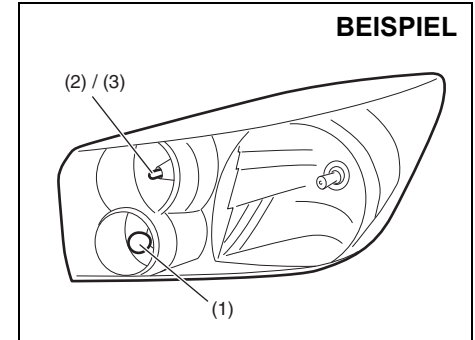


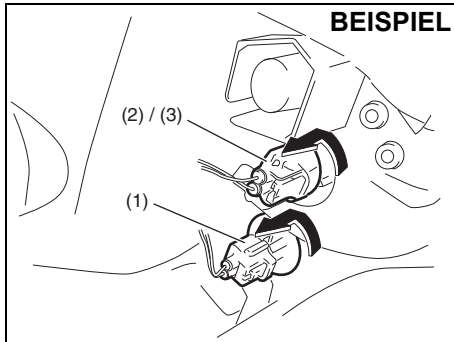
- 2) Die Haltefeder (4) nach vorn drücken und aushaken. Dann die Glühlampe (5) entfernen. Die neue Glühlampe einsetzen und alles in umgekehrter Reihenfolge zusammensetzen.



**ZUR BEACHTUNG:**  
Die Position der Haltefeder kann durch das Loch im Scheinwerfer überprüft werden.

**Vordere Blinkerleuchte (1)  
Vorderes Standlicht (2)  
(falls vorhanden)  
Vorderes Standlicht/Tagfahrlicht (3)  
(falls vorhanden)**

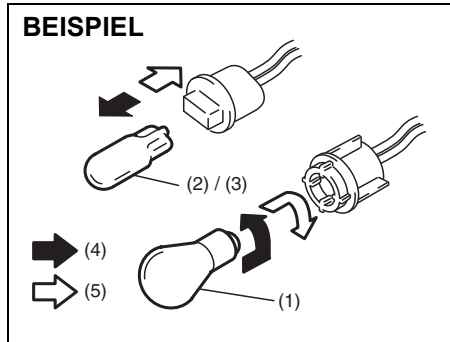




**BEISPIEL**

84MM00704

- 1) Öffnen Sie die Motorhaube. Zum Entfernen der Glühlampenfassung der vorderen Blinkerleuchte (1) oder des Standlichts (2) und oder Standlichts/Tagfahrlichts (3) aus dem Scheinwerfergehäuse die Fassung gegen den Uhrzeigersinn drehen und herausziehen.



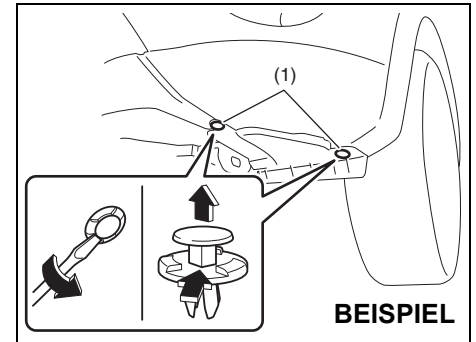
**BEISPIEL**

84MM00705

- (4) Ausbau  
(5) Einbau
- 2) Zum Entfernen der vorderen Blinkerleuchten-Glühlampe (1) aus der Fassung die Glühlampe hineindrücken und gegen den Uhrzeigersinn drehen. Drücken Sie die neue Lampe zum Einbau hinein und drehen Sie sie dann im Uhrzeigersinn.  
Zum Entfernen und Einsetzen der Glühlampe des vorderen Standlichts (2) bzw. des vorderen Standlichts/Tagfahrlichts (3) die Lampe einfach herausziehen bzw. hineindrücken.

## Nebelscheinwerfer (falls vorhanden)

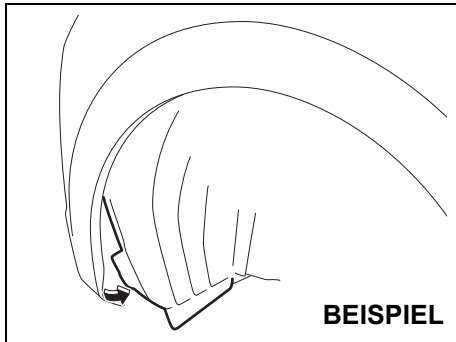
- 1) Starten Sie den Motor. Die Lampe lässt sich einfacher austauschen, wenn Sie das Lenkrad in die dem zu ersetzenden Nebelscheinwerfer gegenüberliegende Richtung einschlagen. Stellen Sie dann den Motor ab.



**BEISPIEL**

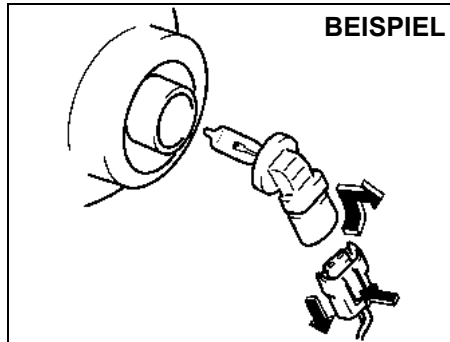
76MH0A119

- 2) Hebeln Sie die Klipps (1) gemäß der Abbildung mit einem Schlitzschraubendreher ab.



76MH0A120

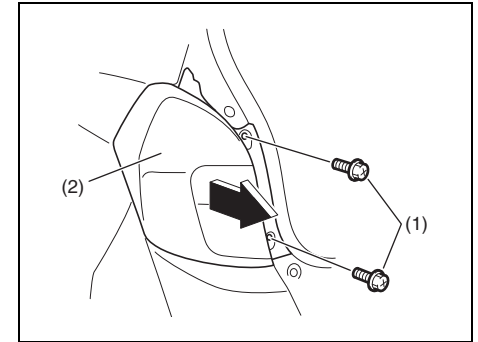
3) Öffnen Sie die Abdeckung im Kotflügel.



80JM071

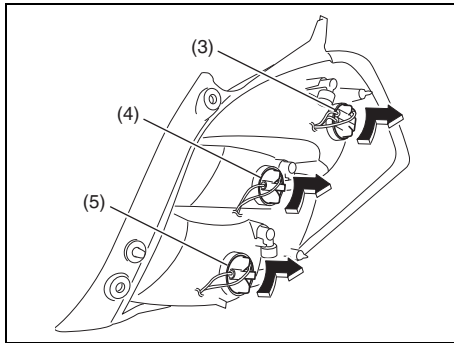
4) Ziehen Sie den Stecker ab, während Sie den Entriegelungshebel gedrückt halten. Drehen Sie den Glühlampenhalter gegen den Uhrzeigersinn und nehmen Sie ihn heraus.

### Hintere Kombileuchten



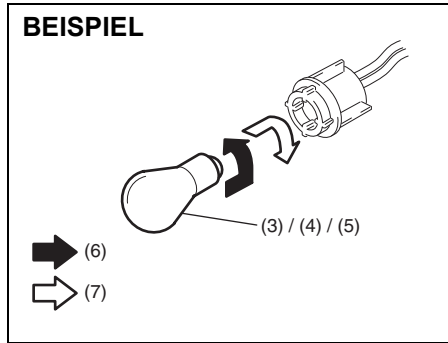
76MH0A121

1) Entfernen Sie die Schrauben (1) und ziehen Sie das Leuchtengehäuse (2) gerade ab.



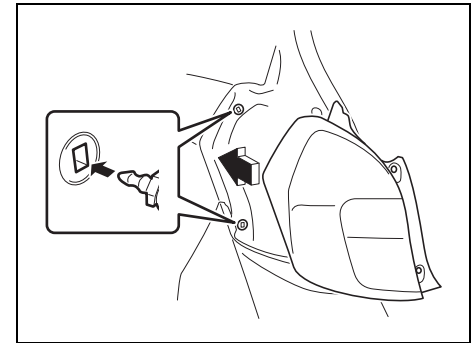
76MH0A122

- 2) Zum Entfernen der Glühlampenfassung der Schluss-/Bremsleuchte (3), der hinteren Blinkerleuchte (4), des Rückfahrscheinwerfers (oder der Nebelschlussleuchte (falls vorhanden)) (5) aus dem Leuchtengehäuse die Fassung gegen den Uhrzeigersinn drehen und herausziehen.



76MH0A123

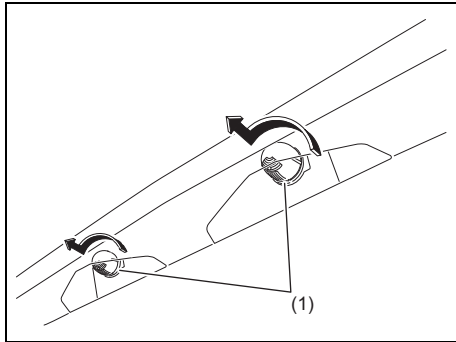
- (6) Ausbau
- (7) Einbau
- 3) Zum Entfernen der Glühlampe der Schluss-/Bremsleuchte (3), der hinteren Blinkerleuchte (4), des Rückfahrscheinwerfers (oder der Nebelschlussleuchte (falls vorhanden)) (5) aus der Lampenfassung die Glühlampe hineindrücken und gegen den Uhrzeigersinn drehen. Drücken Sie die neue Lampe zum Einbau hinein und drehen Sie sie dann im Uhrzeigersinn.



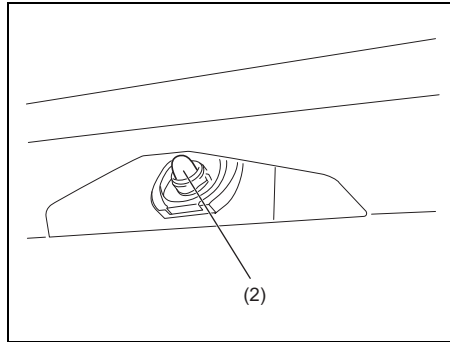
76MH0A124

**ZUR BEACHTUNG:**  
 Beim Einbau des Leuchtengerätes sicherstellen, dass die Klipps korrekt angebracht werden.

## Kennzeichenleuchte

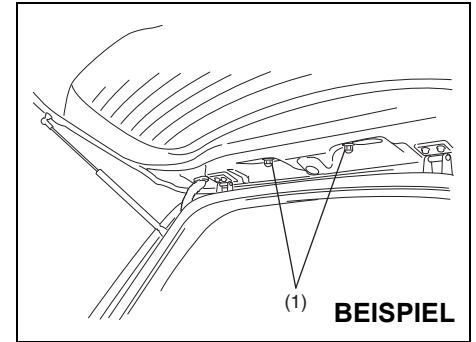


- 1) Entfernen Sie die Abdeckung (1) durch Drehen im Uhrzeigersinn.

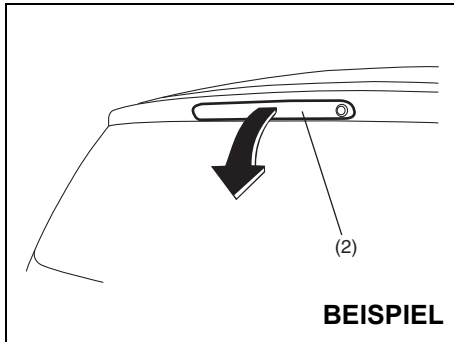


- 2) Zum Entfernen und Einsetzen der Glühlampe der Kennzeichenleuchte (2) die Lampe einfach herausziehen bzw. hineindrücken.

## Dritte Bremsleuchte

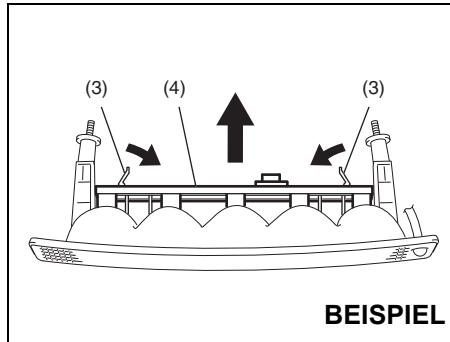


- 1) Öffnen Sie die Heckklappe und entfernen Sie die Muttern (1), wie in der Abbildung gezeigt.



76MH0A127

- 2) Schließen Sie die Heckklappe. Entfernen Sie das Gehäuse (2) der dritte Bremsleuchte von der Heckklappe.



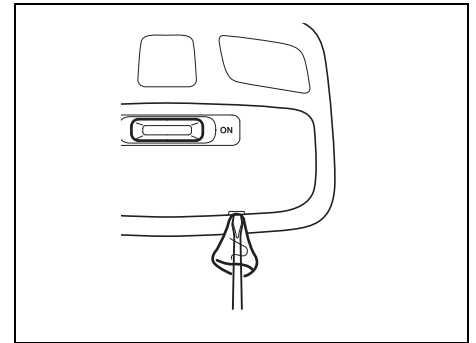
84MS0T704

- 3) Drücken Sie die Klauen (3) nach innen und ziehen Sie die Lampenhalterung (4) heraus.  
4) Wechseln Sie die Glühbirnen aus.

Der Einbau der dritten Bremsleuchte erfolgt in umgekehrter Reihenfolge des Ausbaus.

## Innenraumleuchte

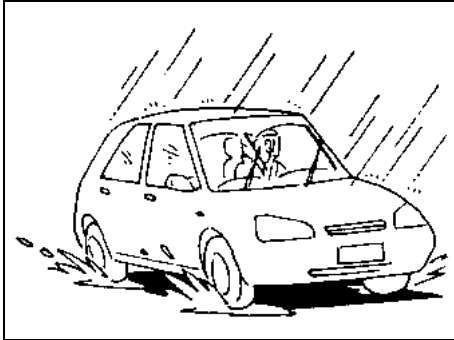
Ziehen Sie die Streuscheibe wie abgebildet mit einem flachen, in einen Lappen eingewickelten Schlitzschraubendreher ab. Zum Einbau wird sie einfach ange-drückt.



76MH0A139



## Wischerblätter



54G129

Falls die Wischerblätter brüchig oder beschädigt sind oder sich beim Wischen Schlieren bilden, sollten sie ausgewechselt werden.

Gehen Sie beim Auswechseln der Wischerblätter bitte wie folgt vor.

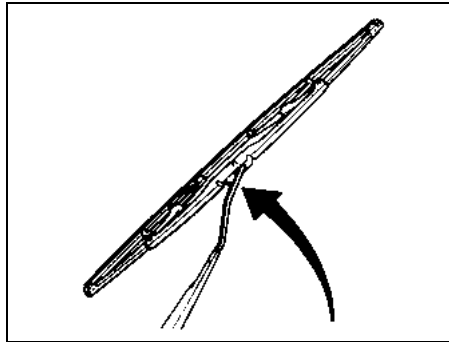
### HINWEIS

**Achten Sie darauf, dass der Wischerarm beim Auswechseln des Wischerblatts nicht auf die Windschutzscheibe aufschlägt, um Kratzer oder Beschädigungen zu vermeiden.**

### ZUR BEACHTUNG:

*Je nach Fahrzeugspezifikation sehen die gegebenen Wischerblätter eventuell etwas anders aus als die hier beschriebenen. In einem solchem Fall sollten Sie sich bei Ihrem SUZUKI-Vertragshändler nach der richtigen Prozedur zum Auswechseln erkundigen.*

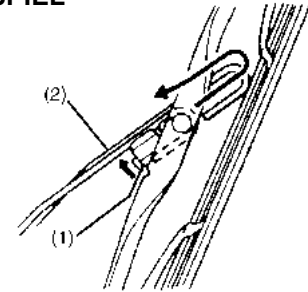
### Für Scheibenwischer:



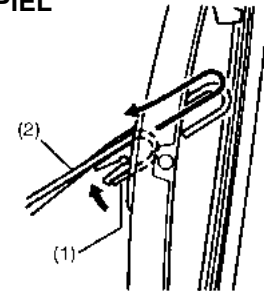
70G119

- 1) Klappen Sie den Wischerarm von der Scheibe weg.

### BEISPIEL



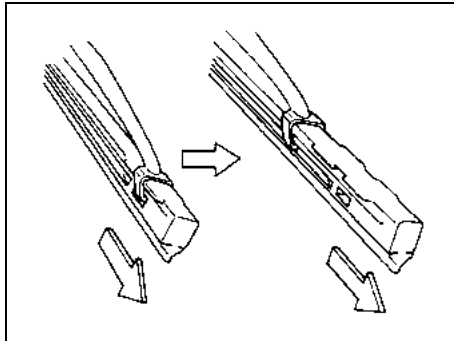
### BEISPIEL



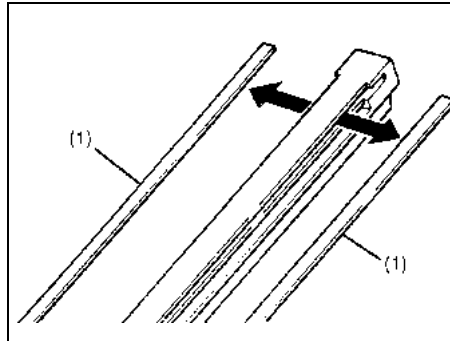
54G130

- 2) Drücken Sie die Verriegelung (1) zum Wischerarm (2) hin, und entfernen Sie den Wischerrahmen vom Arm, wie dargestellt.
- 3) Entriegeln Sie das verriegelte Ende des Wischerblatts, und ziehen Sie das Blatt wie dargestellt heraus.

## Ausbau



60A260

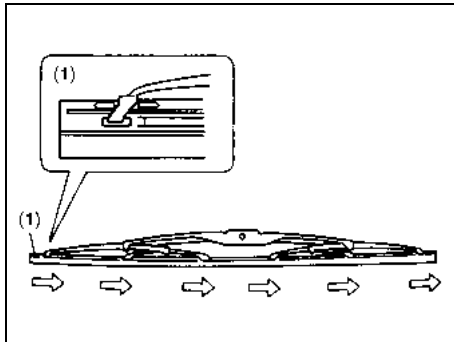


54G135

(1) Halter

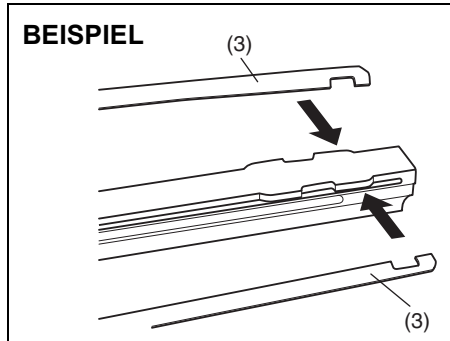
- 4) Falls das neue Wischerblatt ohne die beiden Metallhalter geliefert wurde, müssen Sie die Halter vom alten Wischerblatt wieder verwenden.

## Einbau



54G132

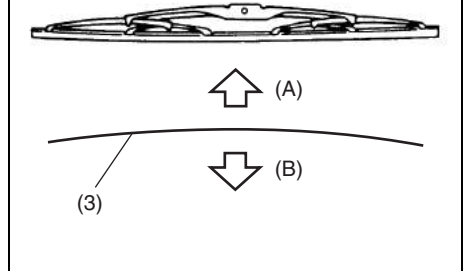
(1) Verriegeltes Ende



60MH071

BEISPIEL

BEISPIEL



60MH072

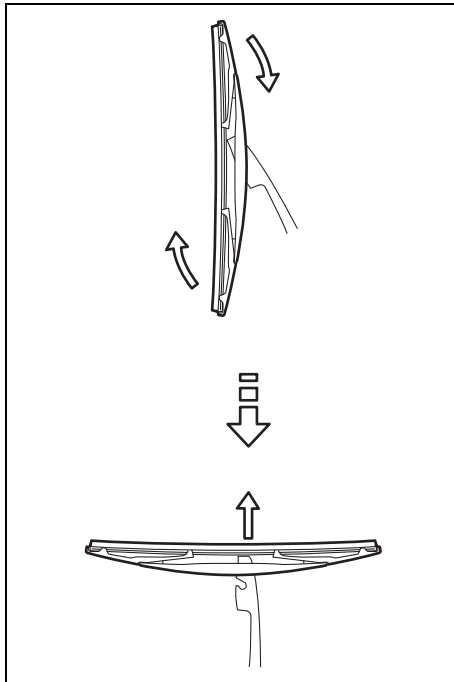
(A) Oben  
(B) Unten

**ZUR BEACHTUNG:**

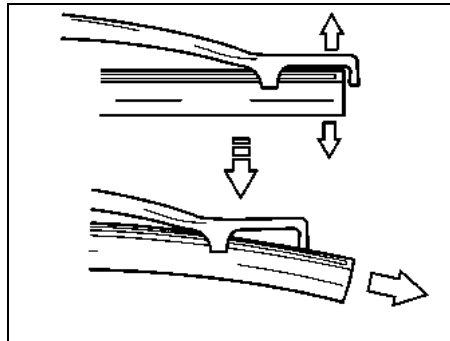
*Achten Sie bei der Montage der Metallhalter (3) darauf, diese in der oben dargestellten Richtung anzubringen.*

- 5) Montieren Sie das neue Wischerblatt in umgekehrter Reihenfolge, wobei das verriegelte Ende zum Wischerarm weist. Achten Sie darauf, dass das Blatt ordnungsgemäß durch sämtliche Haken festgehalten wird. Lassen Sie das Blattende fest einrasten.
- 6) Den Wischerrahmen wieder am Wischerarm befestigen und dabei darauf achten, dass der Verriegelungshebel ordnungsgemäß im Wischerarm eingerastet ist.

## Heckscheibenwischer:

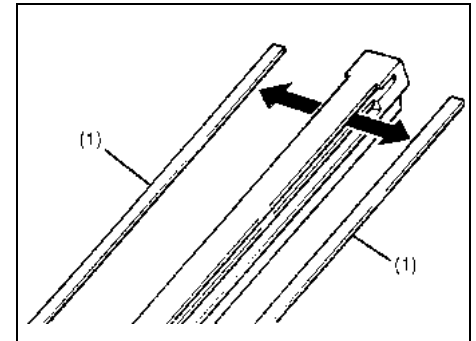


- 1) Klappen Sie den Wischerarm von der Scheibe weg.
- 2) Nehmen Sie den Wischerrahmen vom Arm ab, wie in der Abbildung gezeigt.
- 3) Ziehen Sie das Wischerblatt ab, wie in der Abbildung gezeigt.



### ZUR BEACHTUNG:

*Biegen Sie den Rahmen des Scheibenwischers nicht mehr als nötig. Andernfalls könnte er brechen.*

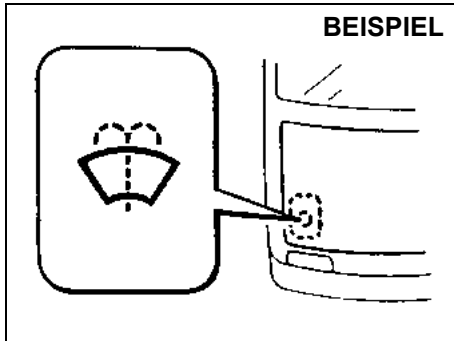


### (1) Halter

- 4) Falls das neue Wischerblatt ohne die beiden Metallhalter geliefert wurde, müssen Sie die Halter vom alten Wischerblatt wieder verwenden.
- 5) Installieren Sie das neue Wischerblatt in umgekehrter Reihenfolge des Ausbaus.  
Achten Sie darauf, dass das Blatt ordnungsgemäß durch sämtliche Haken festgehalten wird.
- 6) Befestigen Sie den Wischerrahmen am Arm in umgekehrter Reihenfolge des Ausbaus.

## Flüssigkeit der Scheibenwaschanlage

Vorne



80JM078

Prüfen Sie, ob die Scheibenwaschanlage mit Flüssigkeit gefüllt ist. Füllen Sie sie auf, falls erforderlich. Verwenden Sie Scheibenwaschflüssigkeit guter Qualität, und verdünnen Sie diese bei Bedarf mit Wasser.

### ⚠️ WARNUNG

**Füllen Sie kein Kühlerfrostschutzmittel in den Behälter der Scheibenwaschanlage. Dies kann beim Besprühen der Windschutzscheibe die Sicht extrem beeinträchtigen und sogar den Fahrzeuglack angreifen.**

### HINWEIS

**Betätigen Sie den Wischermotor nicht ohne Scheibenwaschflüssigkeit im Behälter, da er sonst beschädigt wird.**

## Klimaanlage

Falls Sie die Klimaanlage längere Zeit nicht benutzt haben, wie z. B. über den Winter, erreicht sie beim erneuten Betrieb möglicherweise zuerst nicht die volle Leistung. Für optimale Leistung und Lebensdauer, sollte die Klimaanlage in regelmäßigen Abständen betrieben werden. Lassen Sie die Klimaanlage mindestens einmal monatlich eine Minute lang bei leer laufendem Motor laufen. Dadurch zirkulieren Kältemittel und Öl durch die Anlage und schützen so die internen Komponenten.

**NOTIZEN**

-----

-----

-----

-----

-----

-----

-----

-----

-----

-----

-----

-----

-----

-----

-----

-----

-----

-----

-----

-----

-----

-----

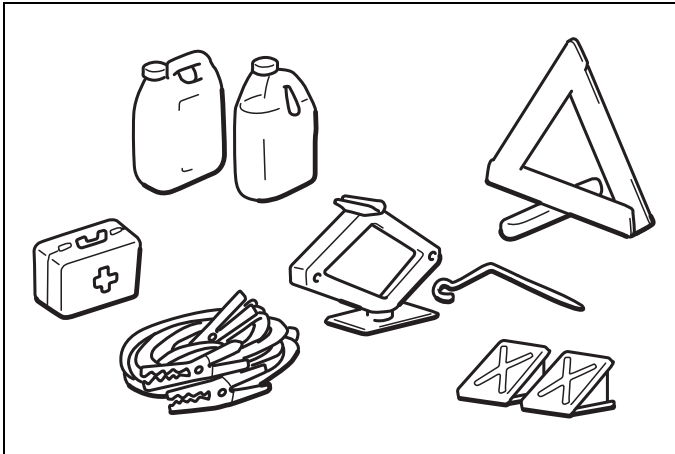
-----

-----

-----

## PANNENHILFE

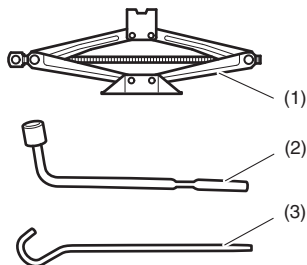
Werkzeug für Reifenwechsel .....	8-1
Anweisungen zum Anheben .....	8-1
Reifenwechsel .....	8-4
Reifenpannen-Reparatursatz (falls vorhanden) .....	8-6
Anweisungen zum Start mit Überbrückungskabeln .....	8-10
Abschleppen .....	8-12
Wenn der Anlasser nicht funktioniert .....	8-13
Wenn die Brennräume des Motors überflutet sind .....	8-14
Wenn der Motor überhitzt ist .....	8-14



60G411

## Werkzeug für Reifenwechsel

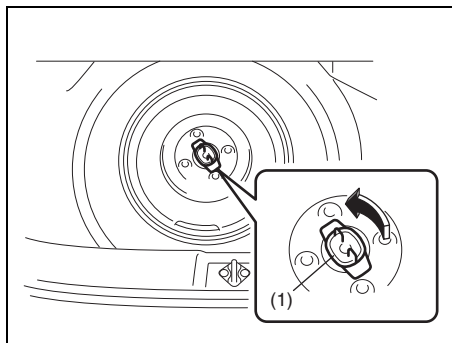
### BEISPIEL



61MM0B100

- (1) Wagenheber (falls vorhanden)
- (2) Montierhebel (falls vorhanden)
- (3) Wagenheberkurbel

Das Werkzeug für Reifenwechsel ist im Gepäckraum verstaut.  
Siehe "Gepäckraum" im Abschnitt "ILLUSTRiertes INHALTSVERZEICHNIS".



76MH0A129

Zum Herausnehmen des Reserverads (falls vorhanden) drehen Sie dessen Sicherungsschraube (1) gegen den Uhrzeigersinn und heben es heraus.

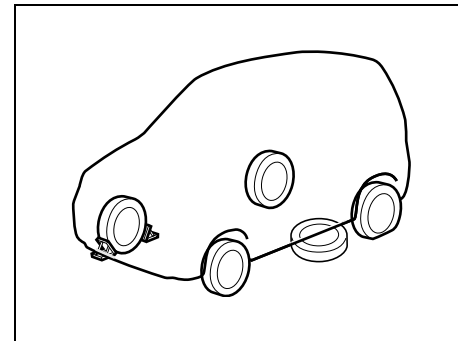
### ⚠️ WARNUNG

**Nach dem Gebrauch ist das Reifenwechselwerkzeug unbedingt sorgfältig zu verstauen, damit es bei einem Unfall keine Verletzungen verursachen kann.**

### ⚠️ VORSICHT

**Der Wagenheber darf nur zum Reifenwechsel verwendet werden. Lesen Sie vorher unbedingt die Anweisungen zum Hochbocken in diesem Abschnitt.**

## Anweisungen zum Anheben

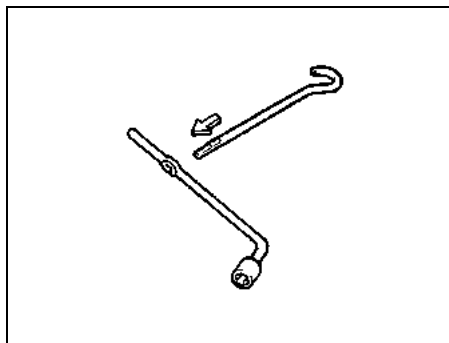


52KM119

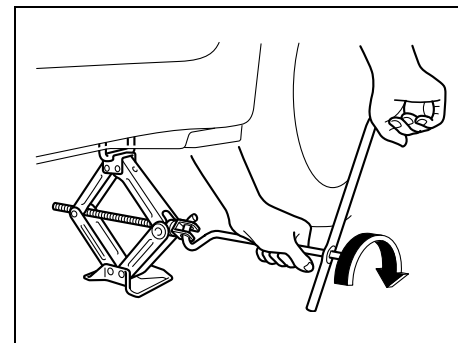
- 1) Stellen Sie das Fahrzeug auf ebenem, harten Untergrund ab.
- 2) Ziehen Sie die Feststellbremse fest an, und schalten Sie im Fall eines CVT auf "P" (Parken) bzw. im Fall eines Schaltgetriebes/automatisierten Schaltgetriebes auf "R" (Rückwärtsgang).

**⚠️ WARNUNG**

- Legen Sie unbedingt bei einem CVT-Fahrzeug "P" (Parken) bzw. bei Schaltgetriebe/automatisiertem Schaltgetriebe "R" (Rückwärtsgang) ein, bevor Sie das Fahrzeug aufbocken.
- Das Getriebe darf sich beim Anheben unter keinen Umständen in Stellung "N" (Neutral) befinden. Andernfalls ist der Wagenheber nicht standfest und könnte einen Unfall verursachen.

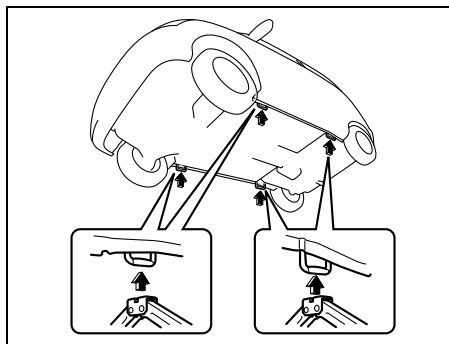


54G253



63J101

- 3) Schalten Sie die Warnblinkanlage ein, falls Sie sich auf einer befahrenen Straße befinden.
- 4) Blockieren Sie das Rad, das dem anzuhebenden Rad diagonal gegenüber liegt, vorne und auch hinten.
- 5) Legen Sie das Ersatzrad nahe am angehobenen Rad unter, wie abgebildet, für den Fall, dass der Wagenheber abrutscht.



63J100

- 6) Setzen Sie den Wagenheber senkrecht an, und kurbeln Sie ihn mit der Wagenheberkurbel hoch, bis die Aussparung des Wagenhebers um den Hochbockflansch der Karosserie greift. Siehe Abbildung.
- 7) Kurbeln Sie weiter hoch, bis der Reifen keinen Bodenkontakt mehr hat. Heben Sie das Fahrzeug nicht höher als notwendig an.



### **⚠️ WARNUNG**

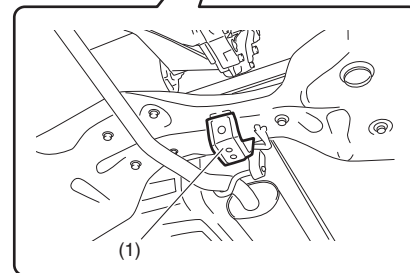
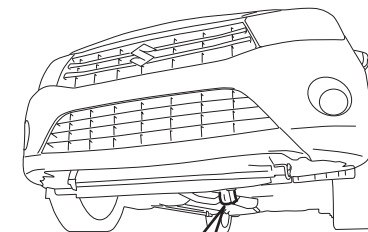
- Der Wagenheber darf nur zum Reifenwechsel auf ebenem, harten Untergrund verwendet werden.
- Das Fahrzeug niemals an einem Hang anheben.
- Das Fahrzeug darf niemals an anderen Stellen außer dem vorgeschriebenen Hebepunkt (siehe Abbildung) in der Nähe des zu wechselnden Rades hochgebockt werden.
- Achten Sie darauf, dass der Wagenheber mindestens 51 mm (2 in.) angehoben wurde, bevor er am Flansch anliegt. Verwenden Sie den Wagenheber erst dann, wenn er mindestens 51 mm (2 in.) weit hochgekurbelt ist, da er sonst nicht richtig funktionieren kann.
- Niemand sollte sich auch nicht teilweise unter einem aufgebockten Fahrzeug befinden.
- Lassen Sie den Motor niemals laufen, solange das Fahrzeug hochgebockt ist, und lassen Sie keine Insassen im Fahrzeug sitzen.

### **Aufbocken des Fahrzeugs auf einem Werkstattwagenheber**

- Setzen Sie den Werkstattwagenheber an einen der unten gezeigten Punkte an.
- Sichern Sie das aufgebockte Fahrzeug immer mit (handelsüblichen) Stützböcken an den unten gezeigten Punkten.

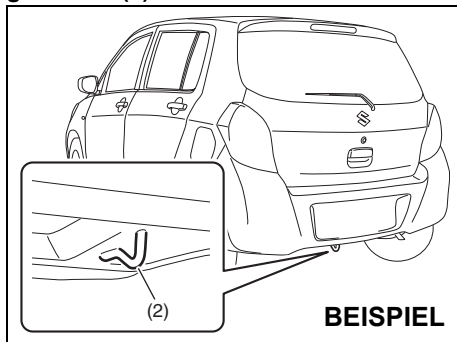
### **Vorderer Ansatzpunkt für Werkstattwagenheber (1)**

#### **BEISPIEL**



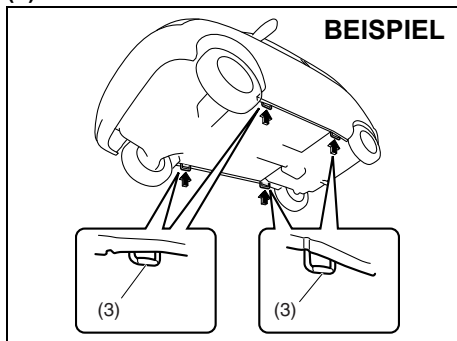
76MH0A130

**Hinterer Ansatzpunkt für Werkstattwagenheber (2)**



76MH0A078

**Ansatzpunkt für Werkstattwagenheber (3) oder Zweisäulen-Hebebühne**



61MM0B103

**HINWEIS**

Setzen Sie keinesfalls einen Werkstattwagenheber an das Auspuffrohr, den seitlichen Unterbodenspoiler (falls vorhanden), die untere Motorabdeckung oder den Torionslenker der Hinterachse an.

**ZUR BEACHTUNG:**  
Bitte wenden Sie sich zu Einzelheiten an einen autorisierten SUZUKI-Vertragshändler.

**Reifenwechsel**

Gehen Sie beim Reifenwechsel wie folgt vor:

- 1) Lassen Sie alle Personen aussteigen, und laden Sie sämtliches Gepäck aus.
- 2) Nehmen Sie Wagenheber (falls vorhanden), Werkzeug (falls vorhanden) und Ersatzreifen aus dem Fahrzeug.
- 3) Lösen Sie die Radmuttern, ohne sie ganz zu entfernen.
- 4) Heben Sie das Fahrzeug (gemäß der Anweisungen zum Hochbocken in diesem Abschnitt).

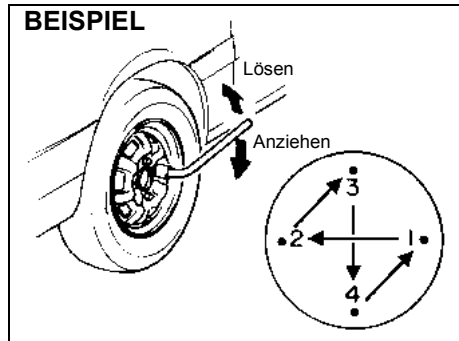
**⚠️ WARNUNG**

- Legen Sie unbedingt bei einem CVT "P" (Parken) bzw. bei Schaltgetriebe/automatisiertem Schaltgetriebe "R" (Rückwärtsgang) ein, bevor Sie das Fahrzeug aufbocken.
- Das Getriebe darf sich beim Anheben unter keinen Umständen in Stellung "N" (Neutral) befinden. Andernfalls ist der Wagenheber nicht standfest und könnte einen Unfall verursachen.

## PANNENHILFE

- 5) Nehmen Sie die Radmuttern und das Rad ab.
- 6) Wischen Sie Schlamm und Schmutz von der Radoberfläche und der Radnabe ab, bevor Sie das neue Rad montieren. Reinigen Sie die Radnabe vorsichtig. Sie ist u. U. durch die Benutzung heiß.
- 7) Montieren Sie das neue Rad, und setzen Sie die Radmuttern mit der Konusseite zum Rad hin ein. Ziehen Sie die Muttern von Hand an, bis das Rad ordnungsgemäß auf der Radnabe sitzt.

### BEISPIEL



54G116

**Anzugsmoment für Radmuttern**  
**85 Nm (8,7 kg-m, 62,7 lb-ft)**

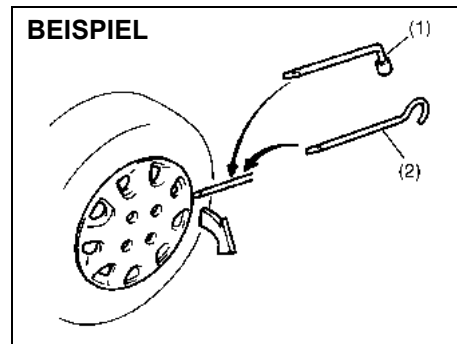
- 8) Lassen Sie den Wagenheber ab, und ziehen Sie die Muttern mit einem Drehmomentschlüssel wie dargestellt in kreuzweise wechselnder Folge an.

### ⚠️ WARNUNG

Verwenden Sie Original-Radmuttern und ziehen Sie sie so bald wie möglich nach dem Reifenwechsel mit dem angegebenen Anzugsmoment an. Falsche Radmuttern oder nicht richtig angezogene Radmuttern können sich lockern oder abfallen, was zu Unfällen führen kann. Lassen Sie das Anzugsmoment der Radmuttern von einem autorisierten SUZUKI-Vertragshändler überprüfen, wenn Sie keinen Drehmomentschlüssel besitzen.

### Radblende (falls vorhanden)

#### BEISPIEL

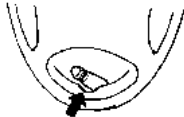


60G309

(1) oder (2) Werkzeug mit abgeflachtem Ende

Benutzen Sie dieses flache Ende, um die Vollradkappe zu entfernen, wie oben dargestellt.

**BEISPIEL**



54G117

Achten Sie beim Aufsetzen der Radkappe darauf, dass sie korrekt am Ventil positioniert ist, ohne es zu bedecken oder einzuklemmen.

**Reifenpannen-Reparaturset  
(falls vorhanden)**

Der Reifenpannen-Reparaturset befindet sich unter der Ladefläche im Gepäckraum.

Lesen Sie vor Gebrauch des Reifenpannen-Reparatursetes unbedingt die beiliegende Gebrauchsanleitung.

**HINWEIS**

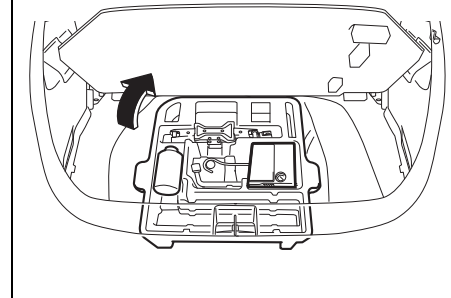
Der Reifenpannen-Reparaturset kann unter folgenden Umständen nicht verwendet werden. Wenden Sie sich an einen SUZUKI-Vertragshändler oder einen Pannenservice.

- Schnitte und Einstiche, die mehr als ca. 4 mm groß sind.
- Schnitte in der Reifenseitenwand.
- Reifenschäden, die auf das Fahren mit sehr niedrigem oder gar leerem Reifen zurückzuführen sind.
- Die Wulst ist völlig aus der Felge gesprungen.
- Die Felge ist beschädigt.

Kleine Löcher in der Lauffläche, die durch einen Nagel oder eine Schraube verursacht wurden, können mit dem Reifenpannen-Reparaturset abgedichtet werden.

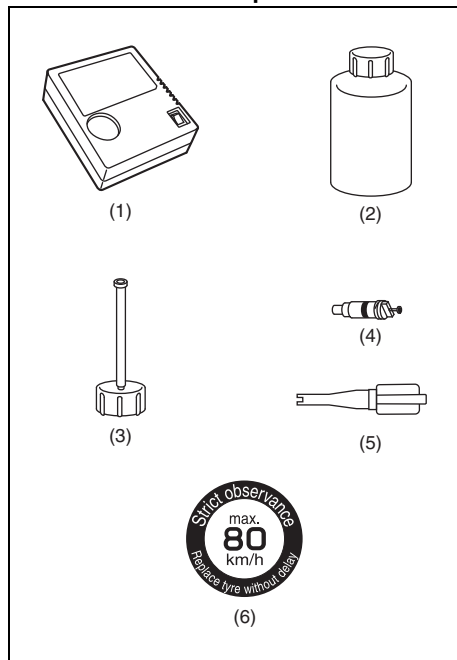
Bei einer provisorischen Reifenreparatur dürfen Nägel oder Schrauben nicht herausgezogen werden.

**BEISPIEL**



84MM00801

## Inhalt des Pannen-Reparatursets



84MM00802

- (1) Luftkompressor
- (2) Flasche mit Dichtmittel
- (3) Füllschlauch
- (4) Ventilkörper (Ersatzrad)
- (5) Ausbauwerkzeug für Ventilkörper
- (6) Geschwindigkeitsgrenzenaufkleber

## ⚠️ WARNUNG

Das im Reifenpannen-Reparaturset enthaltene Dichtmittel ist gesundheitsschädlich, falls es verschluckt wird oder mit Haut oder Augen in Berührung kommt. Nach versehentlichem Verschlucken auf keinen Fall Erbrechen bewirken! Verabreichen Sie viel Wasser (möglichst eine Aktivkohle-Wasser-Aufschlammung) und such Sie einen Arzt auf. Falls einmal Dichtmittel in die Augen geraten sein sollte, sind die Augen sofort mit Wasser auszuspülen und ein Arzt aufzusuchen. Nach der Handhabung gründlich waschen! Die Flüssigkeit kann auch für Tiere giftig sein. Außer Reichweite von Kindern und Tieren aufbewahren!

## HINWEIS

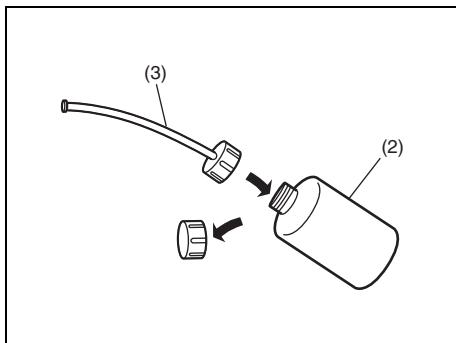
Achten Sie darauf, dass das Dichtmittel vor dem auf dem Etikett auf der Flasche angegebenen Ablaufdatum ersetzt wird. Das Dichtmittel ist beim SUZUKI-Vertragshändler erhältlich.

## Provisorische Reifenreparatur

- 1) Stellen Sie das Fahrzeug auf ebenem, harten Untergrund ab. Ziehen Sie die Feststellbremse fest an, und schalten Sie im Falle eines Schaltgetriebes/automatisierten Schaltgetriebes auf "R" (Rückwärtsgang) oder im Falle eines CVT auf "P" (Parken). Schalten Sie die Warnblinkanlage ein, falls Sie sich auf einer befahrenen Straße befinden. Blockieren Sie das Rad, das dem zu reparierenden Rad diagonal gegenüber liegt, vorne und auch hinten.
- 2) Legen Sie die Flasche mit Dichtmittel (2) und den Luftkompressor bereit.

### ZUR BEACHTUNG:

*Schütteln Sie die Flasche gut durch, bevor Sie die Flasche mit dem Einfüllschlauch verbinden.*

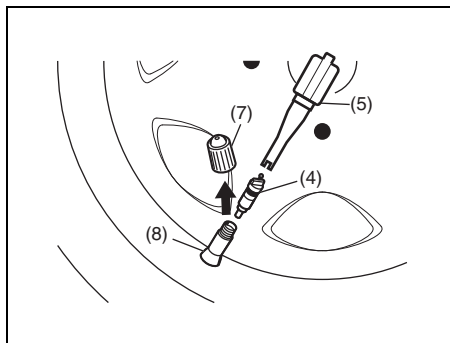


63J346

- 3) Entfernen Sie die Kappe der Flasche (2) und schrauben Sie den beigefügten Einfüllschlauch (3) auf die Flasche, wobei Sie die innere Kappe der Flasche einstecken.

**ZUR BEACHTUNG:**

Schrauben Sie den Einfüllschlauch auf, ohne dabei die innere Kappe der Flasche zu entfernen.

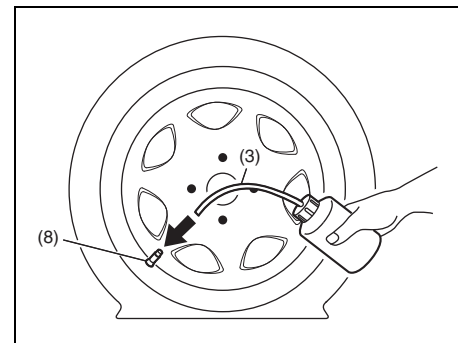


84MM00803

- 4) Schrauben Sie die Kappe (7) vom Reifenventil (8) ab. Schrauben Sie den Ventilkörper (4) mithilfe des beigefügten Ausbauwerkzeugs (5) ab. Verstauen Sie den Ventilkörper (4) für Wiedergebrauch an einem sauberen, staubfreien Ort.

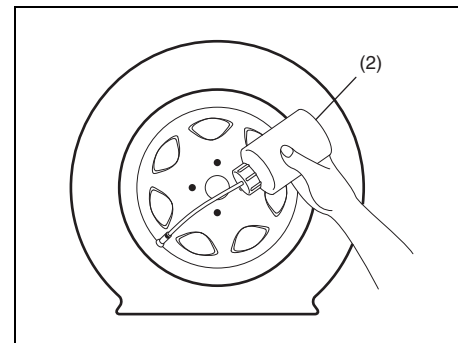
**⚠️ WARNUNG**

Der Ventilkörper kann herausspringen, falls Luft im Reifen verbleibt. Vorsicht beim Entfernen des Ventilkörpers.



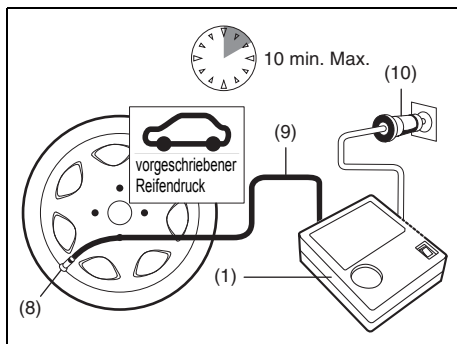
84MM00804

- 5) Entfernen Sie die Kappe vom Einfüllschlauch (3) und führen Sie den Einfüllschlauch in das Reifenventil (8) ein.



63J349

- 6) Halten Sie die Flasche (2) mit dem Flaschenboden nach oben und pumpen Sie den gesamten Flascheninhalt (Dichtmittel) in den Reifen. Ziehen Sie danach den Einfüllschlauch heraus und drehen Sie den Ventilkörper wieder fest in das Reifenventil. Sollte der Ventilkörper verschmutzt bzw. verloren gegangen sein, verwenden Sie den beigelegten Ersatzventilkörper.



- 7) Schließen Sie den Luftschlauch (9) des Kompressors (1) an das Reifenventil (8) an. Stecken Sie den Stecker (10) in die Zubehörsteckdose. Starten Sie den Motor. Schalten Sie den Kompressor ein. Blasen Sie den Reifen auf den vorgeschriebenen Druck auf.

### ⚠️ WARNUNG

**Halten Sie sich beim Aufblasen nicht neben dem Reifen auf. Er könnte platzen.**

### HINWEIS

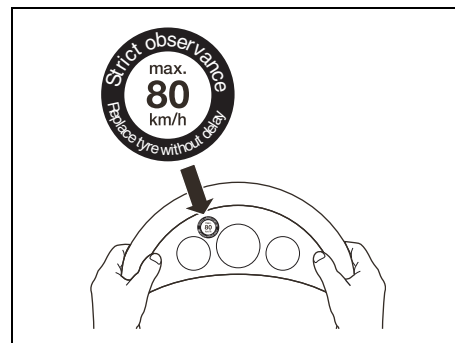
**Lassen Sie den Kompressor nicht länger als 10 Minuten ununterbrochen laufen. Andernfalls könnte sich dieser erhitzen.**

Wird der erforderliche Reifendruck nicht innerhalb von 5 Minuten erreicht, ist der Reifen u. U. zu stark beschädigt. In diesem Fall kann mit dem Reifenpannen-Reparatursatz die notwendige Abdichtung nicht erzielt werden. Wenden Sie sich an einen SUZUKI-Vertragshändler oder einen Pannenservice.

### ZUR BEACHTUNG:

*Falls der Reifen zu stark aufgeblasen wurde, lockern Sie die Schraube am Luftschlauch, um Luft abzulassen.*

- 8) Machen Sie eine kurze Probefahrt, nachdem Sie den Reifen auf den vorgeschriebenen Druck aufgeblasen haben. Fahren Sie vorsichtig mit nicht mehr als 80 km/h (50 mph).



- 9) Bringen Sie den beigelegten Geschwindigkeitsbegrenzungsaufkleber an einer Stelle an, wo der Fahrer ihn sehen kann, und fahren Sie vorsichtig zum nächsten SUZUKI-Vertragshändler oder eine Reparaturwerkstatt.

### ⚠️ WARNUNG

**Kleben Sie den Geschwindigkeitsbegrenzungsaufkleber nicht auf die Airbag-Abdeckung. Kleben Sie ihn auch nicht auf die Warnleuchte oder das Tachometer.**

10) Nach 10 Minuten oder 5 km (3 Meilen) Fahrt überprüfen Sie den Reifendruck am Manometer des Kompressors. Zeigt das Instrument einen Luftdruck von mindestens 130 kPa (1,3 bar) an, dann ist die provisorische Reparatur gelungen. Liegt der Reifendruck unter dem vorgeschriebenen Wert, gleichen Sie den Fehlbetrag mit dem Kompressor aus. Ist der Reifendruck unter 130 kPa (1,3 bar) abgesunken, kann mit dem Reifenpannen-Reparatursatz die notwendige Abdichtung nicht erzielt werden. Fahren Sie nicht weiter und wenden Sie sich an einen SUZUKI-Vertragshändler oder einen Pannenservice.

**⚠️ WARNUNG**

**Überprüfen Sie unbedingt den Reifendruck, um sicherzustellen, dass die provisorische Reparatur gelungen ist.**

**HINWEIS**

Lassen Sie den Reifen beim nächsten SUZUKI-Vertragshändler ersetzen. Wenn Sie den abgedichteten Reifen für den Wiedereinsatz reparieren lassen wollen, wenden Sie sich an eine Reifenreparaturwerkstatt. Das Rad kann wiederverwendet werden, nachdem das Dichtmittel mit einem Tuch gründlich abgewischt wurde, um Rost zu verhüten, aber das Reifenventil muss erneuert werden. Nach dem Gebrauch geben Sie die Flasche und den Einfüllschlauch dem SUZUKI-Vertragshändler, der diese zum Entfernen des Dichtmittels aus dem Reifen benötigt.

**Anweisungen zum Start mit Überbrückungskabeln**

**⚠️ WARNUNG**

- Versuchen Sie niemals, das Fahrzeug mittels Überbrückungskabel zu starten, wenn die Batterie eingefroren zu sein scheint. Batterien können in einem solchen Zustand explodieren oder platzen, wenn Sie den Startversuch unternehmen.
- Achten Sie beim Anschließen der Überbrückungskabel darauf, dass Hände und Kabel nicht mit Riemenscheiben, Antriebsriemen oder Lüfter in Berührung kommen.
- Batterien erzeugen leicht entzündliches Knallgas. Halten Sie wegen der Explosionsgefahr offenes Licht und Funken von der Batterie fern. Rauchen Sie niemals in Batterienähe.

(Fortsetzung)



## ⚠️ WARNUNG

(Fortsetzung)

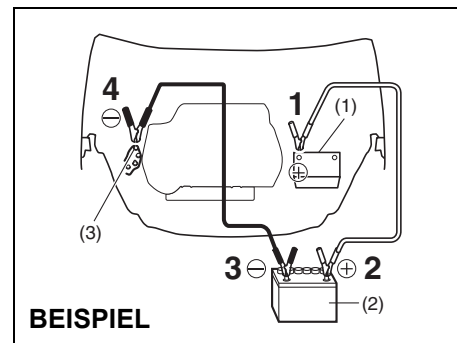
- Falls die zum Überbrücken verwendete Hilfsbatterie in einem anderen Fahrzeug montiert ist, ist darauf zu achten, dass die beiden Fahrzeuge sich nicht berühren.
- Falls sich die Batterie scheinbar grundlos entlädt, sollten Sie die elektrische Anlage von einem autorisierten SUZUKI-Vertragshändler überprüfen lassen.
- Um Verletzungen oder Fahrzeug- und Batterieschäden auszuschließen, sollten Sie die Anweisungen zur Starthilfe mit Starthilfekabeln genau befolgen und die richtige Reihenfolge beachten.  
Im Zweifelsfall wenden Sie sich an einen qualifizierten Straßendienst.

## HINWEIS

Versuchen Sie nicht, das Fahrzeug durch Abschleppen oder Anschleppen zu starten. Das könnte zu permanenten Schäden am Katalysator führen. Verwenden Sie zum Starten eines Fahrzeugs mit schwacher oder entladener Batterie immer Starthilfekabel.

## Starten mit Starterkabel:

- 1) Verwenden Sie zum Überbrücken nur eine 12-V-Batterie. Stellen Sie die funktionstüchtige 12-V-Batterie in der Nähe Ihres Fahrzeugs auf, damit Sie mit den Starterkabeln beide Batterien erreichen können. Befindet sich die Batterie in einem anderen Fahrzeug, DÜRFEN SICH DIE BEIDEN FAHRZEUGE NICHT BERÜHREN. Ziehen Sie bei beiden Fahrzeugen die Handbremsen an.
- 2) Schalten Sie alles aus, was nicht zur Verkehrssicherheit notwendig ist (z. B. Scheinwerfer oder Warnblinkleuchten).



84MS0T801

- 3) Schließen Sie die Überbrückungskabel wie folgt an:
  1. Verbinden Sie ein Ende des ersten Starterkabels mit der Klemme am Pluspol (+) der entladenen Batterie (1).
  2. Verbinden Sie das andere Ende mit der Klemme am Pluspol (+) der anderen Batterie (2).
  3. Verbinden Sie ein Ende des zweiten Starterkabels mit der Klemme am Minuspol (-) der anderen Batterie (2).
  4. Verbinden Sie das andere Ende zum Schluss mit einem unlackierten, festen Metallteil (z.B. Motorlagerfuß (3)) des Motors in dem Fahrzeug mit der entladenen Batterie (1).

**⚠️ WARNUNG**

**Schließen Sie das Starthilfekabel niemals direkt an die Minusklemme (-) der entladenen Batterie an, da es sonst zu einer Explosion kommen kann.**

**⚠️ VORSICHT**

**Klemmen Sie das Starthilfekabel fest am Motorlagerfuß an. Sollte sich das Starthilfekabel beim Motorstart aufgrund von Motorvibration vom Motorlagerfuß lösen, kann es sich in den Antriebsriemen verfangen.**

- 4) Falls die Hilfsbatterie in einem anderen Fahrzeug installiert ist, starten Sie nun den Motor des Fahrzeugs mit der Hilfsbatterie. Lassen Sie den Motor mit normaler Drehzahl laufen.
- 5) Starten Sie den Motor des Fahrzeugs mit der entladenen Batterie.
- 6) Nehmen Sie die Überbrückungskabel in der umgekehrten Reihenfolge wieder ab.

**Abschleppen**

Lassen Sie das Fahrzeug möglichst von einem professionellen Abschleppdienst abschleppen. Genaue Anweisungen zum Abschleppen erfahren Sie bei Ihrem Vertragshändler.

**HINWEIS**

**Um während des Abschleppens eine Beschädigung des Fahrzeugs zu vermeiden, sind unbedingt die richtigen Werkzeuge und zu verwenden. Halten Sie sich an die einzelnen Arbeitsschritte.**

**Einachsgetriebene (2WD) CVT-Fahrzeuge**

Fahrzeuge mit CVT-Getriebe können mit einer von zwei Methoden abgeschleppt werden.

- 1) Von vorne, mit angehobenen Vorderrädern und auf dem Boden rollenden Hinterrädern. Vor dem Abschleppen müssen Sie sich vergewissern, dass die Feststellbremse gelöst ist.
- 2) Von hinten, mit angehobenen Hinterrädern und einem Rollbock unter den Vorderrädern.

**HINWEIS**

**Wenn die Vorderräder Ihres Fahrzeugs beim Abschleppen Bodenkontakt haben, kann dies zu einer Beschädigung des CVT führen.**

### Fahrzeuge mit Zweiradantrieb (2WD) und Schaltgetriebe oder automatisiertem Schaltgetriebe

Fahrzeuge mit Schaltgetriebe oder automatisiertem Schaltgetriebe können mit einer der folgenden Methoden abgeschleppt werden.

- 1) Von vorne, mit angehobenen Vorderrädern und auf dem Boden rollenden Hinterrädern. Vor dem Abschleppen müssen Sie sich vergewissern, dass die Feststellbremse gelöst ist.
- 2) Von hinten, mit angehobenen Hinterrädern und auf der Straße rollenden Vorderrädern, vorausgesetzt, Lenksystem und Antriebsstrang funktionieren ordnungsgemäß. Vor dem Abschleppen sollten Sie sich vergewissern, dass das Getriebe sich im Leerlauf befindet, das Lenkrad nicht gesperrt ist (Zündschlüssel sollte auf Position "ACC" stehen) und das Lenkrad mit einem Arretierungsbügel für Abschleppzwecke gesichert ist.

#### HINWEIS

Prüfen Sie nach dem Stellen des Schalt-/Wählhebels auf "N" stets, ob die Gangstellungsanzeige in der Instrumentengruppe "N" anzeigt, um sicherzustellen, dass das Getriebe in den Leerlauf geschaltet ist.

Falls das Getriebe nicht in den Leerlauf schalten kann, den Zündschlüssel von "LOCK" auf "ON" drehen und den Schalt-/Wählhebel von "N" auf "D", "M" oder "R" und dann wieder zurück auf "N" stellen. Anschließend den Zündschlüssel von "ON" auf "LOCK" drehen.

Dadurch kann das Getriebe möglicherweise doch in den Leerlauf schalten. Ist dies nicht der Fall, kann das Fahrzeug nicht ohne Nachläufer abgeschleppt werden.

#### HINWEIS

Das Lenkradschloss muss vor dem Abschleppen unbedingt entsperrt werden, weil sonst durch eingeleitete Stöße der Vorderräder auf die Lenksäule diese beschädigt werden könnte. Das Lenkrad muss daher vor dem Abschleppen unbedingt entsperrt werden.

### Wenn der Anlasser nicht funktioniert

- 1) Stellen Sie den Zündschalter bei eingeschalteten Scheinwerfern auf "START", um den Batterieladezustand zu überprüfen. Falls die Scheinwerfer sehr schwach werden oder ganz erlöschen, weist dies normalerweise auf eine leere Batterie oder mangelhaften Batterieklemmenkontakt hin. Laden Sie die Batterie auf, oder reparieren Sie den Batteriekontakt, falls erforderlich.
- 2) Falls die Scheinwerfer hell bleiben, sind die Sicherungen zu überprüfen. Falls die Ursache für den Ausfall des Anlassers nicht offenkundig ist, liegt eventuell ein größeres elektrisches Problem vor. Lassen Sie das Fahrzeug in einem autorisierten SUZUKI-Vertragshändler überprüfen.

## Wenn die Brennräume des Motors überflutet sind

Wenn die Brennräume des Motors mit Benzin überflutet sind, lässt er sich vielleicht nur schwer starten. Treten Sie in einem solchen Fall das Gaspedal ganz durch und halten es durchgetreten, während Sie den Motor anlassen. (Betätigen Sie den Starter nicht länger als 12 Sekunden.)

## Wenn der Motor überhitzt ist

Der Motor kann sich unter extremen Fahrbedingungen kurzzeitig überhitzen. Wenn die Motortemperatur-Warnleuchte aufgrund von Überhitzung während der Fahrt aufleuchtet:

- 1) Schalten Sie die Klimaanlage ab, falls vorhanden.
- 2) Parken Sie das Fahrzeug an einem sicheren Ort.
- 3) Lassen Sie den Motor einige Minuten lang mit normaler Leerlaufdrehzahl laufen, bis die Motortemperatur-Warnleuchte erlischt.

### **WARNUNG**

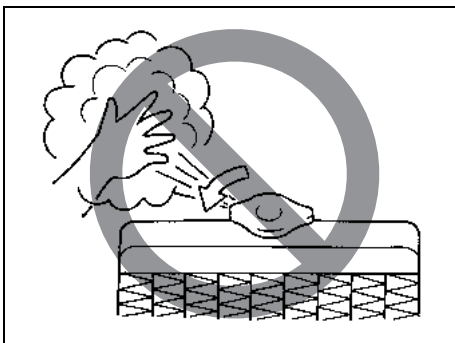
**Falls Dampf aus dem Motorraum oder anderen Stellen entweichen sollte, müssen Sie das Fahrzeug an einer sicheren Stelle anhalten und dann den Motor sofort abstellen, damit er abkühlen kann. Öffnen Sie die Motorhaube nicht, solange noch Dampf entweicht. Wenn kein Dampf mehr zu hören oder zu sehen ist, öffnen Sie die Motorhaube, um nachzuschauen, ob das Kühlmittel noch kocht. Kochendes Kühlmittel muss unbedingt abkühlen, bevor Sie weitere Schritte unternehmen.**

Wenn die Motortemperatur-Warnleuchte nicht erlischt:

- 1) Stellen Sie den Motor ab, und prüfen Sie nach, ob Wasserpumpenriemen und Riemenscheibe beschädigt sind oder durchrutschen. Beheben Sie jegliche Mängel.
- 2) Kontrollieren Sie den Motorkühlmittelstand im Ausgleichsbehälter. Liegt er unterhalb der Markierung "LOW", sollten Sie den Kühler, die Wasserpumpe sowie die Kühler- und Heizungsschläuche auf Dichtigkeit prüfen. Wenn Sie Lecks auffinden, die möglicherweise zum Überhitzen des Motors beigetragen haben, sollten Sie den Motor erst nach Beheben der Mängel wieder starten.
- 3) Wenn Sie kein Leck vorfinden, fällen Sie vorsichtig Kühlmittel in den Ausgleichsbehälter und dann in den Kühler, falls notwendig. (Siehe hierzu "Motorkühlmittel" im Abschnitt "WARTUNG UND INSTANDESETZUNG".)

#### ZUR BEACHTUNG:

*Wenn der Motor überhitzt und Sie nicht sicher sind, was zu tun ist, wenden Sie sich an Ihren SUZUKI-Vertragshändler.*



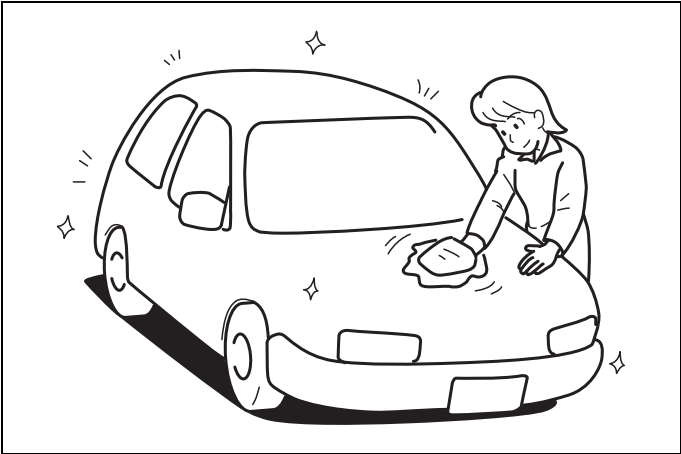
65D614

### **⚠ WARNUNG**

- Es ist gefährlich, den Kühlerdeckel abzuschrauben, solange die Wassertemperatur noch hoch ist, dabei könnte kochende Flüssigkeit und Dampf unter hohem Druck entweichen. Warten Sie also, bis die Kühlmitteltemperatur abgesunken ist und nehmen Sie den Deckel erst dann ab.
- Um Verletzungen zu vermeiden, halten Sie Hände, Kleidung und Werkzeug fern von Kühllüfter- und Klimaanlage-riemen (falls vorhanden). Ein im Augenblick nicht umlaufender Riemen kann sich plötzlich in Bewegung setzen.

# AUSSENPFLEGE

Korrosionsschutz ..... 9-1  
Reinigung des Fahrzeugs ..... 9-3



60G412

---

### Korrosionsschutz

---

Sorgfältige Pflege des Fahrzeugs ist für den Korrosionsschutz besonders wichtig. Die folgenden Pflegehinweise sollen Ihnen helfen, Korrosion zu vermeiden. Bitte befolgen Sie diese genau.

---

### Wichtige Informationen zum Thema Korrosion

---

#### Typische Ursachen für Rostbildung

- 1) Ansammlungen von Streusalz, Schmutz, Feuchtigkeit oder Chemikalien an schwer erreichbaren Stellen des Unterbodens oder des Fahrgestells.
- 2) Absplitterungen, Kratzer und jegliche Beschädigung von behandelten oder lackierten Metalloberflächen, wie sie durch geringfügige Unfälle oder Steinschlag verursacht werden.

#### Rostfördernde Umweltbedingungen

- 1) Streusalz, staubbindende Chemikalien, Seeluft oder industrielle Luftverschmutzung beschleunigen die Korrosion von Metall.
- 2) Hohe Luftfeuchtigkeit erhöht die Rostbildung besonders dann, wenn die Temperatur nur wenig über dem Gefrierpunkt liegt.
- 3) Andauernde Feuchtigkeit an manchen Stellen des Fahrzeugs kann Korrosion auch fördern, wenn andere Fahrzeugbereiche völlig trocken sind.
- 4) Hohe Temperaturen beschleunigen die Rostbildung an Stellen, die schlecht belüftet sind und deshalb nicht leicht trocknen.

Halten Sie daher Ihr Fahrzeug so trocken und sauber wie möglich (besonders den Unterboden). Gleichermäßen wichtig ist es, Lackschäden oder beschädigte Schutzschichten umgehend auszubessern.

---

### So verhindern Sie Korrosion

---

#### Waschen Sie das Fahrzeug möglichst oft

Die sicherste Methode, den Lack in gutem Zustand zu bewahren und Korrosion zu vermeiden, besteht in häufigem Reinigen und Waschen mit einem weichen Lappen oder Schwamm.

Waschen Sie das Fahrzeug im Winter mindestens einmal und noch einmal unmittelbar nach Winterende. Halten Sie den Wagen, besonders den Unterboden, so sauber und trocken wie möglich.

Wenn Sie oft auf gestreuten Straßen fahren, sollte das Fahrzeug im Winter mindestens einmal monatlich gewaschen werden. Wenn Sie am Meer wohnen, sollte das Fahrzeug das ganze Jahr über mindestens einmal monatlich gewaschen werden.

Anweisungen zum Waschen finden Sie im Abschnitt "Reinigung des Fahrzeugs".

**Entfernen von Ablagerungen**

Ablagerungen von Fremdstoffen wie z. B. Salzen, Chemikalien, Teer oder Öl, Baumharz, Vogelkot und industriellen Verschmutzungen können auf Dauer den Lack angreifen. Entfernen Sie solche Ablagerungen also möglichst bald. Falls sie sich nicht leicht lösen lassen, verwenden Sie ein zusätzliches Reinigungsmittel. Achten Sie darauf, dass das verwendete Reinigungsmittel den Lack nicht angreift und für Ihren Zweck wirklich vorgesehen ist. Beachten Sie die Anweisungen des Herstellers solcher speziellen Reinigungsmittel.

**Ausbessern von Lackschäden**

Untersuchen Sie das Fahrzeug genau auf Lackschäden. Abgesplitteter Lack oder Kratzer sollten sofort ausgebessert werden, damit der Korrosionsprozess gar nicht erst beginnen kann. Geht der Schaden bis auf das blanke Metall, sollten die Reparaturen von einer Karosserie-Fachwerkstatt vorgenommen werden.

**Halten Sie Insassen- und Gepäckraum sauber**

Feuchtigkeit, Schmutz oder Schlamm können sich unter den Fußmatten ansammeln und Korrosion verursachen. Kontrollieren Sie diese Matten also gelegentlich auf Sauberkeit und Trockenheit. Kontrollieren Sie dies öfter, wenn das Fahrzeug häufig im Gelände oder bei nasser Witterung eingesetzt wird.

Manche Ladungen, wie z. B. Chemikalien, Dünger, Reinigungsmittel, Salze usw. sind von Natur aus extrem rostfördernd. Sie sollten daher in geschlossenen Behältern transportiert werden. Wenn solche Materialien verschüttet werden oder auslaufen, sollten Sie den Bereich sofort reinigen.

**Stellen Sie das Fahrzeug an einem trockenen, gut durchlüfteten Platz ab**

Parken Sie das Fahrzeug nicht an feuchten, schlecht durchlüfteten Orten. Wenn Sie das Fahrzeug oft in der Garage waschen oder oft bei nasser Witterung fahren, ist Ihre Garage vielleicht sehr feucht. Die hohe Luftfeuchtigkeit kann Korrosion verursachen oder beschleunigen. Ein nasses Fahrzeug kann auch in einer geheizten Garage rosten, wenn die Durchlüftung schlecht ist.

**⚠️ WARNUNG**

**Auspuffanlage, Katalysator und angrenzende Bauteile dürfen nicht mit Unterbodenschutz oder Rostschutzmittel konserviert werden. Unterbodenschutz oder Rostschutzmittel könnte sich durch Überhitzung an den Bauteilen entzünden.**



### Reinigung des Fahrzeugs



76G044S

#### **⚠️ WARNUNG**

Verwenden Sie zur inneren und äußeren Reinigung NIEMALS leicht entzündliche Stoffe, wie zum Beispiel Lackverdünnung, Benzin, Haushaltsbleichen oder starke Haushaltsreiniger. Solche Stoffe können zu Verletzungen oder Fahrzeugschäden führen.

### Reinigung des Innenraums

#### **Kunststoffpolsterung**

Stellen Sie eine Lösung aus Seife oder mildem Reinigungsmittel und warmem Wasser her. Tragen Sie diese Lösung mit einem Schwamm oder weichem Tuch auf die Kunststoffpolster auf, und lassen Sie sie einige Minuten lang einweichen. Reiben Sie die Oberfläche mit einem sauberen, feuchten Lappen ab, um gleichzeitig den Schmutz und die Seifenlösung aufzusaugen. Wenn noch Verschmutzungen zurückbleiben, wiederholen Sie den Vorgang.

#### **Stoffpolsterung**

Entfernen Sie losen Schmutz mit einem Staubsauger. Reiben Sie verschmutzte Stellen mit einer milden Seifenlösung und einem sauberen, feuchten Lappen ab. Um die Seife zu entfernen, reiben Sie erneut über die Flächen, dieses Mal aber mit einem nur in Wasser angefeuchteten Lappen. Wiederholen Sie den Vorgang, bis die Verschmutzung verschwunden ist, oder verwenden Sie bei hartnäckigeren Fällen einen handelsüblichen Fleckenentferner. Beachten Sie in einem solchen Fall die Anweisungen und Hinweise des Herstellers.

#### **Sicherheitsgurte**

Reinigen Sie die Sicherheitsgurte mit milder Seife und Wasser. Verwenden Sie an den Sicherheitsgurten weder Bleichmittel noch Färbemittel. Sie könnten die Festigkeit des Gewebes beeinträchtigen.

#### **Kunststoff-Fußmatten**

Normale Verschmutzungen lassen sich von Kunststoffflächen mit Wasser und milder Seife entfernen. Verwenden Sie zusätzlich eine Bürste. Nachdem der Schmutz gelöst ist, spülen Sie die Matten gründlich mit Wasser ab und lassen sie im Schatten trocknen.

#### **Teppiche**

Entfernen Sie Staub und Erde möglichst mit einem Staubsauger. Reiben Sie verschmutzte Stellen mit einer milden Seifenlösung und einem sauberen, feuchten Lappen ab. Um die Seife zu entfernen, reiben Sie erneut über die Flächen, dieses Mal aber mit einem nur in Wasser angefeuchteten Lappen. Wiederholen Sie den Vorgang, bis die Stelle sauber ist, oder verwenden Sie in hartnäckigeren Fällen einen handelsüblichen Teppichreiniger. Beachten Sie in einem solchen Fall die Anweisungen und Hinweise des Herstellers.

**Armaturenbrett und Konsolen**

Entfernen Sie losen Schmutz mit einem Staubsauger. Wischen Sie jeglichen Schmutz vorsichtig mit einem feuchten, gut ausgewrungenen, sauberen Tuch ab. Wiederholen Sie dies, bis die Verschmutzung beseitigt ist.

**HINWEIS**

Verwenden Sie zum Reinigen von elektrischen Komponenten wie Klimaanlage, Audioanlage, Navigationssystem oder anderen Schaltern keine chemischen Produkte, die Silikon enthalten. Diese können die Komponenten beschädigen.

**Reinigung des Fahrzeugäußeren**

**HINWEIS**

**Achten Sie darauf, dass Ihr Fahrzeug möglichst sauber bleibt. Mangelnde Pflege kann die Lackoberfläche stumpf erscheinen lassen. Des Weiteren könnten Blechteile der Karosserie korrodieren.**

**Pflege von Aluminiumrädern**

*ZUR BEACHTUNG:*

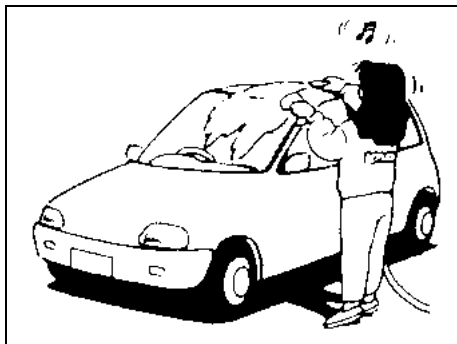
- Verwenden Sie zum Waschen von Aluminiumfelgen keine säure-, alkalihaltige Reinigungsmittel oder Lösungsmittel auf Petroleumbasis. Diese Arten von Reinigungsmitteln verursachen permanente Flecke, Verfärbungen und Risse auf maschinell bearbeiteten Flächen sowie den Radnabenkappen.*
- Verwenden Sie keine Borstenbürste oder scheuernde Mittel enthaltende Seife. Diese hinterlassen Spuren auf maschinell bearbeiteten Flächen.*

**Waschen**

**⚠️ WARNUNG**

- Das Fahrzeug darf niemals bei laufendem Motor gewaschen oder gewachst werden.**
- Beim Reinigen des Unterbodens und der Kotflügelinnenseiten könnten Sie sich eventuell an scharfen Kanten verletzen. Um Schnittverletzungen an Händen und Armen zu vermeiden, sollten Sie Handschuhe tragen und darauf achten, dass Ihre Arme durch entsprechende Kleidung geschützt sind.**
- Nach der Fahrzeugwäsche sind die Bremsen vor der Fahrt, durch mehrmaliges betätigen des Bremspedals, sorgfältig einzubremsen, um sicherzustellen, dass die normale Bremswirkung gewährleistet ist.**

### Handwäsche



60B212S

Bei der Autowäsche sollte das Fahrzeug nicht unter direkter Sonneneinstrahlung stehen; außerdem sollten die nachstehenden Anweisungen beachtet werden:

1) Spritzen Sie den Unterboden und die Radkästen mit einem Dampfstrahlgerät ab, um Schlamm und Ablagerungen zu entfernen. Verwenden Sie hierzu viel Wasser.

#### HINWEIS

**Bei der Autowäsche:**

- Vermeiden Sie beim Reinigen von Kunststoffteilen den Kontakt dieser Teile mit Dampf oder heißem Wasser über 80 °C (176 °F).
- Reinigen Sie den Motorraum nicht mit unter Druck gespritztem Wasser, da sonst Motorkomponenten beschädigt werden könnten.

2) Spritzen Sie die Karosserie ab, um Verschmutzungen zu lösen. Entfernen Sie Schlamm und Staub mit laufendem Wasser vom Karosserieäußeren. Verwenden Sie dazu einen weichen Schwamm oder eine weiche Bürste. Benutzen Sie keine harten Gegenstände, die Lackflächen oder Plastikteile zerkratzen könnten. Beachten Sie bitte, dass die Scheinwerferabdeckungen oder Streuscheiben in vielen Fällen aus Kunststoff sind.

#### HINWEIS

**Um Beschädigungen der Lack- oder Plastikflächen zu vermeiden, sollten Verschmutzungen immer mit reichlich Wasser abgespült werden. Befolgen Sie unbedingt die oben beschriebene Prozedur.**

3) Waschen Sie die gesamte Außenoberfläche mit mildem Reinigungs- oder Fahrzeugwaschmittel und einem Schwamm oder weichen Lappen. Der Schwamm bzw. Lappen sollte möglichst oft in die Seifenlösung getaucht werden.

#### HINWEIS

**Beachten Sie bei Verwendung eines handelsüblichen Fahrzeug-Reinigungsmittel die Anweisungen und Ratschläge des Herstellers. Verwenden Sie niemals starke Haushaltsreiniger und Seifen.**

4) Wenn der Schmutz völlig entfernt ist, spülen Sie die Seifenlösung mit laufendem Wasser ab.

5) Wischen Sie die Karosserie danach mit Fensterleder oder einem Lappen ab, und lassen Sie das Fahrzeug im Schatten trocknen.

- 6) Untersuchen Sie die Oberfläche sorgfältig auf Lackschäden. Bessern Sie schadhafte Stellen wie folgt aus:
1. Reinigen Sie alle schadhafte Stellen, und lassen Sie sie trocknen.
  2. Rühren Sie die Farbe an und bessern Sie die Schadhafte Stellen leicht mit einem kleinen Pinsel aus.
  3. Lassen Sie die Lackfarbe völlig trocknen.

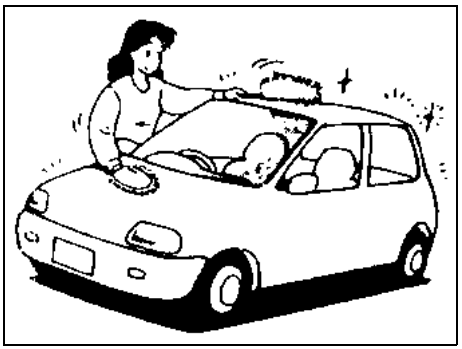
**Waschen in einer automatischen Waschanlage**

<b>HINWEIS</b>
Wenn Sie den Wagen in eine automatische Waschstraße geben, vergewissern Sie sich, dass kein Karosserieteil wie Spoiler usw. beschädigt werden kann. Im Zweifelsfall sollten Sie vorher den Betreiber der Waschstraße fragen.

**Waschen mithilfe eines Hochdruckreinigers**

<b>HINWEIS</b>
Halten Sie bei Verwendung eines Hochdruckreinigers die Düse weit genug vom Fahrzeug entfernt. <ul style="list-style-type: none"><li>• Wird die Düse zu nahe an das Fahrzeug gehalten oder auf die Öffnung des Kühlergrills oder den Frontstoßfänger gerichtet, kann es zu Schäden an und Fehlfunktionen von Karosserie und Fahrzeugteilen kommen.</li><li>• Wird die Düse auf Dichtungen der Türscheiben, Türen und des Schiebedachs (falls vorhanden) gerichtet, kann Wasser in den Innenraum eindringen.</li></ul>

**Wachsen**



60B211S

Nach dem Waschen empfiehlt es sich, das Fahrzeug zum erhöhten Schutz und zur verbesserten Erscheinung zu wachen und zu polieren.

- Verwenden Sie nur Wachs- und Politurmittel guter Qualität.
- Beachten Sie bei Wachs- und Politurmitteln die Anweisungen und Einschränkungen des Herstellers.

## NOTIZEN

-----

-----

-----

-----

-----

-----

-----

-----

-----

-----

-----

-----

-----

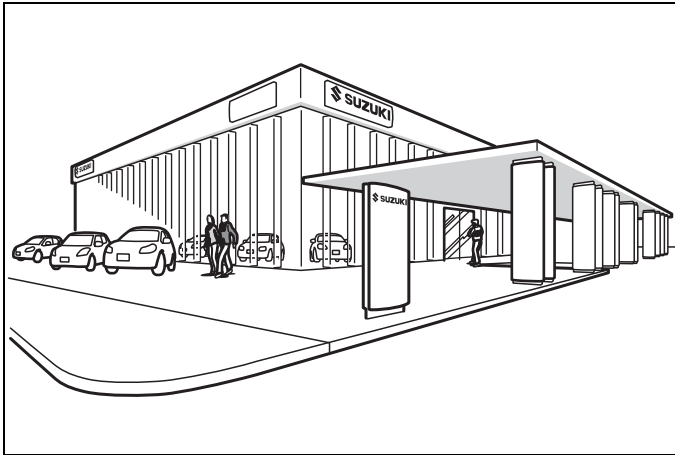
-----

-----

-----

## ALLGEMEINE INFORMATIONEN

Fahrzeug-Identifizierungsnummer ..... 10-1  
Kraftstoffverbrauch (Europa Euro IV) ..... 10-2



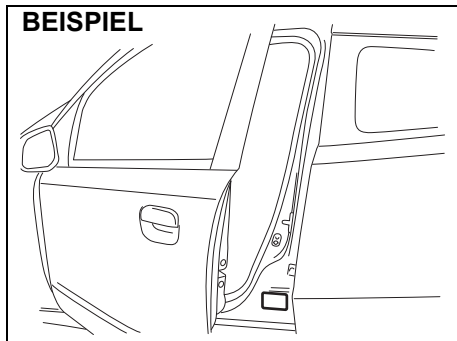
84MM01001

## ALLGEMEINE INFORMATIONEN

### Fahrzeug-Identifizierungsnummer

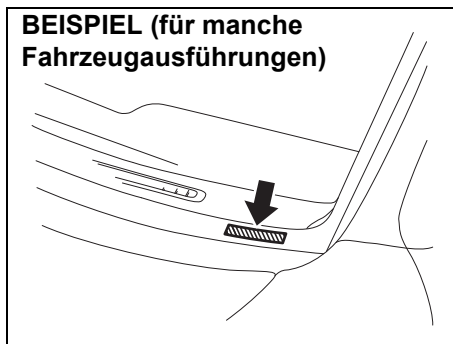
### Fahrgestellnummer

#### BEISPIEL



84MSOTA01

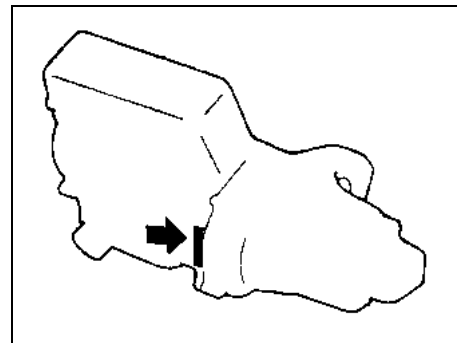
#### BEISPIEL (für manche Fahrzeugausführungen)



68LM101

Die Seriennummern von Fahrgestell und/oder Motor dienen der Zulassung des Fahrzeuges. Darüber hinaus helfen sie Ihrem Vertragshändler bei Bestellungen oder geben wichtige Wartungsinformationen. Wann immer Sie mit Ihrem SUZUKI-Vertragshändler Kontakt aufnehmen, vergessen Sie nicht, Ihr Fahrzeug durch diese Nummer zu identifizieren. Sollte sie schwer erkennbar sein, können Sie sie auch vom Fahrzeug-Identifikationsschild ablesen.

### Motorseriennummer



54G082

Die Motorseriennummer ist wie abgebildet auf dem Zylinderblock eingestanzt.

**Kraftstoffverbrauch (Europa Euro IV)**

M/T: Schaltgetriebe

		<b>K10B</b>	<b>K10C</b>
Stadtverkehr (L/100km)/CO <sub>2</sub> (g/km)	M/T	5,1/119	4,1/94
	Automatisiertes Schaltgetriebe	5,2/119	–
Überlandfahrt (L/100km)/CO <sub>2</sub> (g/km)	M/T	3,7/88	3,4/78
	Automatisiertes Schaltgetriebe	3,9/89	–
Kombiniert (L/100km)/CO <sub>2</sub> (g/km)	M/T	4,3/99	3,6/84
	Automatisiertes Schaltgetriebe	4,3/99	–

**ZUR BEACHTUNG:**

Die aufgeführten Werte entsprechen bestimmten Betriebsbedingungen; der vom Benutzer erzielte Kraftstoffverbrauch kann daher auch andere Werte annehmen.



**NOTIZEN**

-----  
-----  
-----  
-----  
-----  
-----  
-----  
-----  
-----  
-----  
-----  
-----  
-----  
-----  
-----

# SPEZIFIKATIONEN

ZUR BEACHTUNG:  
 Spezifikationsänderungen ohne Ankündigung sind vorbehalten.

M/T: Schaltgetriebe  
 CVT: Stufenlose Getriebeautomatik

POSTEN: Abmessungen	EINHEIT: mm (in.)	Modelle mit K10B Motor	Modelle mit K10C Motor
Gesamtlänge		3600 (141,7)	←
Gesamtbreite		1600 (63,0)	←
Gesamthöhe		1540 (60,6)	1530 (60,2)
Radstand		2425 (95,5)	←
Spurweite	Vorne	1420 (55,9)	←
	Hinten	1410 (55,5)	←
Bodenfreiheit		145 (5,7)	135 (5,3)

POSTEN: Masse (Gewicht)	EINHEIT: kg (lbs)	1,0L
Leergewicht (fahrbereit)	M/T	805 - 845 (1775 - 1863)
	Automatisiertes Schaltgetriebe	810 - 850 (1786 - 1874)
	CVT	820 - 860 (1808 - 1896)
Zulässiges Gesamtgewicht	Außer Australien	1260 (2778)
	Für Australien	1200 (2646)
Maximal zulässige Achslast	Vorne	700 (1543)
	Hinten	720 (1587)

## SPEZIFIKATIONEN

<b>POSTEN: Motor</b>		
Typ	K10B (DOHC)	K10C (DOHC)
Zylinderzahl	3	←
Bohrung	73,0 mm (2,87 in.)	←
Hub	79,5 mm (3,13 in.)	←
Hubraum	998 cm <sup>3</sup> (998 cc, 60,9 cu.in)	←
Kompressionsverhältnis	11,0 : 1	12,0 : 1

<b>POSTEN: Elektrische Anlage</b>			
Standardzündkerze	Modelle mit K10B Motor	Nickelkerze	NGK KR6A-10
		Iridiumkerze	DENSO ZXU20PR11
Modelle mit K10C Motor			DENSO ZXU20HPR11
Batterie	Ohne ENG A-STOP-System	46B24L-MF 43Ah (20HR) / 400A (CCA) B24 (JIS)	
	Mit ENG A-STOP-System	58Ah (20HR) / 540A (CCA) LN2 (DIN)	
Sicherungen	Siehe Abschnitt "WARTUNG UND INSTANDSETZUNG".		

<b>POSTEN: Beleuchtung</b>		<b>WATTSTÄRKE</b>	<b>GLÜHLAMPE Nr.</b>
Scheinwerfer		12V 60/55W	H4
Vorderer Nebelscheinwerfer (falls vorhanden)		12V 55W	H11
Standlicht (falls vorhanden)		12V 5W	W5W
Standlicht / Taglicht (falls vorhanden)		12V 21/5W	W21/5W
		LED	–
Blinkerleuchte	Vorne	12V 21W	PY21W
	Hinten	12V 21W	PY21W
Seitliche Blinkleuchte		12V 5W	WY5W
Bremslicht/Schlusslicht		12V 21/5W	P21/5W
Hochliegende Bremsleuchte		12V 5W	W5W
		LED	–
Rückfahrscheinwerfer		12V 21W	P21W
Kennzeichenbeleuchtung		12V 5W	W5W
Nebelschlussleuchte (falls vorhanden)		12V 21W	P21W
Innenraumleuchte		12V 10W	–

## SPEZIFIKATIONEN

---

<b>POSTEN: Räder und Reifen</b>	
Reifengröße	165/65R14 79S* <sup>1</sup>
Felgenabmessung	165/65R14 79S Reifen: 14 × 5J
Reifendruck	Angaben zu den vorgeschriebenen Reifendrücken finden Sie auf dem Reifeninformationsaufkleber an der fahrerseitigen Türsäule.
Empfohlener Schneekettentyp (für Europa)	Radialstärke: 10 mm, Axialstärke: 10 mm
Empfohlener Schneereifen	165/65R14* <sup>2</sup>

\*1 Wenn Sie keinen Reifen mit dem angegebenen Last- bzw. Geschwindigkeitsindex zur Verfügung haben, verwenden Sie einen Reifen mit höherem Last- bzw. Geschwindigkeitsindex.

\*2 Bei Verwendung von Winterreifen;

- Sicherstellen, dass die Reifen die gleiche Größe, Bauweise und Traglast aufweisen, wie ursprünglich montieren Reifen.
- Winterreifen auf alle vier Räder aufziehen.
- Bitte beachten Sie, dass die max. zulässige Höchstgeschwindigkeit für Winterreifen gewöhnlich unter der der ursprünglich montierten Reifen liegt.

Wenden Sie sich zwecks weiterer Informationen an einen SUZUKI-Vertragshändler oder Lieferanten.

<b>POSTEN: Empfohlene Kraftstoffe/Schmiermittel und Mengen (ca.-Angaben)</b>			
Kraftstoff		Siehe Abschnitt "EMPFOHLENER KRAFTSTOFF".	35 L (7,7 Imp gal)
Motoröl	Modelle mit K10B Motor	Klassifikation: ACEA A1/B1, A3/B3, A3/B4, A5/B5 API SL, SM oder SN ILSAC GF-3, GF-4 oder GF-5 Viskosität: SAE 0W-20	2,9 L (5,1 Imp pt) (Wechsel mit Erneuern des Ölfilters)
	Modelle mit K10C Motor		2,8 L (4,9 Imp pt) (Wechsel mit Erneuern des Ölfilters)
Motorkühlmittel		Siehe Abschnitt "WARTUNG UND INSTANDSETZUNG".	3,3 L (5,8 Imp pt) (einschließlich Ausgleichsbehälter)
Schaltgetriebeöl		"SUZUKI GEAR OIL 75W-80 oder 75W"	1,45 L (2,6 Imp pt)
Öl für automatisiertes Schaltgetriebe		"SUZUKI GEAR OIL 75W"	1,45 L (2,6 Imp pt)
CVT-Flüssigkeit		SUZUKI CVT FLULD GREEN-2	5,7 L (10,0 Imp pt)
Bremsflüssigkeit		SAE J1703 oder DOT3	Gemäß den Anweisungen unter "WARTUNG UND INSTANDSETZUNG" bis zum vorgeschriebenen Stand auffüllen.

**NOTIZEN**

-----

-----

-----

-----

-----

-----

-----

-----

-----

-----

-----

-----

-----

-----

-----

-----

-----

-----

-----

-----

**ANHANG**

For Australia ..... 12-1



## ANHANG

### For Australia

#### Built Date

Built date is located on Vehicle Identification plate.

“Built Date” means – the calendar month and the year in which the body shell and power train sub-assemblies are conjoined and the vehicle is driven or moved from the production line.

#### Temporary-Use Spare Tire (Compact Spare Tire)

TIRE SIZE	T105/70D14 84M
RIM SIZE	14 x 4T
COLD TIRE PRESSURE	420 kPa (60 psi)

Temporary Spare Tires fitted to this vehicle must have a maximum load rating of not less than 500 kg, or a load index of “102” and a speed category symbol of not less than “M” (130 km/h).

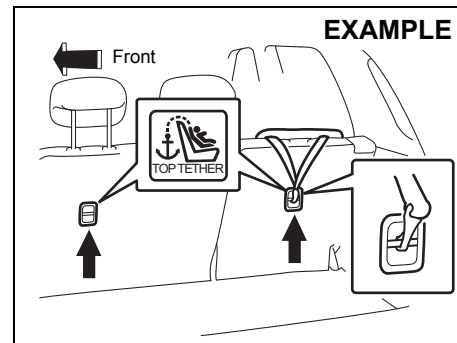
Drive with caution when the Temporary-Use Spare Unit is fitted. Reinstall standard unit as soon as possible.

### Child Restraint

#### ⚠ WARNING

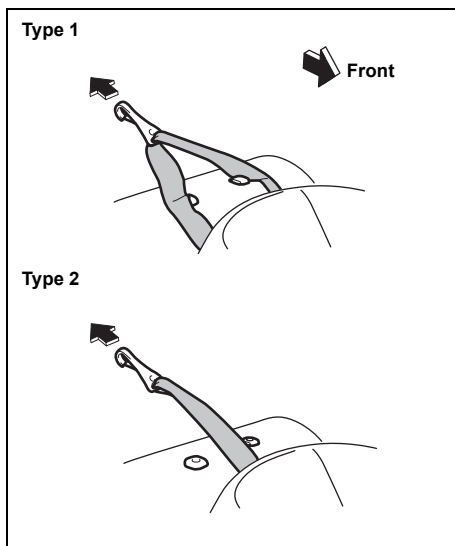
Child restraint anchorages are designed to withstand only those loads imposed by correctly fitted child restraints. Under no circumstances are they to be used for adult seat belts, harnesses or for attaching other items or equipment to the vehicle.

### Child Restraint Top Tether Anchorage Brackets



84MM20203

Some child restraint systems require the use of a top tether strap. Top tether anchorage brackets are provided in your vehicle at the locations shown in the illustration. The number of the top tether anchorage brackets provided in your vehicle depends on the vehicle specification.



84MM21201

Remove the head restraint before anchoring the top tether strap. After anchoring the top tether strap, make sure the top tether strap passes as shown in the illustration. Follow the above procedure in reverse when removing the top tether strap. Please refer to the “Seat Belts and Child Restraint Systems” section in the “BEFORE DRIVING” section for details on securing your child.

### Rear-facing Child Restraint



58MS030

**⚠ WARNING**  
 Do not use a rearward facing child restraint on a seat protected by an air bag in front of it.

**⚠ WARNING**  
 Do not install a rear-facing child restraint in the front passenger’s seat. If the passenger’s front air bag inflates, a child in a rear-facing child restraint could be killed or severely injured. The back of a rear-facing child restraint would be too close to the inflating air bag.

If you must use a front-facing child restraint in the front passenger’s seat, be sure to move the front passenger’s seat as far back as possible. Please refer to “Seat Belts and Child Restraint Systems” in the “BEFORE DRIVING” section for details on securing your child.

### Air bag symbol meaning



72M00150

You may find this label on the sun visor.

**⚠ WARNING**  
**NEVER** use a rearward facing child restraint on a seat protected by an **ACTIVE AIRBAG** in front of it, **DEATH** or **SERIOUS INJURY** to the **CHILD** can occur.

## Seat Belt Warning

Follow this WARNING in addition to the SEAT BELT instruction in this book.

### WARNING

Seat belts are designed to bear upon the bony structure of the body, and should be worn low across the front of the pelvis or the pelvis, chest and shoulders, as applicable; wearing the lap section of the belt across the abdominal area must be avoided.

- Seat belts should be adjusted as firmly as possible, consistent with comfort, to provide the protection for which they have been designed. A slack belt will greatly reduce the protection afforded to the wearer.
- Care should be taken to avoid contamination of the webbing with polishes, oils and chemicals, and particularly battery acid. Cleaning may safely be carried out using mild soap and water. The belt should be replaced if webbing becomes frayed, contaminated or damaged.

(Continued)

### WARNING

(Continued)

- It is essential to replace the entire assembly after it has been worn in a severe impact even if damage to the assembly is not obvious.
- Belts should not be worn with straps twisted.
- Each belt assembly must only be used by one occupant; it is dangerous to put a belt around a child being carried on the occupant's lap.

In the case where a "Seat Belt Assembly" incorporates an "Automatic Length Adjusting and Locking Retractor" or an "Emergency Locking Retractor".

### WARNING

- No modifications or additions should be made by the user which will either prevent the seat belt adjusting devices from operating to remove slack, or prevent the seat belt assembly from being adjusted to remove slack.
- Referring to the SEAT BELT instruction in this book, adjust the seat belt so that the lap and sash portions of the *Seat Belt Assembly* fit as firmly as possible consistent with comfort.

# STICHWORTVERZEICHNIS

## Symbole

“AIR BAG“-Kontrollleuchte .....	2-47, 2-72
“ENG A-STOP OFF“-Kontrollleuchte .....	2-80
“ENG A-STOP“-Kontrollleuchte .....	2-80
“ENG A-STOP“-System (Stopp- und Startautomatik des Motors) .....	3-28
<b>A</b>	
Abschleppen .....	8-12
Abschleppen (hinter Wohnmobil) .....	6-7
Abschlepphaken .....	5-12
Abspielen einer MP3/WMA/AAC-Disk .....	5-46, 5-91
Abspielen von auf einem USB-Gerät gespeicherten Dateien .....	5-50, 5-96
Abspielen von CDs .....	5-43, 5-88
Anpassen der Scheinwerfer-Leuchtweite .....	2-82
Antiblockiersystem (ABS) .....	3-32, 3-35
Antriebsriemen .....	7-19
Anweisungen zum Anheben .....	8-1
Anweisungen zum Start mit Überbrückungskabeln .....	8-10
Armaturenbrettfach .....	5-8
Audioanlage .....	5-28, 5-80
Aufbocken des Fahrzeugs auf einem Werkstattwagenheber .....	8-3
Ausrüstung mit Dreipunktgurt .....	2-41
Auswechseln des Ölfilters .....	7-22
Auswechseln von Glühlampen .....	7-44
Außenspiegel .....	2-19
Automatisiertes Schaltgetriebe .....	3-11
AUX/USB-Anschluss .....	5-6

AUX-Funktion .....	5-104
<b>B</b>	
Batterie .....	7-39
Becherhalter hinten .....	5-9
Becherhalter und Stauraum .....	5-8
Becherhalter vorn .....	5-9
Beckengurt .....	2-29
Bei extremen Fahrbedingungen empfohlene Wartungsarbeiten (außer EU-Staaten) .....	7-7
Bei extremen Fahrbedingungen empfohlene Wartungsarbeiten (EU-Staaten) .....	7-15
Beladung des Fahrzeugs .....	6-1
Benzin/Äthanol-Gemische .....	1-1
Benzin/Methanol-Gemische .....	1-1
Berganfahrhilfe .....	3-37
Blinker .....	2-87
Blinkerhebel .....	2-87
Blinker-Kontrollleuchten .....	2-79
Bluetooth® Audio .....	5-68
Bluetooth®-Freisprecheinrichtung .....	5-58
Bremsen .....	3-31, 7-32
Bremsflüssigkeit .....	7-32
Bremskraftverstärker .....	3-32
Bremspedal .....	3-8, 7-33
Bremspedal-Hinweisanzeige .....	2-79
Bremssystem-Warnleuchte .....	2-70
Built Date .....	12-1
<b>C</b>	
Child Restraint .....	12-1
CVT-Fahrstufenanzeige .....	2-66

# STICHWORTVERZEICHNIS

---

## D

Deaktivierungssystem des Beifahrer-Airbags .....	2-56
Diebstahlsicherung .....	5-73, 5-106
Diebstahlsicherungsalارانlage .....	2-11
Diebstahlsicherungswarnleuchte .....	2-15, 2-80
Drehzahlmesser .....	2-61
Dreipunktgurt .....	2-28
Dritte Bremsleuchte .....	7-49
Durchschnittlicher Kraftstoffverbrauch .....	2-65

## E

Einbau der Funkanlagen .....	5-27
Einfahren .....	4-1
Einkaufshaken .....	5-10
Einstellmodus .....	2-68
Elektrische Fensterheber .....	2-16
Elektrische Spiegelverstellung .....	2-19
Elektronisches Stabilitätsprogramm (ESP®) .....	3-34
Empfohlener Kraftstoff .....	1-1
ESP®-Warnleuchte .....	2-71, 3-36

## F

Fahren an Steigungen .....	4-3
Fahren auf Autobahnen .....	4-3
Fahren auf rutschigen Straßen .....	4-4
Fahren mit Anhänger .....	6-1
Fahrgestellnummer .....	10-1
Fahrzeug-Identifizierungsnummer .....	10-1
Fahrzustand-Stabilisierung .....	3-34
Fenster .....	2-16
Fernlicht-Kontrollleuchte .....	2-79
Feststellbremse .....	7-34
Flüssigkeit der Scheibenwaschanlage .....	7-54

Flüssigkeit für stufenlose Getriebeautomatik (CVT) .....	7-30
Fondtürfach .....	5-9
For Australia .....	12-1
Funktionsstörungs-Kontrollleuchte .....	2-73
Funktionsweise des ABS .....	3-34
Fußmatten .....	5-10

## G

Ganganzeige .....	2-66, 3-25
Gangstellungsanzeige .....	2-66
Gaspedal .....	3-8
Gepäckhaken .....	5-10
Gepäckraumabdeckung .....	5-11
Geräteanschluss .....	5-6
Geschwindigkeitsmesser .....	2-61
Getriebeöl .....	7-28
Getriebeölstandskontrolle .....	7-29
Getriebeölwechsel .....	7-29
Getriebewarnleuchte .....	2-73
Gurtaufhängungen .....	2-33
Gurtstraffer .....	2-44

## H

Halogenscheinwerfer .....	7-44
Haltegriffe .....	5-7
Handbremshebel .....	3-6
Handhabung des Getriebes .....	3-10
Handschuhfach .....	5-7
Hebel für Scheibenwischer und Scheibenwaschanlage .....	2-88
Heckklappe .....	2-6
Heckscheibenheizung .....	2-92
Heiz- und Klimaanlage .....	5-13

Heizung.....	5-15	Kühlmittel-Niedrigtemperaturleuchte (blau).....	2-75
Helligkeitsregelung.....	2-62	Kühlmitteltemperatur-Warnleuchte.....	2-75
Hintere Kombileuchten.....	7-47	Kupplung mit Seilzug.....	7-30
Höchstzulässige Geschwindigkeiten beim Herunterschalten....	3-10	Kupplungspedal.....	3-8, 7-30
Höhenverstellungsschalter des Scheinwerfers.....	2-86	L	
Hupe.....	2-91	Ladekontrollleuchte.....	2-75
I		Lehnenverstellhebel.....	2-21
Informationsanzeige.....	2-62	Lenkung.....	7-35
Innenraumleuchte.....	5-5, 7-50	Lichtbetätigung.....	2-81
Innenrückspiegel.....	2-18	Lichthebel.....	2-81
Instrumentengruppe.....	2-59	Liste täglicher Kontrollen.....	3-2
iPod® hören.....	5-54, 5-100	Luftauslass.....	5-14
K		Luftfilter.....	7-26
Kartenhalter.....	5-4	M	
Katalysator.....	4-1	Manuelle Heiz- und Klimaanlage.....	5-18, 5-23
Kennzeichenleuchte.....	7-49	Manueller Fensterheber.....	2-16
Kilometerzähler.....	2-65	Momentaner Kraftstoffverbrauch.....	2-65
Kinderrückhaltesysteme (Kindersitze) für Länder mit		Montage mit ISOFIX-Verankerungen.....	2-41
UN-Regelung Nr. 16.....	2-37	Montage von Kindersitzen mit oberem Haltegurt.....	2-43
Kinderrückhaltesysteme.....	2-34, 2-37	Montagepunkte für Anhängerkupplung.....	6-7
Kindersicherung (Fondtür).....	2-5	Motor starten.....	3-9
Klimaanlage.....	7-54	Motorhaube.....	5-2
Kompaktersatzreifen.....	7-37	Motorkühlmittel.....	7-24
Kontrolle des Flüssigkeitsstandes.....	7-30	Motoröl und Ölfilter.....	7-19
Kontrolle des Kühlmittelstands.....	7-25	Motorölverbrauch.....	3-3
Kontrollleuchte der elektrischen Servolenkung.....	2-74	Motorseriennummer.....	10-1
Kopfstützen.....	2-22	Motortemperatur-Warnleuchte (rot).....	2-75
Korrosionsschutz.....	9-1	N	
Kraftstoffeinsparung.....	4-2	Nachfüllen.....	7-21
Kraftstoffstand-Warnleuchte.....	2-76	Nachfüllen von Kühlmittel.....	7-25
Kraftstoffverbrauch (Europa Euro VI).....	10-2	Nachfüllen von Öl und Überprüfung auf Dichtigkeit.....	7-23

## STICHWORTVERZEICHNIS

---

Nebelscheinwerfer .....	7-46	Scheinwerfer-Warnsummer .....	2-81
Nebelscheinwerferschalter .....	2-86	Schlösser der Seitentüren.....	2-2
Nebenschlussleuchten-Kontrollleuchte .....	2-79	Schlüssel .....	2-1
Nebenschlussleuchterschalter .....	2-82	Schminkspiegel.....	5-5
<b>O</b>		Schneeketten.....	4-4
Öldruckwarnleuchte .....	2-74	Seat Belt Warning .....	12-3
Ölstandskontrolle .....	7-20	Seitenairbags und Kopf-/Schulterairbags .....	2-51
<b>P</b>		Sender für schlüsselloses Einstiegssystem .....	2-7
Pedal .....	3-7	Sicherheitsgurte und Kinderrückhaltesysteme .....	2-25
<b>R</b>		Sicherheitsgurt-Warnleuchten.....	2-31
Radblende .....	8-5	Sicherungen .....	7-41
Radio hören.....	5-36, 5-38, 5-86	Sicherungen im Motorraum .....	7-41
Radioantenne .....	5-26	Sicherungen unter dem Armaturenbrett.....	7-42
RDS (Radiodatensystem).....	5-40	Sitzhöhenverstellhebel .....	2-21
Regelmäßiger Wartungsplan (außer für EU-Staaten).....	7-2	Sitzverstellhebel.....	2-21
Regelmäßiger Wartungsplan (EU-Staaten) .....	7-11	Sitzverstellung.....	2-19
Reichweite .....	2-66	Sonnenblende .....	5-4
Reifen .....	7-35	Sperrhebel der neigungsverstellbaren Lenksäule.....	2-91
Reifendruck-Warnleuchte .....	2-77	Sperrsystem .....	2-4
Reifenkontrolle.....	7-35	<b>SPEZIFIKATIONEN</b> .....	11-1
Reifenpannen-Reparatursatz.....	8-6	Spiegel .....	2-18
Reifentausch .....	7-37	Stufenlose Getriebeautomatik (CVT).....	3-22
Reifenwechsel.....	8-4	<b>T</b>	
Reinigung des Fahrzeugs .....	9-3	Tageskilometerzähler .....	2-65
Rücksitze .....	2-22	Taglichtregelung (D.R.L.) .....	2-82
<b>S</b>		Tankanzeige.....	2-61, 2-63
Schalter für Heckscheibenwischer/-waschanlage.....	2-90	Tankdeckel.....	5-1
Schaltgetriebe .....	3-10	Temporary-Use Spare Tire (Compact Spare Tire).....	12-1
Schaltgetriebeöl.....	7-28	Thermometer .....	2-67
Scheibenwaschanlage .....	2-89	TPMS-Rücksetzschalter .....	3-38
Scheibenwischer .....	2-89	Traktionskontrolle.....	3-35

Türöffnungs-Warnleuchte ..... 2-76  
 Türschlösser ..... 2-2

**U**

Überprüfung der Sicherheitsgurte ..... 2-33  
 Uhr ..... 2-63  
 UKW/LW/MW CD-PLAYER ..... 5-28  
 UKW/MW-RADIO/CD-PLAYER ..... 5-28, 5-80  
 Umklappbare Rücksitze ..... 2-23

**V**

Verzögerungsaufrolleinrichtung (ELR) ..... 2-28  
 Vordere Airbags ..... 2-47  
 Vordere Blinkerleuchte ..... 7-45  
 Vorderes Standlicht ..... 7-45  
 Vordersitze ..... 2-19  
 Vordersitzlehentasche ..... 5-9  
 Vordertürfach ..... 5-9  
 Vorgeschriebene Flüssigkeit ..... 7-30  
 Vorgeschriebenes Öl ..... 7-19

**W**

Wachsen ..... 9-6  
 Wahl des Kühlmittels ..... 7-24  
 Warn- und Kontrollleuchten ..... 2-70  
 Warnblinkanlagenschalter ..... 2-88  
 Warnleuchte des Antiblockiersystems (ABS) ..... 2-71  
 Warnleuchte für Beifahrer-Sicherheitsgurt ..... 2-72  
 Warnleuchte Sicherheitsgurt ..... 2-72  
 Warnung vor Abgas ..... 3-1  
 Wartungsplan ..... 7-2  
 Waschen ..... 9-4  
 Wechsel des Motorkühlmittels ..... 7-26  
 Wechseln des Motoröls und des Ölfilters ..... 7-21

Wegfahrsperre ..... 2-1  
 Wegfahrsperren-Kontrollleuchte ..... 2-76  
 Wenn das Fahrzeug festsetzt ..... 4-5  
 Wenn der Anlasser nicht funktioniert ..... 8-13  
 Wenn der Motor überhitzt ist ..... 8-14  
 Wenn die Brennräume des Motors überflutet sind ..... 8-14  
 Werkzeug für Reifenwechsel ..... 8-1  
 Wischerblätter ..... 7-51

**Z**

Zentrale Türverriegelung ..... 2-3  
 Zündkerzen ..... 7-26  
 Zündschalter ..... 3-3  
 Zündschlüssel-Warnsummer ..... 2-2  
 Zusatz-Rückhaltesystem (Airbags) ..... 2-46



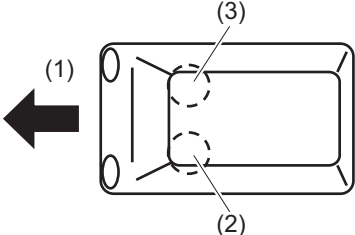
# Für Länder, auf die sich die Überarbeitung der dritten Ausgabe der UN-Verordnung Nr. 10 bezieht

## Einbau von Funkanlagen

Ihr Fahrzeug erfüllt die Vorschriften der Überarbeitung der dritten Ausgabe der UN-Verordnung Nr. 10.

Falls Sie eine Funkanlage in Ihr Fahrzeug einbauen möchten, sollten Sie sicherstellen, dass Sie ein Gerät wählen, das den Vorschriften und Rechtsverordnungen in Ihrem Land entspricht. Wenden Sie sich zur Beratung an Ihren SUZUKI-Händler oder einen qualifizierten Fachmann.

**Tabelle: Einbau und Verwenden von Bordfunkgeräten**

Frequenzbänder (MHz)		Antennenposition am Fahrzeug*	Max. Ausgangsleistung (W)
144-146	Amateurfunk-Frequenzband	 54P0401201	50
430-440	Amateurfunk-Frequenzband		50
1200-1300	Amateurfunk-Frequenzband		10

(1) Vorne

(2) Antenneneinbauposition: vorn links auf dem Dach

(3) Antenneneinbauposition: vorn rechts auf dem Dach

\*Die Abbildung zeigt ein Modell mit Fließheck.

### Spezifische Vorgaben für den Einbau

#### ZUR BEACHTUNG:

- 1) Antennenkabel müssen so weit wie möglich von den elektronischen Geräten des Fahrzeugs und ihrer Verkabelung verlegt werden.
- 2) Das Stromversorgungskabel des Funkgeräts muss ordnungsgemäß mit der Fahrzeugbatterie verbunden werden.

### HINWEIS

Vor dem Fahrzeugbetrieb sicherstellen, dass die elektrischen Systeme des Fahrzeugs nicht im Standby- oder Sendemodus des Funkgeräts gestört werden.

## Konformit tserkl rung (Doc)

Bitte beziehen Sie sich auf die Konformit tserkl rung (Doc) in den einzelnen Sprachen.

English	Hereby, Panasonic Corporation, declares that this YEP0PTA606AO is in compliance with the essential requirements and other relevant provisions of Directive 1999/5/EC.
Bulgarian	С настојателно, Панасоник Корпорација, декларира, че YEP0PTA606AO е в съответствие със съществени изисквания и другите приложими разпоредби на Директива 1999/5/EC.
Czech	Panasonic Corporation tímto prohlařuje, že YEP0PTA606AO splňuje základní požadavky a všechna příslušná ustanovení Směrnice 1999/5/ES.
Danish	Undertegnede Panasonic Corporation erkl�rer herved, at f�lgende udstyr YEP0PTA606AO overholder de v�sentlige krav og �vrigte relevante krav i direktiv 1999/5/EF.
German	Hiermit erkl�rt Panasonic Corporation, dass sich das Ger�t YEP0PTA606AO in Ubereinstimmung mit den grundlegenden Anforderungen und den �brigen einschl�gigen Bestimmungen der Richtlinie 1999/5/EG befindet.
Estonian	K�siolevaga kinnitab Panasonic Corporation, seadme YEP0PTA606AO vastavust direktiivi 1999/5/EU piirhinduetele ja nimetatud direktiivist tulenevatele teistele asjakohastele s�tetele.
Greek	ΜΕ ΤΗΝ ΠΑΡΟΥΣΑ ΟΚΑΤΑΣΚΕΥΑΣΤΗ Ζ Panasonic Corporation ΔΗΛΩΝΕΙ ΟΤΙ YEP0PTA606AO ΣΥΜΜΟΡΦΩΝΕΤΑΙ ΠΡΟΣ ΤΙΣ ΟΥΣΙΩΔΕΙΣ ΑΠΑΙΤΗΣΕΙΣ ΚΑΙ ΤΙΣ ΛΟΙΠΕΣ ΣΧΕΤΙΚΕΣ ΔΙΑΤΑΞΕΙΣ ΤΗΣ ΟΔΗΓΙΑΣ 1999/5/ΕΚ
Spanish	Por la presente, Panasonic Corporation, declara que este YEP0PTA606AO cumple con los requisitos esenciales y otras exigencias relevantes de la Directiva 1999/5/CE.
French	Par la pr�sente, Panasonic Corporation declare que l'appareil YEP0PTA606AO est conforme aux exigences essentielles et aux autres dispositions pertinentes de la directive 1999/5/CE.
Italian	Con la presente Panasonic Corporation dichiara che questo YEP0PTA606AO � conforme ai requisiti essenziali ed alle altre disposizioni pertinenti stabilite dalla direttiva 1999/5/CE.
Latvian	Ar šo Panasonic Corporation deklar�, ka YEP0PTA606AO atbilst Direktivas 1999/5/EK iutiskaj�m prasibam un citiem ar to saistitajiem noteikumiem.
Lithuanian	Šiuo Panasonic Corporation deklaruoja, kad �s YEP0PTA606AO atitinka esminius reikalavimus ir kitas 1999/5/EB Direktivos nuostatas.
Hungarian	A Panasonic Corporation ezzenel kijelenti, hogy a YEP0PTA606AO tpus� beren-dez�s teljesti az alapvet� kvetelm�nyeket �s m�s 1999/5/EK idnyelven megjel�rozott vonatkoz� rendeltet�sekkel.
Dutch	Hierbij verklaart Panasonic Corporation dat het toestel YEP0PTA606AO in overeenstemming is met de essenti�le eisen en de andere relevante bepalingen van richtlijn 1999/5/EG.
Polish	Niniejszym Panasonic Corporation deklaruje, że YEP0PTA606AO jest zgodny z zasadniczymi wymaganiami i innymi wsiacowymi postanowieniami Dyrektywy 1999/5/EC.
Portuguese	Eu, Panasonic Corporation, declaro que o YEP0PTA606AO cumpre os requisitos essenciais e outras provis�es relevantes da Directiva 1999/5/CE.
Romanian	Prin prezenta, Panasonic Corporation, declar� c� aparatul YEP0PTA606AO este in conformitate cu cerintele esentiale si cu alte prevederi pertinente ale Directivei 1999/5/CE.
Slovak	Panasonic Corporation tymto vyhlasuje, že YEP0PTA606AO spĺna základn� poľiadavky a všetky prislun� ustanovenia Smernice 1999/5/ES.
Slovenian	Panasonic Corporation izjavlja, da je ta YEP0PTA606AO v skladu z bistvenimi zahtevami in drugimi relevantnimi doloili direktive 1999/5/ES.
Finish	Panasonic Corporation vakuuttaa t�ten ett� YEP0PTA606AO tyyppinen laite on direktivin 1999/5/EY oleellisten vaatimusten ja sit� koskevien direktivin muiden ehtojen mukainen.
Swedish	H�rmed intygar Panasonic Corporation att denna YEP0PTA606AO star i �verensst�mmelse med de v�sentliga kraven och andra relevanta best�mmelser i direktiv 1999/5/EC.



CALSONIC KANSEI

CalsonicKanseti Corp.

2-1917, Nissin-ho, Kita-ku, Saitama-shi, Saitama-ken

331-8501, Japan

TEL : +81-48-660-4073 FAX : +81-48-661-1050



[Czech]	Calsonic Kanseti Corp. tímno prohlásuje, že B76M/C761M0/76M0 splňuje základní požadavky a všechny příslušné ustanovení Směrnice 1999/5/EC.
[Danish]	Underforetaget Calsonic Kanseti Corp. erklærer herved, at følgende udskyr B76M/C761M0/76M0 overholder de væsentlige krav og øvrige relevante krav i direktiv 1999/5/EF.
[German]	Hiermit erklärt Calsonic Kanseti Corp., dass sich das Gerät B76M/C761M0/76M0 in Übereinstimmung mit den grundlegenden Anforderungen und den übrigen einschlägigen Bestimmungen der Richtlinie 1999/5/EG befindet.
[Estonian]	Käesolevaga kinnitab Calsonic Kanseti Corp. seadme B76M/C761M0/76M0 vastavust direktiivi 1999/5/EF põhinõudele ja nimekirja direktiivist tulenevatele teistele asjakohastele sätetele.
[English]	Herby, Calsonic Kanseti Corp., declares that this B76M/C761M0/76M0 is in compliance with the essential requirements and other relevant provisions of Directive 1999/5/EC.
[Spanish]	Por la presente, Calsonic Kanseti Corp., declara que este B76M/C761M0/76M0 cumple con los requisitos esenciales y otras exigencias relevantes de la Directiva 1999/5/EC.
[Greek]	ΜΕ ΤΗΣ ΠΑΡΟΥΣΑ Calsonic Kanseti Corp. ΔΗΛΩΣΗΕΙ ΟΤΙ Η Β76M/C761M0/76M0 ΣΥΜΜΟΡΦΩΝΕΤΑΙ ΜΕ ΤΟ ΕΥΡΩΠΑΪΚΟ ΣΤΑΝΔΑΡΔΕ ΑΠΑΙΤΗΣΕΙΣ ΚΑΙ ΤΙΣ ΑΝΘΙΣΤΕΧΕΤΕΣ ΑΠΑΙΤΗΣΕΙΣ ΤΗΣ ΟΑΗΤΛΑΞ 1999/5/ΕΚ.
[French]	Par la présente, Calsonic Kanseti Corp. déclare que l'appareil B76M/C761M0/76M0 est conforme aux exigences essentielles et aux autres dispositions pertinentes de la directive 1999/5/CE.
[Italian]	Con la presente Calsonic Kanseti Corp. dichiara che questo B76M/C761M0/76M0 è conforme ai requisiti essenziali ed alle altre disposizioni pertinenti stabilite dalla direttiva 1999/5/CE.
[Latvian]	Ar šo Calsonic Kanseti Corp. deklarē, ka B76M/C761M0/76M0 atbilst Direktīvas 1999/5/EC būtiskajām prasībām un citiem ar to saistītajiem noteikumiem.
[Lithuanian]	Šiuo Calsonic Kanseti Corp. deklaruojama, kad šis B76M/C761M0/76M0 atitinka esminius reikalavimus ir kitus 1999/5/EB direktyvos nuostatas.
[Dutch]	Herbij verklaart Calsonic Kanseti Corp. dat het toestel B76M/C761M0/76M0 in overeenstemming is met de essentiële eisen en de andere relevante bepalingen van richtlijn 1999/5/EG.
[Maltese]	Hawnhekk, Calsonic Kanseti Corp., deklarija li dan B76M/C761M0/76M0 jikkonforma mal-ahliġenji essenzjali u ma pprovaedimmi obranja relevanti li hemm fid-Direttiva 1999/5/EC.
[Hungarian]	A Calsonic Kanseti Corp. ezennel kijelenti, hogy a B76M/C761M0/76M0 típusú berendezés teljesíti az alábbi követelményeket és más 1999/5/EK irányelvben megjelölt összes vonatkozó rendelkezést.
[Polish]	Niniejszym Calsonic Kanseti Corp. deklaruje że B76M/C761M0/76M0 jest zgodny z zasadniczymi wymaganiami i innymi wli asakowymi postanowieniami Dyrektywy 1999/5/EC.
[Portuguese]	Eu, Calsonic Kanseti Corp., declaro que o B76M/C761M0/76M0 cumpre os requisitos essenciais e outros provisos relevantes da Diretiva 1999/5/EC.
[Slovenian]	Calsonic Kanseti Corp. izjavlja, da je ta B76M/C761M0/76M0 v skladu z bistvenimi zahtevami in drugimi relevantnimi dolo žili direktive 1999/5/ES.
[Slovak]	Calsonic Kanseti Corp. týmto vyhlasuje, že B76M/C761M0/76M0 spĺna základné požiadavky a všetky príslušné ustanovenia Smernice 1999/5/ES.
[Finnish]	Calsonic Kanseti Corp. vakuuttaa täten että B76M/C761M0/76M0 täyttää luvun on direktiivin 1999/5/EF olennaiset vaatimukset ja sitä koskevien direktiivin muiden ehtojen mukaisesti.
[Swedish]	Härmed ingår Calsonic Kanseti Corp. att denna B76M/C761M0/76M0 står i överensstämmelse med de väsentliga essenskravskapkrav och övriga relevanta bestämmelser som framgår av direktiv 1999/5/EG.
[Icelandic]	Hér með lýsir Calsonic Kanseti Corp. yfir því að B76M/C761M0/76M0 er í samræmi við grunnkröfur og aðrar kröfur, sem gefnar eru í hálfkröfu 1999/5/EF.
[Norwegian]	Calsonic Kanseti Corp. erklærer herved at utstyret B76M/C761M0/76M0 er i samsvar med de grunnleggende krav og øvrige relevante krav i direktiv 1999/5/EF.
[Turkish]	İşbu belge ile Calsonic Kanseti Corp., bu B76M/C761M0/76M0 in 1999/5/EC Yönetmeliği esas gereksinimleri ve diğer şartlarına uygun olduğunu beyan eder.
[Romanian]	Prin prezenta, Calsonic Kanseti Corp., declara că aparatul B76M/C761M0/76M0 este în conformitate cu cerințele esențiale și cu alte prevederi pertinente ale Directivei 1999/5/CE.
[Bulgarian]	С неговото, Calsonic Kanseti Corp., декларира, че B76M/C761M0/76M0 е в съответствие със съществени изисквания и другите релевантни изисквания на Директивата 1999/5/EC.
[Croatian]	Ovime Calsonic Kanseti Corp. izjavljuje da je ovaj B76M/C761M0/76M0 je u skladu s osnovnim zahtjevima i drugim relevantnim odredbama Direktive 1999/5/EC.

CAUTION - Danger of explosion if battery is incorrectly replaced. Replace only with the same or equivalent type.

CAUTION - Do not exposed to excessive heat such as sunshine, fire or the like.

AGREE PAR L'ANRT MAROC

Type : B76MC

Numéro d'agrément : MR 8783 ANRT 2013

Date d'agrément : 27/12/2013

Type : T61M0

Numéro d'agrément : MR 7816 ANRT 2013

Date d'agrément : 31/01/2013

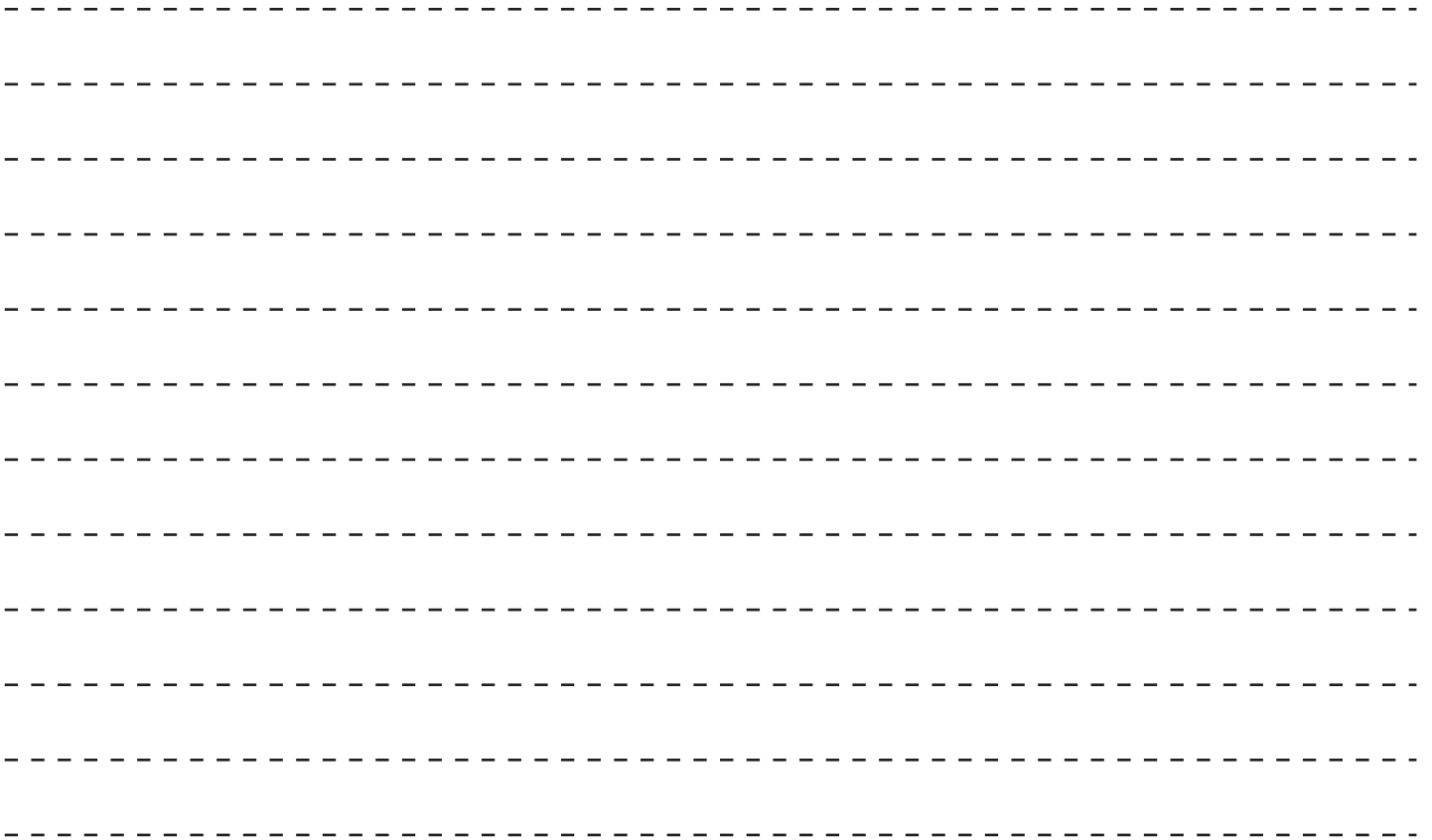
Type : I76M0

Numéro d'agrément : MR 8784 ANRT 2013

Date d'agrément : 26/12/2013

- א. השימוש במכשיר הינו על בסיס "משני" ופטור מרשיון הפעלה אלחוטי.  
כלומר – לא מוגן מהפרעות וללא הפרעה למערכות אחרות הפועלות כדין.  
ב. רק "בפעולת בזק" לשימוש עצמי של הלקוח בלבד, הציוד פטור מרשיון הפעלה אלחוטי.  
מתן "שרות בזק" לצד ג' מחייב רשיון מיוחד ממשרד התקשורת.  
ג. אסור להחליף את האנטנה המקורית של המכשיר, ולא לעשות בו כל שינוי טכני אחר.

# NOTIZEN









A series of 12 horizontal dashed lines spaced evenly down the page, providing a template for handwritten notes.

# NOTIZEN

A series of 12 horizontal dashed lines, evenly spaced, extending across the width of the page. These lines are intended for writing notes.



## SYMBOLE DER BATTERIEAUFKLEBER

	Nicht rauchen, kein offenes Feuer, keine Funken		Batteriesäure
	Augen schützen		Gebrauchsanweisung beachten
	Von Kindern fernhalten		Explosives Gas

Prepared by  
**SUZUKI MOTOR CORPORATION**

Septiembre de 2016

Part No. 99011-84MM5-01G  
Printed in Thailand

TP360